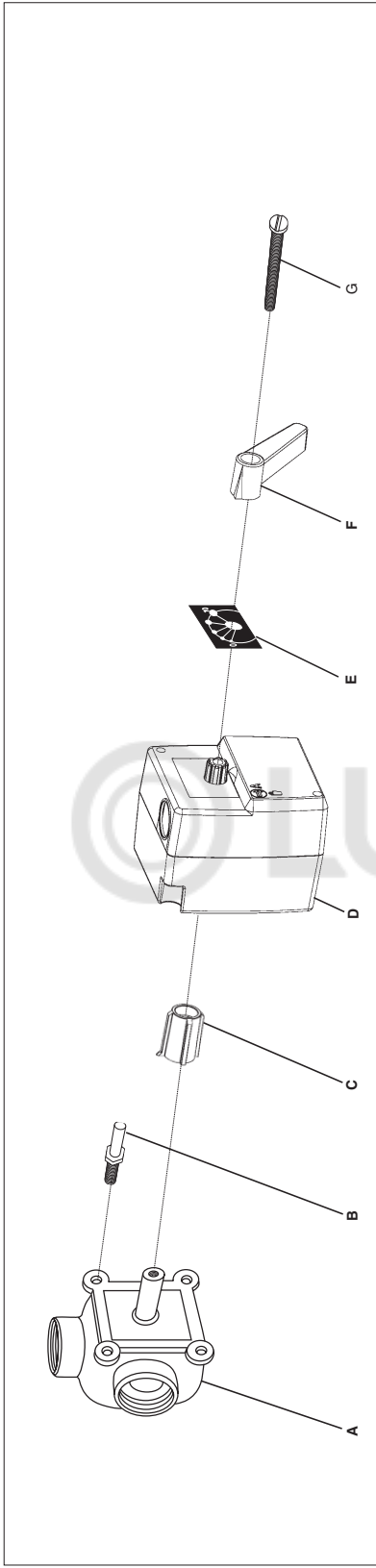


Danfoss

AMB 162 / 182

24В

CE



Русский

ИНФОРМАЦИЯ



Руководство по монтажу

Для монтажа привода необходимо выполнить следующие операции:

1. Повернуть шток клапана А против часовой стрелки до конечного положения (ОТКРЫТ или ЗАКРЫТ). Снять рукоятку ручного позиционирования со штока клапана.
2. Закрутить фиксирующий винт В в соответствующее отверстие на клапане (при необходимости следует снять существующие винты).
3. Надеть соединяющий элемент С на шток клапана.
4. Надеть привод D на соединяющий элемент С, при необходимости повернуть привод немного по часовой стрелке, пока фиксирующие винты В не войдут в отверстие на приводе.
5. Установить на привод шкалу Е в соответствии с положением выполняемых функций (ОТКРЫТ/ЗАКРЫТ).
6. Поместить ручку F на привод, убедившись, что стрелка указывает на позицию, которую указывает шкала.

Область применения

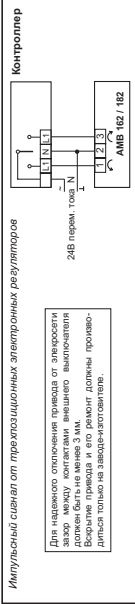
Электрический привод AMB 162/182 предназначен для управления поворотными регулирующими клапанами по импульсному сигналу или по сигналу 0-10В от контроллера.

Принцип действия

Привод устанавливается непосредственно на клапан и закрепляется одним винтом. Фиксирующий винт поставляется вместе с приводом. Установочные положения привода могут изменяться с шагом 90°.

Угол поворота ограничен 90°. Когда при вращении шток привода достигает конечного положения, концевые выключатели отключают питающее напряжение. В случае неполадки контроллера привод может быть переведен в режим ручного позиционирования путем отклонения редуктора поворота рукоятки на его корпусе. В ручном режиме шток привода в любую позицию можно установить в любую позицию, которая указывается на шкале.

Импульсный сигнал от прецизионных электронных регуляторов



Технические характеристики AMB 162 / 182

082С.	4030	4031	4082	4084
Напряжение питания	24 вилл 240В перемен ток	24 вилл 240В перемен ток	50/60 Гц	
Потребляемая мощность	2,5ВА	2,5ВА	3,5ВА	3,5ВА
Подключение - электропроводка	кабель 2 м (3 x 0,5 мм²)			
Подключение - концевые выключатели	кабель 2 м (3 x 0,5 мм²)			
Концевые выключатели	1 x SPDT			
Ручное позиционирование	5	5	10	15
Крутящий момент, Нм	140	140	70	280
Угол поворота	Электрическое ограничение при 90°			
Уровень шума	макс. 55 дБ(А)			
Материал корпуса	Литье алюминия			
Класс электробезопасности	II (без заземляющего провода)			
Рабочая температура окружающей среды, °С	0...+40			
Температура транспортировки и хранения, °С	-10...+80			
Соответствие стандартам	89/336/EEC, 92/31/EEC и 93/68/EEC			
Техническое обслуживание	обслуживать			