



ООО «Завод РГП»

Производство датчиков температуры и влажности

- ИНН 7807243815
- КПП 780701001
- ОКВЭД 26.51.6, 46.69.9, 46.69.7, 46.69.5, 27.12
- ОГРН 1207800118261

+7 (812) 425-61-16

www.rgp-tech.ru

info@rgp-tech.ru

sales@rgp-tech.ru

Техническое описание: Двухходовой вентиль серии VB05



1. Назначение

Шаровые регулирующие клапаны (двухходовые вентили) VB с внутренней резьбой от 1/2 до 2 дюймов предназначены для регулирования потока горячей или холодной воды в системах вентиляции, отопления и кондиционирования (HVAC). Клапан имеет линейную характеристику регулирования расхода жидкости и изготовлен из специального латунного сплава для преимущественного использования в системах: отопления, охлаждения, теплых полов, вентиляции, зональных отопительных систем и нагрева от солнечных панелей.

Клапан предназначен для совместного использования с регулирующими приводами RGP, что обеспечивает великолепную точность регулировки благодаря уникальному соединению клапан-привод, но может использоваться и с приводами других производителей, например Luftberg (при применении специальных адаптеров).

2. Технические параметры

Характеристика	Описание
Условное давление	PN= 40 бар
Условный проход	DN = 15-32 мм.
Резьбовое соединение	Внутренняя резьба (ВР) от 1/2 до 1 1/2 дюймов
Пропускная способность	Kvs = 20-100 м3/ч.
Температура теплоносителя	-10...110 градусов – постоянно, 130 градусов - краткосрочно
Крутящий момент при PN	<6 Нм
Соединение с трубопроводом	Резьбовое (внутренняя резьба, EN 10226-1)
Корпус, заслонка, сальник	Стойкая к коррозии латунь EN 12165 CW617N
Ручки, накладки	нейлон
Рекомендованные жидкости	Вода или водный раствор гликоля с концентрацией до 50%
Показатель кислотности	Регулируемая среда с кислотностью 7-10 pH
Кольцевое уплотнение	EPDM

3. Номенклатура и коды для заказа

DN	Kvs, м3/ч	Резьба	Артикул	Наименование
15	20	Rp 1/2	VB05104-012	Двухходовой вентиль (DN15, kvs-20)
20	45	Rp 3/4	VB05104-034	Двухходовой вентиль (DN20, kvs-45)
25	60	Rp 1	VB05104-100	Двухходовой вентиль (DN25, kvs-60)
32	100	Rp 1 1/4	VB05104-112	Двухходовой вентиль (DN32, kvs-100)

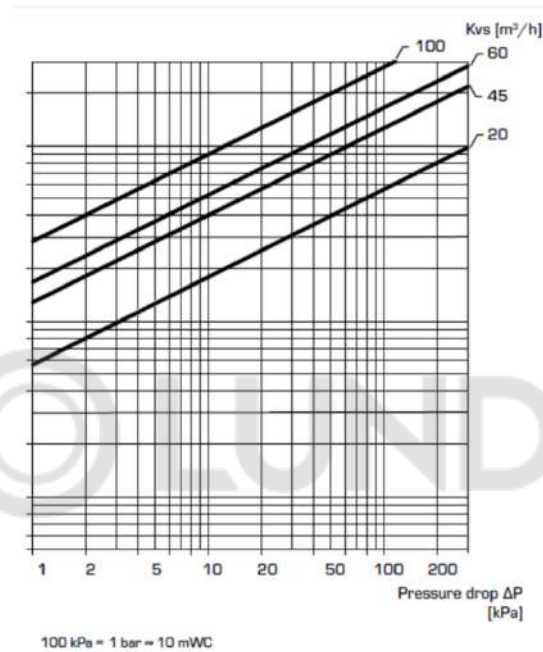


Юридический адрес: 198320, г. Санкт-Петербург, г. Красное Село, Кингисеппское ш., д. 55, лит. А, пом. 174, оф. 308.

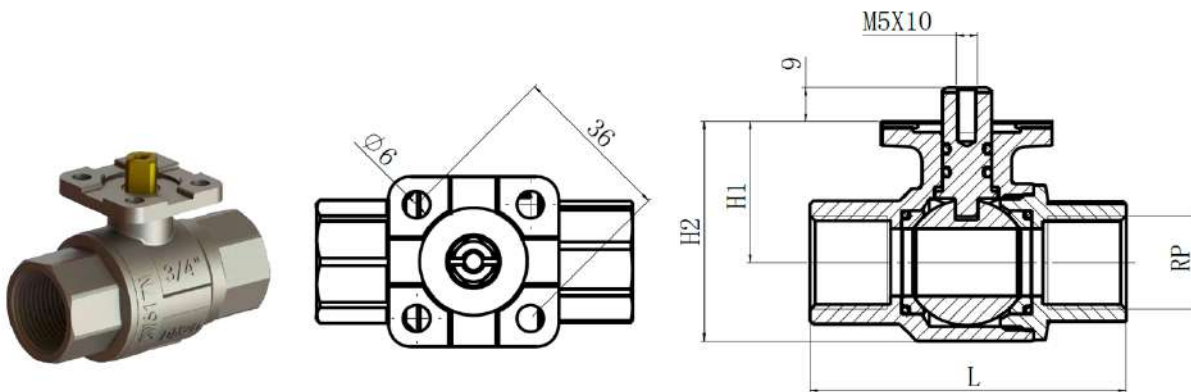
Фактический адрес: 190020, Санкт-Петербург г., наб. Обводного канала д. 223-225, лит. С.

- ИНН 7807243815
- КПП 780701001
- ОКВЭД 26.51.6, 46.69.9, 46.69.7, 46.69.5, 27.12
- ОГРН 1207800118261

4. Диаграммы: зависимость Р/Т, характеристики регулирования, номограмма для подбора клапана.



5. Внешний вид и габаритные размеры клапанов серии RMV03100



Артикул	L	H	H2	RP
VB05104-012	70.5	31.5	49	1/2
VB05104-034	77.5	34	54	3/4
VB05104-100	84.5	38.5	63	1
VB05104-112	100	44	74	1 1/4



ООО «Завод РГП»

Производство датчиков температуры и влажности

- ИНН 7807243815
- КПП 780701001
- ОКВЭД 26.51.6, 46.69.9, 46.69.7, 46.69.5, 27.12
- ОГРН 1207800118261

+7 (812) 425-61-16

www.rgp-tech.ru

info@rgp-tech.ru

sales@rgp-tech.ru

6. Сборка привода и клапана



- Юридический адрес: 198320, г. Санкт-Петербург, г. Красное Село, Кингисеппское ш., д. 55, лит. А, пом. 174, оф. 308.
- Фактический адрес: 190020, Санкт-Петербург г., наб. Обводного канала д. 223-225, лит. С.