

BAXI

LUNA PLATINUM+



hu	KONDENZÁCIÓS FALI GÁZKAZÁN <i>Felhasználói és szerelői kézikönyv</i>
ro	CENTRALĂ TERMICĂ MURALĂ CU CONDENSARE, PE GAZ <i>Manual de instrucțiuni destinat utilizatorului și instalatorului</i>
ru	НАСТЕННЫЙ КОНДЕНСАЦИОННЫЙ ГАЗОВЫЙ КОТЕЛ <i>Паспорт изделия. Руководство по эксплуатации, предназначенное для пользователя и для монтажника</i>
el	ΕΠΙΤΟΙΧΙΟΣ ΛΕΒΗΤΑΣ ΑΕΡΙΟΥ ΣΥΜΠΥΚΝΩΣΗΣ <i>Εγχειρίδιο χρήσης για τον χρήστη και τον εγκαταστάτη</i>

EAC **CE** 0085

Уважаемый пользователь,

Мы убеждены, что приобретенное Вами изделие будет соответствовать всем Вашим требованиям. Наши изделия разработаны таким образом, чтобы обеспечить хорошую работу, простоту и легкость эксплуатации.

Сохраните это руководство и пользуйтесь им в случае возникновения какой-либо проблемы. В данном руководстве Вы найдете полезные сведения, которые помогут Вам правильно и эффективно использовать Ваше изделие.

Наша компания заявляет, что данные модели котлов имеют маркировку **CE** в соответствии с основными требованиями перечисленных далее Директив:

- Директива о газе **2009/142/CE**
- Директива о производительности **92/42/CEE**
- Директива об электромагнитной совместимости **2004/108/CE**
- Директива о низком напряжении **2006/95/CE**
- Директива экодизайн **2009/125/CE**
- Директива **2010/30/UE** об энергетической маркировке (Для котлов с мощностью <70 кВт)
- Регламент (UE) № **813/2013** об экологическом проектировании
- Регламент (UE) № **811/2013** об энергетической маркировке (Для котлов с мощностью <70 кВт)





Наша компания постоянно работает над усовершенствованием своих изделий и сохраняет за собой право в любой момент и без предварительного уведомления изменять информацию, приведенную в данном документе. Настоящее руководство является информационной поддержкой и не может рассматриваться в качестве договора по отношению к третьим лицам.

Оборудование может использоваться детьми не младше 8 лет, людьми с ограниченными физическими или умственными возможностями или людьми с недостаточным опытом и знаниями только под присмотром и при условии, что они были обучены безопасному обращению с оборудованием и поняли опасности, связанные с его эксплуатацией. Не позволяйте детям играть с оборудованием. Действия по чистке и уходу, входящие в обязанности пользователя, не должны выполняться детьми.

Пользователь и Установщик (ru)

СОДЕРЖАНИЕ

ОПИСАНИЕ СИМВОЛОВ	60
МЕРЫ БЕЗОПАСНОСТИ	60
ОБЩИЕ ПРЕДУПРЕЖДЕНИЯ	61
РЕКОМЕНДАЦИИ ПО ЭКОНОМИИ ЭНЕРГИИ	61
1. ВВОД КОТЛА В ЭКСПЛУАТАЦИЮ.....	62
ПАНЕЛЬ УПРАВЛЕНИЯ	62
1.1 БАЗОВЫЕ НАСТРОЙКИ ПАНЕЛИ УПРАВЛЕНИЯ	62
2. ВХОД В МЕНЮ КОНФИГУРАЦИИ ПАРАМЕТРОВ	63
2.1 МЕНЮ "ИНФОРМАЦИЯ"	63
2.2 МЕНЮ УСТАНОВКИ ВРЕМЕНИ И ДАТЫ	63
2.3 ИЗМЕНЕНИЕ ЯЗЫКА (МЕНЮ "РАЗДЕЛ ОПЕРАТОРА")	63
2.4 РЕГУЛИРОВАНИЕ ТЕМПЕРАТУРЫ	64
3. ФУНКЦИИ, СВЯЗАННЫЕ С КНОПКОЙ БЫСТРОГО МЕНЮ ()	64
4. РЕЖИМЫ РАБОТЫ	64
4.1 ОТОПЛЕНИЕ	64
4.2 ПРОГРАММА "ОТПУСК"	65
5. ПОЧАСОВОЕ ПРОГРАММИРОВАНИЕ РАБОТЫ КОТЛА	65
5.1 ПРОГРАММИРОВАНИЕ НА ОПРЕДЕЛЕННУЮ ГРУППУ ДНЕЙ	66
5.2 ПРОГРАММИРОВАНИЕ НА ОТДЕЛЬНЫЕ ДНИ	66
5.3 ПОРЯДОК ИЗМЕНЕНИЯ ПОЧАСОВОЙ ПРОГРАММЫ РАБОТЫ КОТЛА (НА ОТОПЛЕНИЕ / ГВС)	66
5.4 ФУНКЦИЯ БЛОКИРОВКИ ПАНЕЛИ УПРАВЛЕНИЯ	67
6. ВЫКЛЮЧЕНИЕ КОТЛА	67
7. НЕИСПРАВНОСТИ	67
7.1 СБРОС НЕИСПРАВНОСТЕЙ	67
8. НАПОЛНЕНИЕ СИСТЕМЫ	68
9. ПЕРЕВОД КОТЛА НА ДРУГОЙ ТИП ГАЗА	69
10. ВЫКЛЮЧЕНИЕ НА ДЛИТЕЛЬНЫЙ ПЕРИОД. ЗАЩИТА ОТ ЗАМЕРЗАНИЯ	69
11. ИНСТРУКЦИИ ПО ПЛАНОВОМУ ТЕХОБСЛУЖИВАНИЮ	69
ПРЕДУПРЕЖДЕНИЯ ПЕРЕД МОНТАЖОМ	70
12. МОНТАЖ КОТЛА	70
12.1 КОМПЛЕКТ ПОСТАВКИ	70
13. МОНТАЖ ДЫМОХОДА	71
13.1 КООКСИАЛЬНЫЕ ДЫМОХОДЫ	71
13.2 РАЗДЕЛЬНЫЕ ДЫМОХОДЫ	71
ЕДИНЬЙ РАЗДЕЛИТЕЛЬНЫЙ КОМПЛЕКТ (АЛЬТЕРНАТИВНЫЙ АКСССУАР)	72
14. ЭЛЕКТРИЧЕСКИЕ СОЕДИНЕНИЯ	72
14.1 ПОДКЛЮЧЕНИЕ КОМНАТНОГО ТЕРМОСТАТА	72
14.2 УСТАНОВКА ПАНЕЛИ УПРАВЛЕНИЯ НА СТЕНУ	73
14.3 ПОДСОЕДИНЕНИЕ МНОГОЗОНАЛЬНОЙ СИСТЕМЫ ОТОПЛЕНИЯ	74
14.4 ПОДКЛЮЧЕНИЕ СОЛНЕЧНОЙ СИСТЕМЫ ()	75
14.5 АКСССУАРЫ, КОТОРЫЕ НЕ ВКЛЮЧЕНЫ В КОМПЛЕКТ ПОСТАВКИ	76
15. ПЕРВЫЙ ПУСК - СПЕЦИАЛЬНЫЕ ФУНКЦИИ	77
15.1 ФУНКЦИЯ УДАЛЕНИЯ ВОЗДУХА ИЗ СИСТЕМЫ ОТОПЛЕНИЯ	77
16. ГАЗОВЫЙ КЛАПАН	78
16.1 ПОРЯДОК ПЕРЕВОДА КОТЛА НА ДРУГОЙ ТИП ГАЗА	78
17. ПАРАМЕТРЫ ГОРЕНИЯ ГАЗА	79
17.1 КОНТРОЛЬ ПРОДУКТОВ СГОРАНИЯ	79
18. УСТРОЙСТВА ДЛЯ РЕГУЛИРОВАНИЯ И БЕЗОПАСНОСТИ	80
19. ХАРАКТЕРИСТИКИ РАСХОДА/НАПОРА	80
20. ЕЖЕГОДНОЕ ТЕХОБСЛУЖИВАНИЕ	81
20.1 ГИДРАВЛИЧЕСКИЙ УЗЕЛ	81
20.2 РАСПОЛОЖЕНИЕ ЭЛЕКТРОДОВ	81
21. ДЕМОНТАЖ И УТИЛИЗАЦИЯ	82
22. ТЕХНИЧЕСКИЕ ХАРАКТЕРИСТИКИ	83

ОПИСАНИЕ СИМВОЛОВ



ПРЕДУПРЕЖДЕНИЕ

Риск повреждения или неисправности при работе оборудования. Соблюдать повышенную осторожность и выполнять предупреждения о возможном риске для людей.



ОПАСНОСТЬ ОЖОГОВ

Подождать пока оборудование остынет, перед тем, как дотрагиваться до горячих частей.



ОПАСНОСТЬ ВЫСОКОЕ НАПРЯЖЕНИЕ

Электрические детали находятся под напряжением, существует риск удара электричеством.



ОПАСНОСТЬ ЗАМЕРЗАНИЯ

Возможно образование льда вследствие действия низких температур.



ОПАСНОСТЬ ВОЗНИКНОВЕНИЯ ПОЖАРА

Легковоспламеняющийся материал или газ.



ВАЖНАЯ ИНФОРМАЦИЯ

С особым вниманием прочитайте полезные сведения, которые помогут Вам правильно использовать Ваше изделие.



ОБЩИЙ ЗАПРЕТ

Запрещается делать / использовать указанное рядом с символом.

СЛЕДУЮЩИЕ СИМВОЛЫ УКАЗЫВАЮТ ДЕЙСТВИЯ, КОТОРЫЕ НЕОБХОДИМО ВЫПОЛНИТЬ НА ПАНЕЛИ УПРАВЛЕНИЯ (глава 1).

	Повернуть ручку B		Визуальное отображение на дисплее
	Нажать на ручку B		Нажать одновременно на кнопку A и на ручку B
	Нажать на кнопку A или C		Нажать одновременно на кнопки A и C

МЕРЫ БЕЗОПАСНОСТИ

ЗАПАХ ГАЗА

- Выключить котел.
- Не включать электроприборы (не включать свет).
- Погасить открытое пламя, открыть окно.
- Позвонить в обслуживающую организацию.

ЗАПАХ ОТРАБОТАННЫХ ГАЗОВ

- Выключить котел.
- Проветрить помещение, открыв двери и окна.
- Позвонить в обслуживающую организацию.

ЛЕГКО ВОСПЛАМЕНЯЮЩИЙСЯ МАТЕРИАЛ

Не использовать и/или складывать легко воспламеняющиеся материалы (растворители, бумагу, и т. д.) рядом с котлом.

ТЕХОБСЛУЖИВАНИЕ И ЧИСТКА КОТЛА

Перед выполнением любых операций отключить электропитание котла.



Элементы упаковки (пластиковые пакеты, полистирол и т.д.) необходимо беречь от детей, т.к. они представляют собой потенциальный источник опасности.



Оборудование не предназначено для использования людьми, чьи физические и умственные способности ограничены, или людьми с недостаточным опытом или знаниями, за исключением тех случаев, когда им оказывается помощь со стороны других лиц, отвечающих за их безопасность и прошедших инструктаж по пользованию оборудованием.

ОБЩИЕ ПРЕДУПРЕЖДЕНИЯ

Котел предназначен для нагрева воды не выше температуры кипения при атмосферном давлении. Он подключается к системе отопления и к системе приготовления горячей воды в соответствии с его характеристиками и мощностью. Котел должен устанавливаться квалифицированным специалистом. До установки котла необходимо:

- Проверить, что котел настроен на работу с данным типом газа. Данная информация приведена на упаковке и на заводской табличке (шильдике) котла.
- Убедиться, что в дымоходе имеется достаточная тяга, отсутствуют сужения, и нет поступления посторонних продуктов сгорания, за исключением тех случаев, когда дымоход специально спроектирован для обслуживания нескольких устройств, в соответствии с проектной документацией и действующей нормативной документацией.
- При присоединении дымоотводящего патрубка к уже имеющемуся дымоходу проверить, что дымоход полностью очищен, т.к. при работе котла частицы сажи могут оторваться от стенок дымохода и закрыть выход продуктов сгорания, создав тем самым опасную ситуацию.
- Кроме того, чтобы сохранить действие гарантии на аппарат и для поддержания его правильного функционирования, необходимо применять следующие меры предосторожности.

1. Контур горячего водоснабжения

1.1 Если жесткость воды выше значения 20° F (где 1° F = 10 мг карбоната кальция на 1 литр воды), следует установить полифосфатный дозатор или аналогичную систему для умягчения воды, которая соответствует действующим нормативам.

1.2 Тщательно промыть оборудование после его установки и перед началом эксплуатации.

1.3 Материалы, использованные в контуре горячего водоснабжения, действующей нормативной документации.

2. Контур отопления

2.1 **Новая установка:** Перед установкой котла отопительное оборудование должно быть предварительно очищено, чтобы убрать возможные отложения или загрязнения (кусочки обшивки, спайки, растворители), используя для этого не кислотные и не щелочные вещества, не оказывающие вредного воздействия на металлы, пластик и резину, имеющиеся в свободной продаже. Для защиты оборудования от накипи необходимо использовать вещества-ингибиторы, такие как SENTINEL X100 и FERNOX Protettivo для отопительного оборудования. При использовании очищающих веществ необходимо строго следовать указаниям инструкций по их применению.

2.2 **Существующая установка:** Перед установкой котла система отопления должна быть предварительно опорожнена и очищена от грязи и возможных отложений, используя вещества, имеющиеся в свободной продаже. Вещества, рекомендуемые для очистки оборудования: SENTINEL X300 или X400 и FERNOX rigeneratore для отопительного оборудования. При использовании очищающих веществ необходимо строго следовать указаниям инструкций по их применению. Напоминаем Вам, что наличие отложений в системе отопления приводит к проблемам в работе котла (перегрев и шумность теплообменника)

Первый пуск котла должен производиться квалифицированным специалистом. Необходимо убедиться в следующем:

- Параметры котла по электропитанию, воде и газу соответствуют имеющимся системам электро-, водо-, и газоснабжения.
- Эта система должна отвечать действующей нормативной документации.
- Аппарат правильно подключен к электропитанию и заземлению.



При несоблюдении вышеперечисленных требований гарантия от завода-изготовителя теряет свою силу. Перед первым пуском снимите с котла защитную пленку. Чтобы не повредить окрашенные поверхности, во время мытья и чистки поверхностей не используйте щетки с жесткой щетиной или абразивные моющие средства во избежание образования механической поврежденной поверхности.

РЕКОМЕНДАЦИИ ПО ЭКОНОМИИ ЭНЕРГИИ

Управление системой отопления

Необходимо отрегулировать температуру подачи котла в зависимости от типа установки. Для установок с радиаторами, рекомендуется задать максимальную температуру подачи воды на 60°C, и повышать эту температуру, если не удастся достичь требуемого комфорта внутри помещения. В случае с установкой с излучающими панелями в полу не следует повышать температуру, предусмотренную проектировщиком установки. Рекомендуется использовать наружный датчик температуры и/или панель управления для автоматической адаптации температуры подачи в зависимости от атмосферных условий или внутренней температуры. Таким образом, не расходуется лишняя энергия, по сравнению с необходимым. Отрегулируйте температуру помещения, не приводя к его перегреву. Повышение на один градус приводит к увеличению потребляемой мощности около 6%. Необходимо отрегулировать температуру помещения также в зависимости от назначения помещения. Например, спальни или менее используемые помещения могут отапливаться меньше. Используйте часовое программирование и задавайте температуру помещения в ночные часы ниже, чем в дневные часы, примерно на 5°C. Более сильное снижение не выгодно с экономической точки зрения. Только в случае длительного отсутствия, например, на время отпуска, можно дополнительно понизить настройку температуры. Не закрывайте радиаторы, чтобы не нарушить правильную циркуляцию воздуха. Не оставляйте окна приоткрытыми, чтобы проветрить помещение, а открывайте их полностью на короткий промежуток времени.

Горячая вода

Удастся достичь хорошей экономии энергии, задавая требуемую температуру горячей воды, не смешивая ее с холодной водой. Дополнительный нагрев воды приводит к бесполезной трате энергии и повышению образования известковой накипи.




БАКСИ европейский лидер по производству котлов и высокотехнологичных отопительных систем, сертифицирована CSQ по системам управления качеством (ISO 9001), по охране окружающей среды (ISO 14001) и по обеспечению здоровья и безопасности (OHSAS 18001). Эта сертификация подтверждает, что стратегическими задачами БАКСИ С.п.А. являются охрана окружающей среды, надежность и качество собственной продукции, обеспечение здоровья и безопасности служащих. Компания постоянно стремится к улучшению указанных аспектов, с целью наибольшего удовлетворения собственных клиентов.



1. ВВОД КОТЛА В ЭКСПЛУАТАЦИЮ

Для правильного включения котла необходимо выполнить следующее:

- Откройте газовый кран;
- Проверьте чтобы давление воды в системе соответствовало необходимому значению (глава 8);
- Подключите электропитание к котлу;
- Котёл поставляется с завода с отключенными режимами отопления и ГВС. Перед включением данных режимов произведите процедуру обезвоздушивания системы, как описано в параграфе 15 : СПЕЦИАЛЬНЫЕ ФУНКЦИИ “**Функция удаления воздуха из системы отопления (312)**”. По окончании работы данной функции включите режимы отопления и ГВС используя кнопку **Быстро меню** () как описано в параграфе 3. Указанные действия должны выполняться только обслуживающей организацией.

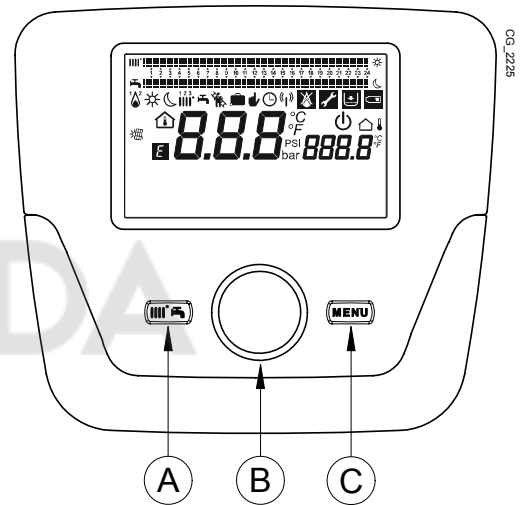
Панель управления котлом может быть установлена на стене для регулирования температуры в отапливаемом помещении.



При первом включении внутри трубы подачи газа могут образоваться воздушные пробки. В таких случаях горелка не будет включаться и произойдет блокировка котла. Перезапуск котла выполняется согласно указаниям, приведенным в главе “РЕЖИМЫ РАБОТЫ”.

ПАНЕЛЬ УПРАВЛЕНИЯ


Описание СИМВОЛОВ	
	Горелка включена (Мощность %: 1<70% - 2>70%)
	Режим работы: комфортная температура в помещении
	Режим работы: пониженная температура в помещении (если панель управления установлена в соответствующем помещении)
	Работа в режиме отопления: 1 = зона 1, 2 = зона 2, 3 = зона 3
	Режим работы: ГВС
	Режим работы: АВТОМАТИЧЕСКИЙ
	Режим работы: РУЧНОЙ
	Температура в помещении (°C)
	Уличная температура (°C)
	Выключено: отопление и ГВС отключены (активна только функция защиты от замерзания)
	Включена функция очистки дымохода.
	Включена функция “Отпуск”.
	Передача данных (только если включено БЕСПРОВОДНОЕ устройство управления)

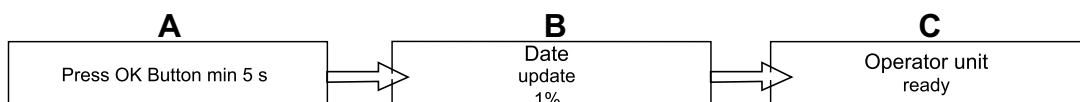


1.1 БАЗОВЫЕ НАСТРОЙКИ ПАНЕЛИ УПРАВЛЕНИЯ

ПОРЯДОК КОНФИГУРАЦИИ ПРИ ПЕРВОМ ПУСКЕ

При первом пуске котла выполните следующие действия (текст отображается на **АНГЛИЙСКОМ** языке до тех пор, пока не поступит запрос настройки языка, как показано в последовательности А-В-С на рисунке ниже):

-  **В** в течение **5 секунд**;
- на панели управления отображается процент, возрастающий в диапазоне от 1 до 100. Операция синхронизации данных требует нескольких минут ожидания;
- установите язык, дату и время.



2. ВХОД В МЕНЮ КОНФИГУРАЦИИ ПАРАМЕТРОВ

СИМВОЛЫ НА ДИСПЛЕЕ (см. рисунок сбоку)

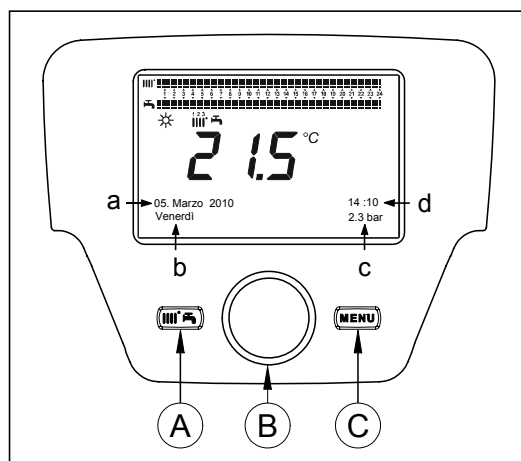
a	Дата: день, месяц, год
b	День недели
c	Давление в котле / контуре отопления
d	Время: часы, минуты

Для доступа к списку конфигурационных меню действуйте следующим образом (значение символов указано в главе "Описание символов"):

С **В**, чтобы выбрать необходимое меню; **В** для подтверждения или **С** для выхода без сохранения изменений.

Список конфигурационных меню:

- Информация (глава 2.1)
- Время дня и дата (глава 2.2)
- Раздел оператора (глава 2.3)
- Врем прог конт отоп (1, 2 - глава 5)
- Врем программа 3/НС3 (глава 5)
- Врем программа 4/ГВС (глава 5.3)
- Расписание 5
- Конт отопл на вых дни (1, 2, 3 - глава 4.2)
- Контур отопления (1, 2, 3 - глава 4.1.1)
- Горячее водоснабжение
- ГВС-нагреватель (не используется для данного типа котла)
- Ошибка (глава 7)
- Диагн теплогенератора



2.1 МЕНЮ "ИНФОРМАЦИЯ"



При наличии неисправности первым отображается код соответствующей неисправности.

Для вывода на дисплей информации о котле выберите строку "Информация", следуя указаниям, приведенным в главе 2.

Температура котла	°C	Температура отопительной воды на выходе из котла
Наружная температура	°C	Уличная температура
Мин наружная темп	°C	Минимальное сохраненное значение уличной температуры (при подсоединенном датчике уличной температуры)
Макс наружная темп	°C	Максимальное сохраненное значение уличной температуры (при подсоединенном датчике уличной температуры)
ГВС температура	°C	Температура горячей бытовой воды (значение, измеренное установленным в котле датчиком контура ГВС)
Температура коллектора	°C	Текущая температура, измеренная датчиком солнечного коллектора (если подключена солнечная система)
Состояние отоп. конт-а (1, 2, 3)	(Вкл/Выкл)	Состояние контура отопления (контуров: 1,2,3)
Состояние ГВС	Загрузка	Состояние контура ГВС
Состояние котла	(Вкл/Выкл)	Состояние котла
Состояние солн элемента	-	Указывает, достаточна ли интенсивность солнечного излучения (если подключена солнечная система)
Телеф служба клиента	номер	xxxxxxxxxx

2.2 МЕНЮ УСТАНОВКИ ВРЕМЕНИ И ДАТЫ

Для установки времени и даты выполните последовательность действий, описанную в главе 2, после чего действуйте следующим образом:


- Войдите в меню "Время дня и дата" **В** 1 (Часы / минуты) **В** (часы мигают).
- **В** для изменения значения часов **В** для подтверждения (минуты мигают) **В** для изменения значения **В** для подтверждения.
- **В** для изменения параметров 2 (День / месяц) и 3 (Год), последовательность действий та же, что описана выше.
- **С** для возврата к предыдущему меню.

2.3 ИЗМЕНЕНИЕ ЯЗЫКА (меню "Раздел оператора")

Для установки языка выполните последовательность действий, описанную в главе 2, после чего действуйте следующим образом:

- Войдите в меню "Раздел оператора" **В**, чтобы выбрать строку программы 20 (Язык).
- **В** для выбора языка **В** для сохранения изменений.
- **С** для возврата к предыдущему меню.

2.4 РЕГУЛИРОВАНИЕ ТЕМПЕРАТУРЫ

Регулировка температуры осуществляется при помощи ручки **В**: поворачивайте ручку вправо (⊙) для увеличения значения и влево (⊙) для его уменьшения,  **В** для подтверждения.

ОТОПЛЕНИЕ


При настройке параметров отопления можно задать:

- **температуру воды на подаче**, если панель управления установлена на котле;
- **температуру помещения**, если панель управления установлена на стене.

ГОРЯЧЕЕ ВОДОСНАБЖЕНИЕ

Чтобы отрегулировать температуру горячей воды, выберите строку " *Ном установка ГВС*" согласно указаниям главы 3 и задайте требуемое значение вращением ручки (⊙) **В**.


3. ФУНКЦИИ, СВЯЗАННЫЕ С КНОПКОЙ БЫСТРОГО МЕНЮ ()

Нажмите кнопку  **А** и (⊙) **В** для прокрутки следующих функций:

- Резерв/работа
- Принуд кнопка ГВС,
- Режим работы КО1,
- Комф установка КО1,
- Режим работы ГВС,
- Ном установка ГВС

Затем  **В** для включения необходимой функции, (⊙) **В** для изменения значения и  **В** для подтверждения.

Резерв/работа

При включении данной функции на дисплее появляется символ  и прекращается работа котла на системы ГВС и отопления (остаётся активной функция защиты от замерзания). Чтобы восстановить работу котла, повторите описанную выше последовательность действий.

Принуд кнопка ГВС

Эта функция позволяет нагреть воду в бойлере (если имеется) до заданной температуры, независимо от установленной программы работы котла.

Режим работы КО1

В этом меню можно выбрать режим работы котла, как показано в главе 4.

Комф установка КО1

В этом меню можно изменить значение комфортной температуры в помещении.

Режим работы ГВС

Это меню позволяет включить ("Вкл") или отключить ("Выкл") работу котла на контур ГВС. Функция "ECO" не используется для данной модели котла.

Ном установка ГВС

В этом меню можно изменить максимальную температуру горячей бытовой воды.






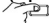


Если работа котла на контур ГВС отключена, то символ  исчезает с дисплея.

4. РЕЖИМЫ РАБОТЫ

4.1 ОТОПЛЕНИЕ


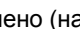
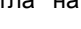
Имеются 4 режима работы котла при отоплении: Комфорт, Пониженный, Автоматический, Защита. Чтобы установить один из режимов работы, действуйте следующим образом:

- Из главного меню  **А** (⊙) **В**  **Режим работы КО1**  **В** для подтверждения.
- (⊙) **В** (против часовой стрелки)  **Комфорт, Пониженный, Автоматический, Защита**  **В** для подтверждения или  **С** для выхода без сохранения изменений.

СЛУЧАЙ 1: панель управления установлена на котле.

Вращением ручки **В** регулируется температура подачи котла.

ОПИСАНИЕ РЕЖИМОВ РАБОТЫ

- **Комфорт**: отопление включено (на дисплее отображаются символы ).
- **Пониженный**: отопление выключено (на дисплее отображаются символы ).
- **Автоматический**: работа котла на отопление зависит от установленной почасовой программы (на дисплее отображаются символы ).
- **Защита**: отопление выключено.

СЛУЧАЙ 2: панель управления установлена на стене.

Вращением ручки **В** регулируется температура помещения, которое необходимо обогреть.

ОПИСАНИЕ РЕЖИМОВ РАБОТЫ

- **Комфорт:** для обогреваемого помещения установлена комфортная температура, заводская установка – 20°C (на дисплее отображаются символы ☀️|||↓).
- **Пониженный:** для обогреваемого помещения установлена пониженная температура, заводская установка – 16°C (на дисплее отображаются символы ☾|||↓).
- **Автоматический:** температура обогреваемого помещения зависит от установленной почасовой программы (на дисплее отображаются символы 🕒|||).
- **Защита:** котел включается, когда температура в помещении опускается ниже 6°C.



Во время работы котла в Автоматическом режиме поворотом ручки **В** можно временно изменить заданную температуру. Изменение действует до смены запрограммированного периода.



Функция защиты от замерзания остается активной, котел включается, когда температура воды в подающем трубопроводе отопления опускается ниже 5°C. Данная функция работает, если к котлу поступают электропитание и газ.

4.1.1 УСТАНОВКА ПОНИЖЕННОЙ ТЕМПЕРАТУРЫ ПОМЕЩЕНИЯ ПРИ ОТОПЛЕНИИ

Чтобы установить **пониженную** температуру помещения, действуйте следующим образом:

- 🏠 **С** 🕒 **В** ⏪ "Контур отопления 1" 🏠 **В**.
- 🕒 **В** ⏪ строка программы **712** (Пониженная уставка), затем 🏠 **В** (значение температуры начинает мигать).
- 🕒 **В** для изменения температуры, 🏠 **В** для подтверждения.
- 🏠 **С** для возврата к предыдущему меню.

Для установки комфортной температуры помещения можно использовать кнопку **А** и действовать согласно указаниям главы 3, либо изменить параметр **710**, следуя приведенным выше указаниям.

4.2 ПРОГРАММА "ОТПУСК"

Эта функция позволяет пользователю задать температуру помещения на время своего отсутствия (например, на время отпуска). Можно установить минимальную температуру **защиты от замерзания** или **пониженную** температуру (строка программы **648**). В строке программы **641** (Пр выбор) имеются 8 уровней программирования, обозначенных как **Период 1** (т.е. 8 дней, на которые можно запрограммировать включение и выключение котла). Когда функция включена, на дисплее отображается символ 🏠.

Для активации функции необходимо выполнить следующее:

- 🏠 **С** 🕒 ⏪ **Конт отопл1 на вых дни**.
- 🏠 **В** ⏪ строка программы **641** ("Пр выбор") 🏠 **В** **Период 1** (мигает) 🕒 **В** и выбрать уровень программирования (от 1 до 8), затем 🏠 **В** ⏪ строка программы **642**.
- 🕒 **В** для установки начала периода (**642**) 🏠 **В** 🕒 **В** для установки месяца 🏠 **В** и 🕒 **В** для установки дня 🏠 **В** для подтверждения.
- Повторить ту же последовательность действий для настройки строки программы **643** (конец периода, котел вернется к нормальной работе на следующий день).
- После установки начала и конца периода 🕒 **В** ⏪ строка программы **648** 🏠 **В** 🕒 **В** для установки минимальной температуры **защиты от замерзания** или **пониженной** температуры, 🏠 **В** для подтверждения.
- Повторить описанную выше последовательность действий для настройки других периодов или 🏠 **С** для возврата к предыдущему меню.

5. ПОЧАСОВОЕ ПРОГРАММИРОВАНИЕ РАБОТЫ КОТЛА



Перед тем как приступить к программированию, необходимо перевести котел в Автоматический режим работы (глава РЕЖИМЫ РАБОТЫ).

Почасовое программирование работы котла на отопление (**Врем прогр конт отоп 1**) и на горячее водоснабжение (**Врем программа 4/ГВС**) позволяет задать автоматическую работу котла на определенные часы (часовые периоды) и на определенные дни недели. В приведенном на рисунке примере показан часовой период 1 (описанный ниже): **a** – это время работы котла в режиме комфортной температуры, **b** – это время работы в режиме пониженной температуры (глава РЕЖИМЫ РАБОТЫ). Программирование работы котла возможно как на определенные **группы дней**, так и на **отдельные дни** (с понедельника по воскресенье).

ГРУППЫ ДНЕЙ, УСТАНОВЛЕННЫЕ ПО УМОЛЧАНИЮ

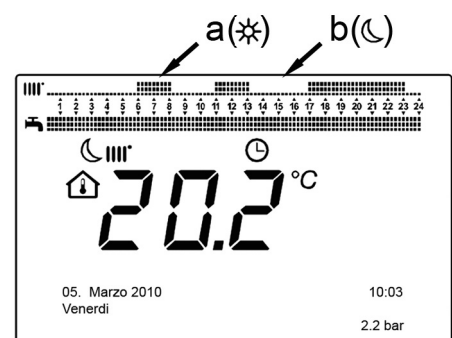
(Строка программы **500** для отопления, **560** для горячей бытовой воды)

- Пн-Вс (группы дней)
- Пн-Птн (группы дней)
- Сб-Вс (группы дней)
- Пн, Вт, Ср, Чт, Пт, Сб, Вс (отдельные дни)

ЧАСОВЫЕ ПЕРИОДЫ, УСТАНОВЛЕННЫЕ ПО УМОЛЧАНИЮ

(Строка программы **514** для отопления, **574** для горячей бытовой воды)

- 06:00-08:00 .. 11:00-13:00 .. 17:00-23:00 (пример на рисунке рядом)
- 06:00-08:00 .. 17:00-23:00
- 06:00-23:00



5.1 ПРОГРАММИРОВАНИЕ НА ОПРЕДЕЛЕННУЮ ГРУППУ ДНЕЙ

Данная функция позволяет запрограммировать работу котла на каждую из 3 групп дней, на которые была разбита неделя. Для каждого дня доступны 3 часовых периода включения и отключения котла. Эти периоды установлены по умолчанию на заводе, но могут быть изменены пользователем (строки 501...506). Группы дней следующие:

Пн-Вс (заводская настройка) / Пн-Птн / Сб-Вс.



Если система отопления поделена на зоны и каждая из них контролируется своей панелью управления или своим комнатным термостатом, то программирование обогрева каждой зоны должно выполняться отдельно на соответствующем устройстве.

5.2 ПРОГРАММИРОВАНИЕ НА ОТДЕЛЬНЫЕ ДНИ

Все периоды включения и отключения котла в течение суток могут быть изменены пользователем. Для каждого дня доступны 3 установленных по умолчанию часовых периода, как показано в таблице в конце настоящей главы.

5.3 ПОРЯДОК ИЗМЕНЕНИЯ ПОЧАСОВОЙ ПРОГРАММЫ РАБОТЫ КОТЛА (на отопление / ГВС)

После задания почасовой программы работы котла с использованием заданных по умолчанию установок в любом случае можно изменить время включения и отключения котла в рамках трех доступных часовых периодов (строки 501...506 для системы отопления, 561...566 – для системы ГВС).

ПОРЯДОК ИЗМЕНЕНИЯ ПРОГРАММЫ РАБОТЫ КОТЛА НА СИСТЕМУ ОТОПЛЕНИЯ

- Нажать **С** **В** **В** "Врем прогр конт отоп 1" **В** **В** строка программы 500 (Выбрать дни).
- Нажать **В**, поле групп дней (глава ПРОГРАММИРОВАНИЕ НА ОПРЕДЕЛЕННУЮ ГРУППУ ДНЕЙ) начинает мигать, **В** для прокрутки дней ("Группы дней" или "Отдельные дни") **В** для подтверждения.
- Нажать **В** **В** строка программы 514 (Выбрать по умолч.?) **В** и **В** для выбора одной из 3 почасовых программ, установленных по умолчанию для "Групп дней" (глава ПРОГРАММИРОВАНИЕ НА ОПРЕДЕЛЕННУЮ ГРУППУ ДНЕЙ), или **В** по часовой стрелке на одно положение для перехода к ручному программированию: строки программы 501...506.

ПОРЯДОК ИЗМЕНЕНИЯ ПРОГРАММЫ РАБОТЫ КОТЛА НА СИСТЕМУ ГВС

Программирование работы котла на горячее водоснабжение выполняется аналогично программированию работы на отопление. Разница – в названии меню (Врем программа 4/ГВС) и в строках программы (560 - Выбрать дни). Выключение данной функции выполняется согласно указаниям, приведенным в разделе "Восстановление заводских настроек".

СВОДНАЯ ТАБЛИЦА

ГРУППЫ ДНЕЙ	СТРОКА ПРОГРАММЫ 514 (отопление) / 574 (ГВС)
-------------	--

Группы дней в течение недели	Программы работы котла, установленные по умолчанию		
	Включение 1 – Отключение 1	Включение 2 – Отключение 2	Включение 3 – Отключение 3
Пн – Вс	06:00 – 08:00	11:00 – 13:00	17:00 – 23:00
Пн – Птн	06:00 – 08:00		17:00 – 23:00
Сб – Вс	06:00 – 23:00		

ОТДЕЛЬНЫЕ ДНИ	СТРОКИ ПРОГРАММЫ 501 502 503 504 505 506 (отопление) / 561 562 563 564 565 566 (ГВС)
---------------	--

Дни	Программы работы котла, установленные по умолчанию		
	Включение 1 – Отключение 1	Включение 2 – Отключение 2	Включение 3 – Отключение 3
Пн, Вт, Ср, Чт, Пт, Сб, Вс	06:00 – 08:00	11:00 – 13:00	17:00 – 23:00



Для упрощения программирования существует возможность копирования почасовых программ определенных дней на другие дни недели. Последовательность действий приведена ниже.

КОПИРОВАНИЕ ПРОГРАММЫ С ОДНОГО ДНЯ НА ДРУГОЙ

Часовые периоды работы котла, установленные для определенного дня, можно перенести на один или несколько других дней недели.

Параметр, указанный в скобках "()", относится к системе ГВС.

- Из строки программы 514 (574) (если используется один из 3 установленных по умолчанию часовых периодов) или из строки 501 (561) (если было выполнено ручное программирование) поверните ручку вправо до строки 515 (575).
- На дисплее появится надпись "Копировать?".
- Нажать **В** **В** "Копировать на", день недели мигает.
- Нажать **В** для прокрутки дней недели; выберите день, на который хотите перенести программу работы котла и **В** для подтверждения.
- Повторите действия, описанные в предыдущем пункте, если хотите перенести ту же программу и на другие дни.
- Нажать **С** для возврата к предыдущему меню.

ВОССТАНОВЛЕНИЕ ЗАВОДСКИХ НАСТРОЕК

Установленную вручную программу работы котла можно сбросить в любой момент. В этом случае восстанавливаются заводские настройки и котел начинает работать на отопление в режиме комфортной температуры (восстанавливается заводская установка **00-24**, которая будет одинаковой для всех дней недели).

- **С** **В** **Врем прогр конт отоп 1** **В** **В** строка программы **500** (Врем прогр конт отоп 1) или **560** (Врем программа 4/ГВС).
- **В** против часовой стрелки на одно положение, **В** строка программы **516** (Значения по умолчанию) для системы отопления или строка программы **576** для системы ГВС.
- **В** **В** на одно положение до надписи "Да" **В** для подтверждения.
- **С** для возврата к предыдущему меню.



Вернувшись в главное меню после завершения указанных выше действий, вы можете заметить, что программная линейка изменилась. Функция отопления активна 24 часа в сутки. Чтобы перепрограммировать работу котла, необходимо повторить действия, описанные в главе ПОЧАСОВОЕ ПРОГРАММИРОВАНИЕ РАБОТЫ КОТЛА.

5.4 ФУНКЦИЯ БЛОКИРОВКИ ПАНЕЛИ УПРАВЛЕНИЯ

Чтобы предотвратить изменение настроек посторонними лицами, можно заблокировать все функции, связанные с кнопкой **С**.

Порядок БЛОКИРОВКИ

- **С** **В** **Раздел оператора** **В** для подтверждения.
- **В** **В** строка программы **27** (Блок программиров) **В** для подтверждения.
- **В** **Вкл** **В** для включения функции блокировки.

Порядок РАЗБЛОКИРОВКИ

- **С** **В** **А** и **В** (удерживать нажатыми примерно 6 секунд) **В** **Программирование временно разблокировано.**

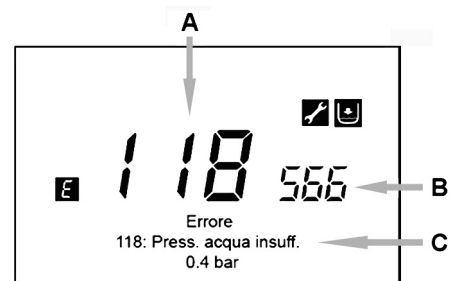
Данная разблокировка является временной и длится 1 минуту. По истечении указанного времени блокировка восстанавливается автоматически. Чтобы окончательно разблокировать функцию, выполните действия, необходимые для временной блокировки, затем **В** на **Выкл** в строке программы **27** (Блок программиров) и **В** для подтверждения.

6. ВЫКЛЮЧЕНИЕ КОТЛА

Для выключения котла необходимо отключить электропитание прибора при помощи двухполюсного выключателя. В режиме работы "Выключено" котел не работает, но электрический контур котла остается под напряжением и остается активной функция «Защита от замерзания».

7. НЕИСПРАВНОСТИ

A	Основной код неисправности (см. таблицу)
B	Вторичный код неисправности
C	Описание неисправности



В случае возникновения неисправности на дисплее высвечивается символ **E**, рядом с которым отображается следующая информация:

- основной код неисправности (**A**);
- вторичный код неисправности (**B**);
- краткое описание неисправности (**C**);
- На дисплее могут высветиться также следующие символы: их значение приведено в главе 1 "ПАНЕЛЬ УПРАВЛЕНИЯ".

Для отображения главного меню во время действия неисправности **С**. Символ **E** остается на дисплее и указывает, что неполадка не устранена. Через минуту дисплей снова начинает отображать полное сообщение о неисправности, как показано на рисунке.

7.1 СБРОС НЕИСПРАВНОСТЕЙ





Сброс неисправностей может быть выполняться АВТОМАТИЧЕСКИ, ВРУЧНУЮ или может потребовать вмешательства специалистов АВТОРИЗОВАННОГО СЕРВИСНОГО ЦЕНТРА. Рассмотрим подробнее каждый из вариантов:

АВТОМАТИЧЕСКИЙ СБРОС

На дисплее мигает символ , неисправность является временной и будет сброшена автоматически, как только исчезнет причина, вызвавшая ее.

Часто такие неисправности обусловлены слишком высокой температурой подаваемой или обратной воды, поэтому сбрасываются автоматически, когда температура опускается ниже критического значения. Если определенная неисправность возникает часто и (или) не сбрасывается автоматически котлом, обратитесь в авторизованный сервисный центр.

РУЧНОЙ СБРОС

Чтобы сбросить неисправность вручную, после отображения на дисплее ее кода  **В**  **В**  "Да"  **В** для подтверждения. Через несколько секунд код неисправности исчезнет.

СБРОС НЕИСПРАВНОСТИ СПЕЦИАЛИСТАМИ СЕРВИСНОГО ЦЕНТРА

Если на дисплее отображаются одновременно символы  и , обратитесь в **АВТОРИЗОВАННЫЙ СЕРВИСНЫЙ ЦЕНТР**. Перед вызовом специалиста запишите код (-ы) неисправности (-ей) и сопровождающий ее (их) текст.



Если отображаемый код неисправности отсутствует среди перечисленных в таблице или если определенная неисправность возникает довольно часто, обратитесь в **АВТОРИЗОВАННЫЙ СЕРВИСНЫЙ ЦЕНТР**.

E	Описание неисправности	E	Описание неисправности
10	Неисправен датчик уличной температуры	125	Из-за недостаточной циркуляции сработала система безопасности. (проверка осуществляется при помощи температурного датчика)
20	Неисправен датчик температуры на подаче контура отопления	128	Потеря пламени
28	Неисправен датчик тяги	130	Срабатывание датчика тяги из-за перегрева
40	Неисправен датчик температуры на возврате контура отопления	133	Нет розжига (4 попытки)
50	Неисправен датчик температуры контура ГВС (только для одноконтурных котлов с внешним бойлером)	151	Внутренняя неисправность платы котла
52	Неисправен датчик температуры ГВС солнечной системы (если подключена солнечная система)	152	Конфликт параметров (общая ошибка)
73	Неисправен датчик солнечного коллектора (если подключена солнечная система)	153	Вынужденный сброс вследствие нажатия кнопки сброса более 10 секунд (см. главу "НЕИСПРАВНОСТИ, КОТОРЫЕ НЕ МОГУТ БЫТЬ УСТРАНЕНЫ ПОЛЬЗОВАТЕЛЕМ")
83	Проблема сообщения между платой котла и блоком управления. Возможно короткое замыкание проводки.	160	Неисправность в работе вентилятора
84	Конфликт адресов между несколькими блоками управления (внутренняя ошибка)	321	Неисправен датчик температуры контура ГВС
98	Невыявленное устройство (*)	343	Конфликт параметров солнечной системы – общая ошибка (если подключена солнечная система)
109	Наличие воздуха в контуре котла (временная неполадка)	384	Паразитное пламя
110	Срабатывание предохранительного термостата из-за перегрева. (заблокирован насос или имеется воздух в отопительном контуре)	385	Слишком низкое напряжение питания
111	Срабатывание электронной защиты от перегрева.	386	Порог скорости вентилятора не достигнут
117	Слишком высокое давление гидравлического контура	430	Срабатывание защитных устройств из-за отсутствия циркуляции (проверка при помощи датчика давления)
118	Слишком низкое давление гидравлического контура	432	Сработал предохранительный термостат вследствие перегрева или отсутствия заземления (E110).

(*) После подачи электропитания на котел (или после перезапуска вследствие блокировки) код неисправности высвечивается на дисплее до завершения диагностики системы. Высвечивание кода и после завершения диагностики свидетельствует о невыявлении устройства.

8. НАПОЛНЕНИЕ СИСТЕМЫ

Периодически проверяйте по манометру **В**, при холодной системе отопления, чтобы давление находилось в пределах от 1 до 1,5 бар. Если давление ниже нормы, откройте кран подпитки котла ("А" на рисунке рядом). Рекомендуется открывать кран очень медленно, чтобы облегчить выход воздуха.

A	Кран заполнения котла / системы
B	Манометр



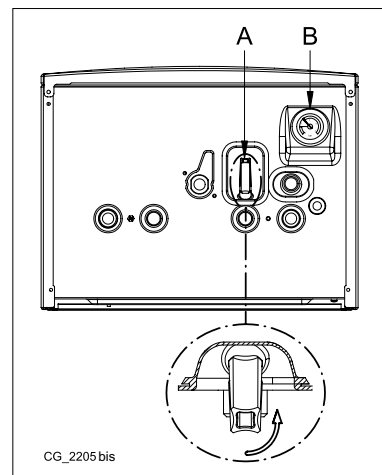
Заполнение системы отопления следует выполнять предельно осторожно. При наличии термостатических клапанов откройте их и заполните контур водой до достижения необходимого рабочего давления, при этом для полного удаления воздуха заполнение должно производиться медленно. Удалите воздух также из отопительных приборов, подключенных к системе. "БАКСИ" не берет на себя никакой ответственности за ущерб, вызванный наличием воздуха в первичном теплообменнике, образовавшихся вследствие неправильного или недостаточно тщательного соблюдения вышеописанных правил.



Котел оборудован гидравлическим реле давления, которое отключает котел в случае недостаточного давления в контуре отопления.



Если давление падает часто, обратитесь в обслуживающую организацию.



CG_2205 bis

9. ПЕРЕВОД КОТЛА НА ДРУГОЙ ТИП ГАЗА

Котел может работать как на метане (G20), так и на сжиженном газе GPL (G31). В случае необходимости смены типа газа, следует обратиться в обслуживающую организацию.

10. ВЫКЛЮЧЕНИЕ НА ДЛИТЕЛЬНЫЙ ПЕРИОД. ЗАЩИТА ОТ ЗАМЕРЗАНИЯ

Желательно избегать того, чтобы система отопления была полностью пустой, поскольку смена воды может вызвать ненужный вредный осадок и накипь внутри котла и нагреваемых частей. Если в зимнее время оборудование не используется и есть опасность разморозки, рекомендуем смешать воду в системе со специальными защищающими от замерзания веществами (например, пропиленгликоль, смешанный с ингибиторами накипеобразования и коррозии). Автоматика котла включает в себя функцию "защита от замерзания" в режиме отопления, которая при температуре подачи ниже 5 °C включает горелку до достижения температуры, равной 30 °C.



Функция действует, если котел подключен к электросети, открыт газ, давление в системе соответствует указанной норме и котел не заблокирован.

11. ИНСТРУКЦИИ ПО ПЛАНОВОМУ ТЕХОБСЛУЖИВАНИЮ

Для поддержания эффективной и безопасной работы Вашего котла необходимо его ежегодное техническое обслуживание обслуживающей организацией.

Качественное обслуживание обеспечивает экономичную работу системы.



ПРЕДУПРЕЖДЕНИЯ ПЕРЕД МОНТАЖОМ

Следующие технические примечания и инструкции предназначены для специалистов обслуживающих организаций. Инструкции по включению и эксплуатации котла находятся в части, предназначенной для пользователя. Установка должна соответствовать действующей нормативной документации.

Кроме того, установщик должен быть специалистом по установке отопительных приборов, в соответствии с действующими нормативными предписаниями. Следует также отметить, что:

- При установке котла в помещении, где температура окружающей среды опускается ниже 0°C, примите необходимые меры для предотвращения образования льда в сифоне и патрубке слива конденсата.
- Этот котел можно подключать к любому типу радиаторов и теплообменников, используя однотрубную или двухтрубную систему. Сечения труб в любом случае рассчитываются с использованием обычных формул и с учетом имеющихся характеристик расхода и напора используемого насоса (см. приложение "SECTION" E в конце руководства).
- Первый пуск котла должен производиться квалифицированным специалистом обслуживающей организации.

ПРЕДУПРЕЖДЕНИЕ ПО ПОВОДУ ДОПОЛНИТЕЛЬНОГО НАСОСА: в случае использования дополнительного насоса рекомендуется установить в системе отопления гидравлический разделитель соответствующего размера. Это обеспечит правильную работу установленного в котле гидравлического датчика давления.

ПРЕДУПРЕЖДЕНИЕ ПО ПОВОДУ СОЛНЕЧНОЙ СИСТЕМЫ: в случае подсоединения проточного (комбинированного) котла к системе с солнечными панелями максимальная температура горячей бытовой воды на входе в котел должна быть не выше 60°C.

НАСТРОЙКА ВЫСОКОТЕМПЕРАТУРНОГО РЕЖИМА СИСТЕМЫ ОТОПЛЕНИЯ: чтобы избежать частого включения и выключения котла, рекомендуется повысить минимальную установку температуры отопления; для этого, следуя указаниям главы 14.2.1, необходимо задать для параметра 740 значение не менее 45°C.

НАСТРОЙКА НИЗКОТЕМПЕРАТУРНОГО РЕЖИМА СИСТЕМЫ ОТОПЛЕНИЯ: для системы, работающей на низких температурах (например, полы с подогревом), рекомендуется снизить максимальную температуру отопления, установив параметр 741 до величины, не превышающей 45°C.

При несоблюдении вышеперечисленных требований гарантия от завода-изготовителя теряет свою силу.



Элементы упаковки (пластиковые пакеты, полистирол и т.д.) необходимо беречь от детей, т.к. они представляют собой потенциальный источник опасности.

12. МОНТАЖ КОТЛА

Форма шаблона приведена в конце руководства в приложении "SECTION" C.

Выберите местоположение котла, затем прикрепите шаблон к стене. Подведите трубы к входным отверстиям воды и газа, размеченным в нижней части шаблона. Убедитесь, что задняя стенка котла параллельна стене (в противном случае установите в нижней части подходящую прокладку). На подающем и возвратном трубопроводах системы отопления рекомендуется установить два запорных крана G3/4 (поставляются по запросу); эти краны позволят производить сложные операции техобслуживания без слива воды из всей системы. В случае уже существующей системы или замены настоятельно рекомендуется установить, помимо указанного выше, фильтр грубой очистки на трубе возврата из системы, внизу, чтобы туда собирались отложения, которые могли остаться в системе после промывки. После того, как котел будет прикреплен к стене, подведите трубы подачи воздуха и отвода продуктов горения (поставляются отдельно), как описано в последующих разделах. Подсоедините сифон к дренажному патрубку. Избегать горизонтальных участков.



При подъеме котла не берите его за пластиковые части, такие как, например, сифон или дымоходный патрубок.



Осторожно затягивайте гидравлические патрубки котла (макс. сила затяжки 30 Нм).

12.1 КОМПЛЕКТ ПОСТАВКИ

См. рисунок в приложении "SECTION" C в конце руководства.

- Шаблон
- Кронштейн для подвески котла
- Газовый кран (1) и кран подачи воды (2)
- Дюбели 8 мм и винты
- Телескопические муфты (3), (4), (5), (6), (7)

АКСЕССУАРЫ, поставляемые по запросу: - запорные краны для подачи/возврата контура отопления и телескопические муфты.

13. МОНТАЖ ДЫМОХОДА

Установка котла может быть легкой и простой, благодаря поставляемым аксессуарам, описанным ниже. Изначально котел предназначен для подключения к вертикальному или горизонтальному коаксиальному дымоходу. Котел можно также подключить к раздельному дымоходу при помощи разделительного комплекта. См. рисунок в приложении "SECTION" C в конце руководства.

ПРЕДУПРЕЖДЕНИЯ

C13, C33 Наконечники раздельных трубопроводов должны быть размещены в пределах квадрата стороной в 50 см. Подробные инструкции представлены вместе с отдельными аксессуарами.

C53 Наконечники дымоходов и воздухопроводов не должны быть размещены на противоположных стенах здания.

C63 Максимальная потеря давления в трубопроводах не должна превышать **100 Па**. Трубопроводы должны сертифицироваться для конкретного использования и для температуры свыше 100°C. Наконечник дымохода должен сертифицироваться по стандарту EN 14471.

C43, C83 Используемая дымовая труба или дымоход должны подходить для работы.



Минимальный наклон трубы к котлу должен составлять 5 см на метр длины.



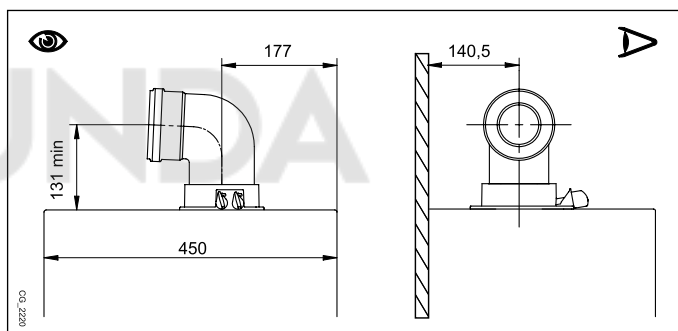
Для лучшей установки рекомендуем использовать аксессуары, поставляемые изготовителем.



Для гарантии наибольшей безопасности при работе котла необходимо, чтобы дымоотводящие трубы были надежно прикреплены к стене. Устройства крепления должны располагаться на расстоянии 1 м друг от друга, на уровне соединений.

13.1 КОАКСИАЛЬНЫЕ ДЫМОХОДЫ

Этот тип дымохода позволяет отводить сгоревшие газы наружу и забирать воздух для горения снаружи здания, а также присоединяться к общему дымоходу типа LAS. 90° коаксиальный отвод позволяет присоединять котел к дымоходу в любом направлении, поскольку он может поворачиваться на 360°. Кроме того, он может использоваться в качестве дополнительного патрубка, в сочетании с коаксиальной трубой или с 45° отводом. Если выход дымохода расположен снаружи, воздухопровод должен выступать из стены не менее чем на 18 мм с тем, чтобы на него герметично установить алюминиевую погодную насадку во избежание попадания воды.



- 90° отвод сокращает возможную полную длину трубы на 1 метр.
- 45° отвод сокращает возможную полную длину трубы на 0,5 метра.
- Первый отвод в 90° не учитывается при подсчете максимально допустимой длины.

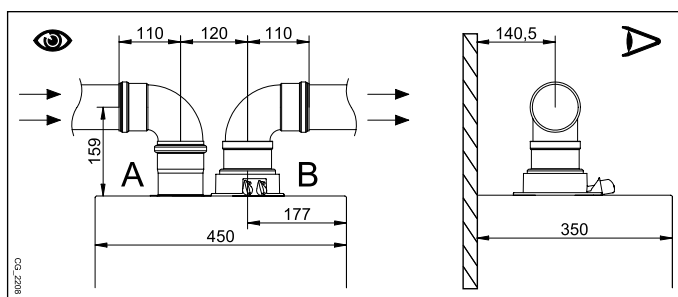


НЕКОТОРЫЕ ПРИМЕРЫ МОНТАЖА ДЫМОХОДА И ДОПУСТИМАЯ ДЛИНА УКАЗАНЫ В КОНЦЕ РУКОВОДСТВА В ПРИЛОЖЕНИИ "SECTION" D.

13.2 РАЗДЕЛЬНЫЕ ДЫМОХОДЫ

Этот тип дымохода позволяет отводить продукты сгорания как наружу за пределы здания, так и в коллективный дымоход. Приток воздуха для горения может осуществляться со стороны, отличной от той, куда выходит дымоход. Разделительный комплект (опция) состоит из дымоходного переходника 80 (B) и переходника для воздуховода (A). Для крепления переходника воздуховода используются прокладка и крепежные винты от предварительно снятой крышки.

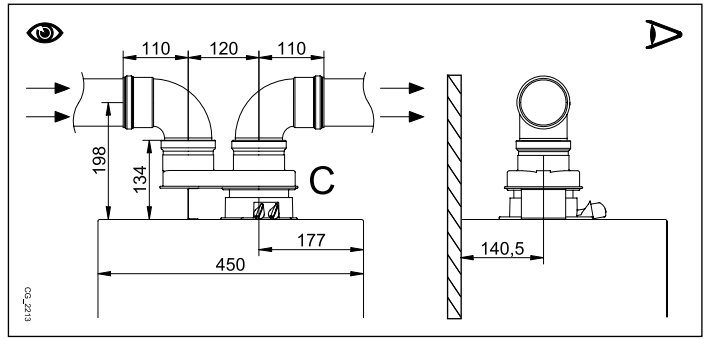
90° отвод позволяет присоединять котел к дымоходу-воздуховоду в любом направлении, адаптируясь к различным требованиям. Кроме того, он может использоваться в качестве дополнительного в сочетании с трубой или с 45° отводом.



- 90° отвод сокращает возможную полную длину трубы на 0,5 метра.
- 45° отвод сокращает возможную полную длину трубы на 0,25 метра.
- Первый отвод в 90° не учитывается при подсчете максимально допустимой длины.

ЕДИНЫЙ РАЗДЕЛИТЕЛЬНЫЙ КОМПЛЕКТ (АЛЬТЕРНАТИВНЫЙ АКСЕССУАР)

В особых случаях для монтажа дымохода и воздуховода можно использовать единый разделительный комплект (С), который поставляется как опция. Данный аксессуар дает возможность присоединять трубы дымоотвода и подачи воздуха в любом направлении благодаря возможности их поворота на 360°. Этот тип дымохода позволяет отводить продукты сгорания как наружу за пределы здания, так и в коллективный дымоход. Приток воздуха для горения может осуществляться со стороны, отличной от той, куда выходит дымоход. Разделительный комплект крепится на верхний дымоходный патрубок (100/60 мм) котла и обеспечивает отвод дымовых газов и приток воздуха для горения по двум отдельным трубам (80 мм). Более подробная информация представлена в инструкции к аксессуару.



НЕКОТОРЫЕ ПРИМЕРЫ МОНТАЖА ДЫМОХОДА И ДОПУСТИМАЯ ДЛИНА УКАЗАНЫ В КОНЦЕ РУКОВОДСТВА В ПРИЛОЖЕНИИ "SECTION" D.

14. ЭЛЕКТРИЧЕСКИЕ СОЕДИНЕНИЯ

Электробезопасность котла гарантируется только при правильном заземлении в соответствии с действующими нормативной документацией. С помощью прилагаемого трехжильного кабеля подключите котел к однофазной сети переменного тока 230 В с заземлением, соблюдая полярность фаза-нейтраль.

Используйте двухполюсный выключатель с расстоянием между разомкнутыми контактами не менее 3 мм.

В случае замены кабеля питания должен быть использован кабель "HAR H05 VV-F" 3x0,75 мм² с максимальным диаметром 8 мм. В клеммную колодку встроены быстрые плавкие предохранители на 2 А (для их проверки или замены выньте черный держатель предохранителя).

Чтобы получить доступ к клеммным колодкам **M1** и **M2**, предназначенным для электрических соединений, поверните панель управления вниз и снимите защитную крышку.



Клеммные колодки **M1** и **M3** находятся под высоким напряжением. Перед соединением проверьте, что оборудование не подключено к электропитанию.

КЛЕММНАЯ КОЛОДКА M1 (соблюдайте полярность L - N)

(L) = Фаза (коричневый)

(N) = Нейтраль (голубой).

⊕ = Заземление (желто-зеленый).

(1) (2) = контакт для комнатного термостата.

КЛЕММНИК M2

Клеммы 1 (подсветка) - 2 (масса) - 3 (+12 В): подсоединение настенной панели управления (низкое напряжение).

Клеммы 4 - 5 (общее): подключение датчика уличной температуры (поставляется в качестве опции).

Клеммы 6 - 5 (общее): подключение 2-го дополнительного датчика температуры (датчик солнечной системы, каскадной и т. д.).

Клеммы 7 - 5 (общее): подключение 1-го дополнительного датчика температуры (солнечной системы, каскадной и т. д.).

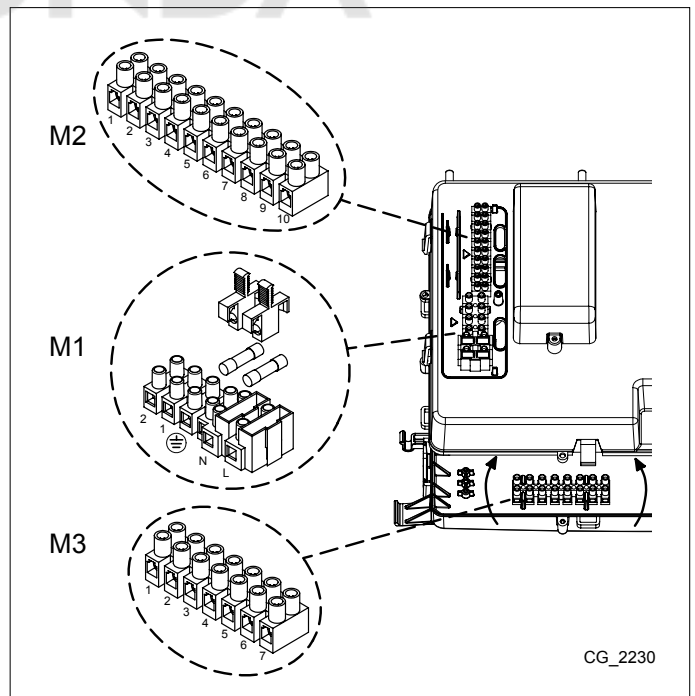
Клемма 8: не используется.

Клеммы 9-10: подключение датчика бойлера горячей воды (только для одноконтурных котлов).

КЛЕММНАЯ КОЛОДКА M3

Клеммы 1...5: не используются.

Клеммы 6 - 7: подключение многофункционального реле (например, многозональной системы; см. главу 14.3).



CG_2230

14.1 ПОДКЛЮЧЕНИЕ КОМНАТНОГО ТЕРМОСТАТА

Для подключения комнатного термостата к котлу действовать, как описано ниже:

- отключить электрическое питание котла;
- получить доступ к клеммнику **M1**;
- снять перемычку с контактов **1-2** и подсоединить провода комнатного термостата;
- подать электропитание к котлу и проверить, что комнатный термостат работает нормально.



В случае, когда не используется комнатный термостат или когда подсоединяется настенная панель управления (глава 14.2), необходимо снова установить перемычку на клеммы 1-2 клеммной колодки **M1** котла.

14.2 УСТАНОВКА ПАНЕЛИ УПРАВЛЕНИЯ НА СТЕНУ

Для обеспечения работы котла с настенной панелью управления вам необходимо купить аксессуар **B**, который поставляется с базой **B1**; аксессуар должен быть установлен на котле, как показано на рисунке. Смотрите также инструкции, прилагаемые к устройству **B**, для правильного монтажа и использования. Последовательность действий следующая:

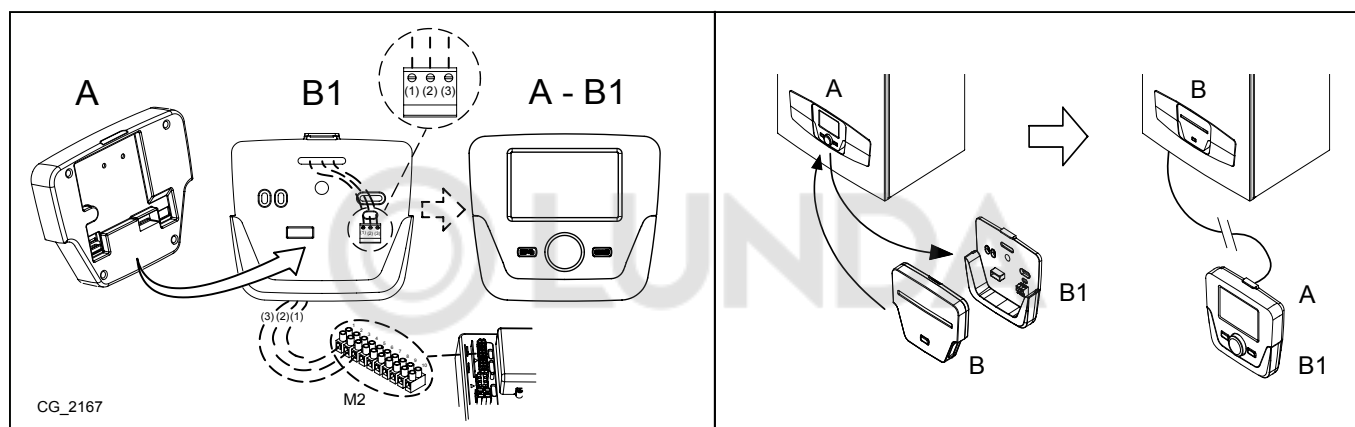
- Отключите электрическое питание котла.
- Проведите три кабеля от клеммной колодки **M2** котла в отверстие базового основания **B1**, прикрепляемого к стене.
- Подключите кабели **1-2-3** клеммной колодки **M2** котла соответственно к клеммам **(1)-(2)-(3)** клеммной колодки базового основания **A1**.
- Зафиксируйте базовое основание **B1** на стене с помощью дюбелей и винтов, поставляемых в комплекте.
- Присоедините панель управления **A** к основанию, находящемуся на стене.
- Установите аксессуар **B** на переднюю панель котла.
- Подключите электропитание к котлу и убедитесь, что панель управления включается.



Провод (1) от клеммной колодки **M2** котла обеспечивает питание (12 В) для подсветки дисплея. Подсоединение этого кабеля не является необходимым для работы настенной панели управления.

ОПИСАНИЕ СОЕДИНЕНИЯ НАСТЕННОЙ ПАНЕЛИ УПРАВЛЕНИЯ

A	Панель управления	B	Светодиодный интерфейс	B1	Основание для настенной панели управления
(1)	Подсветка дисплея +12 В	(2)	Соединение массы	(3)	Питание/Сигнал + 12 В



Чтобы обеспечить правильную работу настенной панели управления, ее необходимо надлежащим образом конфигурировать (включить датчик температуры помещения, функцию модулирующей температуры подачи).

14.2.1 НАСТРОЙКА ПАРАМЕТРОВ



РЕКОМЕНДУЕМ ЗАПИСАТЬ В ТАБЛИЦЕ В КОНЦЕ ДАННОГО РУКОВОДСТВА ВСЕ ИЗМЕНЕННЫЕ ПАРАМЕТРЫ.

ОПИСАНИЕ МЕНЮ НА РИСУНКЕ

1	Конечный пользователь	3	Специалист
2	Пуск в эксплуатацию	4	OEM

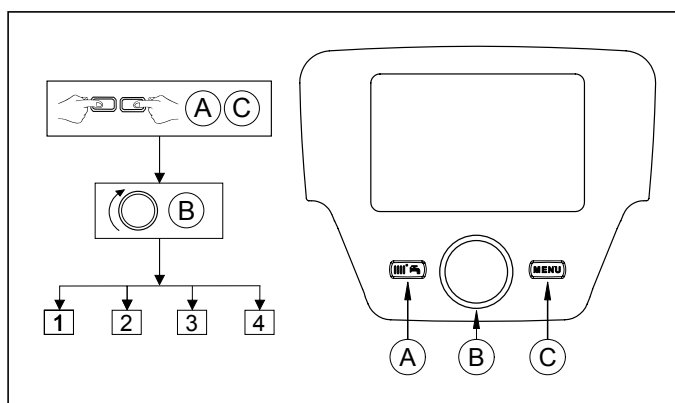
Порядок доступа к четырем меню, которые позволяют запрограммировать котел следующим образом:

- из главного меню **C**.
- **A** и **C** (держат нажатыми около 6 секунд) **B** меню **1-2-3-4** (см. рисунок рядом и подписи).
- **C** повторно для возврата назад на одно меню, до главного меню.

Когда панель управления установлена на стене, необходимо включение датчика температуры помещения и модулирующую температуры подачи, выполнив следующую процедуру:

А) ДАТЧИК ТЕМПЕРАТУРЫ ПОМЕЩЕНИЯ

- Доступ к меню **2**.
- **B** **Раздел оператора** **B** для подтверждения.
- **B** **строка программы 40** (Используется как) **B**.
- **B** (против часовой стрелки) **Комн мод 1** **B** для подтверждения (теперь температурный датчик помещения включен).
- **C** для возврата к предыдущему меню, затем **B** **Конфигурация** **B**.
- **B** **строка программы 5977** (Вход функции H5) затем **B** для подтверждения.
- **B** **Отсутствует** **B** для подтверждения.



В) МОДУЛЯЦИЯ ТЕМПЕРАТУРЫ НА ПОДАЧЕ

Для установки модулирующей температуры подачи необходимо отключить параметр **742** (НС1). Должна быть выполнена следующая процедура:

- Войдите в меню **2**.
- **Контур отопления 1** для подтверждения **742** (Сост комн уст темп под) для подтверждения.
- (против часовой стрелки) "----" затем для подтверждения.



Если, повернув ручку В в главном меню на дисплее появится температура подачи котла, а не помещения, это значит, что параметр 742 был задан неправильно.

После завершения конфигурации каждой установки (например, соединение солнечных панелей, подсоединение внешнего бойлера, и т. д.) необходимо выполнить следующую процедуру для записи в память платы котла новых параметров конфигурации:

- Получить доступ к меню **2**, как описано в начале данной главы.
- **Конфигурация** строка программы **6200** затем .
- **Да** затем для подтверждения.

НАСТРОЙКА ВЫСОКОТЕМПЕРАТУРНОГО РЕЖИМА СИСТЕМЫ ОТОПЛЕНИЯ

Для того, чтобы избежать частого включения и выключения, рекомендуется повысить минимальное значение температуры отопления, следуя процедуре, описанной в пункте **А**, параметр **740** до значения не менее 45°C .

НАСТРОЙКА НИЗКОТЕМПЕРАТУРНОГО РЕЖИМА СИСТЕМЫ ОТОПЛЕНИЯ

Для системы, работающей на низких температурах (например, полы с подогревом), рекомендуется снизить максимальную температуру отопления, установив параметр **741** (пункт **А**) до величины, не превышающей 45°C .

14.3 ПОДСОЕДИНЕНИЕ МНОГОЗОНАЛЬНОЙ СИСТЕМЫ ОТОПЛЕНИЯ

ОБОЗНАЧЕНИЯ НА СХЕМЕ ЭЛЕКТРИЧЕСКИХ СОЕДИНЕНИЙ (см. схему "А" в приложении "SECTION" F в конце руководства)

Z	Зона (1..n)	EV	Электроклапан зоны
R	Реле	RT	Термостат окружающей среды

К котлу может быть подсоединена многозональная система отопления. В этом случае установленная на стене панель управления может использоваться для контроля одной из зон, в то время как для контроля остальных зон могут применяться обыкновенные комнатные термостаты.

ПОДСОЕДИНЕНИЕ СИСТЕМЫ ОТОПЛЕНИЯ

- Подсоединить клапан/насос зоны 1 к клеммам 6-7 клеммной колодки М3, как указано в главе 14.
- Подсоединить контакт комнатного термостата остальных зон к клеммам 1-2 клеммной колодки М1.

НАСТРОЙКА ПАРАМЕТРОВ

Установите панель управления как "Комн мод1", при этой конфигурации панель управления управляет зоной отопления 1 и функциями ГВС.

- Получить доступ к меню, как описано в главе 14.2.1.
- **Раздел оператора** строка программы **42** для подтверждения.
- (против часовой стрелки) **Контур отопления 1** для подтверждения.
- для возврата к предыдущему меню, затем **Конфигурация** .
- строка программы **5715** (Контур отопления 2) на **Вкл** (контур второй зоны теперь включен).
- строка программы **5977** (Вход функции Н5), затем для подтверждения.
- **Комнатный термостат КО2** (термостат второй зоны теперь включен).
- Для установки времени открытия электроклапана действуйте следующим образом:
- для возврата к предыдущему меню, затем **Контур отопления 1** **746** для подтверждения.
- до максимального значения времени открытия соответствующего электроклапана (в секундах), затем для подтверждения.



УПРАВЛЕНИЕ МНОГОЗОНАЛЬНОЙ СИСТЕМОЙ ОТОПЛЕНИЯ СО СМЕСИТЕЛЕМ МОЖЕТ ОСУЩЕСТВЛЯТЬСЯ ПРИ ПОМОЩИ ВНЕШНЕГО МОДУЛЯ, КОТОРЫЙ ПОСТАВЛЯЕТСЯ ОТДЕЛЬНО. ДЛЯ ПОДКЛЮЧЕНИЯ МОЖНО ИСПОЛЬЗОВАТЬ КЛЕММЫ 6-7 КЛЕММНОЙ КОЛОДКИ М3, ЕСЛИ НЕ ИСПОЛЬЗУЮТСЯ ДЛЯ ИНЫХ КОНФИГУРАЦИЙ.

14.4 ПОДКЛЮЧЕНИЕ СОЛНЕЧНОЙ СИСТЕМЫ (☀)

(для моделей 1.12 - 1.18 - 1.24 - 1.32)

В котле предусмотрена возможность присоединения солнечной системы.

ОБОЗНАЧЕНИЯ НА СХЕМЕ ЭЛЕКТРИЧЕСКИХ СОЕДИНЕНИЙ (см. схему "В" в приложении "SECTION" F в конце руководства).

1	Датчик бойлера солнечной системы	3	Насос солнечной системы
2	Датчик солнечного коллектора	4	Датчик бойлера котла

Для подключения гелиосистемы подсоедините:

- датчик бойлера гелиосистемы (1) к клеммам 7-5 клеммной колодки M2 котла;
- датчик (2) к клеммам 6-5 клеммной колодки M2 котла;
- датчик бойлера котла (4) к клеммам 9-10 клеммной колодки M2 котла, как указано в главе 14.5.2;
- насос солнечной системы к клеммам 6-7 клеммной колодки M3 котла (см. схему электрических соединений в приложении "SECTION" В в конце руководства).



Перед тем как приступать к конфигурации параметров, подсоедините датчики и аксессуары, необходимые для работы солнечной системы.

НАСТРОЙКА ПАРАМЕТРОВ

- Войдите в меню 2, следуя указаниям главы 14.2.1 (см. обозначения).
- В Конфигурация, затем В для подтверждения.
- В строка программы 5890 (выход реле QX1) В.
- В (против часовой стрелки) Насос коллектора Q5, затем В для подтверждения (насос 3, указанный на рисунке, теперь конфигурирован).
- В строка программы 5931 (вход датчика VX2, клеммы 5-7 клеммной колодки M2), В В Датчик ГВС B31, затем В для подтверждения (датчик 1, указанный на рисунке, теперь конфигурирован).
- В строка программы 5932 (вход датчика VX3, клеммы 5-6 клеммной колодки M2), В В Датчик коллектора B6, затем В для подтверждения (датчик 2, указанный на рисунке, теперь конфигурирован).



Появление на дисплее символа ☀ означает, что насос солнечной системы работает для нагрева воды в бойлере.

По завершении конфигурации датчиков можно войти в меню "Солнечный" и установить режим защиты коллекторов от перегрева (параметр 3850, значение по умолчанию – 120°C) и разницу температур, обуславливающую включение (параметр 3810, значение по умолчанию – +8°C) и отключение (параметр 3811, значение по умолчанию – +4°C) насоса.

- Получить доступ к меню 2, как описано в главе 14.2.1.
- В Солнечный В В и выбрать один из параметров 3810, 3811, 3850, 5055, 5057 затем В для подтверждения выбора, В для изменения параметра В для подтверждения.

УСТАНОВКА ВАКУУМНЫХ СОЛНЕЧНЫХ КОЛЛЕКТОРОВ

При использовании вакуумных солнечных коллекторов необходимо конфигурировать указанные ниже параметры (порядок действий тот же, что был описан выше).

- Получить доступ к меню 3, как описано в главе 14.2.1.
- 3830 ("---" = ВЫКЛЮЧЕНО), установить 30 минут (интервал включения насоса солнечной системы).
- 3831 установить 30 секунд (минимальное время, в течение которого насос солнечной системы остается включенным).

Раздел УСТАНОВЩИК (ru)

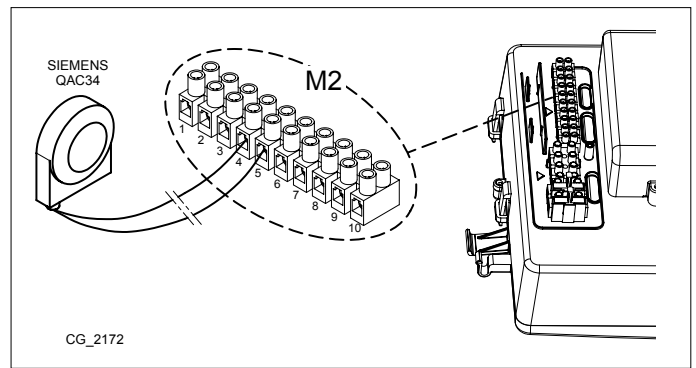
14.5 АКСЕССУАРЫ, КОТОРЫЕ НЕ ВКЛЮЧЕНЫ В КОМПЛЕКТ ПОСТАВКИ

14.5.1 ДАТЧИК УЛИЧНОЙ ТЕМПЕРАТУРЫ

Датчик уличной температуры (опция) подключается к котлу, как показано на рисунке рядом. Далее описан порядок установки параметра "Влияние комнатной температуры", которым определяется, какая из температур, комнатная или уличная, в большей степени влияет на работу котла (заводская настройка – 50%-50%).

Пример: если для параметра "Влияние комнатной температуры" устанавливается значение 60%, то влияние датчика уличной температуры будет равным 40% (чем больше влияние комнатной температуры, тем меньше влияние уличной и наоборот).

Для установки параметра влияния комнатной температуры действуйте следующим образом:



- Нажать **C**, затем **A** и **C** (в течение примерно 6 секунд) Конечный пользователь - Ввод в эксплуатацию - Инженер - OEM.
- **B** "Ввод в эксплуатацию" **B** для подтверждения.
- **B** "Контур отопления 1" **B** для подтверждения.
- **B** строка программы **750** (Влияние комнатной темп) **B** для подтверждения.
- **B** и выбрать значение параметра (в %), которое определит степень влияния комнатной температуры на систему, затем **B** для подтверждения.
- **C** для возврата к предыдущему меню.

УСТАНОВКА КЛИМАТИЧЕСКОЙ КРИВОЙ "Kt"

Для задания климатической кривой **Kt** войдите в **меню 2** согласно указаниям главы 14.2.1 и действуйте следующим образом:

- **B** **720** (Наклон кривой отопления) **B** для подтверждения.
- **B** (от **0,10** до **4**) **B** для подтверждения.

Выбрать климатическую кривую из имеющихся в наличии, см. график кривых в конце руководства в приложении "SECTION" E (заданная кривая – 1,5).

ОБОЗНАЧЕНИЯ НА ГРАФИКАХ КЛИМАТИЧЕСКИХ КРИВЫХ Kt - "SECTION" E

	Температура подачи		Внешняя температура
--	--------------------	--	---------------------

14.5.2 ПОДКЛЮЧЕНИЕ ВНЕШНЕГО БОЙЛЕРА

(для моделей 1.12 - 1.18 - 1.24 - 1.32)

К одноконтурным котлам моделей 1.12, 1.18, 1.24 и 1.32 может быть подключен внешний бойлер, так как они уже оснащены трехходовым клапаном с сервоприводом. Выполните гидравлическое подключение бойлера. Присоедините датчик приоритета ГВС (опция) к клеммам 9-10 клеммной колодки M2. Чувствительный элемент датчика вставляется в специальную гильзу, расположенную внутри бойлера. Температура горячей воды устанавливается согласно указаниям, приведенным в главе 3.

ОБОЗНАЧЕНИЯ НА СХЕМЕ ПОДКЛЮЧЕНИЯ БОЙЛЕРА (см. схему "C" в приложении "SECTION" G в конце руководства)

A	Отопительный прибор	E	Возврат воды из контура отопления / от бойлера
B	Трехходовой клапан с сервоприводом	F	Бойлер
C	Подача воды в контур отопления	G	Датчик приоритета ГВС
D	Подача воды к бойлеру		



Функция защиты от легионелл ОТКЛЮЧЕНА. Для ее включения необходимо настроить параметр 1640 согласно нижеприведенным указаниям.

Для включения функции ЗАЩИТЫ ОТ ЛЕГИОНЕЛЛ выполните следующее:

- Получить доступ к МЕНЮ 2, как описано в главе 14.2.1.
- **B** Горячее водоснабжение **B** **B** строка программы **1640**, затем **B** для подтверждения.
- **B** Периодически или Заданный будний день, выбрать одну из двух опций и **B** для подтверждения.

При выборе опции "Периодически" функция включается каждую неделю в установленный день и час. Последовательность действий для установки дня и времени та же, что была описана выше: параметр **1641** позволяет установить периодичность включения функции (от 1 до 7 дней), а параметр **1644** – время ее включения.

При выборе опции "Заданный будний день" функция включается каждую неделю в установленный день и час. Параметр **1642** позволяет установить день недели (с понедельника по воскресенье), в который функция будет включаться, а параметр **1644** – время ее включения.

15. ПЕРВЫЙ ПУСК - СПЕЦИАЛЬНЫЕ ФУНКЦИИ

После подачи на котел электропитания на дисплее высвечивается код "311"; теперь котел готов к процедуре первого пуска.

Выполните действия, соответствующие ФУНКЦИИ УДАЛЕНИЯ ВОЗДУХА ИЗ СИСТЕМЫ (описаны в следующем разделе), и включите функцию 312.

По завершении данной операции котел готов к розжигу горелки.



На протяжении этой стадии рекомендуется поддерживать в системе давление от 1 до 1,5 бар.

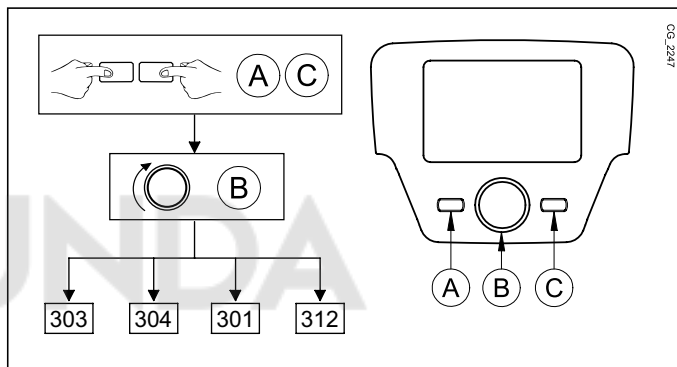
Доступные функции:

- **Функц очистки дымохода (303)** - Опции: полная нагрузка (максимальная полезная тепловая мощность котла), частичная нагрузка (минимальная полезная тепловая мощность котла), полная нагрузка на отопление (максимальная полезная тепловая мощность в режиме отопления).
- **Функ-я останова контр-а (304)** - Опции: от 100% (максимальная полезная тепловая мощность) до 0% (минимальная полезная тепловая мощность). Включение данной функции упрощает операции по регулировке газового клапана.
- **Ручное управление (301)** - Опции: 25 - 90 (°C). Если эта функции включена, то котел работает на отопление на заданной температуре.
- **Выпуск воздуха (312)** - Опции: Вкл (включение функции) - Выкл (выключение функции). См. главу 15.1 "Функция удаления воздуха из системы отопления".

Для включения данных функций действуйте следующим образом:

- Из главного меню  **A** и **C** (удерживать нажатыми приблизительно 6 секунд)  названия ФУНКЦИЙ (см. рисунок рядом): 303 - 304 - 301 - 312)
-  **B** для выбора ФУНКЦИИ выбранной функции, затем  **B** для ВКЛЮЧЕНИЯ функции, затем  **B**  для изменения параметра (см. пример ниже).

Пример: поверните ручку **B**, чтобы включить "Функ-ю останова контр-а" (строка программы **304**); нажмите ручку **B**; теперь функция активна, установленное значение – 100% (котел работает на максимальной тепловой мощности). Нажмите ручку и затем поворачивайте ее, чтобы задать необходимую мощность (0% соответствует минимальной полезной тепловой мощности).



Чтобы выключить функцию вручную, повторите последовательность действий, описанную выше; когда функция выключена на дисплее отображается надпись "Выкл".

15.1 ФУНКЦИЯ УДАЛЕНИЯ ВОЗДУХА ИЗ СИСТЕМЫ ОТОПЛЕНИЯ

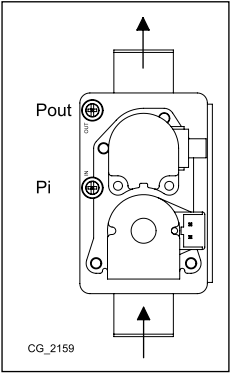
Эта функция позволяет упростить удаление воздуха из отопительного контура после установки котла или после проведения обслуживания, для которого потребовалось слить воду из первичного теплообменника. Электронная плата активирует циклическое включение/выключение циркуляционного насоса на протяжении 10 минут. Функция автоматически выключится в конце цикла.



Чтобы выключить функцию вручную, повторите последовательность действий, описанную выше; когда функция выключена на дисплее отображается надпись "Выкл".

16. ГАЗОВЫЙ КЛАПАН

Этот котел не требует никакой механической регулировки газового клапана. Автоматическую регулировку обеспечивает электроника.



Pi	Точка измерения входного давления газа
Pout	Точка измерения давления газа на горелке

16.1 ПОРЯДОК ПЕРЕВОДА КОТЛА НА ДРУГОЙ ТИП ГАЗА

Перевод котла с газа **G20** на **G31** и наоборот должен выполняться только квалифицированными специалистами сервисного центра. Для выполнения регулировки необходимо установить параметры электронной платы (скорость вращения вентилятора, см. **ТАБЛИЦУ 1**), как указано далее:

Войдите в **МЕНЮ 2**, следуя указаниям главы **НАСТРОЙКА ПАРАМЕТРОВ**.

- **В** **Sitherm** **В** **В** **2720** **В**.
- **В** **Вкл** **В**.
- **В** **2721** **В**.
- **В** **Природный газ или Сжиженный газ** **В**.
- **В** **2720** **В**.
- **В** **Выкл** **В**.
- **С** **В** **Котел** **В** **В** **2441** **В**.
- **В** **В**.
- **С** **В** **Автомат горения** **В**.
- **В** **9524** **В**.
- **В** **В**.
- **В** **9529** **В**.
- **В** **В**.



После перевода котла на другой тип газа укажите на паспортной табличке тип используемого газа.

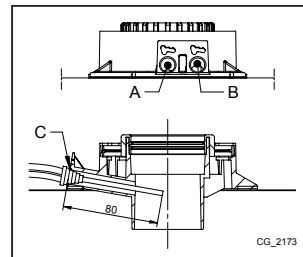
ТАБЛИЦА 1: СКОРОСТЬ ВРАЩЕНИЯ ВЕНТИЛЯТОРА

Модель котла	ПАРАМЕТРЫ - кол-во оборотов/мин (об./мин)					
	2441		9529		9524	
	Pmax (отопление)		Pmax (ГВС)		Pmin	
	G20	G31	G20	G31	G20	G31
33	5200	5100	7100	7000	1000	1250
24	4700	4400	6800	6500	1000	1500
1.32	6900	6500	6900	6500	1000	1100
1.24	6800	6500	6800	6500	1000	1500
1.18	6600	6100	6600	6100	1100	1800
1.12	4500	4400	4500	4400	1100	1650

17. ПАРАМЕТРЫ ГОРЕНИЯ ГАЗА

Для контроля эффективности горения и качества отходящих газов котлы имеют две точки замера. Одна из них находится в дымоходном канале (А) и позволяет контролировать соответствие отходящих газов гигиеническим нормам и эффективность горения. Вторая точка замера находится на трубе забора воздуха (В) и позволяет определить наличие продуктов сгорания в забираемом воздухе при использовании коаксиальной системы труб. В точке замера в дымовом канале определяют следующие параметры:

- температуру продуктов сгорания;
- содержание кислорода (O₂) или двуокиси углерода (CO₂);
- содержание окиси углерода (CO).



Температуру сгораемого воздуха можно измерить на розетке, имеющейся на контуре воздуховода (В), вставив измерительный датчик примерно на 8 см (С).



Для включения функции ОЧИСТКИ ДЫМОХОДА см. главу 15.

17.1 КОНТРОЛЬ ПРОДУКТОВ СГОРАНИЯ

Для правильной работы котла содержание CO₂ (O₂) в дымовых газах должно соответствовать данным, приведенным в следующей таблице. Если выявленное содержание CO₂ (O₂) выходит за пределы табличных допусков, проверьте целостность электродов и расстояние между ними (глава РАСПОЛОЖЕНИЕ ЭЛЕКТРОДОВ). При необходимости замените электроды и убедитесь в их правильной установке.

	G20		G31	
	CO ₂ %	O ₂ %	CO ₂ %	O ₂ %
Номинальное значение	8,7	5,4	10	5,7
Допустимое значение	8,0 - 9,4	6,6 - 4,1	9,3 - 10,7	6,7 - 4,6



Для измерения газового состава продуктов сгорания используйте надлежащим образом откалиброванный газоанализатор.



При нормальной работе котел выполняет автоматический контроль продуктов сгорания. На этой стадии содержание CO на короткий промежуток времени может превысить значение в 1000 миллионных долей.

ВАЖНО

При первом включении или в случае замены электрода контроля пламени правильное содержание O₂ и CO₂ проверяется по следующей таблице.

		G20		G31	
		CO ₂ %	O ₂ %	CO ₂ %	O ₂ %
Номинальное значение	Qmax	8,5	5,7	9,5	6,4
	Qmin	8,0	6,6	9,0	7,2
Допустимое значение	Qmax	7,8 - 9,2	7,0 - 4,5	8,8 - 10,2	7,5 - 5,4
	Qmin	7,3 - 8,7	7,9 - 5,4	8,3 - 9,7	8,3 - 6,1

18. УСТРОЙСТВА ДЛЯ РЕГУЛИРОВАНИЯ И БЕЗОПАСНОСТИ

Котел спроектирован в полном соответствии с европейскими нормами и содержит следующие устройства:

- **Предохранительный термостат**

Благодаря датчику, установленному на выходной трубе первичного теплообменника, в случае перегрева воды первичного контура прекращается подача газа в горелку.



Запрещается отключать данное предохранительное устройство

- **Датчик тяги (датчик температуры отходящих газов)**

Этот прибор устанавливается на первичном теплообменнике. Электронная плата блокирует приток газа к горелке в случае слишком высокой температуры.



Операция перезапуска возможна только при температуре < 90°C.



Запрещается отключать данное предохранительное устройство

- **Электрод контроля пламени**

Электрод для определения наличия пламени гарантирует безопасность работы при отсутствии газа и при неполном горении основной горелки. В данных условиях котел блокируется.

- **Гидравлическое реле давления**

Данное устройство обеспечивает включение основной горелки только при условии давления установки выше 0,5 бар.

- **Постциркуляция насоса**

Электронная система управления продолжает работу насоса в контуре отопления в течение трех минут после того как термостат комнатной температуры отключил запрос тепла контура отопления.

- **Устройство защиты от замерзания**

Электронная система управления котла имеет функцию защиты «от замерзания» в контуре отопления и ГВС, которая при температуре воды на подаче ниже 5°C включает горелку до достижения на подаче температуры, равной 30°C. Данная функция работает, если к котлу подключено электричество, кран подачи газа открыт и если давление в системе соответствует предписанному.

- **Защита от блокировки насоса**

Если котел не работает в течение 24 часов подряд (на контур отопления и/или подогрева воды), насос автоматически включается на 10 секунд.

- **Защита от блокировки трехходового клапана**

Если котел не работает на контур отопления в течение 24 часов подряд, трехходовой клапан осуществляет одно полное переключение.

- **Гидравлический предохранительный клапан (контур отопления)**

Этот клапан настроен на давление 3 бар и установлен в системе отопления. Рекомендуется присоединить предохранительный клапан к сифонному сливу. Категорически воспрещается использовать его для слива воды из системы отопления.

- **Предварительная циркуляция насоса отопления**

В случае запроса работы на отопление оборудование может выполнять предварительную циркуляцию насоса перед тем, как включать горелку. Продолжительность этого цикла предварительной циркуляции зависит от условий монтажа и температуры работы и изменяется от нескольких секунд до нескольких минут.

19. ХАРАКТЕРИСТИКИ РАСХОДА/НАПОРА

Используемый насос – высоконапорный, **модулирующего** типа (на графике в приложении "SECTION" E приведен диапазон модуляции от минимального до максимального значения); подходит для установки в любой однотрубной или двухтрубной системе отопления. Встроенный в него автоматический клапан-воздухоотводчик позволяет эффективно удалять находящийся в отопительной системе воздух.

ОБОЗНАЧЕНИЯ НА ГРАФИКАХ НАСОСА - "SECTION" E

Q	РАСХОД
H	НАПОР
MIN	Минимальная скорость модуляции
MAX	Максимальная скорость модуляции

20. ЕЖЕГОДНОЕ ТЕХОБСЛУЖИВАНИЕ



Дождитесь охлаждения камеры сгорания и труб.



Перед выполнением любых операций отключить электропитание котла. По завершению технического осмотра установить параметры работы котла в начальные позиции.



Чистку котла нельзя выполнять абразивными, едкими или легковоспламеняющимися средствами (такими как бензин, ацетон и т.п.).

Для правильной и надежной работы котла необходимо ежегодно проверять:

- Внешний вид и непроницаемость прокладок газового контура и камеры сгорания. Замените поврежденные прокладки новыми оригинальными прокладками;
- Состояние и правильное положение электрода зажигания и электрода-датчика пламени;
- Состояние горелки и ее крепление к алюминиевому фланцу;
- Отсутствие грязи внутри камеры сгорания. Для чистки используйте пылесос;
- Правильную настройку газового клапана;
- Давление в системе отопления;
- Давление в расширительном баке;
- Правильную работу вентилятора;
- Отсутствие загрязнений внутри дымохода и воздуховода;
- Отсутствие грязи в сифоне (для конденсационных котлов).
- Целостность магниевого анода, при его наличии (для котлов, оснащенных бойлером).



Для слива воды из сифона и его очистки не рекомендуется использовать крышку, расположенную на дне. Выньте сифон из котла и промойте его струей воды. Заполните сифон чистой водой и установите его на место, обеспечив герметичность и надежность всех соединений.

20.1 ГИДРАВЛИЧЕСКИЙ УЗЕЛ

В регионах, где жесткость воды выше значения **20 °F** ($1^\circ \text{F} = 10$ мг карбоната кальция на 1 литр воды), рекомендуем установить полифосфатный дозатор или сходный умягчитель воды, который соответствует действующим нормам.

ОБОЗНАЧЕНИЯ НА СХЕМЕ ГИДРАВЛИЧЕСКОГО УЗЛА - "SECTION" E

A	Винт крепления теплообменника ГВС
B	Датчик приоритета ГВС с фильтром
C	Кран слива воды из котла / системы (C-1 и C-2 : доступ к крану C - снизу котла)
D	Кран заполнения котла / системы
E	Датчик температуры горячей воды
F	Датчик давления воды в контуре отопления

20.1.1 ОЧИСТКА ФИЛЬТРА ХОЛОДНОЙ ВОДЫ

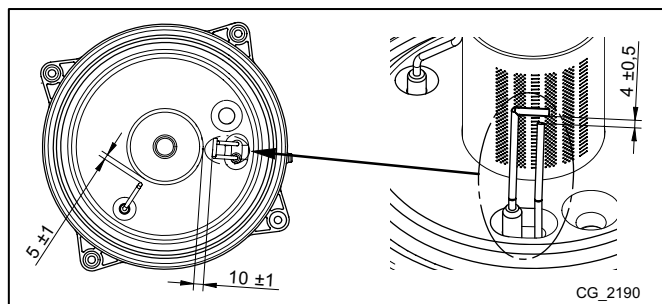
В гидравлическом узле котла (**B**) установлен фильтр для холодной воды . Чтобы очистить его, выполните следующее:

- Слейте воду из контура ГВС.
- Отвинтите гайку на узле датчика приоритета ГВС.
- Выньте датчик вместе с фильтром.
- Удалите загрязнения.



При замене или чистке кольцевых прокладок "OR" для смазки не использовать других средств, кроме Molykote 111.

20.2 РАСПОЛОЖЕНИЕ ЭЛЕКТРОДОВ



21.ДЕМОНТАЖ И УТИЛИЗАЦИЯ



Только квалифицированные специалисты имеют право проводить работы в отношении котла и всей системы в целом.

Перед демонтажем котла проверить, что электропитание отключено, газовый кран закрыт и все присоединения котла и отопительной системы надежно защищены.

Утилизацию котла производить в соответствии с действующими законами, нормами и правилами. Запрещается выбрасывать котел и аксессуары вместе с другими бытовыми отходами.

Более 90% материалов, из которых изготовлен котел, подлежат вторичной переработке.



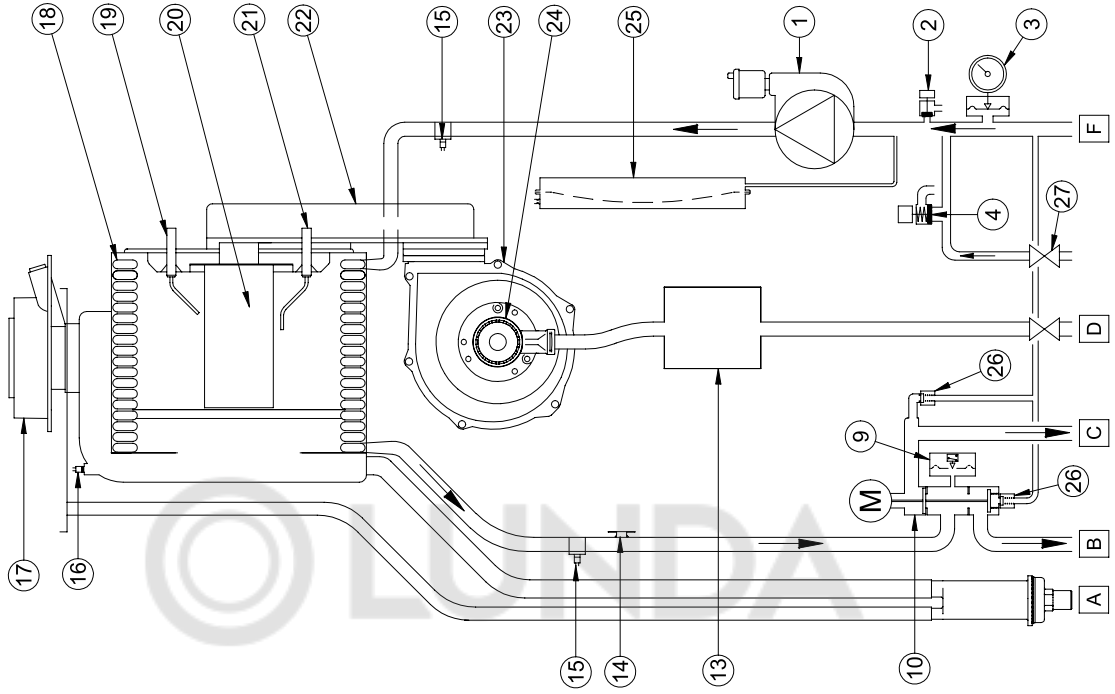
22. ТЕХНИЧЕСКИЕ ХАРАКТЕРИСТИКИ

Модель: LUNA PLATINUM+		1.12 GA	1.18 GA	1.24 GA	1.32 GA	24 GA	33 GA
Категория		II ₂ HЗР					
Тип газа	-	G20 - G31					
Макс. потребляемая тепловая мощность (ГВС)	кВт	-	-	-	-	24,7	34
Макс. потребляемая тепловая мощность (отопление)	кВт	12,4	17,4	24,7	33	16,5	24,7
Мин. потребляемая тепловая мощность	кВт	2,1	2,1	2,5	3,3	2,5	3,4
Макс. полезная тепловая мощность (ГВС)	кВт	-	-	-	-	24	33
Макс. полезная тепловая мощность при 80/60 °С	кВт	12	16,9	24	32	16	24
Макс. полезная тепловая мощность при 50/30 °С	кВт	13,1	18,4	26,1	34,8	17,4	26,1
Мин. полезная тепловая мощность при 80/60 °С	кВт	2	2	2,4	3,2	2,4	3,3
Мин. полезная тепловая мощность при 50/30 °С	кВт	2,2	2,2	2,6	3,5	2,6	3,6
Номинальный КПД 80/60 °С	%	97,7	97,6	97,6	97,6	97,7	97,6
Номинальный КПД 50/30 °С	%	105,7	105,8	105,5	105,5	105,4	105,4
КПД 30% Pn	%	108	108	107,6	107,6	107,6	107,7
Макс. давление воды отопительного контура	бар	3					
Мин. давление воды отопительного контура	бар	0,5					
Объем расширительного бака	л	8	8	8	10	8	10
Минимальное давление в расширительном баке	бар	0,8					
Макс. давление воды в контуре ГВС	бар	-	-	-	-	8	8
Мин. динамическое давление воды в контуре ГВС	бар	-	-	-	-	0,15	0,15
Минимальный расход воды в контуре ГВС	л/мин	-	-	-	-	2	2
Производство горячей воды при ΔТ = 25 °С	л/мин	-	-	-	-	13,8	18,9
Производство горячей воды при ΔТ = 35 °С	л/мин	-	-	-	-	9,8	13,5
Удельный расход "D" (EN 13203-1)	л/мин	-	-	-	-	11,5	15,8
Диапазон температуры воды в контуре отопления	°С	25+80					
Диапазон температуры воды в контуре ГВС	°С	35+60					
Тип дымохода	-	C13 - C33 - C43 - C53 - C63 - C83 - C93 - B23					
Диаметр коаксиального дымохода	мм	60/100					
Диаметр отдельного дымохода	мм	80/80					
Макс. массовый расход дымовых газов	кг/с	0,006	0,008	0,011	0,015	0,011	0,016
Мин. массовый расход дымовых газов	кг/с	0,001	0,001	0,001	0,002	0,001	0,002
Макс. температура дымовых газов	°С	80					
Класс Nox 5	мг/кВт*ч	25,4	29,5	24,7	31,1	20,1	34
Входное давление природного газа 2Н	мбар	20					
Входное давление сжиженного газа (пропана) 3Р	мбар	37					
Напряжение электропитания	В	230					
Частота электрической сети	Гц	50					
Номинальная электрическая мощность	Вт	64	83	91	103	91	105
Вес нетто	кг	34,5	34,5	34,5	37,5	38,5	39,5
Размеры (высота/ширина/глубина)	мм	763/450/345					
Степень защиты от влаги (EN 60529)	-	IPX5D					
Сертификат ЕС	№	0085СМ0140					

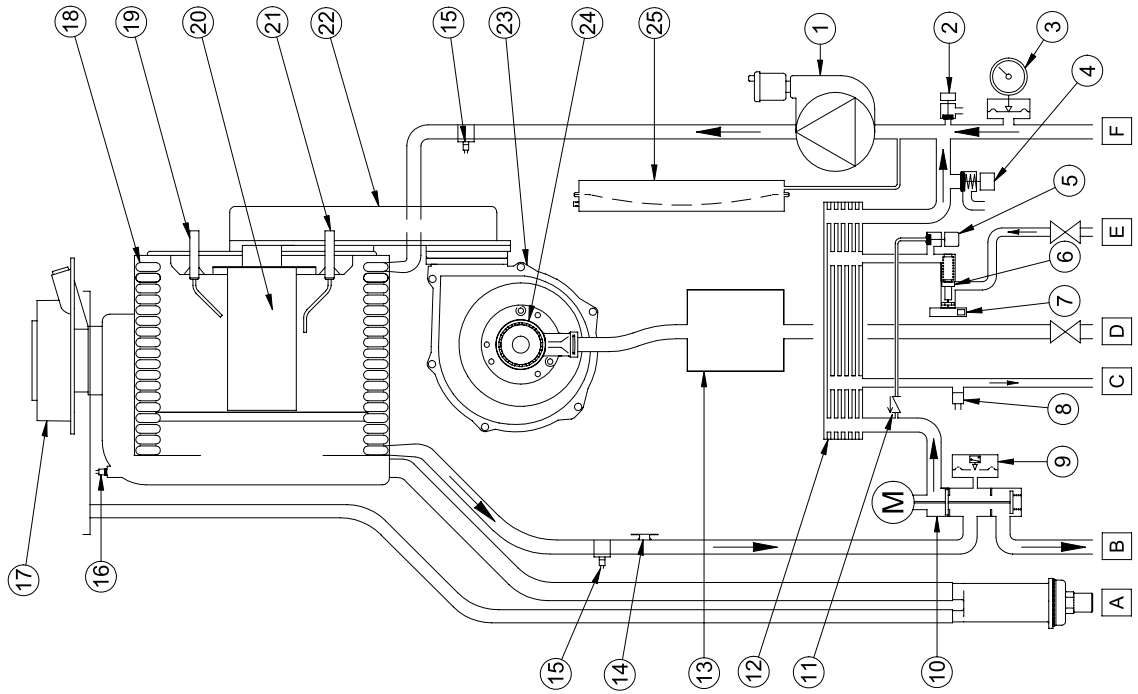
РАСХОД ГАЗА ПРИ РАБОТЕ Q_{max} и Q_{min}

Q _{max} (G20) - 2Н	м³/ч	1,31	1,84	2,61	3,49	2,61	3,60
Q _{min} (G20) - 2Н	м³/ч	0,22	0,22	0,26	0,35	0,26	0,36
Q _{max} (G31) - 3Р	кг/ч	0,96	1,35	1,92	2,56	1,92	2,64
Q _{min} (G31) - 3Р	кг/ч	0,16	0,16	0,19	0,26	0,19	0,26

LUNA PLATINUM+ 1.12-1.18-1.24-1.32 GA

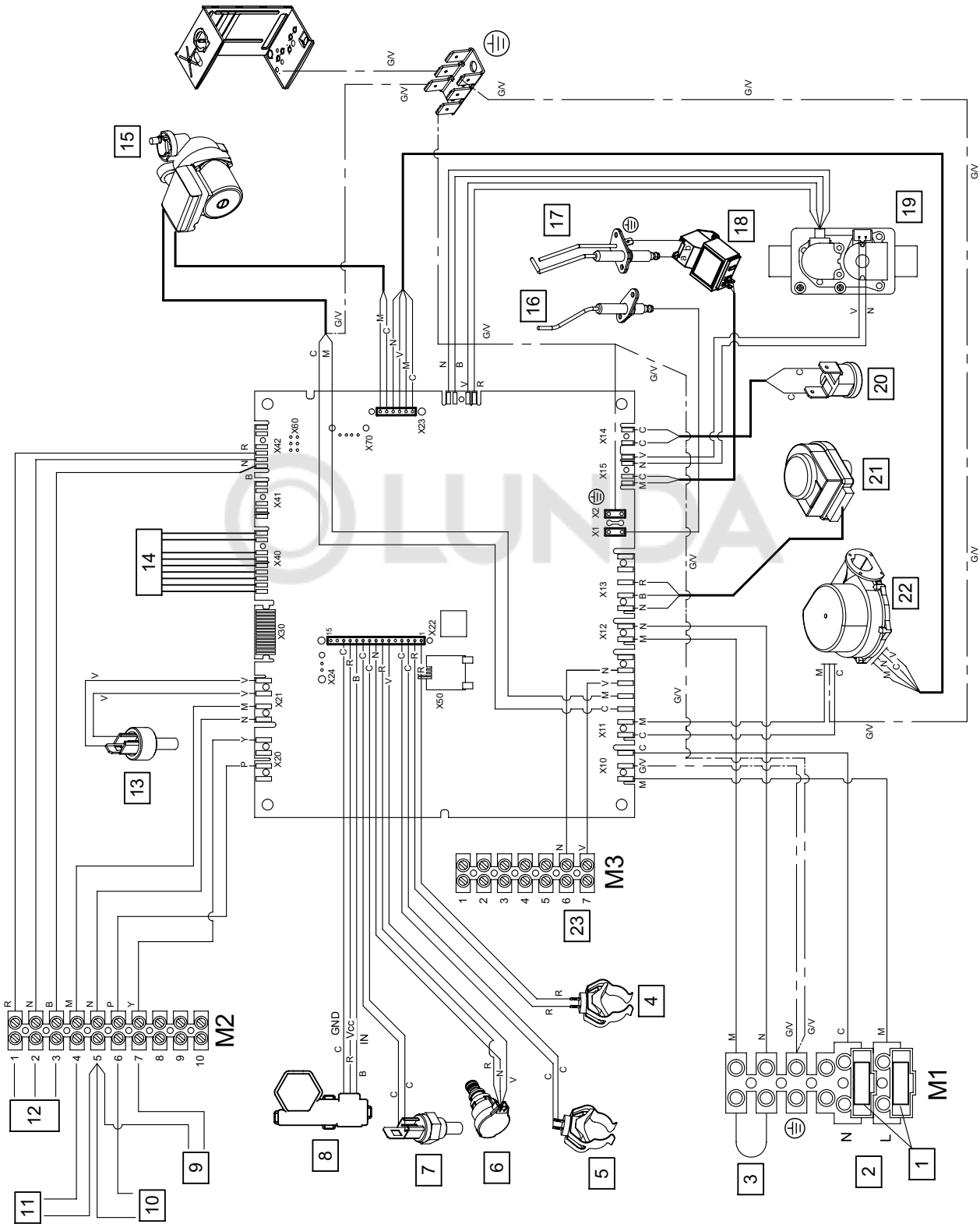


LUNA PLATINUM+ 24-33 GA



CG_2212

	hu	ru	ro	el
1	Szivattyú légszeparátorral	Насос с сепаратором воздуха	Pompă cu separator aer	Ανήλια με διαχωριστή αέρα
2	Kazán leeresztő csap	Кран слива котла	Robinet de golire centrală	Στρόφιγγα αποστράγγισης λέβητα
3	Manométer	Манометр	Manometru	Μανόμετρο
4	Hidrolikus biztonsági szelep	Гидравлический предохранительный клапан	Valvă de siguranță hidraulică	Υδραυλική βαλβίδα ασφαλείας
5	Rendszer feltöltő csap	Кран для подачи в систему	Robinet de umplere instalație	Στρόφιγγα τροφοδοσίας εγκατάστασης
6	Аramlászékéző szűrővel és kapacitás korlátozóval	Датчик потока с фильтром и ограничителем расхода	Senzor de flux cu limitator de debit	Αισθητήρας ροής με φίλτρο και περιοριστή παροχής
7	Használati melegvíz elsősébség érzékelő	Датчик первоочередности горячей воды	Senzor de prioritate apă caldă menajeră	Αισθητήρας προτεραιότητας ζεστού νερού οικιακής χρήσης
8	Használati melegvíz NTC szonda	Зонд NTC горячей воды	Sondă NTC circuit apă menajeră	Αισθητήρας NTC ζεστού νερού οικιακής χρήσης
9	Hidrolikus nyomásérzékelő	Датчик гидравлического давления	Senzor presiune hidraulic	Υδραυλικός αισθητήρας πίεσης
10	Motorizált 3 járatú szelep	Приводной 3-ходовой клапан	Vană cu 3 căi motorizată	Τριοδη βαλβίδα μηχανοκίνητη
11	Visszacsapószelep	Обратный клапан	Supapă de sens	Ανεπίστροφη βαλβίδα
12	Használati melegvíz hőcserélő	Теплообменник горячей воды	Schimbător apă caldă menajeră	Ανταλλάκτης ζεστού νερού οικιακής χρήσης
13	Gázszelep	Газовый клапан	Vană de gaz	Βαλβίδα αερίου
14	Biztonsági termosztát	Предохранительный термостат	Termostat de siguranță	Θερμοστάτης ασφαλείας
15	Fűtési NTC szonda	Зонд NTC отопления	Sondă NTC circuit de încălzire	Αισθητήρας θέρμανσης NTC
16	Fűstszonda	Зонд дымов	Sondă gaze arse	Αισθητήρας καπνών
17	Коaxиáлиs csatlakozó	Коaxиáлиs патрубoк	Racord coaxial	Ομοαξονικό ρακόρ
18	Víz-fűst hőcserélő	Теплообменник вода-дым	Schimbător apă-gaze arse	Ανταλλάκτης νερού-καπνών
19	Гyújtóeλεκtróda	Элеκτροд зажигания	Electrod de aprindere	Ηλεκτρόδιο ανάφλεξης
20	Égő	Горелка	Arzător	Καυστήρας
21	Lángór-elektroda	Элеκτροд детектора пламени	Electrod de detectare a flăcării	Ηλεκτρόδιο ανίχνευσης φλόγας
22	Levegő-gáz keverék kollektor	Коллектор смеси воздуха-газа	Colector amestec aer/gaz	Συλλέκτης μίγματος αέρα-αερίου
23	Ventilátor	Вентилятор	Ventilator	Ανεμιστήρας
24	Venturi	Вентури	Venturimetru	Venturi
25	Tágulási tartály	Расширительный бак	Vas de expansiune	Δοχείο εκτόνωσης
26	Automatikus by-pass	Автоматический байпас	By-pass automat	By-pass αυτόματο
27	Töltőcsap visszacsapószeleppel	Кран для заливки с обратным клапаном.	Robinet de umplere cu supapă de sens	Στρόφιγγα τροφοδοσίας με ανεπίστροφη βαλβίδα
A	Szifon kondenzvíz elvezetéssel	Сифон со сливом конденсата	Sifon cu conductă de evacuare a condensului	Σιφώνιο με εκκένωση συμπυκνωμάτων
B	Fűtési víz odairányú csap	Кран подачи воды нагрева	Robinet tur încălzire	Στρόφιγγα παροχής νερού θέρμανσης
C	Használati melegvíz kimenet / Vízmelegítő	Выход горячей вода/бойлера	Ieșire apă caldă menajeră/Boiler	Έξοδος ζεστού νερού οικιακής χρήσης/Μπόιλερ
D	GAZ bemeneti csap	Кран для входа ГАЗА	Robinet intrare GAZ	Στρόφιγγα εισόδου ΑΕΡΙΟΥ
E	Használati hideg víz bemeneti csap	Кран подачи холодной воды	Robinet intrare apă rece menajeră	Στρόφιγγα εισόδου κρύου νερού οικιακής χρήσης
F	Fűtési víz visszáirányú csap	Кран возврата воды нагрева	Robinet retur încălzire	Στρόφιγγα επιστροφής νερού θέρμανσης

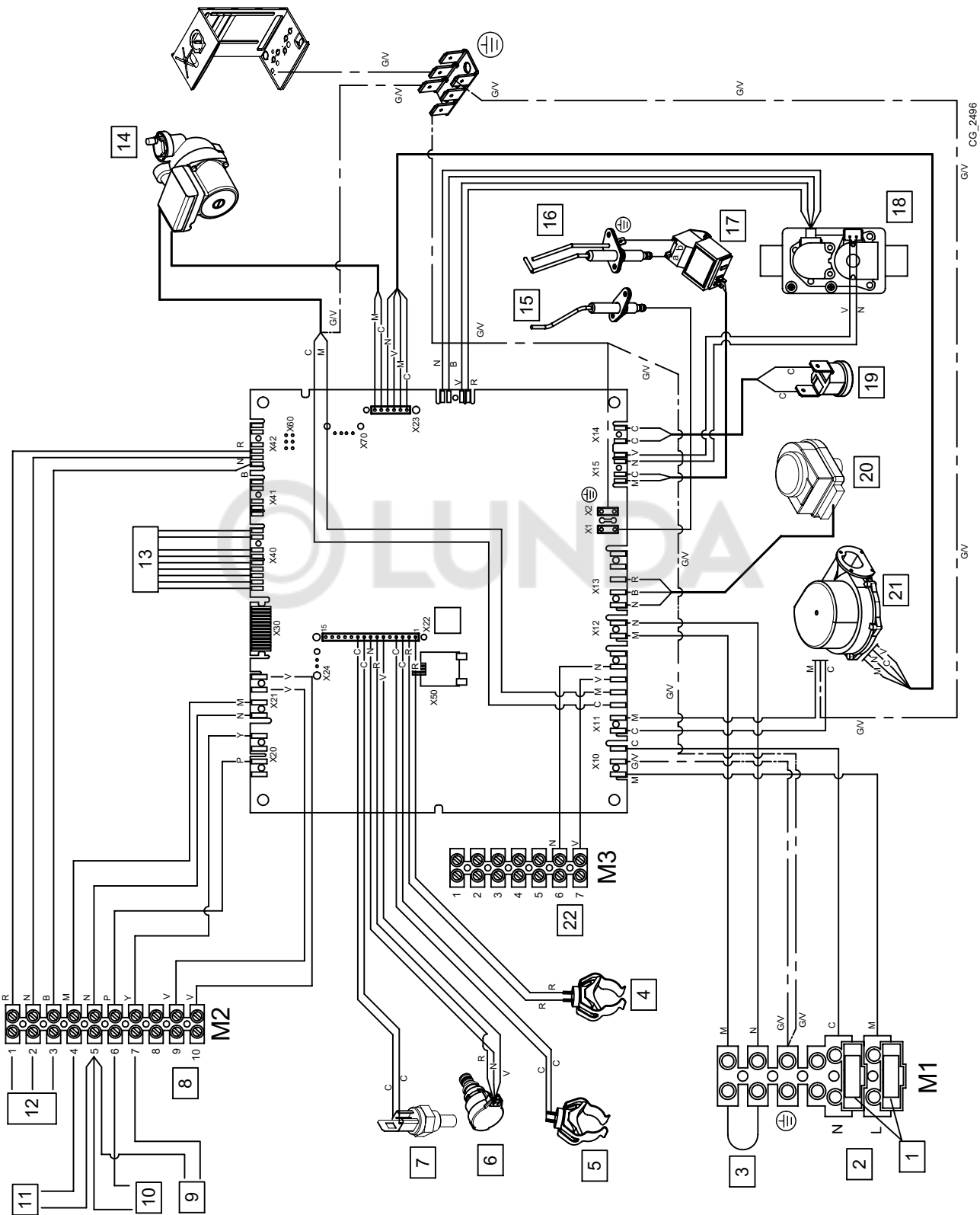


CG_2495

	hu	ro	ru	el
1	Olvadbiztosítékok	Fuzibili	Предохранители	Ασφάλειες
2	Elektromos tápellátás 230 V	Alimentare cu energie electrică 230 V	Электропитание 230 В	Ηλεκτρική τροφοδοσία 230 V
3	Szobatermosztát (TA)	Termostat de ambient (TA)	Термостат окружающей среды (ТА)	Θερμοστάτης Περιβάλλοντος (ΤΑ)
4	A fűtési előremenő ág hőérzékelője	Sondă tur încălzire	Зонд подачи отопления	Αισθητήρας παροχής θέρμανσης
5	A fűtési visszatérő ág hőérzékelője	Sondă retur încălzire	Зонд возврата отопления	Αισθητήρας επιστροφής θέρμανσης
6	Nyomásérzékelő	Senzor presiune	Датчик давления	Αισθητήρας πίεσης
7	Füstgáz érzékelő	Sondă gaze arse	Зонд дымов	Αισθητήρας καπνών
8	Használati melegvíz igény érzékelő	Senzor de prioritate apă caldă menajeră	Датчик первоочередности горячей воды	Αισθητήρας προτεραιότητας ζεστού νερού οικιακής χρήσης
9	1. segédsonda	Sondă auxiliară 1	Вспомогательный зонд 1	Εφεδρικός αισθητήρας 1
10	2. segédsonda	Sondă auxiliară 2	Вспомогательный зонд 2	Εφεδρικός αισθητήρας 2
11	Külső hőérzékelő	Sondă externă	Наружный зонд	Αισθητήρας εξωτερικός
12	Kapcsolótábla (fall)	Panou de control (pe perete)	Панель управления (на стене)	Πίνακας Χειρισμού (επιτοίχιος)
13	A használati melegvíz NTC típusú hőérzékelője	Sondă NTC circuit apă menajeră	Зонд NTC горячей воды	Αισθητήρας NTC ζεστού νερού οικιακής χρήσης
14	PCB interfész	Interfață PCB	Интерфейс PCB	Interface PCB
15	Szivattyú	Pompă	Насос	Αντλία
16	Lángór elektróda	Electrod de detectare a flăcării	Электрод детектора пламени	Ηλεκτρόδιο ανίχνευσης φλόγας
17	Gyújtóelektróda	Electrod de aprindere	Электрод зажигания	Ηλεκτρόδιο ανάφλεξης
18	Gyújtó	Aprinzător	Зажигание	Αναφλεκτήρας
19	Gázszelep	Vană de gaz	Газовый клапан	Βαλβίδα αερίου
20	Biztonsági termosztát 105 °C	Termostat de siguranță 105 °C	Предохранительный термостат 105 °C	Θερμοστάτης ασφαλείας 105 °C
21	Motoros 3 járatú szelep	Vană cu 3 căi motorizată	Приводной 3-ходовой клапан	Τρίοδη βαλβίδα μηχανοκίνητη
22	Ventilátor	Ventilator	Вентилятор	Ανεμιστήρας
23	Többfunkciós relé	Releu multifuncțional	Μногофункциональное реле	Πολυλειτουργικό ρελέ
C	Kék	Albastru	Голубой	Γαλανό
M	Barna	Maro	Коричневый	Καφέ
N	Fekete	Negru	Черный	Μαύρο
R	Piros	Roșu	Красный	Κόκκινο
G/M	Sárga/Zöld	Galben/Verde	Желтый/зеленый	Κίτρινο/πράσινο
V	Zöld	Verde	Зеленый	Πράσινο
B	Fehér	Alb	Белый	Λευκό
G	Szürke	Gri	Серый	Γκρι
Y	Sárga	Galben	Желтый	Κίτρινο
P	Lila	Violet	Фиолетовый	Μοβ

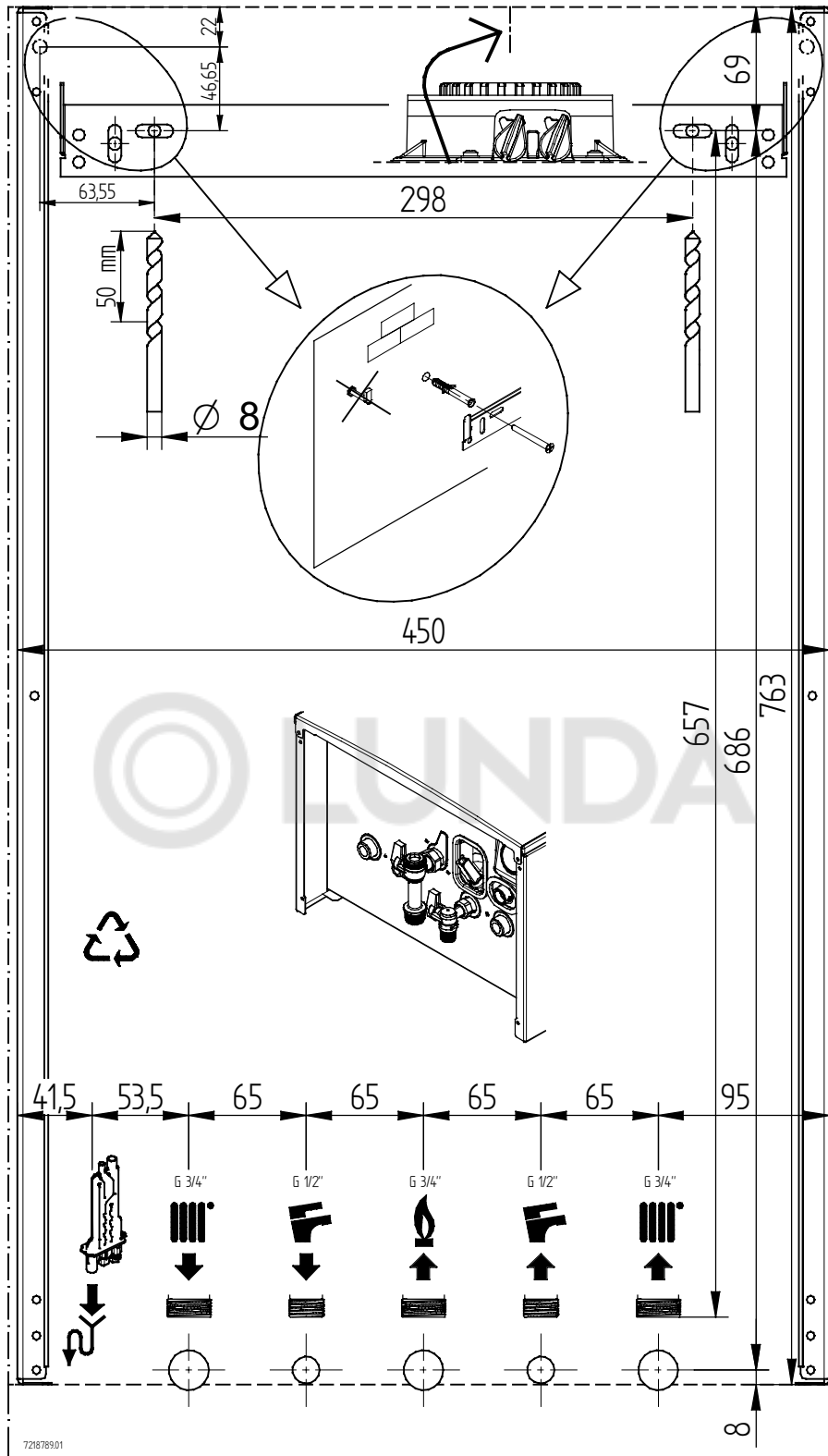
LUNA PLATINUM+ 1.12 - 1.18 - 1.24 - 1.32 GA

SECTION B

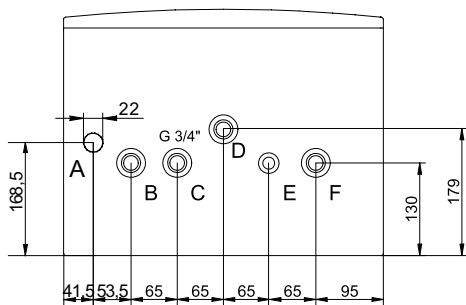


CG_2486

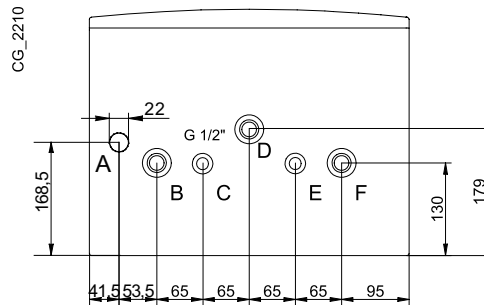
	hu	ro	ru	el
1	Olvadóbiztosítékok	Fuzibili	Предохранители	Ασφάλειες
2	Elektromos tápellátás 230 V	Alimentare cu energie electrică 230 V	Электропитание 230 В	Ηλεκτρική τροφοδοσία 230 V
3	Szobatermosztát (TA)	Termostat de ambient (TA)	Термостат окружающей среды (ТА)	Θερμοστάτης Περιβάλλοντος (ΤΑ)
4	A fűtési előremenő ág hőérzékelője	Sondă tur încălzire	Зонд подачи отопления	Αισθητήρας παροχής θέρμανσης
5	A fűtési visszatérő ág hőérzékelője	Sondă retur încălzire	Зонд возврата отопления	Αισθητήρας επιστροφής θέρμανσης
6	Nyomásérzékelő	Senzor presiune	Датчик давления	Αισθητήρας πίεσης
7	Füstgáz érzékelő	Sondă gaze arse	Зонд дымов	Αισθητήρας καπνών
8	Használati melegvíz vízmelegítő hőérzékelője	Sondă boiler apă menajeră	Зонд бойлера горячей воды	Αισθητήρας μπύλιερ ζεστού νερού οικιακής χρήσης
9	1. segédsonda	Sondă auxiliară 1	Вспомогательный зонд 1	Εφεδρικός αισθητήρας 1
10	2. segédsonda	Sondă auxiliară 2	Вспомогательный зонд 2	Εφεδρικός αισθητήρας 2
11	Külső hőérzékelő	Sondă externă	Наружный зонд	Αισθητήρας εξωτερικός
12	Kapcsolótábla (fali)	Panou de control (pe perete)	Панель управления (на стене)	Πίνακας Χειρισμού (επιτοιχίως)
13	PCB interfész	Interfață PCB	Интерфейс PCB	Interface PCB
14	Szivattyú	Pompă	Насос	Αντλία
15	Lángór elektróda	Electrod de detectare a flăcării	Электрод детектора пламени	Ηλεκτρόδιο ανίχνευσης φλόγας
16	Gyjítóelektróda	Electrod de aprindere	Электрод зажигания	Ηλεκτρόδιο ανάφλεξης
17	Gyjító	Aprinzător	Зажигание	Αναφλεκτήρας
18	Gázszelep	Vană de gaz	Газовый клапан	Βαλβίδα αερίου
19	Biztonsági termosztát 105 °C	Termostat de siguranță 105 °C	Предохранительный термостат 105 °C	Θερμοστάτης ασφαλείας 105 °C
20	Motoros 3 járatú szelep	Vană cu 3 căi motorizată	Приводной 3-ходовой клапан	Τρίοδη βαλβίδα μηχανοκίνητη
21	Ventilátor	Ventilator	Вентилятор	Ανεμιστήρας
22	Többfunkciós relé	Releu multifuncțional	Многофункциональное реле	Πολυλειτουργικό ρελέ
C	Kék	Albastru	Голубой	Γαλανό
M	Barna	Maro	Коричневый	Καφέ
N	Fekete	Negru	Черный	Μαύρο
R	Piros	Roșu	Красный	Κόκκινο
G/V	Sárga/Zöld	Galben/Verde	Желтый/зеленый	Κίτρινο/πράσινο
V	Zöld	Verde	Зеленый	Πράσινο
B	Fehér	Alb	Белый	Λευκό
G	Szürke	Gri	Серый	Γκρι
Y	Sárga	Galben	Желтый	Κίτρινο
P	Lila	Violet	Фиолетовый	Μοβ

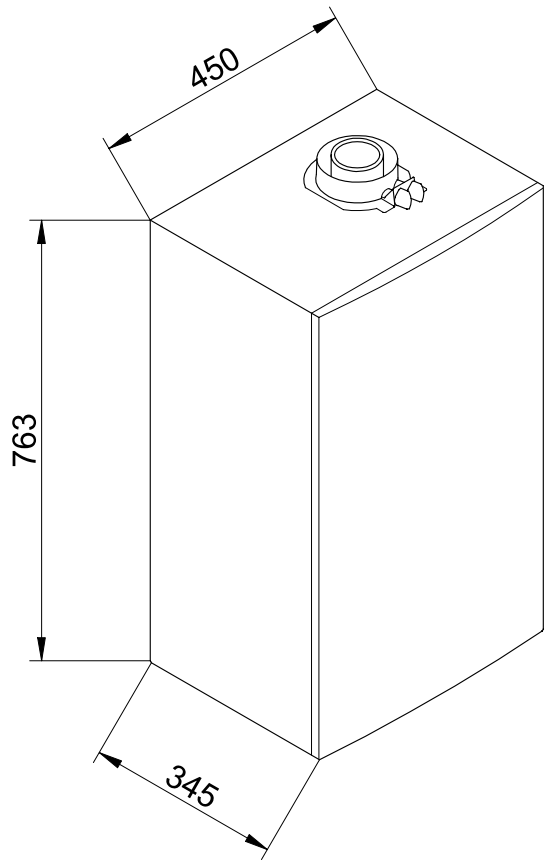
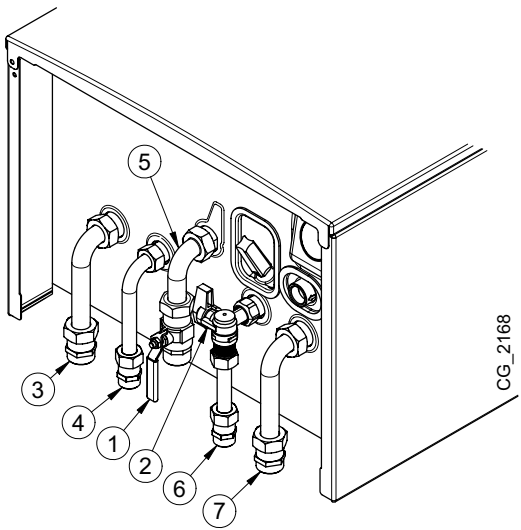
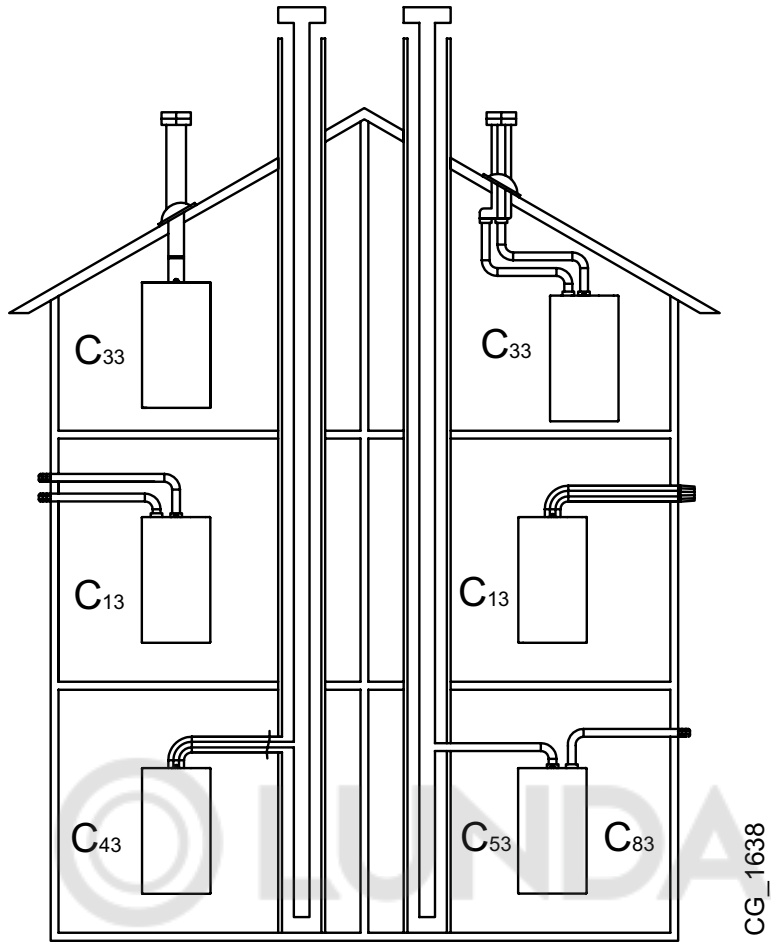


LUNA PLATINUM 1.12 - 1.18 - 1.24 - 1.32

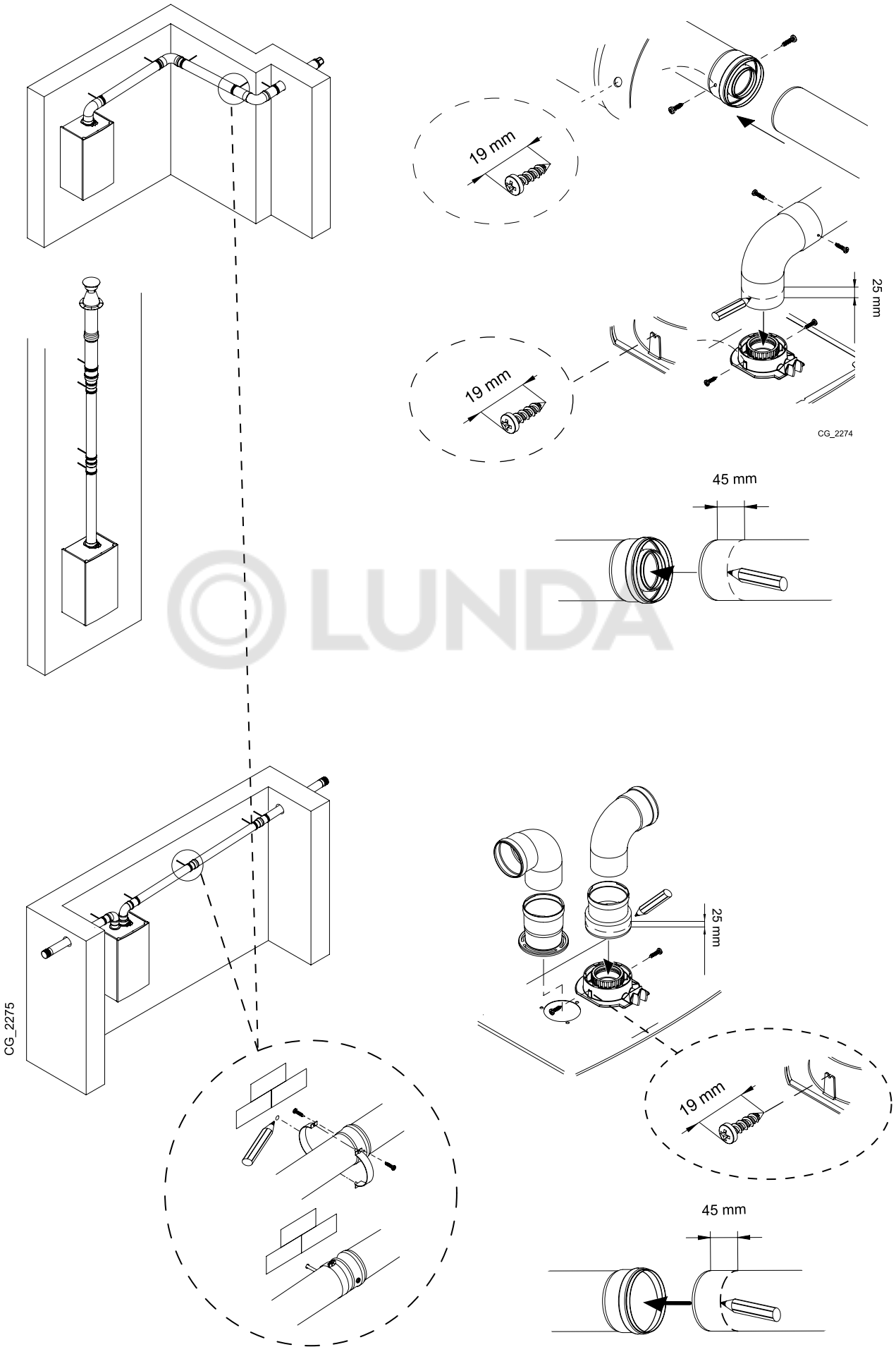


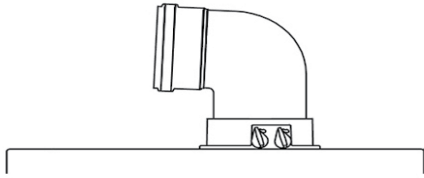
LUNA PLATINUM 24 - 33



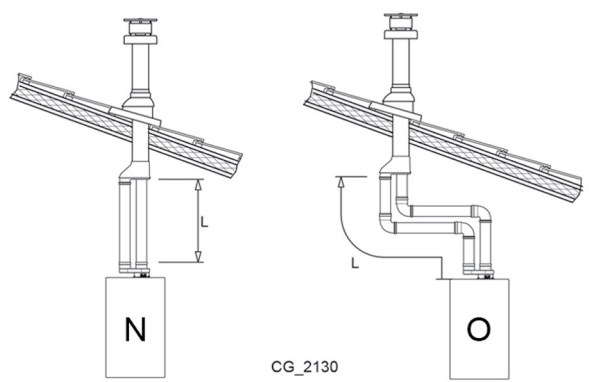
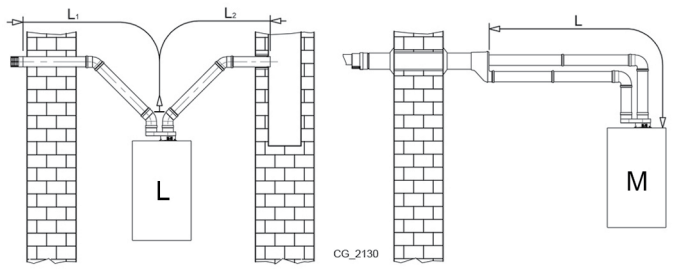
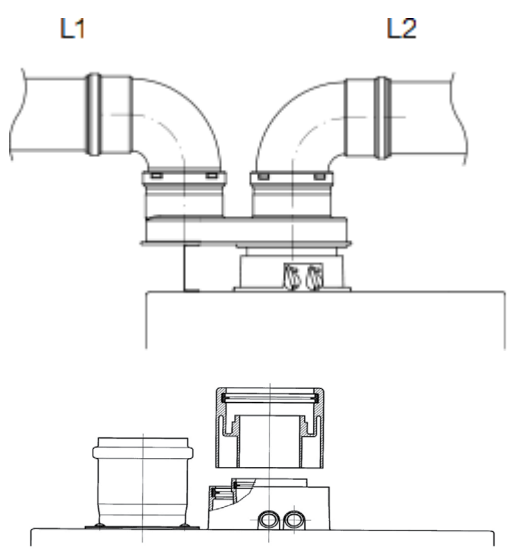
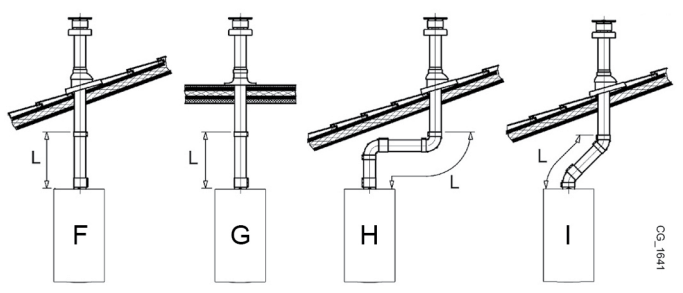
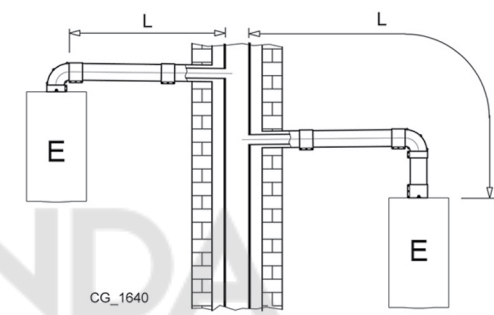
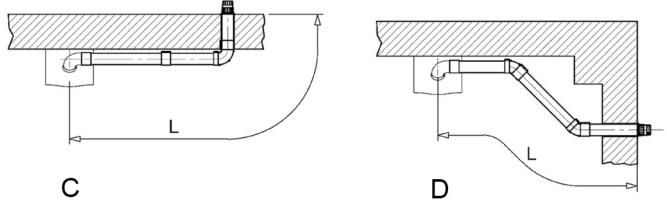
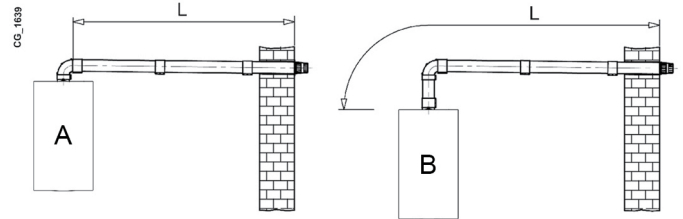


SECTION C



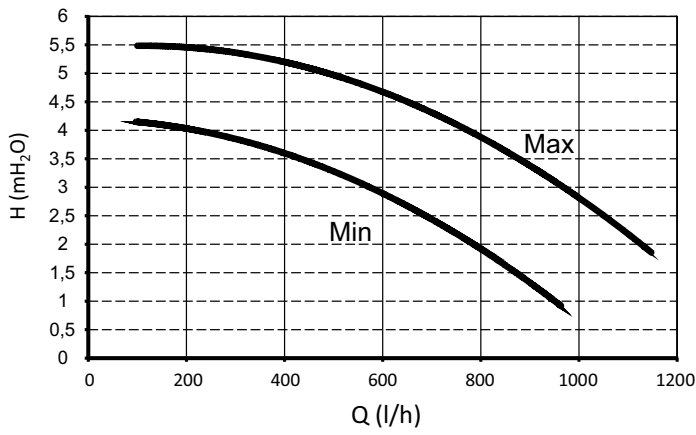
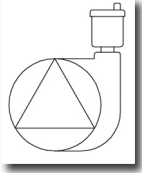


A B	Lmax = 10 m - Ø 60/100 mm
	Lmax = 25 m - Ø 80/125 mm
C D	Lmax = 9 m - Ø 60/100 mm
	Lmax = 24 m - Ø 80/125 mm
E	Lmax = 10 m - Ø 60/100 mm
	Lmax = 25 m - Ø 80/125 mm
F G	Lmax = 10 m - Ø 60/100 mm
	Lmax = 25 m - Ø 80/125 mm
H	Lmax = 8 m - Ø 60/100 mm
	Lmax = 23 m - Ø 80/125 mm
I	Lmax = 9 m - Ø 60/100 mm
	Lmax = 24 m - Ø 80/125 mm



L	(L1+L2) max = 80 m - Ø 80 mm L1 max = 15 m
M	L max = 15 m
N	L max = 15 m
O	L max = 14 m

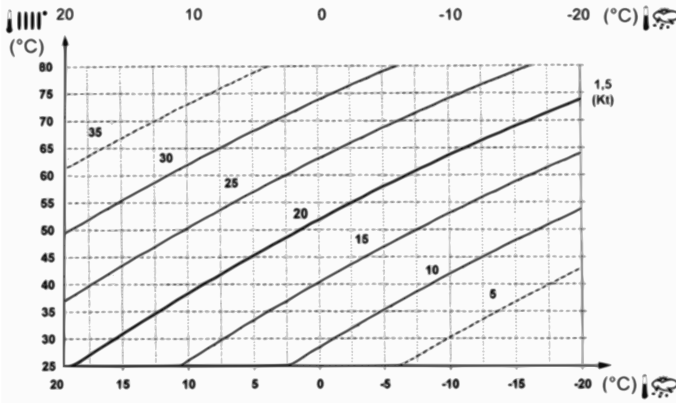
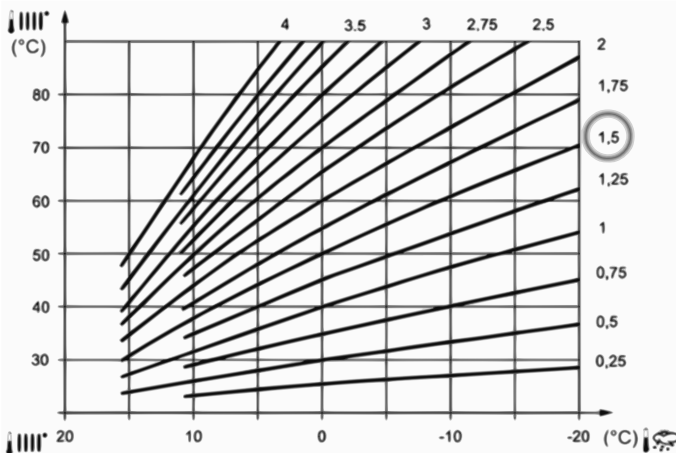
SECTION D

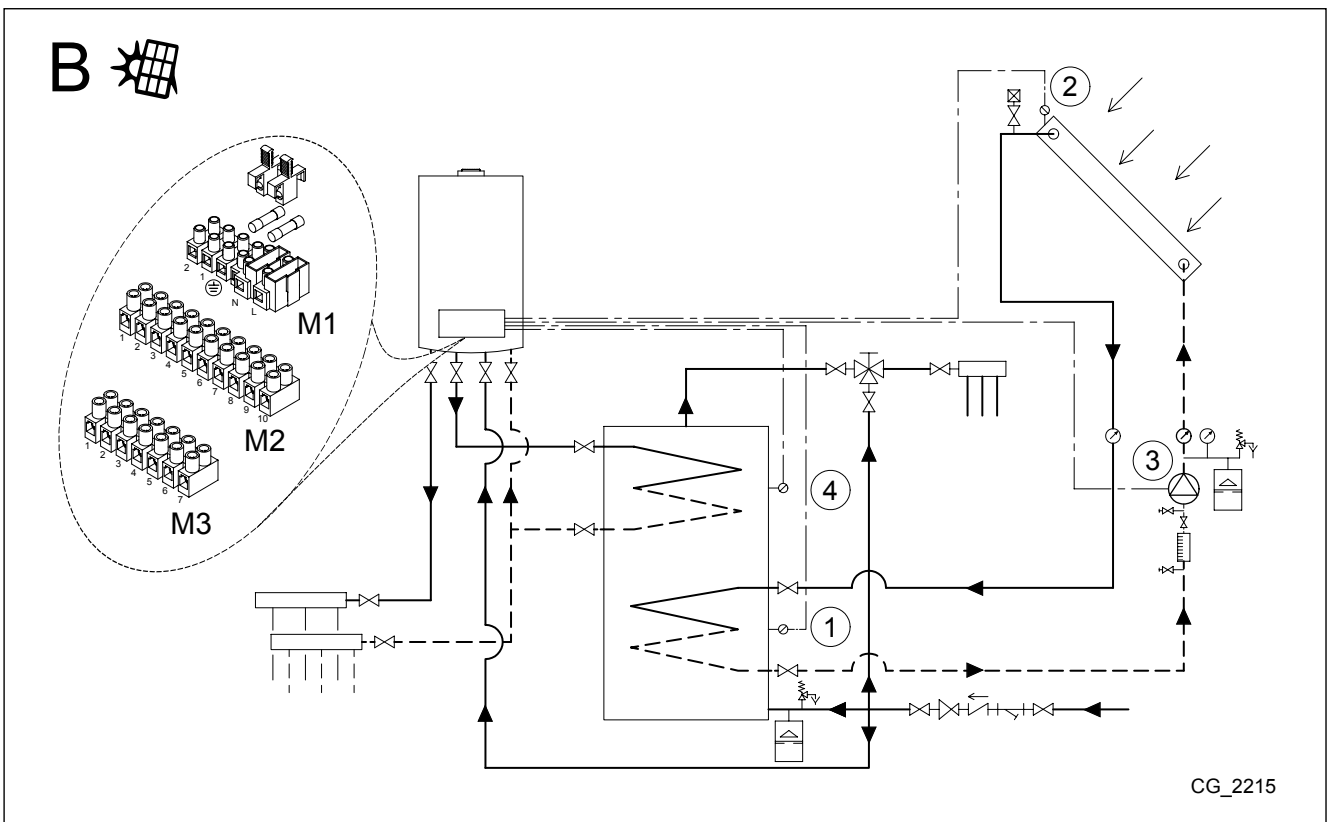
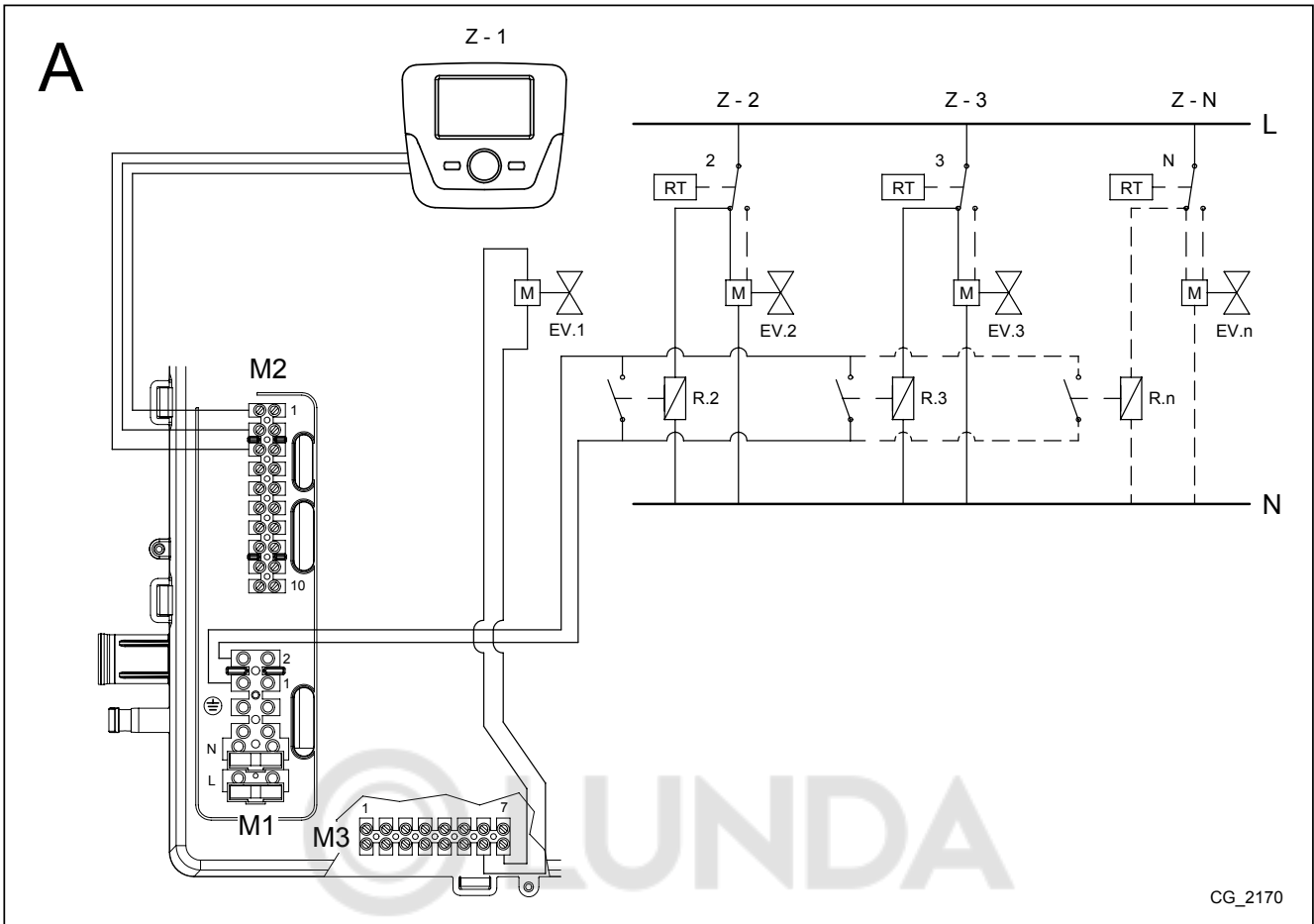


SIEMENS
QAC34



SECTION E







BAXI

36061 Bassano del Grappa (VI) - ITALIA

Via Trozzetti, 20

Servizio clienti: tel. 0424-517800 – Telefax 0424-38089

www.baxi.it