

# N1 - N2 - N3

Eco

Инструкция по установке, эксплуатации и  
сервисному обслуживанию



RU

Для пользователя и сервисного специалиста

<b>ОСНОВНЫЕ РЕКОМЕНДАЦИИ .....</b>	<b>3</b>
<b>УКАЗАНИЯ ПО ИСПОЛЬЗОВАНИЮ .....</b>	<b>4</b>
Обозначения символов .....	4
Шильдик котла .....	5
Панель управления .....	6
Что нужно проверить при регулярном осмотре .....	6
<b>ОПИСАНИЕ ПРИБОРА .....</b>	<b>7</b>
Описание котлов серии N eco .....	7
<b>ОПИСАНИЕ ГОРЕЛКИ И ЕЕ ХАРАКТЕРИСТИКИ .....</b>	<b>8</b>
Описание горелочного устройства .....	8
<b>ТЕХНИЧЕСКИЕ ХАРАКТЕРИСТИКИ .....</b>	<b>9</b>
Габаритные размеры .....	9
Минимальные расстояния вокруг устройства .....	9
Параметры сгорания .....	9
Максимальные рабочие характеристики .....	9
Рекомендации по предотвращению образования коррозии и труднорастворимых осадков накипи в системах отопления .....	10
Рекомендации по подключению к системе дымоотведения .....	11
Характеристики присоединения к дымоотводу - N eco .....	12
Электрические характеристики .....	13
<b>ИНСТРУКЦИИ ПО УСТАНОВКЕ .....</b>	<b>14</b>
Инструкции по безопасности .....	14
Комплект поставки .....	14
Необходимые инструменты (не поставляются с устройством) .....	14
Установка горелки .....	15
Подключение топливной линии .....	15
Электрические соединения .....	16
Рекомендации по гидравлическим соединениям .....	17
Подключение греющего контура .....	17
<b>ВВОД В ЭКСПЛУАТАЦИЮ .....</b>	<b>18</b>
Инструкции по безопасности для запуска котла .....	18
Необходимые инструменты для запуска устройства (не поставляются с устройством) .....	18
Проверки перед запуском .....	18
Заполнение контура отопления .....	18
Запуск котла .....	19
Настройка качества сгорания топлива .....	19

<b>ТЕХНИЧЕСКОЕ ОБСЛУЖИВАНИЕ .....</b>	<b>20</b>
Инструкции по безопасности при техническом обслуживании .....	20
Необходимые инструменты для обслуживания устройства (не поставляются с устройством) .....	20
Проведение периодического обслуживания .....	20
Отключение питания котла перед проведением обслуживания .....	20
Слив теплоносителя и воды из котла .....	21
Очистка камеры сгорания .....	21
Перезапуск котла после технического обслуживания .....	21
<b>СЕРВИСНОЕ ОБСЛУЖИВАНИЕ .....</b>	<b>22</b>
<b>ДЕКЛАРАЦИЯ СООТВЕТСТВИЯ .....</b>	<b>23</b>
<b>ДАННЫЕ ПО ЭНЕРГЕТИЧЕСКОЙ ЭФФЕКТИВНОСТИ .....</b>	<b>23</b>
<b>СПЕЦИФИКАЦИЯ ТОВАРА .....</b>	<b>24</b>

## ПРИМЕЧАНИЯ

Данное руководство содержит важную информацию по установке, вводу в эксплуатацию и обслуживанию котла.

Эта инструкция входит в комплект поставки с прибором и должна быть передана пользователю, который должен обязательно ее сохранить.

Производитель не несет ответственности за ущерб, причиненный в результате несоблюдения инструкций в данном руководстве.



### Основные инструкции по безопасности

- Запрещается самостоятельно вносить изменения в конструкцию оборудования без письменного разрешения завода-изготовителя.
- Прибор должен быть установлен квалифицированным специалистом в соответствии с действующими на данной территории нормами и правилами.
- Монтаж оборудования должен производиться в соответствии с инструкцией и отвечать действующим требованиям и законодательству в отношении систем приготовления горячей воды.
- Любые отступления от инструкции в отношении мер предосторожности, проверок могут привести к ущербу для здоровья и окружающей среды.
- Производитель не несет никакой ответственности за ущерб, нанесенный в результате ошибки, допущенной при установке или эксплуатации приборов или комплектующих, которые не присутствуют в комплекте от производителя.



### Основные инструкции по корректному функционированию прибора

- Для гарантии безопасной и долговременной работы оборудования важно проводить ежегодные технические проверки и сервисные работы. Персонал, проводящий работы, должен быть обучен и аттестован.
- В случае возникновения нештатных ситуаций необходимо связаться с сервисным инженером.
- Поврежденные детали могут быть заменены только на оригинальные заводские детали.



### Общие замечания

- Производитель оставляет за собой право изменять технические характеристики и комплектацию изделия без предварительного уведомления. Проверьте, есть ли обновленная версия этого руководства на сайте [www.acv.com](http://www.acv.com) в разделе Документация (Documentation).
- Наличие некоторых моделей и комплектующих для них могут отличаться в зависимости от страны поставки оборудования.
- Компания ACV применяет самые высокие стандарты при производстве, хранении и транспортировке, но это не исключает риск повреждений. Если вы при приемке обнаружили повреждение оборудования, то немедленно сообщите о них.

## ОСНОВНЫЕ ТРЕБОВАНИЯ ПО БЕЗОПАСНОСТИ ДЛЯ КОТЛОВ НА ДИЗЕЛЬНОМ ТОПЛИВЕ

Не храните рядом с котлом коррозионноактивные вещества, такие как: краски, растворители, хлориды, соль, мыло и другие чистящие средства.

Лица старше 8 лет, лица с ограниченными физическими возможностями, лица с ограничением психологического развития могут использовать данное оборудование только при дополнительном надзоре, и доведенных правил по безопасной эксплуатации оборудования.

Очистка и работы связанные с облуживанием оборудования не должны проводиться лицами, не достигшими совершеннолетнего возраста.

Не допускайте детей играть как с самим оборудованием, так и рядом с ним.







Одним из продуктов сжигания топлива является моно-оксид углерода - угарный газ. Компания ACV, в целях безопасности, рекомендует вам установить два (2) сигнализатора угарного газа (CO), оснащенных сиреной и блоком резервного питания. Один сигнализатор устанавливается в помещении с котлом, второй непосредственно в жилом помещении.

**ОБОЗНАЧЕНИЯ СИМВОЛОВ**

Символы на упаковке	Значение
	Хрупкое!
	Хранить в сухом месте
	Располагать строго вертикально
	Использование ручной тележки для транспортировки

Символы на приборе	Значение
	Отопительный контур
	Сливное отверстие должно быть подключено к дренажной линии
	Электричество





Символы в руководстве	Значение
	Основные рекомендации для обеспечения безопасности (безопасность лиц и оборудования)
	Основные рекомендации по электрической безопасности (опасность поражения электрическим током)
	Основные рекомендации для корректного функционирования прибора или системы
	Общее замечание
	Сливное отверстие предохранительного клапана должно быть подключено к дренажной линии
	Сливное отверстие должно быть подключено к дренажной линии

**ШИЛЬДИК КОТЛА**

Расположение: Задняя корпусная панель



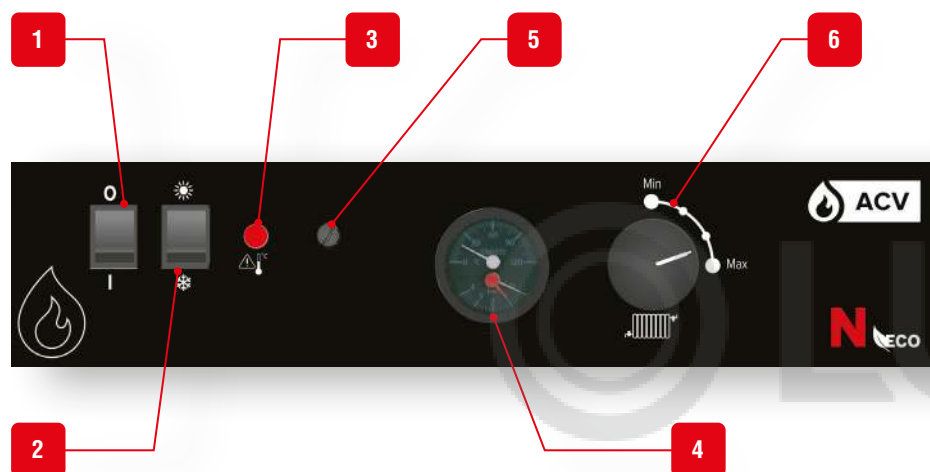
Код и серийный номер устройства, указанные на заводском шильдике, должны быть представлены производителю при возникновении гарантийного случая. Без предоставления этой информации производитель в праве отказаться от гарантийных обязательств.

   	
ACV INTERNATIONAL OUDE VIJVERWEG 8 B-1883 DWORP e-mail : international.info@acv.com	
230 V - 50 Hz	TEMP. MAX. 90°C
3bar/300kPa max	max
N° : 18/0125531 ANO : 2018 ⚡ 0,203kW	
CODE - CODIGO - CODICE A1004841	
TYPE - TIPO - MODELLO N1 ECO	
CHAUFFAGE - CV - HEIZUNG - CALIFACCION - RISCALDAMENTO - HEATING 31L	
EAU - AGUA - ACQUA SANITARIA WATER - BRAUCHWASSER - DOM HOT WATER L	
CATEGORIE - KATEGORIE - CATEGORY	
LAND-PAYS-COUNTRY-PAIS	
CATEGORIE - KATEGORIE - CATEGORY	
LAND-PAYS-COUNTRY-PAIS	
CATEGORIE - KATEGORIE - CATEGORY	
LAND-PAYS-COUNTRY-PAIS	
CATEGORIE - KATEGORIE - CATEGORY	
LAND-PAYS-COUNTRY-PAIS	
CATEGORIE - KATEGORIE - CATEGORY	
LAND-PAYS-COUNTRY-PAIS	
ANSTELLUNG - REGLER - REGULATE-REGULADO	
NENNWÄRMEBELASTUNG-DEBIT CALORIFIQUE-INPOT-POTENCIA TERMICA NOMINAL	25,8 KW
PLUSSANCE - VERMOGEN-LEISTUNG - POTENCIA - OUTPUT-POTENCIA TERMICA UTIL	24,7 KW
NENNWÄRMEBELASTUNG - DEBIT CALORIFIQUE-INPOT	
PLUSSANCE - VERMOGEN - LEISTUNG - POTENCIA - OUTPUT	
AGREATION-KEUWING-PROFNA - HOMOLOGATION - APPROVAL-HOMOLOGATION	CE/NB 1045.1
TYPE - TYR-TIPO	B23
CLASSE - KLASSE - CLASS - NIX-CLASSE	5

LUNDA

RU

## ПАНЕЛЬ УПРАВЛЕНИЯ



1. **Главный выключатель ВКЛ/ВЫКЛ**
2. **Переключатель Зима/Лето** - Предназначен для выключения циркуляционного насоса системы отопления в летний период
3. **Индикатор перегрева** - загорается, когда температура теплоносителя достигает очень высокой температуры.
4. **Термоманометр** - показывает температуру теплоносителя и давление в системе отопления).
5. **Предохранительный термостат с ручным перезапуском** - позволяет запустить котел после остановки, связанной с перегревом теплоносителя.
6. **Регулировочный термостат** - позволяет регулировать температуру нагрева теплоносителя в котле от 60°C (мин. значение) до 90°C (макс. значение)

## ЧТО НУЖНО ПРОВЕРИТЬ ПРИ РЕГУЛЯРНОМ ОСМОТРЕ

 Основные инструкции по корректному функционированию прибора

Каждые 6 месяцев необходимо производить проверку по следующим параметрам:

- Убедитесь, что давление теплоносителя в холодной системе не менее 1 бар. Если давление в системе опустится ниже 0,7 бар, то встроенное реле отключит устройство до тех пор, пока значение давления теплоносителя не поднимется до 1,2 бара.
- Если требуется пополнить систему отопления для поддержания минимально рекомендуемого значения давления, то всегда сначала выключите устройство и только потом добавляете воду, но за несколько раз, в небольшом количестве. Так как если добавить большое количество холодной воды в горячий котел за один раз, котел может быть поврежден окончательно.
- Если систему требуется повторно пополнить теплоносителем, пожалуйста, обратитесь к сервисному специалисту.
- Убедитесь в отсутствии внешних протечек котла. Если они есть, пожалуйста, обратитесь к сервисному специалисту.

## ОПИСАНИЕ КОТЛОВ СЕРИИ N ECO

Котлы серии N Eco - котлы, предназначенные для работы с жидким топливом и сертифицированы в соответствии с Европейским стандартом (EN15034). Также имеется маркировка "OPTIMAZ" (котлы жидкотопливные).

Котлы данной серии - являются отопительными водогрейными котлами с модельным рядом отопительных мощностей от 25 до 43кВт.

Доступны три модели::

- модели N1 Eco (оснащены горелками BMV3) - максимальная тепловая мощность 25кВт
- модели N2 Eco (оснащены горелками BMV3) - максимальная тепловая мощность 30кВт
- модели N3 Eco (оснащены горелками BMV3) - максимальная тепловая мощность 43кВт

Котел N eco может быть непосредственно подключен к дымоходу с типом соединения B23.

**Легкое управление, гарантия безопасности** - Температура теплоносителя в отопительном контуре регулируется с помощью термостата с диапазоном настройки 60°-90°С. Предохранительный термостат с ручным перезапуском выключает горелку, при достижении температуры в котле более 103° С. Защитный термостат, расположенный на задней части котла, задерживает пуск циркуляционного насоса до достижения температуры теплоносителя 45° С. Это необходимо для защиты камеры сгорания от низкотемпературной коррозии, вызываемой конденсатом водяных паров в продуктах сгорания.

**Нагрев санитарной воды** - Для нагрева санитарной воды котлы серии **N eco** могут использоваться совместно с бойлерами ACV

### Работа циркуляционного насоса

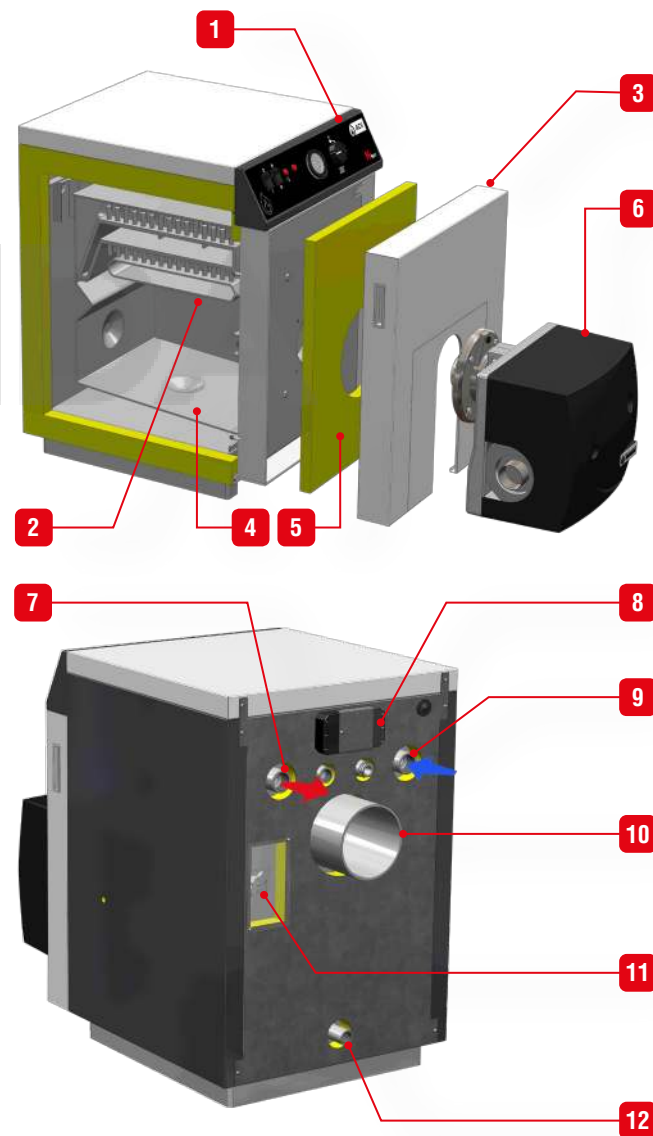
Включение циркуляционного насоса системы отопления управляется защитным термостатом, смонтированным в задней части котла. Термостат включает насос после нагрева котла более 45° С, с целью защиты котла от образования конденсата, способного вызвать коррозию металла.

### Давление в системе отопления

Котел должен быть оборудован предохранительным клапаном, настроенным на 3 бара.

Теплоноситель в системе отопления должен находиться под давлением. Когда система отопления не нагрета манометр на котле должен показывать давление между 1,0 и 1,5 бар, в зависимости от высоты здания.

## УСТРОЙСТВО N ECO



- |  |   |
|--|---|
| 1. Панель управления                                 | дополнительных устройств                |
| 2. Теплообменник                                     | 9. Линия возврата теплоносителя в котел |
| 3. Передняя панель                                   | 10. Присоединение дымоотвода            |
| 4. Тело котла  | 11. Защитный термостат 45°С (T.O.D.)    |
| 5. Дверь камеры сгорания с термоизоляцией            | 12. Кран для слива теплоносителя        |
| 6. Дизельная горелка (поставляется в составе котла)  |   |
| 7. Патрубок для подключения внешнего водонагревателя |   |
| 8. Колодка подключения электропитания котла, и       |   |

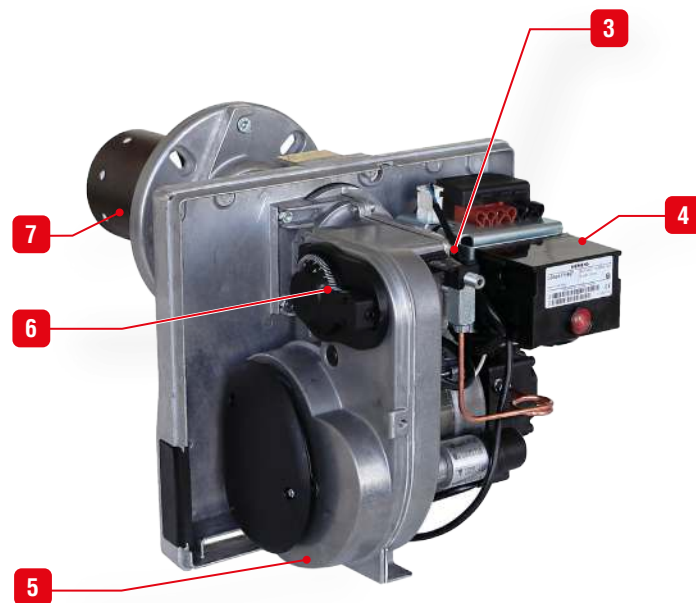
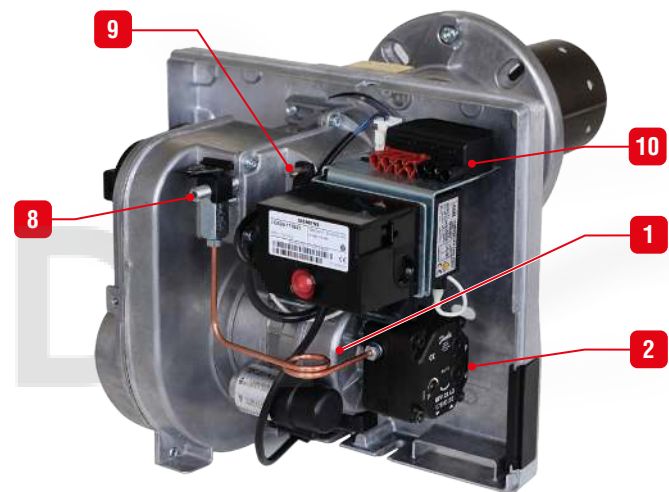
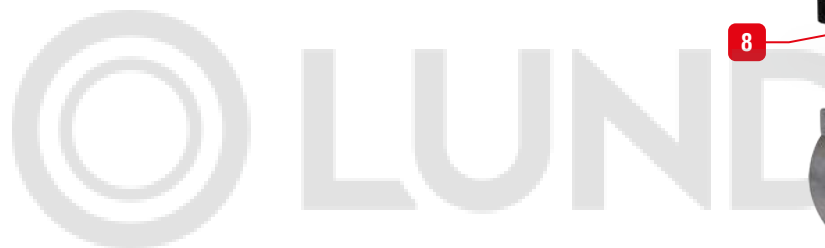
## ОПИСАНИЕ ГОРЕЛОЧНОГО УСТРОЙСТВА

Горелки серии BMV - это современное поколение высокоэффективных горелочных устройств при достаточно низких параметрах вредных выбросов.

Ознакомьтесь с инструкцией на горелочное устройство в отношении монтажа, эксплуатации, обслуживания и технических характеристик горелок.

### Обозначения

1. Электродвигатель
2. Топливный насос с фильтром
3. Фотодатчик (не показан)
4. Блок управления горелкой
5. Вентилятор
6. Узел регулировки воздуха
7. Жаровая труба с катализатором
8. Узел регулировки подпорной шайбы
9. Штуцер измерения давления воздуха
10. Штекер электрических подключений

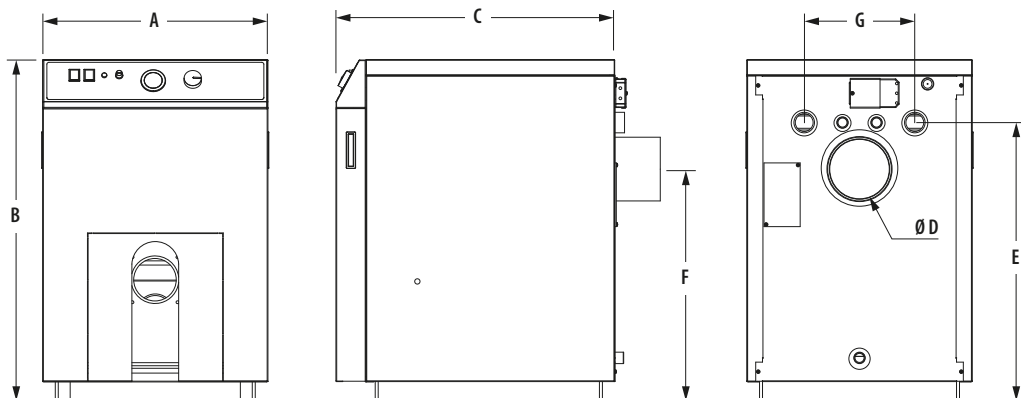


**ГАБАРИТНЫЕ РАЗМЕРЫ**

Размеры котла		N1 eco	N2 eco	N3 eco
A	мм	470	470	530
B	мм	700	765	805
C	мм	565	565	655
D (∅ дымоотвода)	мм	130	130	150
E	мм	550	615	645
F	мм	445	510	550
G	мм	260	260	260
Подсоединение отопления [F]	"	1	1	1.1/4
Масса пустого	кг	108	122	157
Объем бойлера (контур отопления) L		31	37	53

**МИНИМАЛЬНЫЕ РАССТОЯНИЯ ВОКРУГ УСТРОЙСТВА**

Расстояния вокруг устройства		N1 - N2 - N3 eco
спереди (мм)	Рекомендуемое	600
	Минимальное	500
сзади (мм)	Рекомендуемое	200
	Минимальное	150
сбоку (мм)	Рекомендуемое	150
	Минимальное	100
сверху (мм)	Рекомендуемое	400
	Минимальное	300



**ПАРАМЕТРЫ СГОРАНИЯ**

Основные характеристики			N1 eco	N2 eco	N3 eco
Теплопотребление	Макс.	кВт	25,6	31,3	45,1
Мощность при 100% нагрузке	(80/60°C)	кВт	24,7	30,3	43,4
КПД при 100% нагрузке	(80/60°C)	%	96,5	96,7	96,2
КПД при 30% нагрузке (EN677)		%	98,5	97,9	97,2
NOx (класс 5)	Средневзвеш.	мг/кВт/ч	110	110	110
CO	Макс. выход	ppm	19	19	19
CO2	Макс. выход	%CO2	13	13	14
температура уходящих газов	Номинальная	°C	120	120	120
	Макс.	°C	130	130	135

**МАКСИМАЛЬНЫЕ РАБОЧИЕ ХАРАКТЕРИСТИКИ**

**Макс. рабочее давление\***  
 - Контур отопления : ..... 3 бар

**Макс. рабочие температуры**  
 - Макс. температура (контур отопления) : ..... 90°C

**Качество воды**

См. раздел "Рекомендации по предотвращению образования коррозии и труднорастворимых осадков накипи в системах отопления"

Качество топлива (только сертифицированное топливо)

- дизельное топливо с низким содержанием серы (не более 50ppm)
- дизельное топливо с содержанием серы не более 2000ppm
- биодизель с содержанием метиловых эфиров жирных кислот не более 7%

\* Гидравлические испытания проведены в соответствии с EN-15502, и котел соответствует 3 классу давления прибора, в соответствии с EN-15502.

## РЕКОМЕНДАЦИИ ПО ПРЕДОТВРАЩЕНИЮ ОБРАЗОВАНИЯ КОРРОЗИИ И ТРУДНОРАСТВОРИМЫХ ОСАДКОВ НАКИПИ В СИСТЕМАХ ОТОПЛЕНИЯ

### Как кислород и отложения накипи могут повлиять на систему отопления

Растворенные в теплоносителе кислород и другие газы способствуют коррозии материалов, в основном углеродистой стали, из которых сделаны элементы системы отопления. В результате образуется шлам, который попадает в теплообменник котла и может вызвать выход его из строя. Сочетание солей жесткости и диоксида углерода в теплоносителе дают способствовать выпадению труднорастворимых солей жесткости на теплообменных поверхностях котла. Отложения посторонних веществ в теплообменнике сокращают проток теплоносителя, и создают термоизоляционный слой, который мешает нормальной передаче тепла. В результате этого теплообменник может быть поврежден.

### Источники поступления кислорода, растворенных газов и солей жесткости.

Отопительный контур - закрытый контур, в котором теплоноситель циркулирует по замкнутому контуру без обновления новыми порциями. В случае постоянных подпиток или полного обновления теплоносителя в отопительном контуре в систему попадают новые порции растворенных веществ, которые для неё крайне нежелательны. Эффект усиливается тем больше, чем больше емкость системы отопления.

Присутствие в системе отопления компонентов, через которые может поступать кислород (например, ПЭ трубопроводы) усиливают деструктивный эффект.

### Принципы защиты

#### 1. Промывка существующей системы отопления перед установкой нового котла

- Перед заполнением системы отопления, она должна быть промыта от отложений шлама. Для этого можно применять специальные химические вещества, предназначенные для этого, и в соответствии правилами их использования.
- В случае если существующая система в неудовлетворительном состоянии, очистка системы не вызвала должный эффект, или емкость системы отопления велика, то необходимо подключать котел к системе отопления через разделительный теплообменник. В этом случае, рекомендуется установить гидроциклон - магнитный фильтр на стороне установки.

#### 2. Ограничение количества подпиток

- Ограничение подпиток системы отопления. Для этого на линию заполнения/подпитки необходимо установить счетчик воды.
- Автоматическая подпитка системы отопления не рекомендуется, так как количество и объем подпиток влияют на содержание солей жесткости в теплоносителе, а также изменяют концентрацию противокоррозионных присадок.
- Если ваша система требует периодического слива/заполнения, то необходимо предусмотреть дополнительное оборудование по подготовке теплоносителя.
- Убедитесь, что система отопления не имеет утечек теплоносителя, в случае если таковые есть - устраните их.
- Используемые ингибиторы должны соответствовать стандартам EN 14868.

#### 3. Ограничение содержания кислорода и шлама в теплоносителе

- Наилучшим образом будет использовать деаэратор (подача теплоносителя в систему отопления) с фильтром очистки от шлама (возврат теплоносителя в котел), установленными в соответствии с рекомендациями производителей.
- Компания ACV рекомендует использовать специальные вещества, связывающие кислород в теплоносителе, например такие как Femox ([www.femox.com](http://www.femox.com)) и Sentinel ([www.sentinel-solutions.net](http://www.sentinel-solutions.net)).
- Применение специальных веществ должно проводиться только в соответствии с инструкцией на применение этих веществ.

#### 4. Ограничение содержания веществ в воде

- Если общая жесткость вода для системы отопления более 4 мг\*эquiv/л (20° fH, 11,2° dH), то необходимо умягчать.
- Периодически проверяйте жесткость воды, и записывайте данные в паспорт котла или иной документ.
- Таблица жесткости воды:

Жесткость воды	°fH	мг*эquiv/л	ммоль Ca(HCO3)2 / л
Очень мягкая	0 - 7	0 - 3.9	0 - 0.7
Мягкая	7 - 15	3.9 - 8.4	0.7 - 1.5
Умеренно жесткая	15 - 25	8.4 - 14	1.5 - 2.5
Жесткая	25 - 42	14 - 23.5	2.5 - 4.2
Очень жесткая	> 42	> 23.5	> 4.2

#### 5. Контроль качества теплоносителя

- В дополнение к контролю за параметрами кислорода и жесткости в воде, необходимо контролировать и другие параметры.
- В случае если один из параметров вашего теплоносителя выходит за указанный диапазон, то проведите меры по приведению теплоносителя в надлежащее качество.

Водородный показатель	6,6 < pH < 8,5
Электропроводность	< 400 мкСм/см (при 25°С)
Содержание хлоридов	< 125 мг/л
Общее железо	< 0,5 мг/л
Медь	< 0,1 мг/л

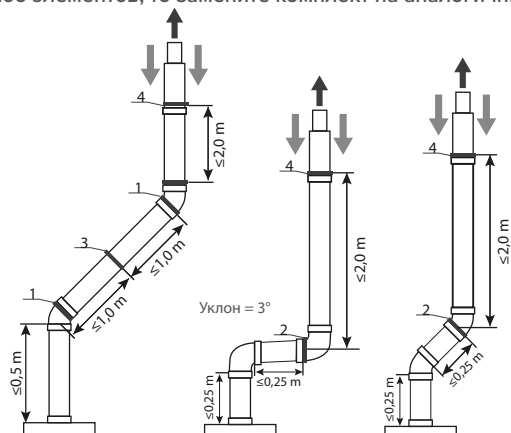
## ОБЩИЕ РЕКОМЕНДАЦИИ ПО ПОДКЛЮЧЕНИЮ К СИСТЕМЕ ДЫМОУДАЛЕНИЯ

### Основные инструкции по безопасности

- Не подключайте котел в дымоход совместно с топливосжигающими устройствами другого типа - это может повредить оборудование.
- В обязательном порядке проверьте систему приточно-вытяжной вентиляции для котельной, отсутствие утечек дымовых газов, а также соответствие иным требованиям действующих норм.
- Ошибки при расчете, выборе и монтаже системы дымоудаления могут привести к поломке оборудования, повреждению строительных конструкций или нанести персональный вред.
- Одним из продуктов сгорания топлива является моно-оксид углерода. В помещении котельной необходимо установить сигнализатор угарного газа.

### Основные инструкции по корректному функционированию прибора

- Конденсатоотводчик на дымоотводе должен быть подключен на выходе из котла для предотвращения попадания конденсата из дымоотвода в котел.
- Установите систему нейтрализации конденсата, если это требуется местными нормами и правилами, и производите ее регулярную очистку.
- Компоненты системы дымоудаления должны быть одного производителя.
- При проходе через структурные компоненты здания используйте гильзование трубы дымохода.
- корректно используйте крепежные кронштейны с дымоходом.
- Горизонтальные участки дымоотвода должны быть установлены с небольшим уклоном 5см на метр (3°), так, чтобы коррозионноактивный конденсат поступал в конденсатоотводчик и не повредил тело котла.
- Если устройство поставляется с комплектом дренажных патрубков, то убедитесь, что этот комплект смонтирован. Если в комплекте не достает каких-либо элементов, то замените комплект на аналогичный.



1. Каждое колено трубы и удлинение должны фиксироваться хомутом.
2. При наличии колена трубы ближе 25 см от котла первый хомут устанавливается на прямом участке, следующим за коленом,
3. При наличии горизонтального или наклонного участка дымоотвода более 1м необходимо закрепить трубу посередине, используя хомут без жесткой фиксации трубы, обеспечивая ее перемещение вдоль оси.
4. Используйте крепежные хомуты каждые 2 метра вертикального подъема; каждый 1 метра при горизонтальной укладке и каждый раз после колена дымоотвода.

- Пред началом использования котла заполните дренажную линию конденсатоотводчика водой.
- Обязательно необходимо обеспечить достаточную вентиляцию в устройстве помещения. Размеры приточного и вытяжного вентиляционных отверстий зависят от мощности котла и размеров котельной. В таблице ниже приводятся ориентировочные значения, которые должны быть адаптированы в соответствии с местными нормами и правилами.
- Если помещение, где расположен котел содержит строительную пыль, то воздух для сжигания топлива необходимо подводить из другой зоны, или с улицы.
- Такие помещения как бассейны, прачечные, мастерские часто содержат в воздухе фториды и хлориды, которые могут образовывать сильные кислоты и повредить компоненты устройства.
- При использовании раздельной / параллельной системы дымоотведения необходимо оставлять зазор не менее 40мм между элементами дымоотвода и элементами, сделанными из горючих материалов.
- Не используйте саморезы для фиксации двух элементов дымоотведения.
- Запрещено соединять элементы системы дымоотведения используя герметики, монтажную пену и прочие строительные уплотнители.

### Общее замечание

- Исходя из условий безопасности мы рекомендуем использовать, по возможности, коаксиальные системы дымоотведения.
- Воздуховоды, проходящие через помещения с высокой влажностью необходимо изолировать для предотвращения образования конденсата.
- При подрезке труб снимайте фаску для защиты уплотнений от повреждения.
- Для облегчения монтажа дымоотводов используйте водно-мыльный раствор (1%).
- При соединении металлических дымоотводных труб проверяйте, что установили трубу в раструб до упора.
- При соединении пластиковых дымоотводных труб оставляйте по 10мм на соединение для возможности расширения материала.
- Собирайте систему дымоотведения без напряжений в ней
- Установка ревизионных элементов на сложных участках дымоотвода обязательна.
- При расчете системы дымоотведения проверяйте предельную длину для выбранного типа-размера дымоотвода, в ином случае котел может не обеспечивать заявленных характеристик.
- Для дымоотвода должны применять компоненты, допущенные компанией ACV, в ином случае мы оставляем за собой право отклонить любые рекламации по работе оборудования.
- Для системы дымоудаления типа С63 необходимо использовать дымоотводы, которые по температуре, рабочему давлению, составу дымовых газов, конденсато- и сажеобразованию соответствуют стандарту EN 1443. Все трубы должны быть промаркированы в соответствии с этим стандартом.

## ХАРАКТЕРИСТИКИ ПРИСОЕДИНЕНИЯ К ДЫМОУТВОДУ - N ECO

Основные характеристики	N1 eco	N2 eco	N3 eco
Диаметр дымоотв./возд. патрубковмм	130	130	150
Тип системы дымоотведения	B23		

### Основные инструкции по корректному функционированию прибора

- Котел должен быть установлен квалифицированным специалистом в соответствии с местными нормами и правилами.
- Диаметр дымохода должен быть не меньше соответствующего отверстия на котле. Устройство регулирования тяги обязательно к установке за котлом.
- Вследствие высокоэффективности наших котлов, дымовые газы на выходе имеют низкую температуру. Соответственно, существует риск образования конденсата, что может привести к повреждению дымохода. Мы рекомендуем конструировать дымоход без поворотов и из материалов, устойчивых к коррозии. Пожалуйста, свяжитесь с вашим специалистом по монтажу для получения дополнительной информации.
- Обязательно необходимо обеспечить достаточную вентиляцию в устройственном помещении. Размеры приточного и вытяжного вентиляционных отверстий зависят от мощности котла и размеров котельной. В таблице ниже приводятся ориентировочные значения, которые должны быть адаптированы в соответствии с местными нормами и правилами.

### Вентиляция

Помещение котельной должно быть оборудовано приточной и вытяжной вентиляцией.

Пользователь должен обеспечить, чтобы вентиляция в помещении котельной соответствовала местным нормам и правилам.

В таблице ниже содержатся минимальные требования к вентиляции в соответствии с бельгийскими правилами. Таблица приведена в качестве справки.

Вентиляция		N1 eco	N2 eco	N3 eco
Вентиляция	м <sup>3</sup> /ч	50	72	102
Мин. площадь верхнего приточного отверстия (A)	см <sup>2</sup>	150	150	150
Мин. площадь нижнего приточного отверстия	см <sup>2</sup>	150	150	170

### Рекомендованные длины и диаметры дымоходов

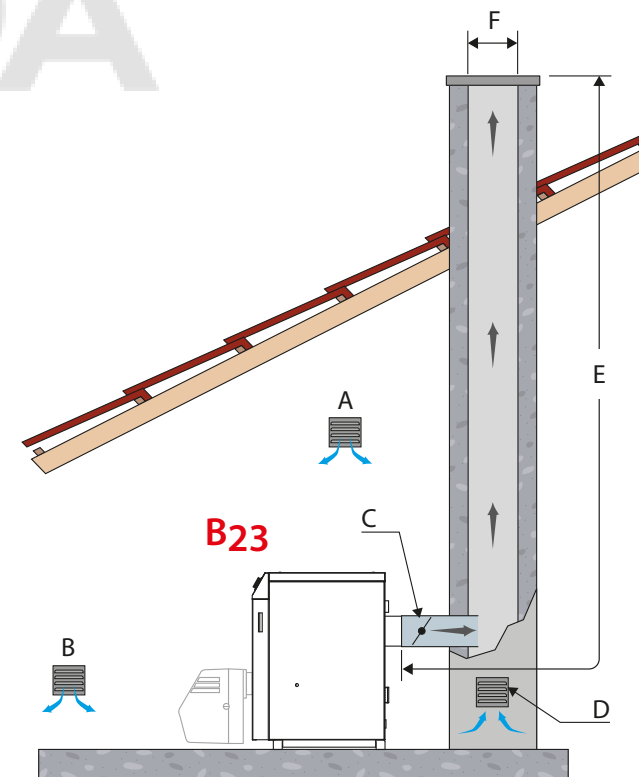
Дымоход		N1 eco	N2 eco	N3 eco
E = 5 м Ø мин. F	мм	130	150	150
E = 10 м Ø мин. F	мм	130	130	150
E = 15 м Ø мин. F	мм	130	130	170

## ХАРАКТЕРИСТИКИ ПРИСОЕДИНЕНИЯ ДЫМОУТВОДА

Указанные типы подключений являются обязательными при использовании дымоотводящих систем ACV для подключения котла.

**B23** : Подключение устройства к стационарному дымоходу, работающему за счет естественного разряжения. Воздух для горения берется из помещения, где установлен устройство.

- A. Верхнее приточное отверстие
- B. Нижнее приточное отверстие
- C. Регулятор тяги
- D. Отверстие для чистки
- E. Высота дымохода
- F. Диаметр дымохода





## ИНСТРУКЦИИ ПО БЕЗОПАСНОСТИ



### Основные инструкции по безопасности

- Устанавливайте котел по уровню на основание из негорючего материала, отвечающего также нагрузке котла на основание.
- Соблюдайте технику безопасности при установке котла на основании или на стене. После установки убедитесь, что котел надежно установлен.
- Не используйте и не храните коррозионоактивные и легковоспламеняемые вещества, как например: очистители, растворители, краску, хлорсодержащие вещества, соли и прочее, рядом с котлом.
- Убедитесь, что вентиляционные отверстия не заблокированы и помещение котельной имеет круглосуточную вентиляцию.



### Основные рекомендации по электрической безопасности

- К работе с электроподключениями прибора допускаются только квалифицированные специалисты
- Убедитесь, что прибор заземлен.
- Электропитание к котлу должно подводиться через двуполусной выключатель с предохранителем или через автоматический выключатель, который будет расположен в стороне от устройства. Это необходимо для отключения питания на время проведения обслуживания
- Перед выполнением любых работ отключите электропитание прибора на внешнем щитке котельной.
- Этот прибор не предназначен для использования без присмотра лицами (включая детей) с ограниченными физическими, двигательными или умственными способностями или с недостаточным опытом и знаниями.



### Основные инструкции по корректному функционированию прибора

- Подключения (электрические, гидравлические, дымоотвод) должны производиться в соответствии с инструкцией и отвечать действующим нормам и правилам.
- Котел должен быть установлен в сухом и защищенном от внешних атмосферных осадков помещении, с температурой окружающей среды от 0 до 45 °С.
- Необходимо предусмотреть место установки с целью обеспечения беспрепятственного доступа к котлу для проведения технического обслуживания или ремонта.
- Убедитесь, что давление теплоносителя при заполнении составляет не менее 1,2 бар.
- Если давление воды на вводе в систему ГВС превышает 6 бар необходимо установить редуктор давления, настроенный на 4,5 бар.
- При выполнении работ (в помещении котельной, в непосредственной близости к вентиляционным отверстиям) для предотвращения попадания пыли и мусора в систему, убедитесь, что котел выключен.

## КОМПЛЕКТ ПОСТАВКИ

Оборудование протестировано на заводе. Поставляется на деревянном основании. Поставка включает в себя горелку, которая монтируется на месте.



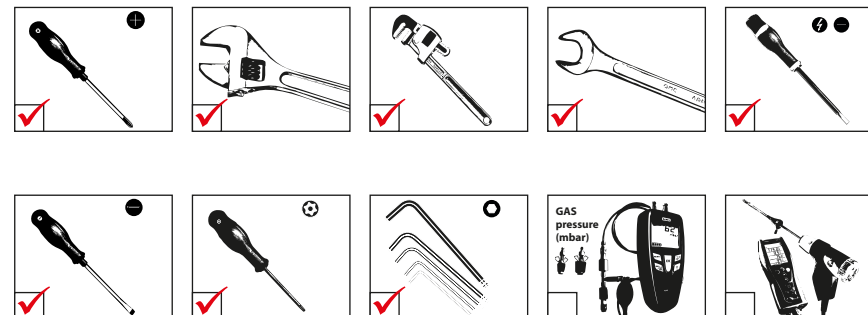
После снятия упаковки, убедитесь, что комплект поставки полностью отвечает заявленному и прибор не поврежден.



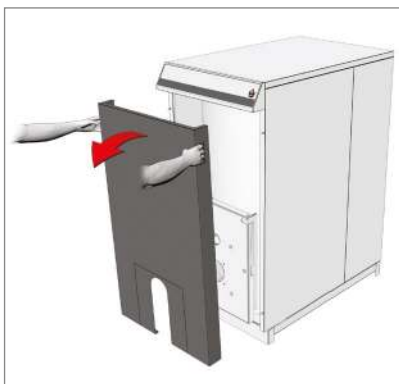
### Комплект поставки

- котел N eco
- инструкция по монтажу, эксплуатации и обслуживанию котла
- дизельная горелка:
  - для N1eco BMV3
  - для N2eco BMV4
  - для N3eco BMV5
- инструкция по монтажу, эксплуатации и обслуживанию горелки

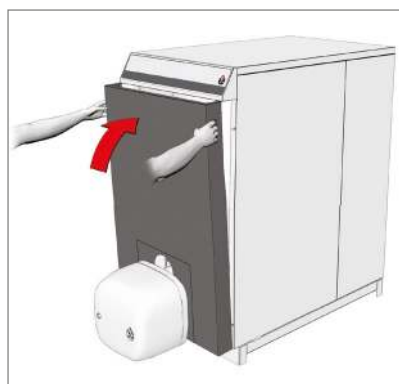
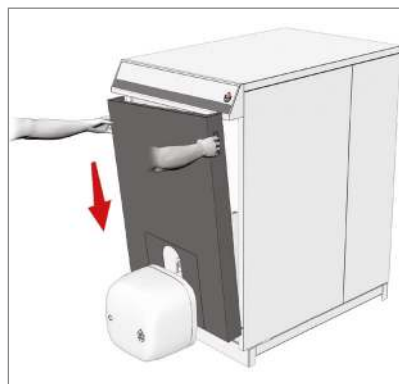
## НЕОБХОДИМЫЕ ИНСТРУМЕНТЫ (НЕ ПОСТАВЛЯЮТСЯ С УСТРОЙСТВОМ)



## УСТАНОВКА ГОРЕЛКИ



**i** Дополнительную информацию по установке горелки, подключению топливных линий, эксплуатации и обслуживанию горелки смотрите в соответствующей инструкции.



## ПОДКЛЮЧЕНИЕ ТОПЛИВНОЙ ЛИНИИ

**i** Общие замечания

- Подключение топливопроводов необходимо осуществлять в соответствии с действующими нормами и правилами.

**!** Основные инструкции по безопасности

- Соблюдайте требования стандартов безопасности по подключению, а также указания технической документации. Несоблюдение предписаний может привести к повреждению имущества, нанесению вреда здоровью, или смерти.

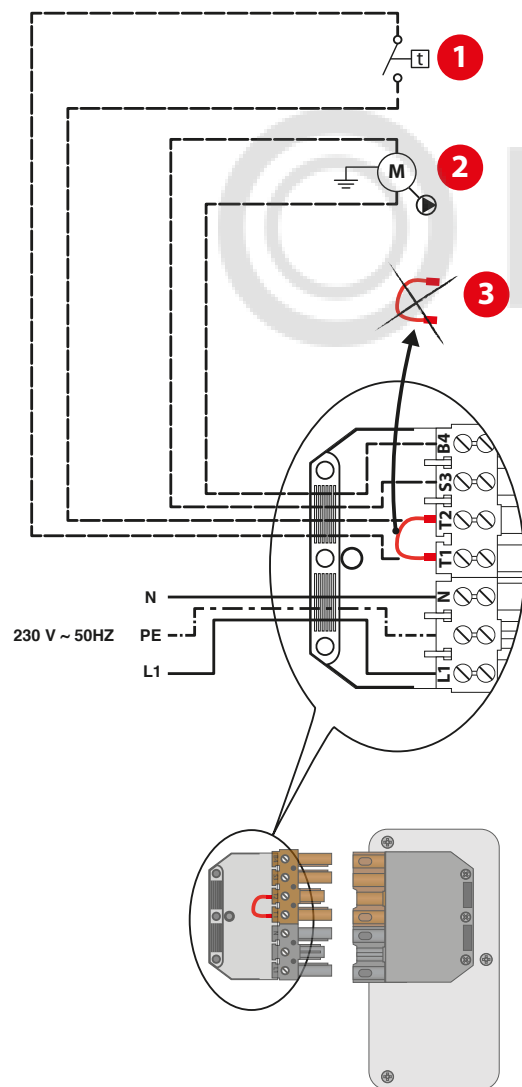
**☞** Основные инструкции по корректному функционированию прибора

- Проверьте топливопроводы на отсутствие утечек, проверьте затяжку соединений, как внешних так и внутренних.

© LUNDA

**ЭЛЕКТРИЧЕСКИЕ СОЕДИНЕНИЯ**

1. Комнатный термостат
2. Циркуляционный насос
3. Перемычка (необходимо демонтировать в случае установки комнатного термостата)



РЕКОМЕНДАЦИИ ПО ГИДРАВЛИЧЕСКИМ СОЕДИНЕНИЯМ

**⚠** Основные инструкции по безопасности

- Если бойлер не оборудован предохранительным клапаном, то его необходимо установить с давлением срабатывания, не превышающим максимально разрешенное для бойлера.
- При закреплении затягивании элементов гидравлической системы используйте два ключа. При использовании только одного возникает риск повреждения патрубков, что может вызвать риск появления протечки в будущем.

**👉** Основные инструкции по корректному функционированию прибора

- Убедитесь, что используемый в системе отопления расширительный бак соответствует типу отопительной системы и мощности/емкости системы отопления.

**i** Общее замечание

- На рисунке изображена принципиальная схема.

**i** Опционально доступны системы по управлению температурой в высокотемпературных или низкотемпературных контурах.

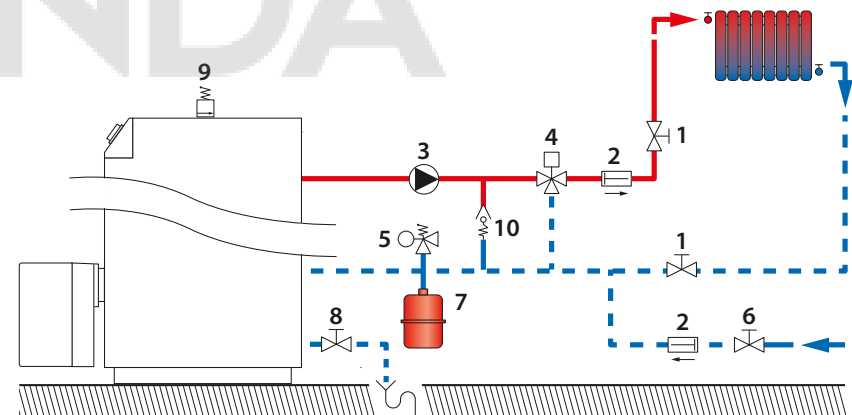
ПОДКЛЮЧЕНИЕ ГРЕЮЩЕГО КОНТУРА

Принципиальная схема - высокотемпературный отопительный контур

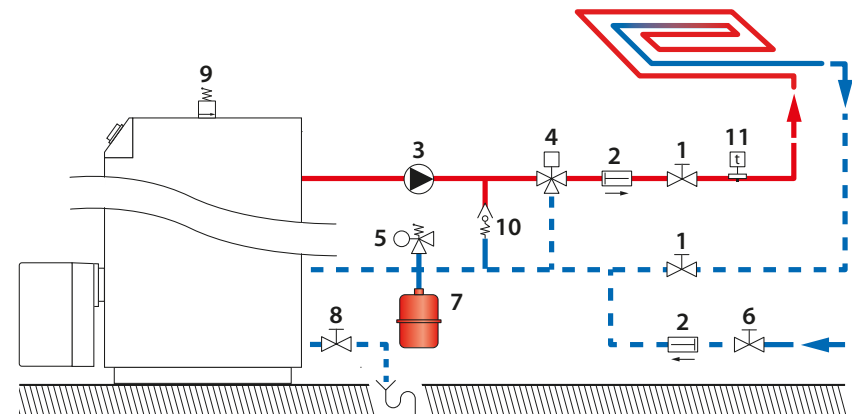
1. Запорный кран
2. Обратный клапан
3. Циркуляционный насос
4. Смесительный клапан
5. Группа безопасности
6. Кран заполнения отопительного контура
7. Расширительный бак
8. Сливной кран
9. Воздухоотводчик
10. Прерывающий клапан
11. Предохранительный термостат напольного отопления

**👉** НЕ устанавливайте термостатические головки на радиаторы в тех помещениях, где располагается комнатный термостат.

— Возврат теплоносителя в котел  
— Подача теплоносителя в систему отопления



Типовая схема - низкотемпературный отопительный контур



## ИНСТРУКЦИИ ПО БЕЗОПАСНОСТИ ДЛЯ ЗАПУСКА КОТЛА

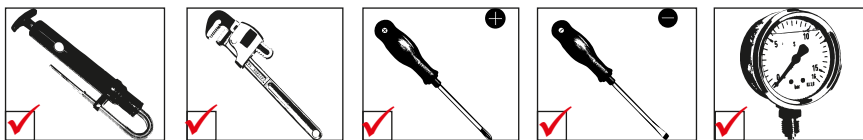
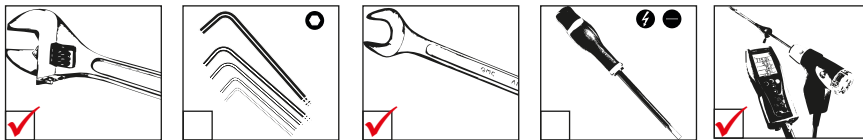
### Основные инструкции по безопасности

- Доступ к компонентам внутри панели управления разрешен только квалифицированным специалистам.
- Установите температуру горячей санитарной воды для повседневного использования в соответствии с местными нормами и правилами.
- Сразу после заполнения отопительного контура необходимо закрыть кран для заполнения
- Заполните гидравлический затвор конденсатоотводчика водой перед включением котла.
- Убедитесь, что система отопления не имеет утечек.

### Общее замечание

- При нормальной работе котла горелка включается автоматически как только температура теплоносителя опускается ниже заданной.

## НЕОБХОДИМЫЕ ИНСТРУМЕНТЫ ДЛЯ ЗАПУСКА УСТРОЙСТВА (НЕ ПОСТАВЛЯЮТСЯ С УСТРОЙСТВОМ)



## ПРОВЕРКИ ПЕРЕД ЗАПУСКОМ


### Основные инструкции по безопасности

- Проверьте герметичность соединения компонентов дымоотвода.

### Основные инструкции по корректному функционированию прибора

- Проверьте герметичность гидравлических соединений системы.

## ЗАПОЛНЕНИЕ КОНТУРА ОТОПЛЕНИЯ

 Если к котлу подключен внешний водонагреватель, то необходимо сначала заполнить контур ГВС водонагревателя, после чего производить заполнение системы отопления теплоносителем. За получением дополнительной информации обратитесь к руководству по эксплуатации на водонагреватель.

Перед проведением работ

- Отключите электропитание на распределительном щите котельного помещения
- Заполните контур ГВС при наличии водонагревателя в системе.

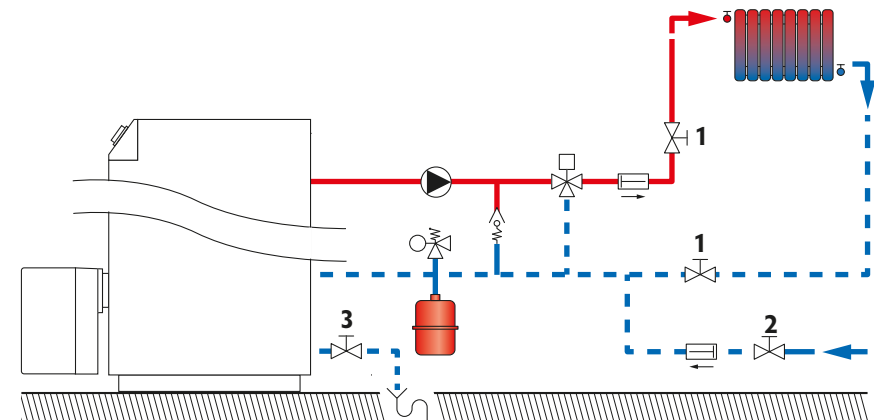
Процедура заполнения

1. Откройте переднюю панель котла (в соответствии с инструкцией в настоящем руководстве).
2. Откройте запорные краны (1).
3. Убедитесь, что дренажный кран (3) плотно закрыт.
4. Откройте кран заполнения (2).
5. Убедитесь, что автоматический воздухоотводчик (4) открыт.
6. После того как из системы полностью выйдет воздух, доведите давление теплоносителя до статического между 1,5 бар и 2 бара.
7. Закройте кран заполнения (2).

Последующие процедуры

1. Проверьте систему на предмет отсутствия утечек.

— — — Возврат теплоносителя в котел  
 — — — — — Подача теплоносителя в систему отопления



## ЗАПУСК КОТЛА

Перед проведением работ необходимо

- Выполнить все соединения
- Подключить электропитание
- Подать топливо к горелке и проверить герметичность топливопровода
- Контур ГВС (если есть) и отопительный заполнены водой/теплоносителем.

процедура.

1. Установите значение температуры на регулировочном термостате котла в диапазоне от 60 до 90°C.
2. Переведите переключатель Зима/Лето в положение "Зима".
3. Установите главный выключатель в положение "ВКЛ".
4. Проверьте рукой наличие вибраций на корпусе циркуляционного насоса, что показывает, что он не заблокирован. Разблокируйте при необходимости..

Последующая настройка

- Настройка качества сгорания топлива. Смотрите следующий раздел..

## НАСТРОЙКА КАЧЕСТВА СГОРАНИЯ ТОПЛИВА

Перед проведением работ необходимо

- Включить котел в работу

процедура

1. Соблюдайте указания, которые приводятся в инструкции по монтажу и эксплуатации к горелке.
2. Настройте уровень CO2 в соответствии с данными, приведенными ниже, а также с рекомендациями по настройке топливного давления в положениями воздушных заслонок.
3. Проверьте температуру дымовых газов и значения CO в соответствии с параметрами сгорания топлива, приведенными в инструкции (в разделе «Параметры сгорания» стр. 9.


Последующая настройка


- Удалите остатки воздуха и проверьте рабочее давление в системе отопления, и установите его 1,5бар .
- Повторите операцию по удалению воздуха до момента его полного удаления. .

Таблица с базовыми настройками

Модель котла/горелки	Тепло-производительность горелки	Расход топлива	Топливная форсунка	Давление топлива	Давление воздуха	Положение воздушной заслонки	Положение подпорной шайбы	
	кВт	кг/ч	Галл/ч	бар	мбар	%	мм	
N1 eco/BMV3	25	2,11	0,60	60°H	10,0	2,5	30	6
N2 eco/BMV4	32	2,70	0,60	60°H	14,5	2,5	32	9
N3 eco/BMV5	43	3,63	1,00	45°H	12,0	2,5	46	10

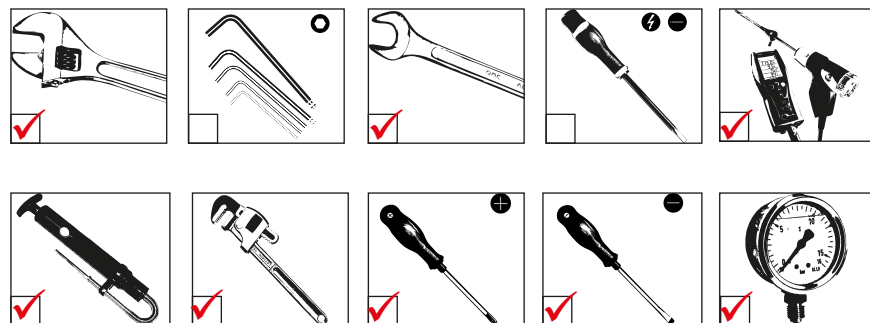
**ИНСТРУКЦИИ ПО БЕЗОПАСНОСТИ ПРИ ТЕХНИЧЕСКОМ ОБСЛУЖИВАНИИ**

-  Основные рекомендации по электрической безопасности
- Перед открытием котла для обслуживания, выключите котел, нажав на главный выключатель ВКЛ/ВЫКЛ.
  - Если электропитание не требуется для проведения измерений или настройки системы - при проведении любых работ - отключите электропитание на внешнем щите котельной

-  Основные инструкции по безопасности
- Вода, сбрасываемая из предохранительного клапана может быть очень горячей и привести к ожогам.
  - Не используйте растворители или легковоспламеняющиеся вещества для очистки горелки - это может повредить ее компоненты.
  - Проверьте герметичность соединения компонентов дымоотвода.

-  Основные инструкции по корректному функционированию прибора
- Сервисное обслуживание котла и горелки необходимо проводить не реже одного раза в год, или через 1500 часов наработки квалифицированным техническим персоналом. Работы рекомендуется проводить перед отопительным сезоном. Более частое обслуживание может потребоваться в зависимости от использования котла. Пожалуйста, проконсультируйтесь с вашим специалистом по монтажу.
  - Обслуживание котла и горелки должен осуществлять квалифицированный специалист. Поврежденные детали могут быть заменены только на оригинальные запасные части завода-изготовителя.
  - Заменяйте уплотнения на снятых газовых компонентах перед их сборкой.
  - Для поддержания максимальной эффективности и долгого срока службы оборудования рекомендуется выполнять периодические проверки, описанные в разделе Безопасность настоящей инструкции.
  - Проверьте герметичность гидравлических соединений системы.

**НЕОБХОДИМЫЕ ИНСТРУМЕНТЫ ДЛЯ ОБСЛУЖИВАНИЯ УСТРОЙСТВА НЕ ПОСТАВЛЯЮТСЯ С УСТРОЙСТВОМ)**



**ПРОВЕДЕНИЕ ПЕРИОДИЧЕСКОГО ОБСЛУЖИВАНИЯ**

Задачи	Частота проверки		
	Периодич. проверка	1 год	2 год
	Пользователь	Сервисный специалист	
1. Убедитесь, что давление в отопительном контуре с остывшим теплоносителем составляет 1бар. Если необходимо пополните систему небольшим количеством теплоносителя. Если система часто требует пополнения - свяжитесь с сервисным специалистом.	X	X	
2. Произведите внешний осмотр котла на отсутствие утечек воды. При обнаружении утечек - свяжитесь с сервисным специалистом.	X	X	
3. Проверьте соединения топливной линии, гидравлической системы, электрических подключений, что они правильно подключены и закреплены надежно..			X
4. Убедитесь, что вокруг монтажной плиты горелки нет изменений цвета или трещин.			X
5. Убедитесь, что вокруг монтажной плиты горелки нет изменений цвета или трещин.			X
6. Проверьте параметры сгорания топлива (уровень СО и СО2), в соответствии с документацией на горелку.			X
7. Проведите визуальный осмотр теплообменника устройства: отсутствие признаков коррозии, нагара или повреждений. Выполните все необходимые работы по очистке, ремонту или замене, которые могут потребоваться..			X
8. Проверьте форсунку горелки и электроды розжига в соответствии с инструкцией на горелку.			X
9. снимите переднюю панель, откройте ревизионную дверь топки и произведите чистку камеры сгорания. Смотрите раздел «Очистка камеры сгорания» стр. 21.			X

**ОТКЛЮЧЕНИЕ ПИТАНИЯ КОТЛА ПЕРЕД ПРОВЕДЕНИЕМ ОБСЛУЖИВАНИЯ**

1. Выключите котел при помощи главного выключателя ВКЛ/ВЫКЛ и отключите электропитание на распределительном щите котельного помещения.
2. Закройте вентиль на линии подачи топлива к горелке.



**DECLARATION OF CONFORMITY TO STANDARDS**

1/1

Product type: **Low temperature boilers fired with liquid fuels**

Name and address of manufacturer: **ACV International SA / NV  
Oude Vijverweg, 6  
B-1653 Dworp  
Belgium**

This declaration of conformity is issued under the sole responsibility of the manufacturer.

Model: **N1 eco  
N2 eco  
N3 eco**

We declare hereby that the appliance specified above is conform to the following directives:

Directives	Description	Date
2009/125/EC	Ecodesign Directive (implemented by EU regulation 813/2013, Annex II)	21.10.2009
2006/95/EC	Voltage Limits Directive	12.12.2006
2004/108/EC	Electromagnetic Compatibility Directive	15.12.2004
2014/C 207/02	Commission Communication (in the framework of the implementation of EU regulations 813/2013 - Ecodesign and 811/2013 - Energy Labelling)	03.07.2014

Relevant harmonised standards :

EN 15502-1	EN ISO 9614-2	EN 55014-1
EN 15034	EN 60335-2-102	EN 55014-2
EN 15036-1		

The notified body, (SZU, s.p., [1045.1], Engineering Test Institute, Public Enterprise, Hudcova 424/56b, 621 00 Brno, CZ) performed a Type examination and issued the certificate(s) : 32-0359/ZP, 32-0359/T.

Signed for and on behalf of  
**ACV International SA/NV**

Dworp, 01/03/2018

R&D Director  
Sara Stas

**ОЧИСТКА КАМЕРЫ СГОРАНИЯ**

Перед проведением работ необходимо

- Выключите котел
- Отключить электропитание на распределительном щите устройственной
- Закрыть подачу топлива
- Снять переднюю панель
- Снять горелку
- Открыть ревизионную дверь топki.

процедура

1. Используя щетку, очистите топку, теплообменник и трубу горелки от загрязнений.
2. Используя пылесос, удалите сыпучие загрязнения.
3. Проверьте состояние и положение уплотнительного шнура.
4. Закройте ревизионную дверь и затяните крепеж с подходящим усилием, обеспечивающим герметичность.

Последующая настройка

1. Установите горелку.
2. Перезапустите котел в соответствии с инструкцией, см. раздел «Перезапуск котла после технического обслуживания» стр. 21.

**ПЕРЕЗАПУСК КОТЛА ПОСЛЕ ТЕХНИЧЕСКОГО ОБСЛУЖИВАНИЯ**

Перед проведением работ необходимо

- Установите все демонтированные компоненты устройства
- Выполнить все соединения
- Включите подачу электропитания
- Откройте подачу топлива
- Заполнить контур отопления теплоносителем

процедура.

1. Включите прибор при помощи главного выключателя ВКЛ/ВЫКЛ.
2. Установите термостат на максимальную температуру. Во время нагрева проверьте значения параметров дымовых газов в соответствии с разделом «Настройка качества сгорания топлива» стр. 19.

Последующая настройка

Не требуется





## DECLARATION OF CONFORMITY TO STANDARDS

1/1

Product type:	<b>Low temperature boilers fired with liquid fuels</b>
Name and address of manufacturer:	<b>ACV International SA / NV Oude Vijverweg, 6 B-1653 Dworp Belgium</b>
This declaration of conformity is issued under the sole responsibility of the manufacturer.	
Model:	<b>N1 eco N2 eco N3 eco</b>

We declare hereby that the appliance specified above is conform to the following directives:

Directives	Description	Date
2009/125/EC	Ecodesign Directive (implemented by EU regulation 813/2013, Annex II)	21.10.2009
2006/95/EC	Voltage Limits Directive	12.12.2006
2004/108/EC	Electromagnetic Compatibility Directive	15.12.2004
2014/C 207/02	Commission Communication (in the framework of the implementation of EU regulations 813/2013 - Ecodesign and 811/2013 - Energy Labelling)	03.07.2014

Relevant harmonised standards :

EN 15502-1	EN ISO 9614-2	EN 55014-1
EN 15034	EN 60335-2-102	EN 55014-2
EN 15036-1		

The notified body, (SZU, s.p., [1045.1], Engineering Test Institute, Public Enterprise, Hudcova 424/56b, 621 00 Brno, CZ) performed a Type examination and issued the certificate(s) : 32-0359/ZP, 32-0359/T.

Signed for and on behalf of  
ACV International SA/NV

Dworp, 01/03/2018

R&D Director  
Sara Stas

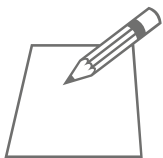
Модель котла			N1 eco	N2 eco	N3 eco
<b>Конденсационный котел</b>			—	—	—
<b>Низкотемпературный</b>			√	√	√
<b>Двухконтурный</b>			—	—	—
<b>Позезная тепловая мощность</b>					
при 30% уровне мощности	$P_1$	кВт	9,04	10,80	16,10
при высокотемп. режиме	$P_4$	кВт	24,65	30,3	43,42
<b>Эффективность (КПД)</b>					
при 30% уровне мощности	$\eta_1$	%	98,47	97,93	97,66
при высокотемп. режиме	$\eta_4$	%	96,42	96,67	96,13
<b>Потребление электроэнергии</b>					
при макс. нагрузке	elmax	Вт	203	217	220
при частичной нагрузке	elmin	Вт	64	67	68
в режиме ожидания	$P_{SB}$	Вт	0	0	0
<b>Потеря тепла в реж. вождания</b>	$P_{stby}$	Вт	220	249	271



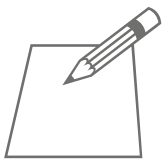
Product fiche : N1 eco - N2 eco – N3 eco  
Referring to Commission Delegated Regulation N° 811/2013

Model	N1 eco	N2 eco	N3 eco
Medium temperature application	Low Temperature	Low Temperature	Low Temperature
declared load profile for water heating	-	-	-
Seasonal space heating energy efficiency class	B	B	B
Water heating efficiency class	-	-	-
rated heat output (kW)	25	30	43
Annual energy consumption for space heating (Kwh)	15670	19116	27684
Annual energy consumption for water heating (kwh)	-	-	-
Seasonal space heating efficiency %	86	86	86
Water heating efficiency (%)	-	-	-
Sound power level indoors LWA:	57	57	57
Able to work only during off-peak hours:	No	No	No

**ACV International** Oude Vijverweg, 6 1653 Dworp (Belgium)  
01/03/2018  
Rev A



© LUNDA



© LUNDA

RU