

Насосы для систем отопления NOC Инструкция по монтажу и эксплуатации



1 Введение

Информация об этом документе

Оригинал инструкции по монтажу и эксплуатации является неотъемлемой частью изделия. Поэтому ее всегда следует держать рядом с изделием. Точное соблюдение данной инструкции является обязательным условием использования устройства по назначению и корректного управления его работой. Инструкция по монтажу и эксплуатации соответствует исполнению устройства и базовым нормам техники безопасности, действующим на момент сдачи в печать.

2 Техника безопасности

Данная инструкция содержит основополагающие рекомендации, которые необходимо соблюдать при монтаже, эксплуатации и техническом обслуживании. Кроме того, данная инструкция необходима монтажникам для осуществления монтажа и ввода в эксплуатацию, а также для специалистов/пользователя. Необходимо не только соблюдать общие требования по технике безопасности, приведенные в данном разделе, но и специальные требования по технике безопасности, отмеченные символами опасности в последующих разделах.

2.1 Обозначения рекомендаций в инструкции по эксплуатации

Символы



Общий символ опасности



Опасность поражения электрическим током



УКАЗАНИЕ:

Предупреждающие символы:

ОПАСНО!

Чрезвычайно опасная ситуация.

Несоблюдение правил может привести к смерти или тяжелым травмам.

ОСТОРОЖНО!

Пользователь может получить (тяжелые) травмы.

Символ «Осторожно» указывает на вероятность получения (тяжелых) травм при несоблюдении указания.

ВНИМАНИЕ!

Существует опасность повреждения изделия/установки. Предупреждение «Внимание» относится к возможным повреждениям изделия при несоблюдении указаний.

УКАЗАНИЕ: Полезное указание по использованию изделия. Оно также указывает на возможные сложности.

Указания, размещенные непосредственно на изделии, например,

- стрелка направления вращения, символ направления потока,
- обозначения соединений,
- фирменная табличка,
- предупреждающие наклейки

необходимо обязательно соблюдать и поддерживать в полностью читаемом состоянии.

2.2 Квалификация персонала

Персонал, выполняющий монтаж, управление и техническое обслуживание, должен иметь соответствующую квалификацию для выполнения работ. Сферы ответственности, обязанности и контроль над персоналом должны быть регламентированы пользователем. Если персонал не обладает необходимыми знаниями, необходимо обеспечить его обучение и инструктаж.

2.3 Опасности при несоблюдении рекомендаций по технике безопасности

Несоблюдение указаний по технике безопасности может привести к травмированию людей, загрязнению окружающей среды и повреждению изделия/установки. Несоблюдение указаний по технике безопасности ведет к утрате всех прав на возмещение убытков.

Несоблюдение предписаний по технике безопасности может, в частности, иметь следующие последствия:

- травмирование персонала вследствие поражения электрическим током,
- механических и бактериологических воздействий;
- загрязнение окружающей среды при утечках опасных материалов;
- материальный ущерб;
- отказ важных функций изделия/установки;
- отказ предписанных технологий технического обслуживания и ремонтных работ.

2.4 Выполнение работ с учетом техники безопасности

Должны соблюдаться указания по технике безопасности, приведенные в настоящей инструкции по монтажу и эксплуатации, существующие национальные предписания по технике безопасности, а также возможные рабочие и эксплуатационные инструкции пользователя.

2.5 Рекомендации по технике безопасности для пользователя

Лицам (включая детей) с физическими, сенсорными или психическими нарушениями, а также лицам, не обладающим достаточными знаниями/опытом, разрешено использовать данное устройство исключительно под контролем или наставлением лица, ответственного за безопасность вышеупомянутых лиц. Дети должны находиться под присмотром, чтобы они не играли с устройством.

- Если горячие или холодные компоненты изделия/установки являются источником опасности, то на месте эксплуатации они должны быть защищены от контакта.
- Легковоспламеняемые материалы следует всегда держать вдали от изделия.
- Отводите утечки опасных перекачиваемых сред (напр., взрывоопасных, ядовитых, горячих и т.д.) таким образом, чтобы не создавать опасности для людей и окружающей среды. Должны соблюдаться национальные правовые предписания.
- Следует исключить риск получения удара электрическим током. Обеспечьте соблюдение всех местных и общих предписаний, а также предписаний местных предприятий энергоснабжения.

2.6 Указания по технике безопасности при проведении монтажа и технического обслуживания

Проследите за тем, чтобы все работы по установке и техническому обслуживанию проводились квалифицированными специалистами, имеющими допуск и внимательно изучившими инструкцию по монтажу и эксплуатации. Работы разрешено выполнять только на изделии/установке, находящемся/находящейся в состоянии покоя. Необходимо обязательно соблюдать последовательность действий по остановке изделия/установки, приведенную в инструкции по монтажу и эксплуатации. Сразу по завершении работ все предохранительные и защитные компоненты должны быть установлены на свои места и/или приведены в действие.

2.7 Самовольное изменение конструкции и изготовление запасных частей

Самовольное изменение конструкции и изготовление запасных частей нарушает безопасность изделия/персонала и лишает силы приведенные изготовителем указания по технике безопасности.

Внесение изменений в конструкцию изделия допускается только при согласовании с производителем. Фирменные запасные части и разрешенные изготовителем принадлежности гарантируют надежную работу изделия. При использовании других запасных частей изготовитель не несет ответственности за возможные последствия.

2.8 Недопустимые способы эксплуатации

Безопасность эксплуатации поставленного изделия гарантирована только при условии использования изделия по назначению в соответствии с разделом 4 и 5 инструкции по монтажу и эксплуатации. При эксплуатации не выходить за рамки предельных значений, указанных в каталоге/спецификации.

3 Транспортировка и промежуточное хранение

При получении изделия следует немедленно проверить изделие и транспортную упаковку на повреждения. В случае обнаружения повреждений, полученных при транспортировке, следует предпринять необходимые шаги, обратившись к экспедитору в соответствующие сроки.



ВНИМАНИЕ!

Опасность травмирования персонала и материального ущерба!

Выполненные ненадлежащим образом транспортировка и промежуточное хранение могут привести к повреждению изделия и травмированию персонала.

- При транспортировке и промежуточном хранении насос вместе с упаковкой следует предохранять от воздействия влаги, мороза и механических повреждений.
- Размокшая упаковка теряет свою прочность, что может привести к выпадению изделия и травмированию персонала.
- При транспортировке насос разрешается переносить только за мотор/ корпус насоса, ни в коем случае не за модуль/клеммную коробку, кабель или расположенный снаружи конденсатор.

4 Область применения

Циркуляционные насосы используются для перекачивания жидкостей в

- системах водяного отопления,
- закрытых промышленных циркуляционных системах.

5 Характеристики изделия

5.1 Расшифровка наименования

Пример: NOC 40/12 EM	
NOC	Циркуляционный насос, с мокрым ротором для систем отопления
40	Резьбовое соединение [мм] 20 (Rp ¾), 25 (Rp 1), 30 (Rp 1¼) Фланцевое соединение: DN 40, 50, 65, 80
/12	Максимальный напор в [м] при Q = 0 м³/ч
EM DM	Однофазный мотор Трехфазный мотор

5.2 Технические характеристики

5.2. Технические характеристики	
Макс. Расход	См. шильдик насоса
Макс. Напор	См. шильдик насоса
Подключение к сети	См. шильдик насоса
Класс изоляции	См. шильдик насоса
Класс защиты	См. шильдик насоса
Потребляемая мощность P ₁	См. шильдик насоса
Номинальные диаметры	См. расшифровку
Присоединительные фланцы	См. расшифровку
Масса насоса	В зависимости от типа насоса, см. на упаковке
Допустимая температура окружающей среды	от 0 °С до + 40 °С

Допустимые перекачиваемые среды для НОС	Водогликолевые смеси, макс. соотношение компонентов смеси 1:1 (при наличии примесей гликоля необходима корректировка рабочих характеристик насоса в соответствии с повышенным уровнем вязкости и в зависимости от процентного соотношения компонентов смеси). Использовать только марочные изделия с антикоррозионными присадками, соблюдать данные производителя и данные паспортов безопасности. Рабочая жидкость должна быть не эрозионной, невзрывоопасной, без твердых включений, волокон и минералов с рН 6,5-8,5. При использовании других перекачиваемых сред необходимо разрешение производителя насоса.
Допустимая температура перекачиваемой среды для НОС	от + 2 °С до + 110 °С
Уровень звукового давления	≤ 55 дБ (А) в зависимости от модели насоса
Допустимое положение вала насоса	Только горизонтальное положение



ВНИМАНИЕ!

Опасность травмирования персонала и материального ущерба!

Недопустимые перекачиваемые среды могут разрушить насос и вызвать травмирование персонала. Обязательно соблюдать данные паспортов безопасности и данные производителя!



ВНИМАНИЕ!

Температура перекачиваемой среды должна быть выше температуры окружающего воздуха, чтобы избежать образования конденсата на насосе, что может привести к короткому замыканию распределительной коробки.



ВНИМАНИЕ!

Эксплуатация насоса в режиме сухого хода (без перекачиваемой жидкости) НЕ ДОПУСКАЕТСЯ!

Давление на входе

Во избежание кавитационного шума и повреждения подшипника насоса необходимо поддерживать минимальное давление на впускном отверстии насоса.

Температура жидкости	85 °C	90 °C	110 °C
Входное давление	0,5 м	2,8 м	11 м

Значения действуют до высоты 300 м над уровнем моря; при большей высоте: прибавлять 0,01 бар/100 м увеличения высоты.

5.3. Комплект поставки

- Насос в сборе
- Инструкция по эксплуатации
- Комплект для монтажа (для резьбовых насосов – монтажные гайки, для фланцевых насосов – комплект ответных фланцев с крепежом)
- Комплект уплотнений

6 Описание и функционирование

6.1 Описание насоса

Насос оснащен электродвигателем с мокрым ротором (однофазный ток (1~) или трехфазный ток (3~)), напряжение сети и частота тока указаны на шильдике насоса. Все движущиеся детали в электродвигателе омываются перекачиваемой жидкостью. В соответствии с конструкцией, перекачиваемая жидкость обеспечивает смазывание подшипников скольжения, в которых вращается ротор электродвигателя. Некоторые модели насосов оснащены электродвигателем с переключением частоты вращения.

7 Монтаж и электроподключение



ОПАСНО! Угроза жизни!

Монтаж и электроподключение, выполненные ненадлежащим образом, могут создать угрозу жизни. Следует исключить риск получения удара электрическим током.

- Работы по монтажу и электроподключению должен выполнять только квалифицированный персонал в соответствии с действующими предписаниями!
 - Соблюдать предписания по технике безопасности!
 - Соблюдать предписания местных предприятий энергоснабжения!
- Насосы со смонтированным кабелем:
- Ни в коем случае не тянуть за кабель насоса
 - Не перегибать кабель.
 - Не ставить предметы на кабель

7.1 Монтаж



ОСТОРОЖНО! Опасность получения травм!

Неправильная установка может привести к травмированию персонала.

- Существует опасность защемления
- Существует опасность травмирования острыми кромками/заусенцами. Использовать подходящие средства защиты (напр., перчатки)!
- Существует опасность травмирования при падении насоса/мотора. Насос/мотор зафиксировать от падения подходящими грузозахватными средствами.



ВНИМАНИЕ! Риск материального ущерба!

Неправильная установка может привести к материальному ущербу.

- Установку поручать только квалифицированному персоналу!
- Соблюдать национальные и региональные предписания!
- При транспортировке насос разрешается переносить только за мотор/корпус насоса. Не удерживать за модуль/клеммную коробку!
- Установка внутри здания:
 - установить насос в сухом, хорошо вентилируемом помещении. Запрещается эксплуатация при температуре окружающей среды ниже 0 °С.
- Установка вне здания (наружный монтаж):
 - Установить насос в шахте (например: прямок, круглая шахта) с крышкой или в шкафу/в корпусе для защиты от атмосферных воздействий. Запрещается эксплуатация при температуре окружающей среды ниже 0 °С.
- Исключить попадание прямых солнечных лучей на насос.
- Защитить насос таким образом, чтобы исключалось засорение отверстий (при их наличии) для слива конденсата. Одно из отверстий всегда должно быть направлено вниз.

7.1.1 Монтаж насоса с резьбовым присоединением к трубе

- Перед установкой насоса смонтировать соответствующие резьбовые соединения труб.
- При установке насоса разместить прилагаемые плоские уплотнения между всасывающим/напорным патрубком и резьбовыми соединениями труб.
- Накладные гайки накрутить на резьбу всасывающего/напорного патрубка и затянуть гаечным или трубным ключом.



ВНИМАНИЕ! Опасность материального ущерба!

При затягивании резьбовых соединений удерживать насос за электродвигатель. Не удерживать за модуль / клеммную коробку!

- Проверить герметичность резьбовых соединений труб.

7.1.2 Монтаж насоса с фланцевым соединением

(насос с фланцевым соединением от DN 40 до DN 80 включительно)



ОСТОРОЖНО! Опасность травмирования персонала и материального ущерба!

Неквалифицированная установка может привести к повреждению или нарушению герметичности фланцевого соединения. Существует опасность травмирования персонала и материального ущерба при выходе горячей перекачиваемой среды.

- Ни в коем случае не соединять друг с другом два комбинированных фланца!
- Использование стопорных элементов (напр., пружинных колец) может привести к негерметичности фланцевого соединения. Поэтому использование их недопустимо. Между головкой болта/гайки и комбинированным фланцем устанавливать прилагаемые подкладные шайбы.

7.2 Электроподключение



ОПАСНО! Угроза жизни!

При неквалифицированном выполнении электроподключения существует угроза жизни вследствие удара электрическим током.

- Электроподключение и все связанные с ним работы должны выполняться только электромонтером, уполномоченным местным поставщиком электроэнергии, в соответствии с действующими местными предписаниями.
- Перед началом работ на насосе отключить подачу напряжения питания всех фаз. Ввиду имеющегося опасного для людей напряжения прикосновения (конденсаторы) работы на модуле разрешается начинать только спустя 5 минут после отключения питания насоса (только для исполнения 1~). Проверить с помощью тестера, все ли соединения (в том числе беспотенциальные контакты) находятся в обесточенном состоянии.
- Не запускать насос, если модуль / клеммная коробка повреждены.
- При недопустимом удалении элементов регулировки и управления с модуля/клеммной коробки существует опасность получения удара электрическим током при соприкосновении с внутренними электрическими компонентами.



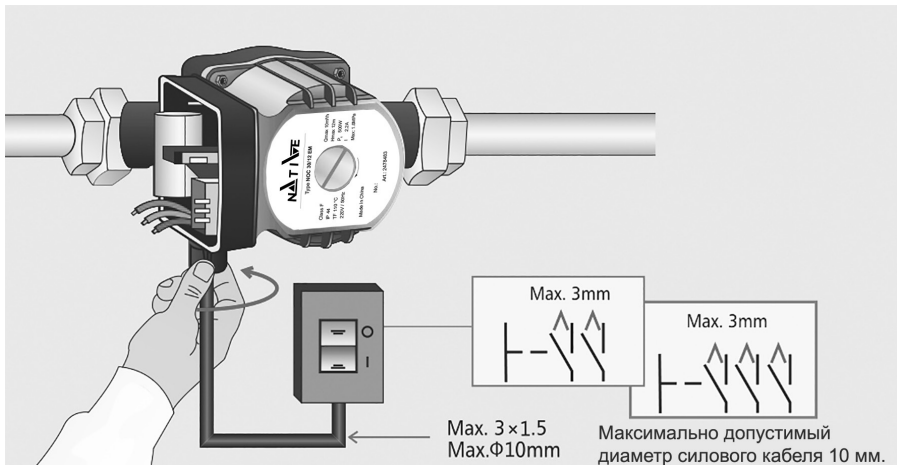
ВНИМАНИЕ! Риск материального ущерба!

Неквалифицированное электроподключение может привести к материальному ущербу.

Подача неправильного напряжения может привести к повреждению мотора!

- Вид тока и напряжение в сети должны соответствовать данным на шильдике насоса.
- Электроподключение должно осуществляться через постоянную соединительную линию, которая снабжена штепсельным устройством или сетевым выключателем всех фаз с зазором между контактами 3 мм.
- Насосы можно использовать без ограничений в существующих сетях с устройством защитного отключения при перепаде напряжения или без него. При выборе характеристик устройства защитного отключения при перепаде напряжения учитывать количество подключенных насосов и номинальные значения тока моторов.
- При использовании насоса в системах с температурой воды выше 90°C необходимо применять соответствующую термостойкую соединительную линию.
- Все соединительные линии необходимо прокладывать таким образом, чтобы они ни в коем случае не касались трубопровода и/или корпуса насоса и мотора.
- Для обеспечения защиты кабельного ввода от брызг воды и разгрузки его от натяжения необходимо использовать соединительную линию с внешним диаметром 10 мм, монтируя ее, как показано на рис. 1. Кроме того, кабель вблизи ввода необходимо свернуть в петлю для отвода накапливающейся воды. Свободные кабельные вводы должны быть закрыты имеющимися уплотнительными шайбами и резьбовыми колпачками.

Рис.1



- Ввод насоса в эксплуатацию допускается только с надлежащим образом привинченной крышкой модуля. Следить за правильной посадкой уплотнения крышки.
- Заземлить насос/систему согласно предписаниям.

Перед монтажом насоса выполнить все работы по сварке и пайке трубопроводов.



ВНИМАНИЕ! Риск материального ущерба!

Загрязнения, присутствующие в трубопроводной системе, могут повредить насос во время эксплуатации. Перед установкой насоса промыть трубопроводную систему.

- Предусмотреть запорную арматуру перед насосом и позади него.
- Трубопроводы при помощи подходящих приспособлений закрепить на полу, крыше или стене, чтобы вес трубопроводов не передавался на насос.
- При монтаже на входе открытых установок перед насосом необходимо выполнить предохранительное ответвление (DIN EN 12828).
- Монтировать насос в легкодоступном месте, чтобы облегчить в будущем проведение контроля или замены.
- Во время установки/монтажа учитывать следующее:
 - Выполнить монтаж без напряжения с горизонтальным расположением вала насоса. Не направлять вниз клеммную коробку электродвигателя (см. Рис. 2); при необходимости следует повернуть корпус электродвигателя, предварительно выкрутив винты с внутренним шестигранником (см. Рис.3).
 - Направление потока перекачиваемой жидкости должно соответствовать символу направления потока на корпусе и/или фланце насоса.

Рис.2

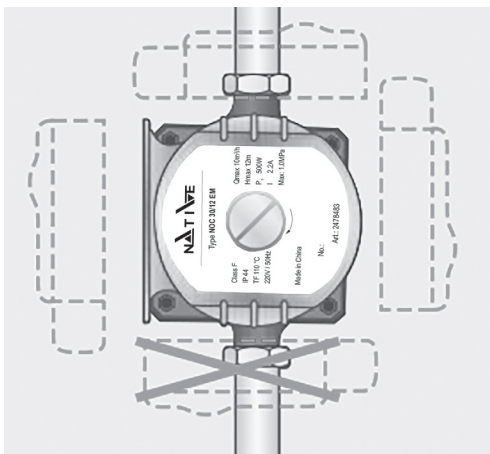
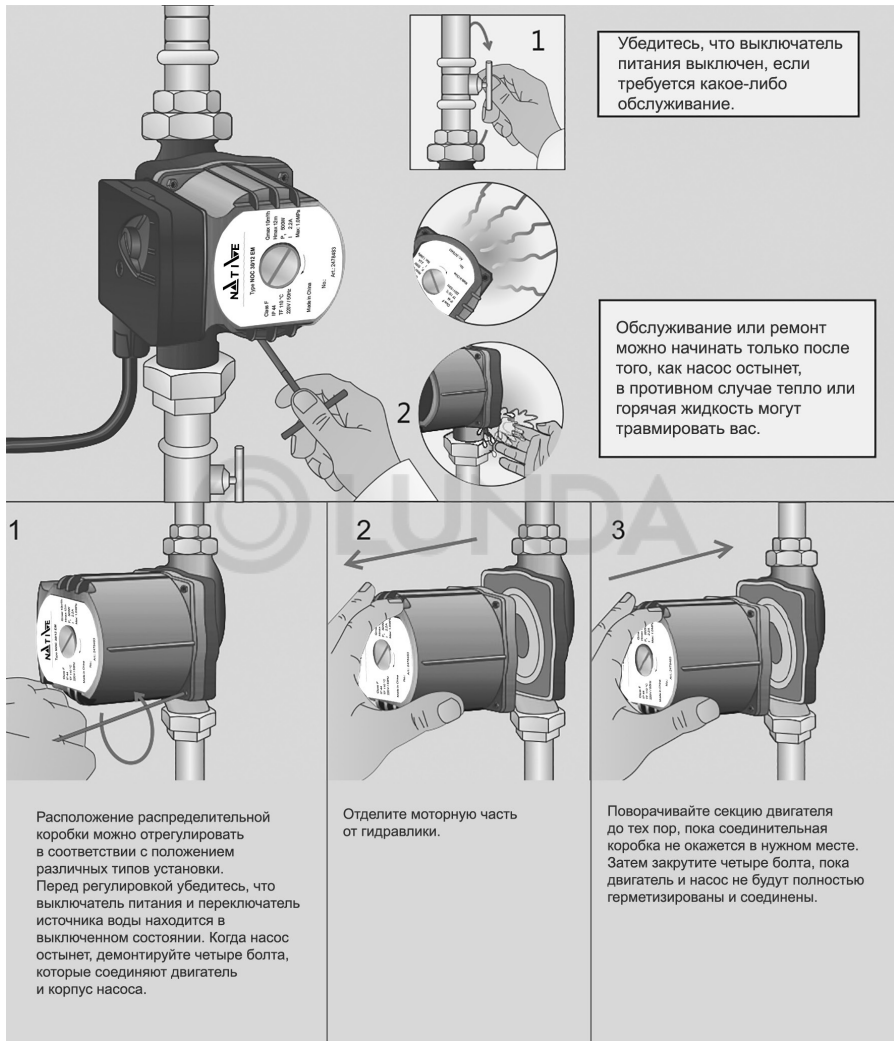


Рис.3



7.2.1 Работа с ПЧ

НЕ ДОПУСКАЕТСЯ использование однофазных насосов с внешним преобразователем частоты. Трехфазные насосы возможно использовать с внешним преобразователем частоты при условии, что регулируемая частота не будет превышать 50 Гц. Нижний предел регулировки частоты ограничен в 25 Гц. Регулятор скорости (при наличии) при подключении внешнего ПЧ должен быть установлен на максимальную скорость насоса.

8 Ввод в эксплуатацию



ОСТОРОЖНО! Опасность травмирования персонала и материального ущерба!

Необходимо соблюдать осторожность, чтобы разбрызгиваемые струи воды или капли не попали в распределительную коробку, чтобы избежать электрической неисправности.

Перед вводом насоса в эксплуатацию убедиться в том, что он надлежащим образом смонтирован и подключен.

8.1 Заполнение и удаление воздуха

Заполнение и удаление воздуха из установки осуществлять надлежащим образом. Воздух внутри насоса также должен быть стравлен после удаления воздуха из системы, чтобы гарантировать, что насос будет работать наилучшим образом (см. Рис 4).

Все рисунки в данной инструкции являются схематическими изображениями. Приобретаемые электронасосы и принадлежности могут отличаться от схем, приведенных в данной инструкции.



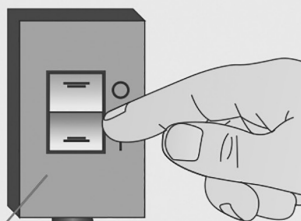
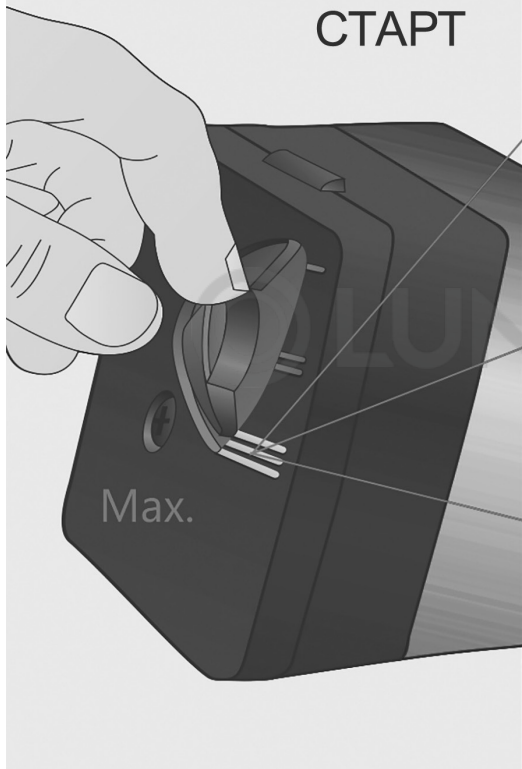
ОСТОРОЖНО! Опасность травмирования персонала и материального ущерба!

Ослабление головки электродвигателя, винта регулировки перепада давления или фланцевого соединения/резьбового соединения труб в целях вентиляции недопустимо!

Рис.4

Во-первых, установите регулятор скорости на уровне III. Некоторые модели не имеют переключателя регулировки скорости.

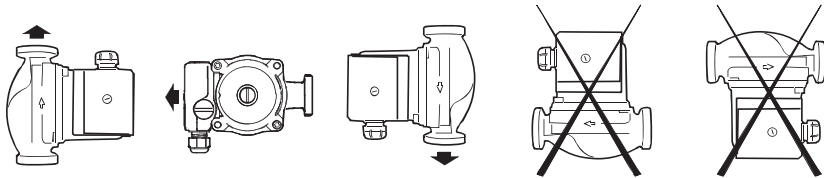
СТАРТ



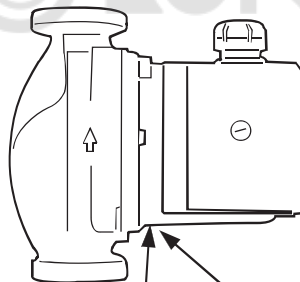
Подключите насос к источнику питания.



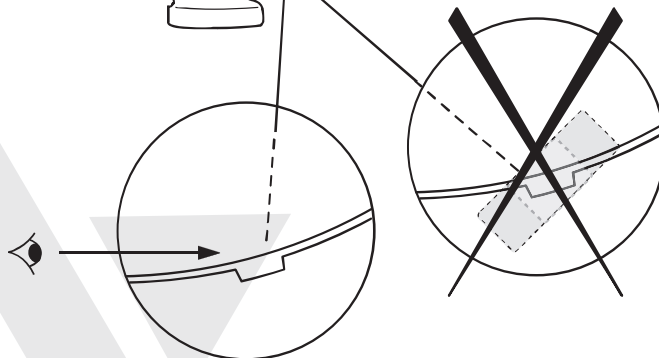
Рис.5



© LUNDA



Не закрывать отверстия (при наличии) для отвода конденсата



- **Опасность ожогов!**

Выходящая перекачиваемая жидкость может травмировать персонал и нанести материальный ущерб.

При открытии винта удаления воздуха возможен выход или выброс под высоким давлением горячей перекачиваемой жидкости в жидком или парообразном состоянии.

- **Существует опасность получения ожогов при соприкосновении с насосом!**

В зависимости от режима работы насоса или установки (температуры перекачиваемой жидкости) насос может быть очень горячим.

8.2 Вывод из эксплуатации

Перед проведением работ по техническому обслуживанию и ремонту, а также перед демонтажем насос должен быть выведен из эксплуатации.



ОПАСНО! Угроза жизни!

При работе с электрическими устройствами существует опасность для жизни вследствие удара электрическим током.

- Работы на электрических частях насоса разрешается выполнять исключительно квалифицированному электромонтеру.
- При проведении любых работ по техническому обслуживанию и ремонту следует обесточить насос и предохранить его от несанкционированного включения.



ОСТОРОЖНО! Опасность получения ожогов!

В зависимости от режима работы насоса или установки (температуры перекачиваемой жидкости) насос может быть очень горячим. Существует опасность получения ожогов при контакте с насосом.

Дать установке и насосу остыть до комнатной температуры.

9 Техническое обслуживание

Насос не требует специального технического обслуживания.

Однако, периодические внешние осмотры (рекомендуются раз в неделю) позволяют оценить нагрев и шум от насоса, чтобы своевременно продиагностировать/очистить оборудование, и тем самым предотвратить его неожиданную поломку.

Перед началом работ по техобслуживанию, очистке и ремонту ознакомиться с содержанием глав «Вывод из эксплуатации» и «Демонтаж/монтаж электродвигателя». Следовать указаниям по технике безопасности, приведенным в главах 2.6, 7 и 8.

После успешно проведенных работ по техническому обслуживанию и ремонту смонтировать и/или подключить насос согласно главе «Монтаж и электроподключение». Включение установки выполняется согласно главе «Ввод в эксплуатацию».

9.1 Демонтаж/монтаж электродвигателя



ОСТОРОЖНО! Опасность получения травм!

- При прикосновении к насосу существует опасность ожогов! В зависимости от режима работы насоса или установки (температуры перекачиваемой среды) насос может быть очень горячим.
- При высокой температуре перекачиваемой жидкости и высоком давлении в системе существует опасность обваривания выбрасываемой горячей перекачиваемой жидкостью.
Перед демонтажом электродвигателя закрыть имеющиеся запорные арматуры с обеих сторон насоса, дать насосу остыть до комнатной температуры и опорожнить перекрытый участок установки. При отсутствии запорных арматур опорожнить всю установку.
- Опасность травмирования при падении электродвигателя после откручивания крепежных винтов. Соблюдать национальные предписания по технике безопасности, а также возможно имеющиеся внутренние рабочие и эксплуатационные инструкции пользователя. При необходимости использовать средства защиты!
- Узел ротора при монтаже/демонтаже головки электродвигателя может выпасть и травмировать людей. Не поворачивать головку электродвигателя рабочим колесом вниз.

**ВНИМАНИЕ! Опасность материального ущерба!**

В случае отсоединения головки электродвигателя от корпуса насоса в целях проведения техобслуживания или ремонта уплотнительное кольцо, расположенное между головкой электродвигателя и корпусом насоса, заменить новым кольцом. При установке головки мотора следить за правильностью положения уплотнительного кольца.

- Для отсоединения мотора отвернуть 4 винта с внутренним шестигранником.

**ВНИМАНИЕ! Риск материального ущерба!**

Не допускать повреждения уплотнительного кольца, расположенного между головкой электродвигателя и корпусом насоса. Уплотнительное кольцо должно находиться в отогнутой кромке подшипникового щита, обращенной к рабочему колесу.

- По завершении монтажа крест-накрест затянуть 4 винта с внутренним шестигранником.
- Ввод насоса в эксплуатацию описан в главе 8.

10 Неисправности, причины и способы устранения

Устранение неисправностей следует поручать только квалифицированному персоналу! Соблюдать указания по технике безопасности, приведенные в главе 9!

Неисправности	Вероятные причины	Что делать
Насос не работает	Ненадежное соединение силового кабеля	Убедитесь, что кабель питания надежно подключен
	Перегорел предохранитель	Замените предохранитель
	Конденсатор поврежден	Замените конденсатор
	Крыльчатка, двигатель могут быть заблокированы посторонними предметами	Удалите посторонние предметы
Шум в системе	Загрязнения внутри насоса	Разобрать насос и очистить от загрязнений
	Установлен слишком большой расход	Переключить насос на более низкую скорость
	Воздух в системе или корпусе насоса	Выпустить воздух
Насос работает, но вода не перекачивается	Насос работает на закрытую задвижку	Откройте задвижку
	Воздух в трубах или насосе	Откройте клапан, чтобы насос заработал, и тем временем откройте воздушники в системе, чтобы обеспечить выброс воздуха.

11 Запчасти

Заказ запчастей осуществляется через местную специализированную мастерскую и/или технический отдел фирмы ООО «ВИЛО РУС».

Во избежание ответных запросов и ошибочных поставок при любом заказе полностью указывать все данные фирменной таблички.

12 Утилизация

Правильная утилизация и надлежащая вторичное использование отходов данного изделия позволяет избежать ущерба окружающей среде и здоровья людей.

1. Для утилизации данного изделия, а также его частей следует привлекать государственные или частные предприятия по утилизации.
2. Дополнительную информацию о надлежащей утилизации можно получить в муниципалитете, службе утилизации или в организации, где изделие было приобретено.

Указание!

Насос не подлежит утилизации вместе с бытовыми отходами!



13 Гарантии изготовителя

Предприятие-изготовитель гарантирует:

1. Соответствие характеристик насосов (насосных установок, устройств управления и др. принадлежностей) показателям, указанным в данном паспорте.
2. Надежную и безаварийную работу насосов (насосных установок, устройств управления и др. принадлежностей) в их рабочем диапазоне при соблюдении потребителем правил монтажа, технического обслуживания и эксплуатации, указанных в настоящем паспорте, а так же при соблюдении условий транспортирования и хранения.
3. Безвозмездное устранение в кратчайший, технически возможный срок, дефектов в течение гарантийного срока за исключением случаев, когда дефекты и поломки произошли по вине потребителя или вследствие неправильного транспортирования, хранения, монтажа и эксплуатации.

Износ уплотнений (сальниковых и скользящих торцевых) не является причиной рекламации.

Гарантийные обязательства не распространяются на лампы, предохранители, уплотнительные прокладки и другой расходный материал. Гарантийный срок на насосы устанавливается 24 месяца и исчисляется от даты продажи оборудования, которая подтверждается соответствующей записью, заверенной печатью Продавца в Гарантийном талоне и/или документе продажи, но не позднее 3-х месяцев со дня отгрузки со склада ВИЛО РУС.

Изготовитель рекомендует ввод в эксплуатацию оборудования выполнять силами авторизованных сервисных специалистов.

За неправильность выбора насоса (насосных установок, устройств управления и др. принадлежностей) предприятие-изготовитель ответственности не несет.

При нарушении условий монтажа, транспортирования, хранения и эксплуатации предприятие-изготовитель снимает с себя гарантийные обязательства.

При соблюдении условий хранения и транспортирования срок службы насоса (насосных установок, устройств управления и др. принадлежностей) – 10 лет.

Дополнительная информация

Срок хранения:

Новое оборудование может храниться как минимум в течение 1 года. Оборудование должно быть тщательно очищено перед помещением на временное хранение. Оборудование следует хранить в чистом, сухом, защищенном от замерзания месте.

Техническое обслуживание:

Оборудование не требует специального обслуживания. Рекомендуется регулярная проверка каждые 12 000 ч. Перед пуском нового насоса, после долгого простоя, или перед новым отопительным сезоном проверните отверткой вал мотора через воздухопускное отверстие.

Уровень звукового давления:

Уровень звукового давления оборудования представлен в таблице ниже:

Мощность электродвигателя (P1)	Уровень звукового давления, (dB)
до 245 Вт включительно	45
от 245 до 700 Вт включительно	50
свыше 700 Вт	55

Критерии предельных состояний:

Основным критерием предельного состояния изделия является отказ одной или нескольких составных частей, ремонт или замена которых не предусмотрены или является экономически нецелесообразным.

Информация о дате изготовления

Дата изготовления указана на заводской табличке оборудования. Разъяснения по определению даты изготовления:

Например: YYmmDDsssssss = 2204110262754

YY = год изготовления
mm = месяц изготовления
DD = день изготовления
sssssss = серийный номер

Оборудование соответствует требованиям указанных ниже технических регламентов:

ТР ТС 004/2011 «О безопасности низковольтного оборудования»;
ТР ТС 020/2011 «Электромагнитная совместимость технических средств»;
ТР ТС 010/2011 «О безопасности машин и оборудования»;
ТР ЕАЭС 037/2016 «Об ограничении применения опасных веществ в изделиях электротехники и радиоэлектроники».
Сертификат соответствия №ЕАЭС RU С-RU.ГБ09.В.00473/23, действителен с 11.07.2023 по 10.07.2028, выдан ОС ООО «Независимая экспертиза», аттестат аккредитации №РОСС RU.0001.11ГБ09
Декларация соответствия №ЕАЭС N RU Д-RU.PA05.В.34026/23, действительна с 14.07.2023 по 13.07.2028



Изготовитель ООО "ВИЛО РУС", 109012, г. Москва,
ул. Охотный ряд, д.2, пом 10/II, ком/офис 3/2.10
Телефон: +7 496 514-61-10 Факс: +7 496 514-61-11.

Сделано в КНР.



Версия 08.04.2024