

**Консольно-моноблочный
насос**

Серия FC

Руководство по монтажу
и эксплуатации

Содержание

1	Назначение и область применения.....	3
2	Комплект поставки.....	3
3	Маркировка насоса.....	4
4	Технические характеристики и условия эксплуатации.....	4
	4.1 Условия эксплуатации.....	4
	4.2 Технические характеристики.....	5
	4.3 Габаритные и присоединительные размеры.....	8
5	Напорно-расходные характеристики.....	12
6	Устройство и работа.....	14
7	Меры безопасности.....	17
8	Монтаж и эксплуатация.....	18
	8.1 Установка насоса.....	18
	8.2 Гидравлическое подключение.....	19
	8.3 Электрическое подключение.....	21
	8.4 Ввод в эксплуатацию.....	23
	8.4.1 Заполнение насоса.....	23
	8.4.2 Запуск насоса.....	25
	8.4.3 Остановка насоса.....	25
	8.4.4 Контроль работоспособности.....	26
	8.5 Эксплуатационные ограничения.....	26
	8.5.1 Минимальное давление на входе в насос.....	27
	8.5.2 Максимальная высота всасывания.....	29
	8.5.3 Максимальное рабочее давление.....	30
9	Техническое обслуживание.....	30
10	Транспортировка и хранение.....	31
11	Показатели надежности.....	31
12	Утилизация.....	31
13	Возможные неисправности и способы их устранения.....	32
14	Гарантийные обязательства.....	34

Настоящее руководство по монтажу и эксплуатации (далее по тексту – «Руководство») содержит характеристики, сведения об устройстве и работе консольно-моноблочных насосов серии FC под торговой маркой UNIPUMP® и указания, которые необходимо выполнять для правильной и безопасной эксплуатации насосов.

Внимательно ознакомьтесь с Руководством перед началом работ. Руководство объединено с паспортом.

Производитель оставляет за собой право на внесение незначительных изменений в конструкцию насосов и содержание настоящего Руководства без уведомления покупателя.

1 Назначение и область применения

Консольно-моноблочные насосы серии FC (далее по тексту – «насос», «изделие») предназначены для перекачивания чистой воды и других неагрессивных к материалам насоса жидкостей, сходных по свойствам с водой, и не содержащих абразивных или волокнистых включений. Насосы имеют моноблочную конструкцию: электродвигатель с удлинённым валом соединён с проточной частью.

Области применения:

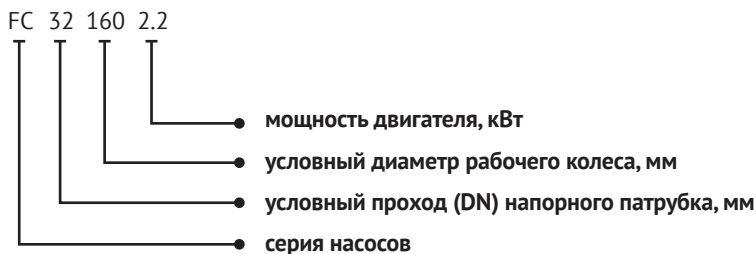
- перекачивание чистой воды (холодной, горячей) в системах водоснабжения структур ЖКХ, муниципальных водоканалов;
- обеспечение дополнительной циркуляции в системах водо- и теплоснабжения жилых и хозяйственных объектов;
- системы кондиционирования и охлаждения, требующие перекачивания чистой воды;
- системы подачи технической воды для обеспечения технологических процессов на промышленных предприятиях;
- обеспечение водой садоводческих и дачных посёлков;
- орошение и сельскохозяйственные установки;
- системы пожаротушения жилых, гражданских и промышленных объектов;
- объекты теплоэнергетики – для обеспечения работы основных и вспомогательных систем станций.

2 Комплект поставки

<i>Наименование</i>	<i>Количество, шт</i>
Насос в сборе	1
Руководство	1
Ответные фланцы	2
Комплект крепежа (болты, гайки, шайбы, пружинные шайбы, прокладки)	1
Обратный клапан	1

3 Маркировка насоса

Консольно-моноблочный насос FC32-160-2.2



4 Технические характеристики и условия эксплуатации

4.1 Условия эксплуатации

Параметр	Значение
Рабочая жидкость:	
- тип	чистые, невязкие, негорючие, не содержащие твердых и волокнистых включений, неагрессивные к материалам насоса
- температура	-10 °С ...+120 °С
- размер твердых частиц	0,2 мм
- максимальное содержание мех. примесей	100 г/м ³
- pH	6...8
Максимальное рабочее давление	16 бар
Минимальное давление на входе в насос	см. подраздел 8.3
Максимальная высота всасывания, м	см. подраздел 8.2
Температура окружающего воздуха	-10 °С...+40 °С
Максимальная относительная влажность	95%
Способ установки	стационарный, в горизонтальном положении
Высота над уровнем моря, не более	1000 м
Число пусков в час, не более	20

Примечания

- 1 Насосы не предназначены для эксплуатации во взрыво- и пожароопасных помещениях.
- 2 В случае, если плотность и вязкость рабочей жидкости выше, чем у воды, рекомендуется использовать двигатель большей мощности.
- 3 Если температура воздуха превышает +40°C или насос установлен на высоте более 1000 метров над уровнем моря, то выходная нагрузка на двигатель должна быть уменьшена, так как условия охлаждения становятся хуже из-за низкой плотности воздуха и уменьшения теплопередачи.

4.2 Технические характеристики

Общие технические характеристики

Параметр	Значение
Электродвигатель	
Электрическая сеть, В; Гц*	3 ~ 400; 50
Диапазон мощности, кВт	0,75...22
Номинальная частота вращения, об/мин	2900
Класс нагревостойкости изоляции	F
Степень защиты	IP55
Режим работы	S1
Класс энергоэффективности	IE2
Число полюсов	2
Проточная часть	
Рабочий диапазон подачи, м ³ /час	см. раздел 5
Рабочий диапазон напора, м	

* Примечания

- 1 Снижение частоты питающей сети ниже 30 Гц не допускается.
- 2 Допуск напряжения $\pm 10\%$.

Технические характеристики моделей

Модель	Мощность, кВт	Qном, м³/ч	Hном, м	Qтах, м³/ч	Hтах, м	Фланцевое соединение (вход x выход), DN
FC32-125-0.75	0,75	14	12,5	18	17,5	50×32
FC32-125-1.1	1,1	15	16,5	24	22	50×32
FC32-160-1.5	1,5	15	18,5	18	25,4	50×32
FC32-160-2.2	2,2	15	24,5	24	31	50×32
FC32-160-3.0	3,0	15	28	27	35	50×32
FC32-200-3.0	3,0	20	30	27	44,2	50×32
FC32-200-4.0	4,0	20	40	27	54,5	50×32
FC32-250-5.5	5,5	16	52	24	60	50×32
FC32-250-7.5	7,5	16	64	24	69,5	50×32
FC32-250-9.2	9,2	18	68	24	75	50×32
FC32-250-11.0	11,0	18	78	24	90	50×32
FC32-250-15.0	15,0	19	84	24	97	50×32
FC40-125-1.1	1,1	24	11,5	36	14,7	65×40
FC40-125-1.5	1,5	27	13,9	42	18,1	65×40
FC40-125-2.2	2,2	34	18	48	24,5	65×40
FC40-160-3.0	3,0	34	23	42	31,8	65×40
FC40-160-4.0	4,0	38	28	48	38	65×40
FC40-200-5.5	5,5	38	32	42	46	65×40
FC40-200-7.5	7,5	42	42	48	57	65×40
FC40-250-9.2	9,2	42	46	48	64	65×40
FC40-250-11.0	11,0	42	54	48	72	65×40
FC40-250-15.0	15,0	42	60	48	84,5	65×40
FC40-250-18.5	18,5	44	70	48	90	65×40
FC50-125-2.2	2,2	48	12,8	72	17	65×50
FC50-125-3.0	3,0	58	15	72	20	65×50
FC50-125-4.0	4,0	60	16	84	24	65×50
FC50-160-5.5	5,5	60	25	84	32	65×50
FC50-160-7.5	7,5	60	33,5	90	40	65×50
FC50-200-9.2	9,2	62	38	84	50,5	65×50

Руководство по монтажу и эксплуатации. Консольно-моноблочный насос. Серия FC

Модель	Мощность, кВт	Qном, м³/ч	Hном, м	Qтах, м³/ч	Hтах, м	Фланцевое соединение (вход x выход), DN
FC50-200-11.0	11,0	60	46	90	57,5	65×50
FC50-200-15.0	15,0	62	49,5	90	62	65×50
FC50-250-15.0	15,0	68	52	84	68,5	65×50
FC50-250-18.5	18,5	68	65	90	79	65×50
FC50-250-22.0	22,0	78	72	90	89,5	65×50
FC65-125-4.0	4,0	72	14,5	90	19	80×65
FC65-125-5.5	5,5	84	18	108	23	80×65
FC65-125-7.5	7,5	84	23	120	27	80×65
FC65-160-9.2	9,2	106	24	120	33	80×65
FC65-160-11.0	11,0	106	28	120	36	80×65
FC65-160-15.0	15,0	106	36	138	42	80×65
FC65-200-15.0	15,0	106	37,5	120	45	80×65
FC65-200-18.5	18,5	106	44	120	52	80×65
FC65-200-22.0	22,0	106	52	138	59	80×65
FC65-250-22.0	22,0	100	56	120	64,8	80×65
FC80-125-4.0	4,0	80	14	120	17	100×80
FC80-125-5.5	5,5	84	16	144	21	100×80
FC80-125-7.5	7,5	90	23	144	26	100×80
FC80-160-11.0	11,0	120	24,5	180	28	100×80
FC80-160-15.0	15,0	150	28	210	34	100×80
FC80-160-18.5	18,5	150	34	210	39	100×80
FC80-160-22.0	22,0	150	38	210	44	100×80
FC80-200-22.0	22,0	150	39,2	210	48	100×80
FC100-160-15.0	15,0	144	28,5	240	35	125×100
FC100-160-18.5	18,5	150	32	240	38,5	125×100
FC100-160-22.0	22,0	150	35	240	43	125×100
FC100-200-22.0	22,0	180	29,5	300	38,5	125×100

Технические характеристики двигателей

Мощность, кВт	Электрическая сеть, В	КПД двигателя, %	cos φ	Рабочий ток, А
0,75	3-400 (У)	77,4	0,83	1,83
1,1		79,6	0,83	2,51
1,5		81,3	0,84	3,42
2,2		83,2	0,85	4,74
3,0		84,6	0,87	6,38
4,0		85,8	0,88	8,21
5,5	3-400 (Δ)	87,0	0,88	10,86
7,5		88,1	0,88	14,47
9,2		88,5	0,89	17,8
11,0		89,4	0,89	21,5
15,0		90,3	0,89	28,3
18,5		90,9	0,89	34,4
22,0		91,3	0,89	40,9

4.3 Габаритные и присоединительные размеры

Патрубки насоса снабжены круглыми фланцами, обеспечивающими возможность присоединения к системе. Для подключения насоса используются ответные фланцы с внутренней резьбой, входящие в комплект поставки. Габаритные размеры насосов и размеры фланцев приведены на рисунке 1 и в таблице ниже.

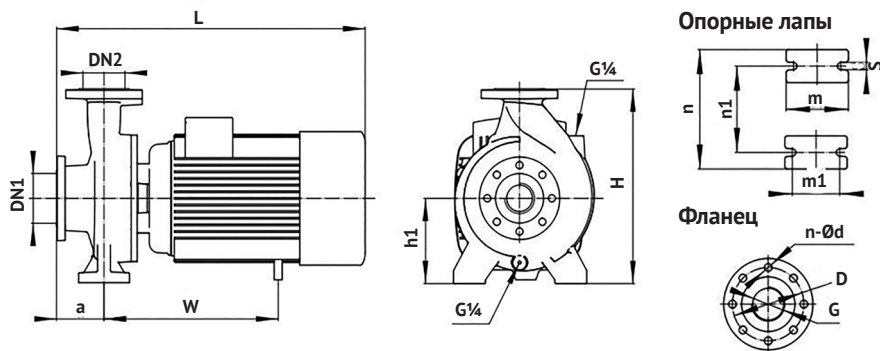


Рисунок 1 – Габаритные и присоединительные размеры

Модель	Входной патрубок, мм				Выходной патрубок, мм				Опорные лапы, мм					Габаритные размеры, мм			Масса, кг		
	DN1	D	G	n-Ød	DN2	D	G	n-Ød	m	m1	n	n1	s	h1	a	L		W	H
FC32-125-0.75	50	Ø125	G2	4-Ø18	32	Ø100	G1¼"	4-Ø18	100	70	190	140	14	112	80	406	195	250	26,5
FC32-125-1.1	50	Ø125	G2	4-Ø18	32	Ø100	G1¼"	4-Ø18	100	70	190	140	14	112	80	406	195	250	27,5
FC32-160-1.5	50	Ø125	G2	4-Ø18	32	Ø100	G1¼"	4-Ø18	100	70	250	190	14	161	83	445	255	294	36
FC32-160-2.2	50	Ø125	G2	4-Ø18	32	Ø100	G1¼"	4-Ø18	100	70	250	190	14	161	83	445	255	294	38,5
FC32-160-3.0	50	Ø125	G2	4-Ø18	32	Ø100	G1¼"	4-Ø18	100	70	250	190	14	161	83	485	255	294	47,5
FC32-200-3.0	50	Ø125	G2	4-Ø18	32	Ø100	G1¼"	4-Ø18	100	70	250	190	14	161	82	500	280	342	49
FC32-200-4.0	50	Ø125	G2	4-Ø18	32	Ø100	G1¼"	4-Ø18	100	70	250	190	14	161	82	500	280	342	52,5
FC32-250-5.5	50	Ø125	G2	4-Ø18	32	Ø100	G1¼"	4-Ø18	125	95	330	250	17	185	88	615	330	405	81
FC32-250-7.5	50	Ø125	G2	4-Ø18	32	Ø100	G1¼"	4-Ø18	125	95	330	250	17	185	88	615	330	405	86
FC32-250-9.2	50	Ø125	G2	4-Ø18	32	Ø100	G1¼"	4-Ø18	125	95	330	250	17	185	88	615	330	405	91
FC32-250-11.0	50	Ø125	G2	4-Ø18	32	Ø100	G1¼"	4-Ø18	125	95	330	250	17	185	88	615	330	405	98
FC32-250-15.0	50	Ø125	G2	4-Ø18	32	Ø100	G1¼"	4-Ø18	125	95	330	250	17	185	88	715	330	405	115
FC40-125-1.1	65	Ø145	G2½	4-Ø18	40	Ø110	G1½"	4-Ø18	100	70	225	160	15	115	82	450	225	257	33,5
FC40-125-1.5	65	Ø145	G2½	4-Ø18	40	Ø110	G1½"	4-Ø18	100	70	225	160	15	115	82	450	225	257	34
FC40-125-2.2	65	Ø145	G2½	4-Ø18	40	Ø110	G1½"	4-Ø18	100	70	225	160	15	115	82	450	225	257	38,5
FC40-160-3.0	65	Ø145	G2½	4-Ø18	40	Ø110	G1½"	4-Ø18	100	70	240	190	15	134	82	505	245	305	48
FC40-160-4.0	65	Ø145	G2½	4-Ø18	40	Ø110	G1½"	4-Ø18	100	70	240	190	15	134	82	505	245	305	53
FC40-200-5.5	65	Ø145	G2½	4-Ø18	40	Ø110	G1½"	4-Ø18	100	70	270	212	15	160	102	565	270	340	63

Руководство по монтажу и эксплуатации. Консольно-моноблочный насос. Серия FC

Модель	Входной патрубок, мм			Выходной патрубок, мм			Опорные лапы, мм					Габаритные размеры, мм				Масса, кг			
	DN1	D	G	n-Ød	DN2	D	G	n-Ød	m	m1	n	n1	s	h1	a		L	W	H
FC40-200-7.5	65	Ø145	G2½	4-Ø18	40	Ø110	G1½*	4-Ø18	100	70	270	212	15	160	102	565	270	340	68
FC40-250-9.2	65	Ø145	G2½	4-Ø18	40	Ø110	G1½*	4-Ø18	125	95	330	250	17	185	94	625	330	415	94,5
FC40-250-11.0	65	Ø145	G2½	4-Ø18	40	Ø110	G1½*	4-Ø18	125	95	330	250	17	185	94	625	330	415	103
FC40-250-15.0	65	Ø145	G2½	4-Ø18	40	Ø110	G1½*	4-Ø18	125	95	330	250	17	185	94	720	330	415	133
FC40-250-18.5	65	Ø145	G2½	4-Ø18	40	Ø110	G1½*	4-Ø18	125	95	330	250	17	185	94	720	330	415	145
FC50-125-2.2	65	Ø145	G2½	4-Ø18	50	Ø125	G2*	4-Ø18	100	70	255	190	15	135	105	574	255	305	51,5
FC50-125-3.0	65	Ø145	G2½	4-Ø18	50	Ø125	G2*	4-Ø18	100	70	255	190	15	135	105	574	255	305	56
FC50-125-4.0	65	Ø145	G2½	4-Ø18	50	Ø125	G2*	4-Ø18	100	70	255	190	15	135	105	574	255	305	57,5
FC50-160-5.5	65	Ø145	G2½	4-Ø18	50	Ø125	G2*	4-Ø18	100	70	280	212	15	162	105	574	280	345	67
FC50-160-7.5	65	Ø145	G2½	4-Ø18	50	Ø125	G2*	4-Ø18	100	70	280	212	15	162	105	574	280	345	73
FC50-200-9.2	65	Ø145	G2½	4-Ø18	50	Ø125	G2*	4-Ø18	125	95	310	230	17	185	105	656	315	390	88
FC50-200-11.0	65	Ø145	G2½	4-Ø18	50	Ø125	G2*	4-Ø18	125	95	310	230	17	185	105	656	315	390	117
FC50-200-15.0	65	Ø145	G2½	4-Ø18	50	Ø125	G2*	4-Ø18	125	95	310	230	17	185	105	725	315	390	128
FC50-250-15.0	65	Ø145	G2½	4-Ø18	50	Ø125	G2*	4-Ø18	125	95	330	250	17	185	101,5	730	327	415	131,5
FC50-250-18.5	65	Ø145	G2½	4-Ø18	50	Ø125	G2*	4-Ø18	125	95	330	250	17	185	101,5	730	327	415	147
FC50-250-22.0	65	Ø145	G2½	4-Ø18	50	Ø125	G2*	4-Ø18	125	95	330	250	17	185	101,5	730	327	415	160

FC65-125-4.0	80	Ø160	G3	8-Ø18	65	Ø145	G2¼"	4-Ø18	125	95	280	212	15	162	102	580	285	345	64
FC65-125-5.5	80	Ø160	G3	8-Ø18	65	Ø145	G2¼"	4-Ø18	125	95	280	212	15	162	102	580	285	345	71
FC65-125-7.5	80	Ø160	G3	8-Ø18	65	Ø145	G2¼"	4-Ø18	125	95	280	212	15	162	102	580	285	345	76
FC65-160-9.2	80	Ø160	G3	8-Ø18	65	Ø145	G2¼"	4-Ø18	125	95	310	230	15	185	111	646	315	415	80
FC65-160-11.0	80	Ø160	G3	8-Ø18	65	Ø145	G2¼"	4-Ø18	125	95	310	230	15	185	111	646	315	415	103
FC65-160-15.0	80	Ø160	G3	8-Ø18	65	Ø145	G2¼"	4-Ø18	125	95	310	230	15	185	111	745	315	415	132
FC65-200-15.0	80	Ø160	G3	8-Ø18	65	Ø145	G2¼"	4-Ø18	125	95	310	230	15	185	111	743	340	425	128
FC65-200-18.5	80	Ø160	G3	8-Ø18	65	Ø145	G2¼"	4-Ø18	125	95	310	230	15	185	111	743	340	425	151
FC65-200-22.0	80	Ø160	G3	8-Ø18	65	Ø145	G2¼"	4-Ø18	125	95	310	230	15	185	111	743	340	425	165
FC65-250-22.0	80	Ø160	G3	8-Ø18	65	Ø145	G2¼"	4-Ø18	125	95	330	250	17	200	116	743	350	455	166
FC80-125-4.0	100	Ø180	G4	8-Ø18	80	Ø160	G3*	8-Ø18	125	95	280	212	15	163	118	595	285	357	71
FC80-125-5.5	100	Ø180	G4	8-Ø18	80	Ø160	G3*	8-Ø18	125	95	280	212	15	163	118	595	285	357	78.5
FC80-125-7.5	100	Ø180	G4	8-Ø18	80	Ø160	G3*	8-Ø18	125	95	280	212	15	163	118	595	285	357	82.5
FC80-160-11.0	100	Ø180	G4	8-Ø18	80	Ø160	G3*	8-Ø18	125	95	330	250	17	186	120	656	340	435	108
FC80-160-15.0	100	Ø180	G4	8-Ø18	80	Ø160	G3*	8-Ø18	125	95	330	250	17	186	120	755	340	435	137
FC80-160-18.5	100	Ø180	G4	8-Ø18	80	Ø160	G3*	8-Ø18	125	95	330	250	17	186	120	755	340	435	151
FC80-160-22.0	100	Ø180	G4	8-Ø18	80	Ø160	G3*	8-Ø18	125	95	330	250	17	186	120	755	340	435	164
FC80-200-22.0	100	Ø180	G4	8-Ø18	80	Ø160	G3*	8-Ø18	130	95	330	240	15	200	119	750	340	460	171.5
FC100-160-15.0	125	Ø210	G5	8-Ø18	100	Ø180	G4*	8-Ø18	125	95	320	250	15	180	125	760	350	433	138.5
FC100-160-18.5	125	Ø210	G5	8-Ø18	100	Ø180	G4*	8-Ø18	125	95	320	250	15	180	125	760	350	433	150.5
FC100-160-22.0	125	Ø210	G5	8-Ø18	100	Ø180	G4*	8-Ø18	125	95	320	250	15	180	125	760	350	433	167.5
FC100-200-22.0	125	Ø210	G5	8-Ø18	100	Ø180	G4*	8-Ø18	125	95	320	250	15	180	125	760	350	423	187.5

5 Напорно-расходные характеристики

Напорно-расходные характеристики насосов приведены в табличной форме.

Примечание

- 1) Допуски соответствуют требованиям ГОСТ ISO 9906–2016, класс 3B.
- 2) Характеристики приведены при испытаниях на воде с температурой 20 °С и частоте вращения 2900 об/мин.
- 3) Рекомендуется эксплуатация насоса в пределах рабочего диапазона подач, указанного в таблице характеристик

Напорно-расходные характеристики моделей типа FC32

Модель	P2, кВт	Напор (H), м							
		Q, л/мин	0	100	150	250	300	400	450
		Q, м³/ч	0	6	9	15	18	24	27
FC32-125-0.75	0,75		17,5	16,7	15	12	9	–	–
FC32-125-1.1	1,1		22	21	19,7	16,5	14,5	9	–
FC32-160-1.5	1,5		25,4	23,7	22,5	18,5	15,8	–	–
FC32-160-2.2	2,2		31	29,6	28,5	24,5	22	15	–
FC32-160-3.0	3		35	34,3	32,5	28	25,5	19	15
FC32-200-3.0	3		44,2	42	39,8	35,2	32,2	24,6	19,8
FC32-200-4.0	4		54,5	52	50	45,5	42,3	35	30,3
FC32-250-5.5	5,5		60	59,5	59	55	50,2	34,5	–
FC32-250-7.5	7,5		69,5	69	68,5	66	63	53	–
FC32-250-9.2	9,2		75	75	74,5	72	69	59	–
FC32-250-11.0	11		90	89,5	88	82	78	66	–
FC32-250-15.0	15		97	96,5	96	90	86	73	–

Напорно-расходные характеристики моделей типа FC40

Модель	P2, кВт	Напор (H), м							
		Q, л/мин	0	300	400	450	600	700	800
		Q, м³/ч	0	18	24	27	36	42	48
FC40-125-1.1	1,1		14,7	13	11,5	10,1	5,8	–	–
FC40-125-1.5	1,5		18,1	17	15	13,9	10	6	–
FC40-125-2.2	2,2		24,5	23,2	21,5	20,2	16	13	8,3
FC40-160-3.0	3		31,8	29,5	27,5	26,3	21,5	17,5	–
FC40-160-4.0	4		38	36	34	33	28,5	25	20,1
FC40-200-5.5	5,5		46	43,8	41,3	40,1	35	30	–
FC40-200-7.5	7,5		57	53,6	51,5	50	45	41	36,5
FC40-250-9.2	9,2		64	59	56,5	55	49,5	45	39,8
FC40-250-11.0	11		72	67,5	65	63,5	57,5	52,2	47
FC40-250-15.0	15		84,5	79,3	77,3	75,2	70	66	61
FC40-250-18.5	18,5		90	85,5	82,8	80,7	75,8	70,5	66,5

Напорно-расходные характеристики моделей типа FC50

Модель	P ₂ , кВт	Напор (H), м								
		Q, л/мин	0	600	700	800	900	1200	1400	1500
		Q, м ³ /ч	0	36	42	48	54	72	84	90
FC50-125-2.2	2,2		17	15,4	14	12,8	11,5	6,5	-	-
FC50-125-3.0	3		20	18,8	18	17	15,6	11	-	-
FC50-125-4.0	4		24	23,1	23	21,5	20,3	15,8	11,8	-
FC50-160-5.5	5,5		32	30,6	30	28	26,6	20,5	14,8	-
FC50-160-7.5	7,5		40	38	37	36	34,4	29	24	21
FC50-200-9.2	9,2		50,5	46,8	45	43	40,9	32,5	26,7	-
FC50-200-11.0	11		57,5	53,5	52	50	47,5	40	34	29
FC50-200-15.0	15		62	58	56,5	54,5	52	44,5	39	35,5
FC50-250-15.0	15		68,5	64	63	61,5	59	50	41	-
FC50-250-18.5	18,5		79	75,8	74,8	74	71,5	63,5	55,5	47
FC50-250-22.0	22		89,5	86	85,3	84	81,5	73,5	63,5	57

Напорно-расходные характеристики моделей типа FC65

Модель	P ₂ , кВт	Напор (H), м									
		Q, л/мин	0	800	900	1200	1400	1500	1800	2000	2300
		Q, м ³ /ч	0	48	54	72	84	90	108	120	138
FC65-125-4.0	4		19	17,3	16,8	14,5	13	11,8	-	-	-
FC65-125-5.5	5,5		23	21,3	20,9	19	17,5	16,7	13,7	-	-
FC65-125-7.5	7,5		27	26	25,6	24,5	23	22,5	20	18	-
FC65-160-9.2	9,2		33	-	31,5	30	28	27,1	24	21,5	-
FC65-160-11.0	11		36	-	34,5	33	31,5	30,8	28	25,5	-
FC65-160-15.0	15		42	-	41	40	38,5	37,8	35	33	29,5
FC65-200-15.0	15		45	-	45,5	43	41	40,2	36,5	34	-
FC65-200-18.5	18,5		52	-	52,3	51	49	48,2	44,5	42	-
FC65-200-22.0	22		59	-	59,5	58	56	55	52	49,5	44,5
FC65-250-22.0	22		64,8	-	64,7	62	60	58,5	53	50	-

Напорно-расходные характеристики моделей типа FC80

Модель	P ₂ , кВт	Напор (H), м								
		Q, л/мин	0	1000	1500	2000	2400	3000	3333	3500
		Q, м ³ /ч	0	60	90	120	144	180	200	210
FC80-125-4.0	4		17	15	12,3	7,5	-	-	-	-
FC80-125-5.5	5,5		21	19,6	17,4	13,4	9,5	-	-	-
FC80-125-7.5	7,5		26	24,8	23	19,5	16,5	-	-	-
FC80-160-11.0	11		28	27	27,3	24,5	21,1	16	-	-
FC80-160-15.0	15		34	32,6	32,5	30,2	27	22,1	18,5	16,7
FC80-160-18.5	18,5		39	38,5	38	36,7	33,6	28,8	25,3	23,5
FC80-160-22.0	22		44	43,5	43	41,7	38,6	33,8	30,3	28,5
FC80-200-22.0	22		48	47,7	47,5	43,5	39,2	32,5	27,2	24,5

Напорно-расходные характеристики моделей типа FC100

Модель	P2, кВт	Напор (H), м												
		Q, л/мин	0	1000	1500	2000	2400	3000	3333	3500	3667	4000	4667	5000
		Q, м³/ч	0	60	90	120	144	180	200	210	220	240	280	300
FC100-160-15.0	15		35	33,5	32,5	30	27,8	24,5	21,5	20	18,3	15	-	-
FC100-160-18.5	18,5		38,5	37,5	36,5	34,3	32,2	29	25,7	24	22	18	-	-
FC100-160-22.0	22		43	41	40	37,6	35,2	31,5	28,5	27	25,3	22	-	-
FC100-200-22.0	22		38,5	36,7	35,7	33,7	31,7	28,5	26,8	26	25	22,9	16,3	13

6 Устройство и работа

Общий внешний вид насоса представлен на рисунке 2, конструкция показана на рисунке 3.

По типу установки насос – поверхностный, горизонтального исполнения; по принципу действия – центробежный; по конструкции – одноступенчатый, моноблочного типа. Основными узлами насоса являются проточная часть и электродвигатель.

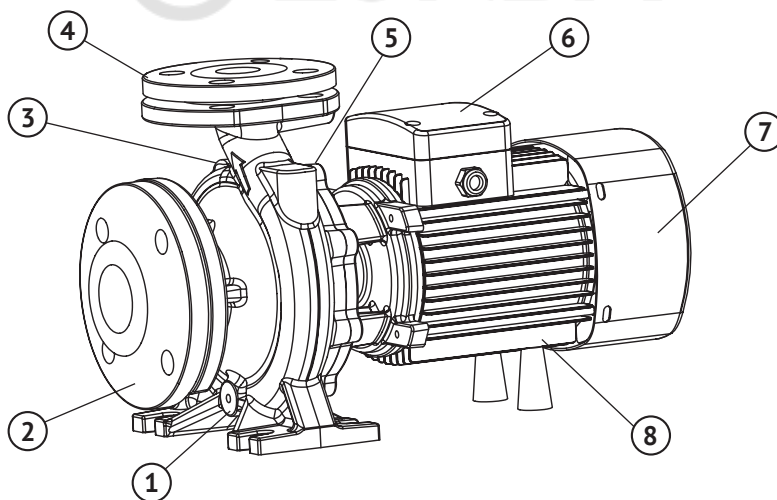


Рисунок 2 – Общий вид насоса

Проточная часть

Проточная часть состоит из корпуса (поз. 3), внутри которого размещено рабочее колесо центробежного типа (поз. 5, рисунок 3), закреплённое на валу (поз. 15, рисунок 3). При вращении рабочего колеса создаётся центробежная сила, обеспечивающая движение перекачиваемой жидкости.

На корпусе проточной части расположены:

- всасывающий патрубок (*поз. 2*) – предназначен для подачи жидкости в насос;
- напорный патрубок (*поз. 4*) – служит для отвода жидкости в напорный трубопровод;
- отверстие для слива (*поз. 1*) – предназначено для слива жидкости при обслуживании;
- отверстие для заполнения (*поз. 5*) – используется для заполнения проточной части водой и выпуска воздуха.

Всасывающий и напорный патрубки имеют фланцевое соединение. Подключение насоса к трубопроводной системе осуществляется с помощью ответных фланцев, входящих в комплект поставки.

Электродвигатель

Электродвигатель (*поз. 8*) – трёхфазный асинхронный двухполюсный закрытого типа исполнения, с воздушным охлаждением и медной обмоткой статора. Вал электродвигателя передаёт вращательное движение рабочему колесу насоса.

На электродвигателе установлена клеммная коробка (*поз. 6*), к которой подключается питающий кабель

На корпусе двигателя закреплена заводская табличка, на которой указаны основные технические характеристики насоса и серийный номер. Первые четыре цифры серийного номера обозначают год и месяц изготовления (формат ГГММ...).

На кожухе вентилятора (*поз. 7*) нанесена стрелка, указывающая правильное направление вращения вала.

Принцип работы

Принцип работы насоса основан на действии центробежной силы, создаваемой рабочим колесом, закреплённым на валу. При вращении колеса жидкость, находящаяся между его лопатками, отбрасывается от центра к краю, в результате чего в центральной части колеса (в зоне входа) образуется область пониженного давления, что обеспечивает поступление жидкости в насос через всасывающий патрубок.

Пройдя через рабочее колесо, жидкость приобретает дополнительную кинетическую энергию. После выхода с лопаток рабочего колеса она направляется в спиральную камеру корпуса. Внутренний канал корпуса постепенно расширяется, вследствие чего скорость потока снижается, а часть кинетической энергии преобразуется в давление.

В результате преобразования энергии в корпусе насоса жидкость приобретает необходимый напор и через напорный патрубок подаётся в трубопровод системы.

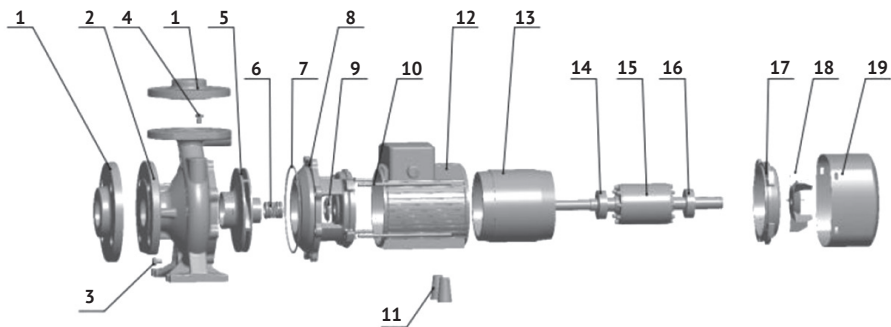


Рисунок 3 – Конструкция насоса

№	Наименование	Материал
1	Фланцы	Сталь литая, хромированная
2	Корпус насоса	Чугун HT200
3	Сливной винт	Сталь Q235 / NBR
4	Воздушный винт (клапан выпуска воздуха)	Медь / NBR
5	Рабочее колесо	Нержавеющая сталь SS304* / чугун HT200
6	Торцевое уплотнение	SIC / CA + Viton + SS304
7	Уплотнительное кольцо (O-Ring)	NBR
8	Фланец двигателя	Чугун HT200
9	Водоотражатель	NBR
10	Крепежный болт	Сталь Q235
11	Опорная ножка	NBR
12	Корпус двигателя	Алюминий / чугун
13	Обмотка статора	Медь
14	Передний подшипник	Сталь
15	Ротор с валом	Нержавеющая сталь SS304 / сталь #45
16	Задний подшипник	Сталь
17	Задняя крышка	Чугун HT200
18	Вентилятор	Пластик
19	Кожух вентилятора	Сталь Q235

*Примечание – Рабочее колесо для моделей типа FC32 изготовлено из нержавеющей стали SS304.

7 Меры безопасности

- Насос должен использоваться только по своему прямому назначению в соответствии с техническими характеристиками, условиями эксплуатации и указаниями, приведёнными в соответствующих разделах настоящего Руководства.
- Монтаж, ввод в эксплуатацию, техническое обслуживание, поиск и устранение неисправностей должны производиться квалифицированным персоналом в строгом соответствии с «Правилами устройства электроустановок» (ПУЭ) и «Правилами техники безопасности при эксплуатации электроустановок потребителей» (ПТБ).
- В линии, идущей от распределительного щита к месту подключения насоса, должен быть установлен дифференциальный автоматический выключатель (УЗО) с током срабатывания не более 30 мА.
- Место подключения насоса к электрической сети должно быть защищено от попадания брызг воды и прямых солнечных лучей, находиться вне зоны возможного затопления.
- Насос не предназначен для использования лицами (включая детей) с пониженными физическими, сенсорными или умственными способностями или при отсутствии у них жизненного опыта или знаний, если они не находятся под присмотром или не проинструктированы об использовании насоса лицом, ответственным за их безопасность. Дети должны находиться под присмотром для недопущения игр с насосом.
- Перед проведением любых работ с насосом необходимо убедиться, что электропитание отключено и приняты все меры, исключающие его случайное включение. Подача напряжения на насос разрешается только после завершения работ.
- При перекачивании горячей жидкости необходимо принять меры по защите персонала от возможных травм, связанных с контактом с горячими поверхностями насоса и жидкостью.
- При замене насоса следует полностью слить жидкость из него и обеспечить полный сброс давления из насоса.
- Разборка и ремонт насоса должны осуществляться только специалистами сервисного центра.

КАТЕГОРИЧЕСКИ ЗАПРЕЩАЕТСЯ:

- подключать насос к электросети, не имеющей работоспособной системы заземления;
- прикасаться к насосу во время его работы;
- работа насоса с неисправными контрольными приборами, устройствами управления и защиты;
- перекачивать вязкие, горючие, легковоспламеняющиеся, взрывоопасные, химически агрессивные к материалам насоса жидкости;
- эксплуатировать насос, имеющий трещины в корпусе;
- эксплуатировать насос с демонтированными крышкой клеммной коробки и кожухом вентилятора;

- эксплуатировать насос при повышенном напряжении в электрической сети;
- подключать насос к электрической сети при неисправном электродвигателе;
- эксплуатировать насос при появлении запаха или дыма, характерного для горячей изоляции;
- ремонтировать и обслуживать насос, подключенный к электрической сети;
- приподнимать или тянуть насос за электрокабель;
- эксплуатировать насос с поврежденным электрокабелем;
- накрывать насос во время работы тканью, пленкой т.п.

8 Монтаж и эксплуатация

Изучите Руководство перед началом работ. Все работы по монтажу и вводу в эксплуатацию должны выполняться при соблюдении требований раздела 7 «Меры безопасности» и проводиться квалифицированным персоналом, ознакомленным с устройством насоса, обладающим знанием и опытом по монтажу подобного оборудования.

8.1 Установка насоса

Перед установкой насоса необходимо провести его осмотр и убедиться в отсутствии механических повреждений. Проверьте, что гидравлические и электрические характеристики насоса, указанные на заводской табличке, соответствуют параметрам вашей электрической и гидравлической сети, а также условиям на месте эксплуатации (см. раздел 3 «Технические характеристики и условия эксплуатации»).

Требования к месту установки

- 1 Место установки насоса должно соответствовать условиям эксплуатации, указанным в настоящем Руководстве, быть защищено от атмосферных осадков, прямых солнечных лучей и воздействия высоких температур окружающего воздуха, быть пожаро- и взрывобезопасным.
- 2 Убедитесь, что выбранное место установки обеспечивает свободный доступ к насосу для возможности проведения его технического обслуживания, ремонта или замены.
- 3 Место установки должно иметь чистую и ровную горизонтальную поверхность.
- 4 Если место установки подвержено риску затопления, обеспечьте соответствующие меры защиты, чтобы предотвратить попадание воды на насос и снизить риск затопления.
- 5 Место установки рекомендуется выбирать таким образом, чтобы над насосом не проходили трубопроводы, во избежание попадания воды на кабель питания и электродвигатель при протечках в системе.
- 6 Насос следует устанавливать на ровной и устойчивой поверхности как можно ближе к источнику воды. Оставьте вокруг насоса достаточно пространства для безопасной эксплуатации и технического обслуживания. Перед вентилятором охлаждения электродвигателя должно быть свободное пространство не менее 100 мм.

Установка и перемещение

Насос должен быть установлен в горизонтальном положении на ровной и чистой поверхности. Основание насоса должно полностью опираться на эту поверхность.

Совместите патрубки насоса с трубопроводом, зафиксируйте насос к поверхности и выполните гидравлическое подключение в соответствии с указаниями и рекомендациями раздела 8.2 «Гидравлическое подключение».

При подъёме и перемещении насоса необходимо соблюдать следующие правила:

- использовать только специальное подъёмное оборудование, рассчитанное на массу насоса;
- при выполнении работ по подъёму и перемещению насоса персонал должен находиться на безопасном расстоянии;
- убедитесь, что стропы и другие элементы подъёмного оборудования надёжно закреплены и не повреждены;
- монтажные проушины (рым-болты), расположенные на электродвигателе, не предназначены для подъёма насоса в сборе с двигателем.

8.2 Гидравлическое подключение

На рисунке 4 показана типовая условная схема монтажа для случаев установки насоса выше или ниже уровня перекачиваемой жидкости.

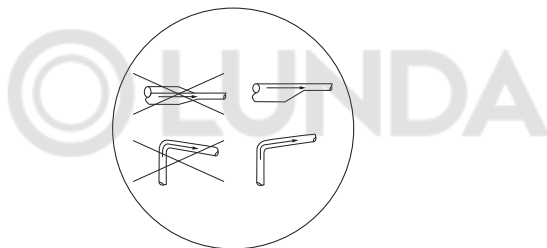
Для подключения насоса к трубопроводу используются фланцы на всасывающем и напорном патрубках. Подключение насоса к всасывающему и напорному трубопроводу должно выполняться квалифицированным специалистом с соблюдением следующих требований и рекомендаций.

Общие требования и рекомендации

- 1 Все соединения должны быть герметичны.
- 2 Подключение насоса к трубопроводу следует производить только после окончания всех сварочных и слесарных работ.
- 3 Внутренняя часть трубопроводов должна быть очищена от загрязнений.
- 4 Трубопроводы не должны передавать нагрузку на насос, для этого предусмотрите соответствующий способ их присоединения к насосу и/или вспомогательные установочные детали (крепления, опоры и т. д.).
- 5 Для обеспечения возможности проведения технического обслуживания, ремонта и демонтажа насоса рекомендуется на напорном и всасывающем трубопроводе установить запорные краны соответствующего размера (в комплект поставки не входят).
- 6 Трубопровод должен подбираться с учетом максимального рабочего давления насоса.
- 7 Трубопровод следует закрепить к резервуару или другим неподвижным элементам таким образом, чтобы исключить его опору на насос.

Всасывающий трубопровод

- 1 Для всасывающего трубопровода (см. рисунок 4) следует использовать жёсткие металлические трубы. Также рекомендуется применять гибкие металлорукава или компенсаторы для предотвращения передачи вибраций между насосом и трубопроводом.
- 2 Внутренний диаметр всасывающего трубопровода должен соответствовать или быть больше внутреннего диаметра всасывающего патрубка насоса.
- 3 Не допускается сужение трубопровода и применение фитингов, уменьшающих его проходное сечение, поскольку это приводит к росту гидравлических потерь. Следует также свести к минимуму количество изгибов в трубопроводе, чтобы уменьшить сопротивление потоку.
- 4 Всасывающий трубопровод должен иметь нулевой или положительный уклон для предотвращения образования воздушных пробок. Трубопроводы должны устанавливаться таким образом, чтобы в них не скапливался воздух. Обратные углы на всасывающей магистрали не допускаются.



- 5 Для насосов, установленных выше уровня воды, всасывающая труба должна быть оснащена обратным клапаном и фильтром, предотвращающим попадание посторонних частиц. Вход трубы должен быть погружён на глубину не менее чем в два её диаметра, а расстояние от дна резервуара – не менее полутора диаметров. При высоте всасывания свыше 4 метров рекомендуется использовать трубу увеличенного диаметра (на $\frac{1}{4}$ " больше диаметра всасывающего патрубка) для повышения эффективности всасывания.

Напорный трубопровод

- 1 Для напорного трубопровода следует использовать жёсткие металлические трубы, рассчитанные на максимальное рабочее давление насоса с учётом возможных гидроударов.
- 2 Внутренний диаметр напорного трубопровода должен соответствовать или быть больше внутреннего диаметра напорного патрубка насоса.
- 3 При монтаже трубопровод необходимо выровнять, чтобы исключить передачу механических нагрузок и вибраций на насос.
- 4 Следует избегать чрезмерного количества изгибов, поворотов и переходов, уменьшающих проходное сечение – это повышает гидравлическое сопротивление и снижает эффективность работы насоса.
- 5 На напорной магистрали следует установить обратный клапан.

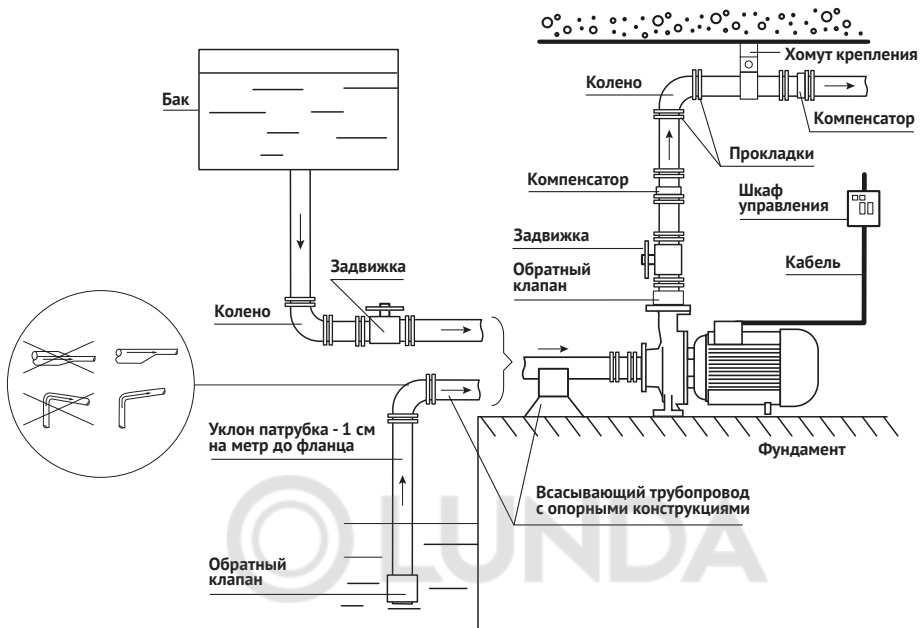


Рисунок 4 – Типовая схема монтажа

8.3 Электрическое подключение

Требования к персоналу

Электрическое подключение должно быть выполнено квалифицированным персоналом, имеющим действующий документ, подтверждающий квалификацию специалиста, осуществляющего подключение насоса к электросети.



ВНИМАНИЕ!

Перед проведением любых работ с насосом необходимо убедиться, что электропитание отключено и приняты все меры, исключающие его случайное включение.

Требования к электрическому подключению

Напряжение и частота питающей сети должны соответствовать данным, указанным на табличке насоса.

Для подключения используйте 4-х жильный кабель (3+1 заземление). Питающий кабель и сечение его токопроводящих жил должны подбираться с учетом:

- номинальной силы тока электродвигателя насоса;
- напряжения питающей сети;
- материала токопроводящей жилы;
- потерь напряжения по длине кабеля.

**ВНИМАНИЕ!**

Электрокабель должен быть защищен от воздействия высоких температур, вибрации и трения.

Управляющие и защитные устройства

Для многолетней и безопасной эксплуатации насосов необходимо обеспечить следующие защитные функции: защита от повышенного и пониженного напряжения, от отключения одной из фаз питания, от перегрузки по току, от токов утечки, от короткого замыкания и от «сухого» хода.

**ВНИМАНИЕ!**

Эксплуатация насоса без вышеуказанных защитных функций лишает владельца права на гарантийный ремонт!

Место установки защитного и управляющего оборудования должно быть защищено от брызг воды, прямых солнечных лучей и атмосферных осадков.

Схема подключения

Схемы электрического подключения показаны на рисунке 5 и на внутренней стороне крышки клеммной коробки. Выполните электрическое подключение в соответствии со схемой в зависимости от величины питающего напряжения.

После подключения установите крышку клеммной коробки на прежнее место, затяните винты и кабельные вводы.

Для насосов мощностью до 4 кВт обмотки двигателя подключаются по схеме «звезда» (Y), для насосов свыше 4 кВт – по схеме «треугольник» (Δ).

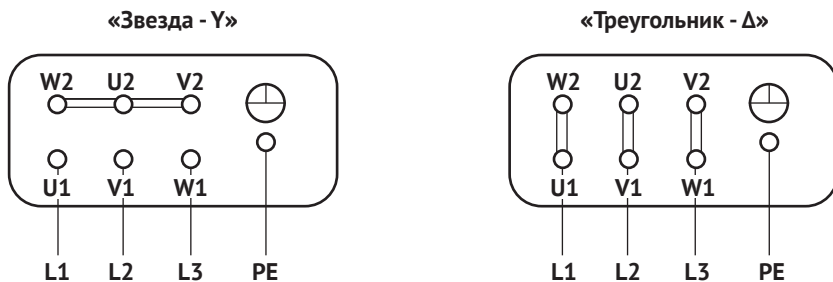


Рисунок 5 – схема электрического подключения

**ВНИМАНИЕ!**

Выполните заземление электродвигателя. Работа без заземления запрещена.

Проверка направления вращения

Проверьте направление вращения электродвигателя, кратковременно подав на него питание. Направление вращения вала электродвигателя должно совпадать со стрелкой на кожухе вентилятора.

Если направление вращения не совпадает, выполните следующие действия:

- а) отключите питание;
- б) в клеммной коробке поменяйте местами положение двух фазных проводов;
- в) снова проверьте направление вращения, кратковременно подав питание.

При прокладке электрокабеля убедитесь, что он не соприкасается с трубопроводом и корпусом насоса.

8.4 Ввод в эксплуатацию

Перед вводом в эксплуатацию проверьте надёжность крепления насоса к основанию и трубопроводу, осмотрите проточную часть, электродвигатель, кабель электропитания и убедитесь в отсутствии внешних повреждений.

8.4.1 Заполнение насоса



ВНИМАНИЕ!

Перед заполнением насоса необходимо убедиться, что электропитание отключено и приняты все меры, исключающие его случайное включение.

Если насос установлен ниже уровня перекачиваемой жидкости (см. рисунок 6):

- а) закройте задвижку на напорном трубопроводе.
- б) выкрутите болт-пробку из отверстия для заполнения (поз. 5, см. рисунок 2).
- в) откройте задвижку на всасывающем трубопроводе до тех пор, пока вода не начнет постоянно вытекать из отверстия для заполнения.
- г) закрутите болт-пробку на прежнее место.

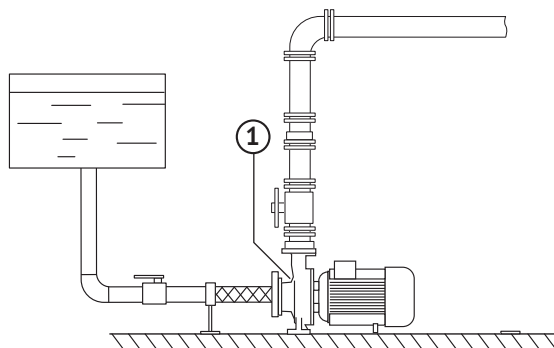


Рисунок 6 – Насос установлен ниже уровня жидкости

- Если насос установлен выше уровня перекачиваемой жидкости (см. рисунок 7):
- откройте задвижку на всасывающем и напорном трубопроводах.
 - выкрутите болт-пробку из отверстия для заполнения (поз. 1).
 - используя подходящие средства, заполните насос и всасывающий трубопровод, пока вода не начнет вытекать из отверстия для заполнения.
 - закрутите болт-пробку на прежнее место.



ВНИМАНИЕ!

При заполнении насосов горячей жидкостью убедитесь, что направление отверстия для выпуска воздуха безопасно. Следует принять меры для предотвращения травм и повреждения оборудования.

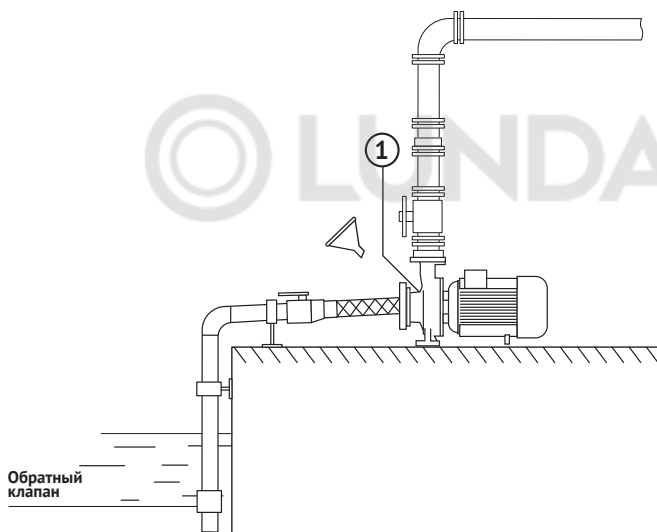


Рисунок 7 – Насос установлен выше уровня жидкости



ВНИМАНИЕ!

Запрещается запускать насос до его установки на постоянное место эксплуатации и надежного закрытия крышки клеммной коробки. Перед пуском необходимо заполнить насос и всасывающий трубопровод водой. Работа насоса без воды приводит к повреждению внутренних узлов. Заполнение выполняется только при отключенном электропитании и закрытой клеммной коробке.

8.4.2 Запуск насоса

Перед запуском насоса убедитесь в том, что:

- отсутствуют механические повреждения корпуса насоса, электродвигателя и кабеля электропитания;
- насос правильно подключён к сети электропитания;
- корпус насоса и всасывающий трубопровод полностью заполнены жидкостью;
- соединения трубопроводов надёжны и герметичны;
- исправны и подключены все устройства контроля, электрической защиты и управления;
- запорная арматура и контрольно-измерительные приборы (манометры, вольтметры и т.д.) находятся в рабочем состоянии;
- закрыта крышка клеммной коробки.

Произвести запуск насоса в следующем порядке:

- 1 Открыть задвижку на всасывающем трубопроводе.
- 2 Закрыть запорный кран (задвижку) на напорной линии.
- 3 Подать питание на электродвигатель и проверить правильность направления вращения.
- 4 После запуска насоса постепенно открывать запорный клапан на напорной линии.
- 5 Насос должен работать плавно и без посторонних шумов.
- 6 Закрыть запорный клапан и убедиться, что показания манометра на напорной линии близки к значению $H_{\text{макс}}$, указанному на заводской табличке (допускается небольшое отклонение из-за разрежения на всасывании).
- 7 Если давление заметно ниже $H_{\text{макс}}$, насос необходимо остановить и повторно заполнить систему, поскольку в корпусе насоса может находиться воздух.
- 8 После запуска отрегулировать подачу и напор, используя задвижку на напорном трубопроводе, не выходя за рабочие диапазоны.

Если направление вращения вала электродвигателя не соответствует стрелке, указанной на кожухе вентилятора, то выполните действия из подраздела 8.3 «Электрическое подключение».

8.4.3 Остановка насоса

Произвести остановку насоса в следующем порядке:

- 1 Прекратить подачу питания на электродвигатель;
- 2 Закрыть задвижки на трубопроводах.



ВНИМАНИЕ!

Насос не должен оставаться заполненным жидкостью при температуре, которая может вызвать ее замерзание.

8.4.4 Контроль работоспособности

При эксплуатации насоса всегда контролировать:

- отсутствие протечек;
- исправность контрольных приборов;
- подачу и напор в рабочем диапазоне;
- температуру окружающего воздуха и перекачиваемой жидкости;
- давление на входе;
- давление на выходе;
- частоту запусков и остановок;
- напряжение сети и потребление тока электродвигателем.

Если при работе насоса контрольные приборы показывают резкие изменения показателей, наблюдаются шумы и вибрации, либо возникает отказ или аварийная ситуация, персонал должен немедленно остановить работу насоса, отключив его от питающей сети.

Затем провести диагностику и устранить причину неисправности согласно разделу 13 «Возможные неисправности и способы их устранения». Если причину отказа не удается устранить, необходимо обратиться в сервисный центр.

8.5 Эксплуатационные ограничения

Насос должен использоваться только по своему прямому назначению в соответствии с техническими характеристиками, условиями эксплуатации и указаниями, приведёнными в соответствующих разделах настоящего Руководства.

Запрещается перекачивать насосом следующие жидкости:

- грязная вода;
- вода с высоким содержанием кислот и щелочей;
- коррозионно-агрессивные жидкости;
- морская вода;
- легковоспламеняющиеся, горючие и взрывоопасные жидкости;
- жидкости, температура которых превышает допустимую.

Запрещается эксплуатация насоса в следующих случаях:

- закрыта задвижка на всасывающем и/или напорном трубопроводах;
- частота питающей сети ниже 30 Гц;
- превышено количества пусков в час;
- работа без воды («сухой» ход);
- отсутствуют защитные функции (см. раздел 8.3 «Электрическое подключение»).

Эксплуатация насоса допускается при выполнении следующих условий:

- отсутствуют внешние повреждения;
- корпус насоса полностью заполнен жидкостью и из него удален воздух;

- параметры электрической сети соответствуют характеристикам электродвигателя;
- электродвигатель насоса заземлен;
- соблюдены рабочие диапазоны по подаче и напору;
- соблюдены рабочие диапазоны по температуре перекачиваемой жидкости;
- насос работает без кавитации;
- высота всасывания не превышает максимально допустимую;
- давление в системе не превышает максимальное рабочее давление;
- направление вращения вала совпадает со стрелкой на кожухе вентилятора.

8.5.1 Минимальное давление на входе в насос

Для предотвращения кавитации, которая может повредить насос и снизить его эффективность, необходимо обеспечить минимальное давление на входе в насос в следующих ситуациях:

- Перекачивание жидкостей с высокой температурой.
- Работа насоса при подаче, значительно превышающей номинальную.
- Забор жидкости из источника, расположенного ниже насоса.
- Значительные гидравлические потери во всасывающем трубопроводе или на входе в насос (например, длинный всасывающий трубопровод, фильтры, клапаны и т.д.).

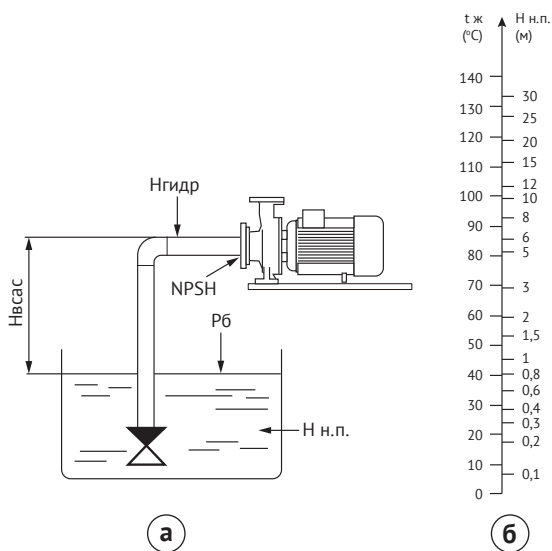


Рисунок 8 - Схемы для расчета:
а - высота всасывания; б - давление насыщенных паров воды.

Для обеспечения бескавитационной работы насоса необходимо, чтобы доступный кавитационный запас системы $NPSH_{\text{доступный}}$ был не меньше суммы требуемого кавитационного запаса насоса $NPSH_{\text{требуемый}}$ и коэффициента запаса H_z .

$$NPSH_{\text{доступный}} \geq NPSH_{\text{требуемый}} + H_z$$

Где	$NPSH_{\text{доступный}}$	– доступный кавитационный запас системы;
	$NPSH_{\text{требуемый}}$	– требуемый кавитационный запас насоса при максимальной подаче в системе (определяется по характеристике насоса, см. раздел 5 «Напорно-расходные характеристики»);
	H_z	– коэффициент запаса (обычно принимается не менее 0,5 м).

Минимальное давление на входе в насос рассчитывается по формуле:

$$H_{вх} = NPSH_{\text{треб}} + H_{н.п.} + H_z - P_б * 10,2$$

где	$H_{вх}$ (м)	– давление на входе в насос;
	$NPSH_{\text{треб}}$ (м)	– требуемый кавитационный запас насоса при максимальной подаче в системе (определяется по характеристике насоса);
	$H_{н.п.}$ (м)	– давление насыщенных паров воды, которое зависит от температуры перекачиваемой жидкости и определяется по рисунку 8б.
	H_z (м)	– коэффициент запаса (минимальное значение $H_z = 0,5$ м);
	$P_б$ (бар)	– атмосферное давление (на уровне моря может быть принято $P_б \approx 1$ бар).

Если полученное значение $H_{вх} > 0$, то необходимо, чтобы давление на входе в насос было не меньше полученного значения. Если $H_{вх} < 0$, то необходимо, чтобы разрежение, показываемое мановакуумметром на входе в насос, было не больше полученного значения.

8.5.2 Максимальная высота всасывания

При заборе жидкости из источника, расположенного ниже уровня установки насоса (см. рисунок 8), необходимо определить максимальную высоту всасывания, чтобы обеспечить работу насоса без возникновения кавитации.

Максимальная высота всасывания рассчитывается по формуле:

$$H_{всас} = (P_б \times 10,2) - NPSH_{треб} - H_{гидр} - H_{н.п.} - H_z$$

Где	$H_{всас}$ (м)	– максимальная высота всасывания.
	$P_б$ (бар)	– атмосферное давление (обычно принимается равным 1 бар);
	10,2	– коэффициент для перевода давления из бар в метры водяного столба (1 бар \approx 10,2 м водяного столба);
	$NPSH_{треб}$ (м)	– требуемый кавитационный запас насоса при максимальной подаче в системе (определяется по характеристике насоса);
	$H_{гидр}$ (м)	– гидравлические потери во всасывающем трубопроводе при максимальной подаче.
	$H_{н.п.}$ (м)	– давление насыщенного пара перекачиваемой жидкости при рабочей температуре (определяется по рисунку 8б)
	H_z (м)	– коэффициент запаса (минимальное значение $H_z = 0,5$ м).

Если полученное значение $H_{всас} > 0$, то насос сможет работать при высоте всасывания не более $H_{всас}$ метров.

Если $H_{всас} < 0$, то насос не сможет поднять жидкость с заданной глубины при текущих условиях. Необходимо изменить параметры системы, чтобы $H_{всас}$ стало положительным.

Рекомендации при недостаточном $H_{всас}$

- Уменьшить температуру перекачиваемой жидкости.
- Увеличить диаметр всасывающего трубопровода.
- Сократить длину трубопровода.
- Уменьшить количество фитингов и изгибов.
- Установить насос ниже уровня жидкости.
- Повысить уровень жидкости в резервуаре.
- Использовать насос с меньшим $NPSH_{треб}$.

8.5.3 Максимальное рабочее давление

Сумма максимального давления на входе $P_{вх}$ и максимального давления, создаваемого насосом на закрытую задвижку H_{max} , не должна превышать максимальное рабочее давление P_{max} :

$$P_{вх} + H_{max} \leq P_{max}$$

Где	$P_{вх}$ (бар)	–	максимальное давление на входе;
	H_{max} (бар)	–	максимальное давление насоса при нулевой подаче;
	P_{max} (бар)	–	максимальное рабочее давление.

9 Техническое обслуживание



ВНИМАНИЕ!

Перед проведением любых работ с насосом необходимо убедиться, что электропитание отключено и приняты все меры, исключающие его случайное включение.

Насос не требует регулярного технического обслуживания. Для обеспечения его длительной работы необходимо соблюдать требования и указания, изложенные в соответствующих разделах настоящего Руководства.

Периодически необходимо выполнять проверку:

- герметичности соединений;
- исправности защитных устройств, используемых совместно с насосом;
- исправности контрольных приборов;
- надежности крепления насоса к поверхности;
- появления необычных шумов и вибраций во время работы;
- состояния проточной части, электродвигателя, клеммной коробки и кабеля электропитания на отсутствие повреждений.
- величины потребляемого тока и напряжения;
- параметров работы насоса: давление на входе, напора, подачи.

Разборка и ремонт насоса в период действия гарантии должны выполняться только специалистами сервисного центра.

При самостоятельном проведении ремонтных работ необходимо использовать оригинальные запасные части, поскольку применение неоригинальных компонентов может повредить изделие и представлять опасность для людей и имущества.

10 Транспортировка и хранение

Транспортировка насоса, упакованного в тару, осуществляется крытым транспортом любого вида, обеспечивающим его сохранность, в соответствии с правилами перевозок грузов, действующими на данном виде транспорта.

При транспортировке должна быть исключена возможность перемещения насоса внутри транспортного средства, а также исключена возможность попадания влаги, атмосферных осадков и прямых солнечных лучей на тару насоса.

Насос следует хранить в заводской упаковке в помещении, защищенном от воздействия влаги и пыли, при температуре окружающего воздуха в диапазоне от +5 до +35 °С, вдали от нагревательных приборов и избегать прямого воздействия солнечных лучей. Помещение, где осуществляется хранение, не должно содержать агрессивных паров и газов. Срок хранения составляет 5 лет.

Если насос был в эксплуатации, то перед длительным хранением следует очистить его от загрязнений, слить остатки воды и просушить.

11 Показатели надежности

Срок службы насоса составляет 5 лет с момента ввода в эксплуатацию.

По истечении срока службы насоса потребителем принимается решение:

- о прекращении эксплуатации и утилизации;
- о направлении в ремонт (при необходимости) и продолжении эксплуатации.

Критерием предельного состояния является:

- отказ одной или нескольких составных частей насоса, которые не могут быть отремонтированы или заменены;
- увеличение затрат на ремонт и техническое обслуживание насоса, при котором дальнейшая эксплуатация становится экономически нецелесообразной.

12 Утилизация

Насос не должен быть утилизирован вместе с бытовыми отходами. Возможные способы утилизации необходимо узнать у местных коммунальных служб. При утилизации необходимо соблюдать все местные и государственные нормы. Упаковка насоса может быть повторно переработана.

13 Возможные неисправности и способы их устранения

<i>Неисправность</i>	<i>Возможная причина</i>	<i>Способ устранения</i>
Насос не включается или самопроизвольно выключился во время работы	Отсутствует напряжение	Проверьте цепь питания, целостность электрического кабеля, качество контактов и исправность защитных устройств
	Сработала защита внешних устройств защиты	Проверьте работоспособность и настройку внешних защитных устройств и устраните причину срабатывания защиты. При повторном срабатывании защиты, проверьте условия эксплуатации и отсутствие засоров в проточной части и затруднений при вращении рабочего колеса
	Неисправность электродвигателя	Обратитесь в сервисный центр
	Неправильное электрическое подключение	Проверьте правильность подключения клеммной колодки и питающей сети.
	Сработал автоматический выключатель или перегорели предохранители	Включите автоматический выключатель или замените предохранители. Устраните причину срабатывания.
	Ток утечки из-за поврежденной изоляции двигателя, кабелей или других электрических компонентов	Проверьте состояние изоляции. Замените поврежденный компонент.
Насос работает, но не подает воду	Попадание посторонних предметов, препятствующих вращению рабочего колеса	Разберите и очистите насос. При необходимости обратитесь в сервисный центр.
	Закрывается задвижка на всасывающем или напорном трубопроводе	Откройте задвижку на трубопроводе.
	Не заполнена проточная часть насоса и всасывающая магистраль	Отключите насос от электросети и выполните заполнение его проточной части и всасывающего трубопровода
	Засорение всасывающего трубопровода посторонними предметами или примесями	Проверьте и очистите трубопровод от посторонних предметов или примесей.
	Обратный клапан со стороны всасывающей магистрали неисправен вследствие блокировки посторонним предметом	Проверьте исправность обратного клапана.
	Заблокировано рабочее колесо	Устраните причину блокировки рабочего колеса самостоятельно или обратитесь в сервисный центр
	Утечка во всасывающем трубопроводе	Проверьте всасывающий трубопровод и герметичность соединений. Устраните причину утечки.
	Воздух во всасывающем трубопроводе или насосе	Проверьте всасывающий трубопровод и герметичность соединений. При необходимости выполните повторное заполнение корпуса насоса и всасывающего трубопровода
	Слишком большая высота всасывания	Измените положение насоса или обеспечьте необходимые условия для работы (см. подраздел 8.5.2)
	Обратный клапан не погружен в жидкость	Убедитесь, что обратный клапан, установленный на входе всасывающей магистрали, достаточно погружен в жидкость

Насос работает, но не обеспечивает требуемых параметров	Низкое напряжение в электросети	Проверьте напряжение сети и устраните причину низкого напряжения
	Слишком большая длина напорного трубопровода или наличие большого количества поворотов, что создает повышенное гидравлическое сопротивление	Проверьте конфигурацию напорного трубопровода и убедитесь, что его длина и количество изгибов соответствуют расчетным условиям эксплуатации и не превышают допустимые для обеспечения его работы
	Износ рабочего колеса	Обратитесь в сервисный центр
	Засорение всасывающего и/или напорного трубопровода посторонними предметами или примесями	Проверьте и очистите трубопровод от посторонних предметов или примесей.
	Засорение проточной части насоса посторонними предметами или примесями	Удалите посторонние предметы из проточной части. Обратитесь в сервисный центр
	Неправильное направление вращения двигателя	Проверьте направления вращения вентилятора электродвигателя, которое должно соответствовать стрелке на кожухе двигателя. В случае несоответствия, поменяйте местами два любых фазных провода
	Воздух во всасывающем трубопроводе или насосе	Проверьте всасывающий трубопровод и герметичность соединений. При необходимости выполните повторное заполнение корпуса насоса и всасывающего трубопровода
	Обратный клапан со стороны всасывающей и/или напорной магистрали частично закрыты	Проверьте исправность обратных клапанов.
	Нарушена герметичность напорного трубопровода	Проверьте герметичность всех соединений трубопровода
	Слишком большое сопротивление во всасывающем трубопроводе	Уменьшите сопротивление во всасывающем трубопроводе, обеспечив снижение в нем колен и обратных углов. Увеличьте диаметр всасывающего трубопровода
	Наклон всасывающего трубопровода способствует образованию воздушных карманов трубопровода	Измените наклон всасывающего трубопровода
	Не заполнена проточная часть насоса и всасывающая магистраль	Отключите насос от электросети и выполните заполнение его проточной части и всасывающего трубопровода
	Повышенный шум при работе насоса	Низкий уровень воды в источнике
Подсос воздуха через всасывающий трубопровод		Проверьте герметичность соединений, устраните утечки.
Негерметичность обратного клапана		Проверьте клапан, при необходимости очистите или замените.
Износ подшипников электродвигателя		Обратитесь в сервисный центр
Посторонние предметы внутри проточной части насоса		Удалите посторонние предметы из проточной части. Обратитесь в сервисный центр.
Кавитация насоса		Уменьшите подачу и/или высоту всасывания. Снизьте температуру перекачиваемой жидкости. Снизьте гидравлические потери в трубопроводе и/или увеличьте давление на входе.
Воздух во всасывающем трубопроводе или насосе		Проверьте всасывающий трубопровод и герметичность соединений. При необходимости выполните повторное заполнение корпуса насоса и всасывающего трубопровода
Износ или разрушение пар трения торцевого уплотнения		Обратитесь в сервисный центр
Слишком высокий расход		Уменьшите расход до номинального значения.
Попадание посторонних предметов на вентилятор двигателя		Удалите посторонние предметы.

14 Гарантийные обязательства

- 1 Изготовитель несёт гарантийные обязательства в течение 24 месяцев от даты продажи насоса.
- 2 В течение гарантийного срока Изготовитель бесплатно устраняет дефекты, возникшие по его вине, или производит обмен изделия при условии соблюдения Потребителем правил эксплуатации, транспортировки, хранения и монтажа.
- 3 Гарантия не предусматривает возмещения материального ущерба или компенсации в результате травм, возникших вследствие неправильного монтажа и эксплуатации.
- 4 Разборка и ремонт насоса в период действия гарантии должны производиться только специалистами авторизованного сервисного центра или уполномоченной UNIPUMP мастерской сервисного обслуживания.



ВНИМАНИЕ!

Гарантийные обязательства не распространяются:

- на неисправности, возникшие в результате несоблюдения Потребителем требований настоящего Руководства;
- на неисправности, возникшие при работе насоса без воды;
- на механические повреждения, вызванные внешним ударным воздействием, небрежным обращением, либо воздействием отрицательных температур окружающей среды;
- на неисправности вследствие эксплуатации насоса с превышением предельно допустимых параметров, указанных в данном Руководстве;
- при выходе из строя электродвигателя вследствие неправильного электроподключения;
- на насосы, подвергшиеся самостоятельной разборке, ремонту или модификации;
- на неисправности, возникшие в результате перегрузки насоса. К безусловным признакам перегрузки относятся: разрушение уплотнений и подшипников; деформация и повреждения вращающихся деталей и узлов; следы оплавления, потемнение, обугливание контактов, проводов, обмотки статора, появление цветов побежалости на деталях и узлах; сильное внутреннее загрязнение;
- на детали, подвергшиеся сильному износу вследствие перекачивания воды с большим содержанием твёрдых, взвешенных частиц и/или попадания в насосную часть посторонних предметов;
- на ремонт, потребность в котором возникает в следствие нормального естественного износа частей насоса или выработки их ресурса;
- при эксплуатации насоса без защитных функций: защита от повышенного и пониженного напряжения, от отключения одной из фаз питания, перегрузки по току, от токов утечки, от короткого замыкания и от «сухого» хода;
- претензии принимаются при наличии оформленного акта рекламации и действующего документа, подтверждающего квалификацию специалиста, осуществлявшего подключение насоса к электросети.

Гарантия не действует без предъявления заполненного гарантийного талона.