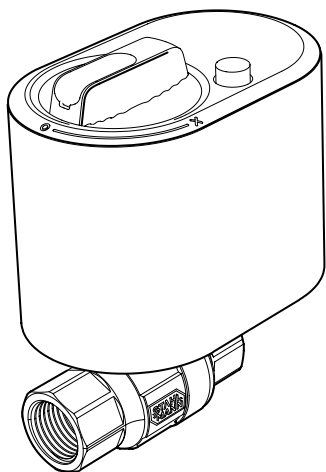


## Краны шаровые с электроприводом серии STAHLMANN 12B



### ПАСПОРТ - ИНСТРУКЦИЯ ГТД-1789.01РЭ(ПС)



### 3. Монтаж и подключение

Монтаж и подключение крана шарового с электроприводом должны производиться квалифицированными специалистами (сантехником и электриком). Все работы по монтажу и подключению крана шарового с электроприводом следует проводить при отключенном напряжении питания.

Рекомендуется устанавливать кран шаровой с электроприводом согласно вариантам установки, приведенным на рисунке 1.

**ВНИМАНИЕ!** Установка крана шарового в ориентации электроприводом вниз запрещена!

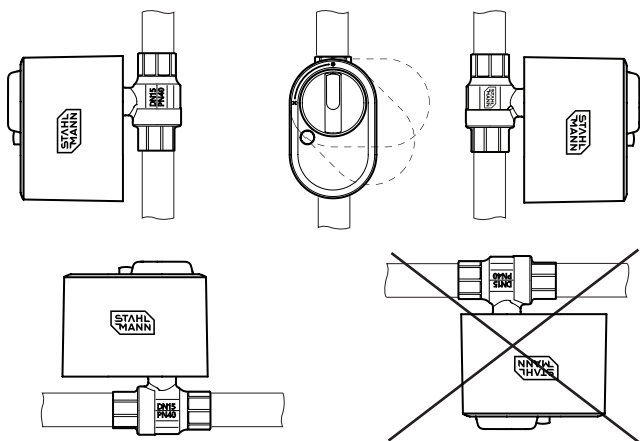


Рис. 1. Варианты установки крана шарового с электроприводом.

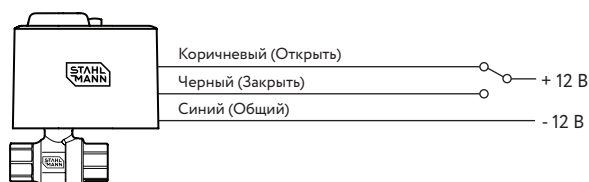


Рис. 2. Электрическая схема подключения крана шарового с электроприводом серии Stahlmann 12B

### 1. Назначение

Краны шаровые с электроприводом Stahlmann предназначены для использования в системах защиты от протечек воды, управления водоснабжением, в системах обогрева, вентиляции и кондиционирования, тепловых насосах и т. п.

### 2. Технические характеристики

Характеристика	Значение
<b>Шаровой кран</b>	
Номинальное давление, PN	40 бар
Максимальная температура рабочей среды	120 °С
Материал корпуса	бронза СС499К
Материал шара	бронза СС499К, с покрытием хромом
Материал штока	бронза СС499К
Размер присоединительной резьбы, Rp	1/2"; 3/4"; 1"; 1 1/4"
Диаметр условного прохода шарового крана, DN	15; 20; 25; 32
Класс по типу проточной части	Полнопроходный
Уплотнение шара	2 седла из virgin P.T.F.E., 2 кольца из NBR
Уплотнение штока	2 кольца из FPM
Тип площадки для крепления электропривода	ISO5211
<b>Электропривод</b>	
Рабочее напряжение электроприводов кранов	12В постоянного тока
Рабочий диапазон напряжения питания	от 6В до 18В постоянного тока
Индикация состояния крана	есть
Возможность ручного открытия	есть
Степень защиты, IP	IP64
Температура окружающего воздуха при эксплуатации	от 0 до +60 °С
Сечение проводов	3x0,75 мм.кв
Потребляемая мощность	1,4 Вт
Длина провода питания	1 м
Время срабатывания	20±1 с
Крутящий момент	16 Нм
Материал шестеренок редуктора электропривода	сталь
Крепление электропривода на площадку шарового крана	1 винтом сверху, через переходную площадку
Материал корпуса электропривода	Поликарбонат
Материал переходной площадки для подключения электропривода к крану	Поликарбонат

**ВНИМАНИЕ!** Производитель оставляет за собой право на изменение конструкции изделия без предварительного уведомления, если это не ухудшает потребительские свойства продукта.

### 4. Установочные размеры

В таблице 1 и на Рис. 3 приведены установочные размеры в зависимости от модели.

Модель	Rp	L, мм	D, мм	A, мм	H, мм	B, мм	Ø, мм
Кран шаровой с электроприводом Stahlmann 1/2F 12B	1/2"	70,5	66,5	83	107,5	105,5	46,5
Кран шаровой с электроприводом Stahlmann 3/4F 12B	3/4"	77,5	66,5	83	110	105,5	46,5
Кран шаровой с электроприводом Stahlmann 1F 12B	1"	84,5	66,5	83	114,5	105,5	46,5
Кран шаровой с электроприводом Stahlmann 1 1/4F 12B	1 1/4"	100	66,5	83	120	105,5	46,5

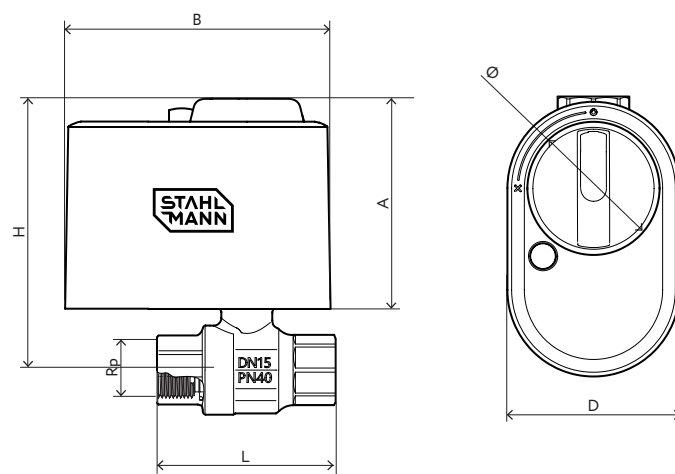


Рис. 3. Установочные размеры

## 5. Эксплуатация

На электроприводе крана Stahlmann 12B предусмотрена возможность ручного управления.

Чтобы вручную открыть или закрыть кран, необходимо выполнить следующие действия (Рис. 4):

- Нажмите и удерживайте кнопку, расположенную на верхней поверхности электропривода.
- Поверните ручку влево или вправо для того, чтобы закрыть или открыть кран.
- Отпустите кнопку.

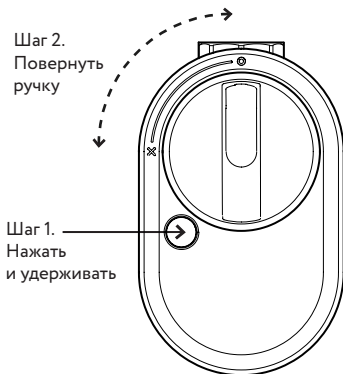


Рис. 4. Ручное управление краном шаровым с электроприводом

**Ручное управление возможно только при полностью снятом напряжении с электропривода!**

**Ручное управление необходимо осуществлять только при нажатой кнопке на верхней части электропривода, в противном случае возможно повреждение внутреннего механизма электропривода!**

## 9. Гарантийные обязательства

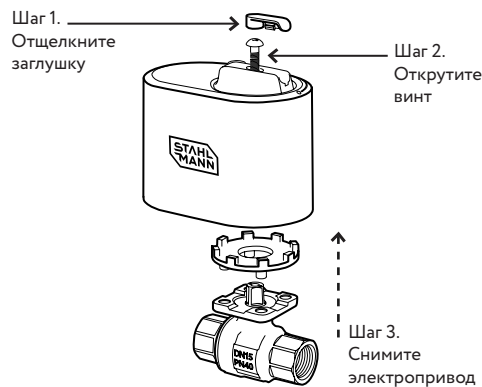
Изготовитель гарантирует соответствие качества кранов шаровых с электроприводом Stahlmann требованиям технических условий ТУ 28.14.13-165-39803459-2023 при условии соблюдения правил транспортирования и указаний по установке и эксплуатации.

**Гарантийный срок – 10 лет с даты продажи.**

В течение гарантийного срока покупатель имеет право на ремонт или замену изделия при обнаружении неисправностей, произошедших по вине изготовителя и при условии выполнения указаний по установке и эксплуатации. Гарантийные обязательства не распространяются на краны шаровые с электроприводом Stahlmann, имеющие механические повреждения, а также если дефект возник в результате неправильного монтажа, подключения или эксплуатации изделий. Кран с электроприводом серии Stahlmann 12B прошел проверку ОТК.

Продавец \_\_\_\_\_  
Адрес продавца \_\_\_\_\_  
Телефон продавца \_\_\_\_\_  
Дата продажи \_\_\_\_\_ штамп продавца \_\_\_\_\_

Для того, чтобы снять электропривод с шарового крана, выполните следующие действия:



## 6. Транспортирование и хранение

Краны шаровые с электроприводом Stahlmann допускаются транспортировать всеми видами транспорта в соответствии с правилами, действующими на конкретном виде транспорта, с соблюдением условий транспортирования группы С по ГОСТ 23216-78. Краны должны храниться с соблюдением условий хранения 2 (С) по ГОСТ 15150-69.

## 7. Меры безопасности

При эксплуатации кранов необходимо помнить, что небрежное или неумелое обращение с кранами, нарушение требований безопасности могут привести к выходу кранов из строя или поражению электрическим током.

## 8. Сведения о сертификации

Продукция соответствует требованиям ТР ТС 010/2011 «О безопасности машин и оборудования», ГОСТ 12.2.063-2015 и ТР ТС 020/2011 «Электромагнитная совместимость технических средств», ГОСТ 30805.14.1-2013, ГОСТ 30805.14.2-2013, ГОСТ 30804.3.2-2013, ГОСТ 30804.3.3-2013.

Произведено: ООО ОКБ «Гамма»  
141280, Российская Федерация, Московская обл.,  
г. Ивантеевка, Фабричный пр-д, д. 1, зд. 29 АБК, пом. 603  
Тел./факс: +7 495 989-66-86,  
E-mail: info@okb-gamma.ru

По заказу:  
ООО «ИВС», 141008, Российская Федерация, Московская область, г. Мытищи, Проектируемый пр-д 5274, стр. 7, помещение 4, комната 304.  
Тел.: +7 495 926-06-17,  
[www.stahl-mann.ru](http://www.stahl-mann.ru)