



INNOLEVEL VIBRO

Вибрационные датчики уровня

Серия N

Инструкция (утверждена 15.05.2020г.)

Обзор применений

Вибрационный датчик уровня INNOLEVEL VIBRO серии N используется для мониторинга уровня сыпучих материалов.

Датчик применяется для порошкообразных и гранулированных сыпучих материалов (в том числе сверхлегких, плотность которых выше чем 10 г/л), не склонных к сильному налипанию.

Некоторые области применения:

- Производство строительных материалов (цемент, песок, сухие смеси)
- Пищевая промышленность (мука, соль, сахар)
- Полимерная промышленность (полимерный гранулят и пр.)
- Химическая промышленность (минеральные удобрения, известь)
- Агропромышленный комплекс (комбикорм, зерно, лузга)

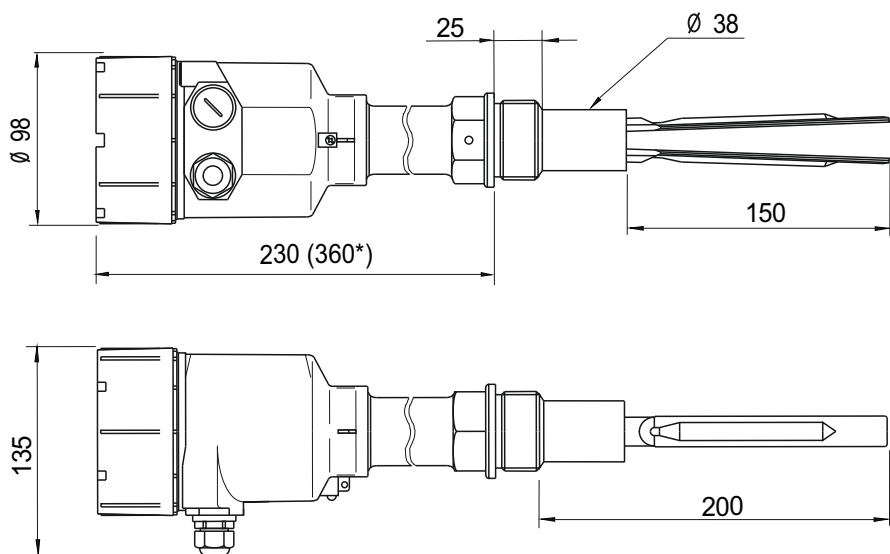
Вибрационный датчик уровня INNOLEVEL VIBRO серии N размещается на емкости (сверху или сбоку) на требуемой для выполнения измерений высоте.

Принцип работы

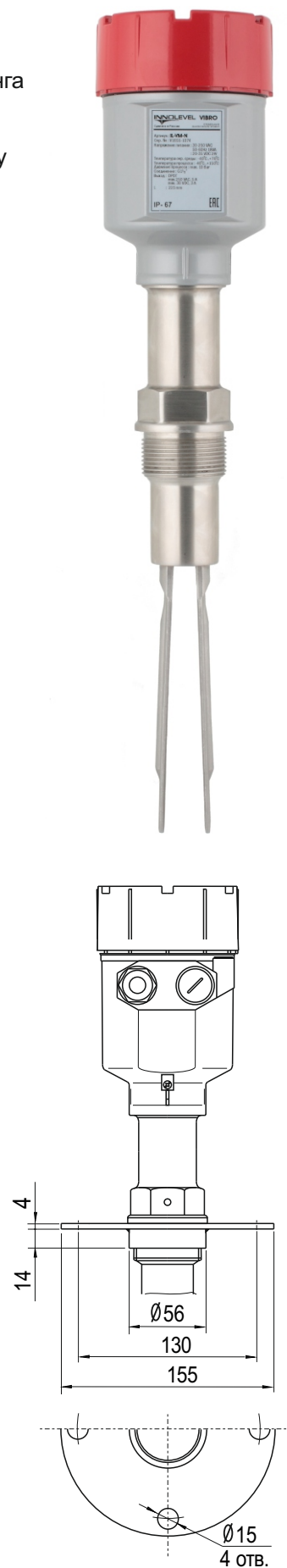
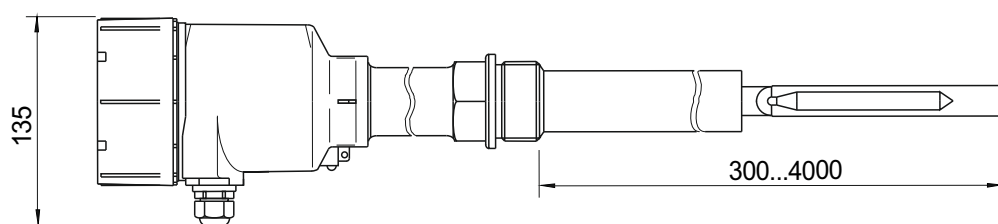
Зонды датчика вибрируют под пьезоэлектрическим воздействием на определенной механической резонансной частоте. При покрытии зондов загружаемым материалом возникает затухание колебаний, которое электронно регистрируется и срабатывает соответствующий выход переключения.

Размеры (мм):

Короткое исполнение



Исполнение с трубным удлинением



Версия с фланцем

* - Размер для высокотемпературного исполнения -40°C.. +250 °C

Информация несет ознакомительный характер. Производитель вправе вносить изменения в конструкцию.

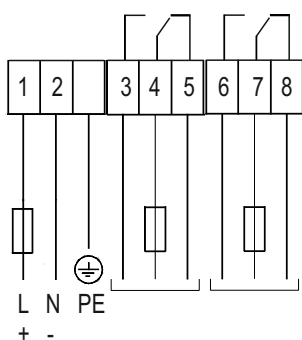
Механические характеристики:

Корпус	Алюминий, порошковое покрытие (опционально нерж. сталь SUS304)
Класс защиты	IP67
Материал зонда и резьбовой части	нержавеющая сталь SUS304
Процессное соединение	резьба G 1 1/2", опционально фланец
Вес	Прибл. 2.5 кг (для короткой версии с алюм. корпусом) 3,5 кг (для короткой версии с корпусом из нерж. стали)

Электрические характеристики:

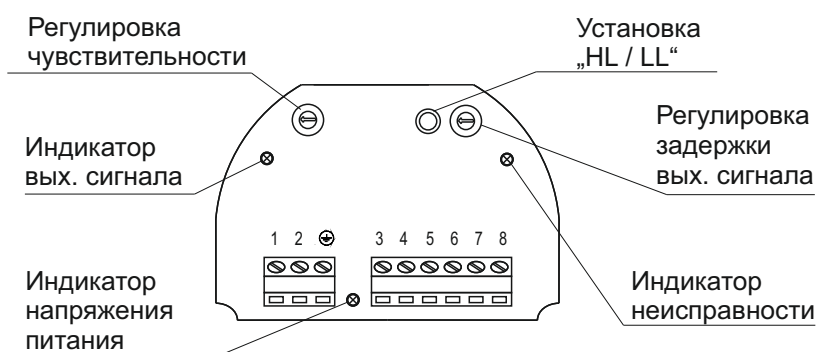
Соединительные клеммы	0.1 - 2.5 мм ² (AWG 26-14)
Кабельный ввод	M20 x 1,5
Напряжение питания	Переменный ток: 22...265 В 50-60 Гц, макс. 18 ВА или Постоянный ток: 20...46 В пост. тока, макс. 1,5 Вт
Выходной сигнал	Реле без потенциала DPDT макс. 220 VAC, 3 А; макс. 30 VDC, 1 А
Задержка вых. сигнала	Настраиваемая 0,5...30 сек.
Рабочая частота	160 Гц
Класс защиты	I
Категория установки	III
Степень загрязнения	2

Электрическое соединение:



Источник питания Выходной сигнал

Лицевая панель



Режимы работы выходного сигнала

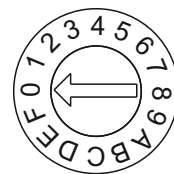
Установка „HL / LL“	HL	LL
Зонды не покрыты материалом	 Индикатор вых. сигнала	 Индикатор вых. сигнала
Зонды покрыты материалом	 Индикатор вых. сигнала	 Индикатор вых. сигнала

Регулировка чувствительности

Регулировка чувствительности производится соответствующим потенциометром.

Для работы с материалами, насыпная плотность которых более 20 гр./литр, регулировка чувствительности производится в диапазоне потенциометра от „0“ до „7“.

В случае, если насыпная плотность контролируемого материала меньше 20 гр./литр, регулировка чувствительности производится в диапазоне потенциометра от „8“ до „F“.



Условия функционирования:

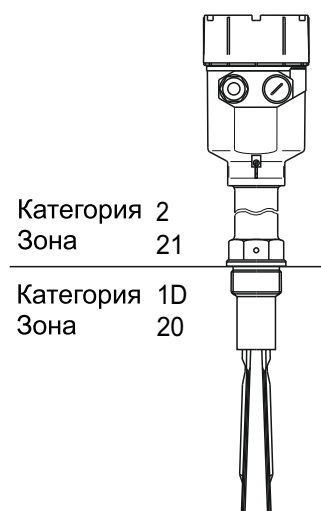
Температура окружающей среды	-40 °C...+65 °C
Температура процесса	-40 °C...+150 °C (опционально -40°C.. +250°C)
Рабочее давление	до 10 бар
Свойства сыпучего материала	Минимальный насыпной вес 10г/л Величина частиц макс. 8мм Не должен иметь склонность к повышенному налипанию
Допустимая мех. нагрузка	Боковая макс. 500Н Защитные меры при сильных механических нагрузках: Установка защитного козырька над зондом
Макс. крутящий момент	250 Нм
Относительная влажность	0-100%, подходит для использования на открытом воздухе
Высота применения макс.	2.000 м

Указания по использованию во взрывоопасных зонах

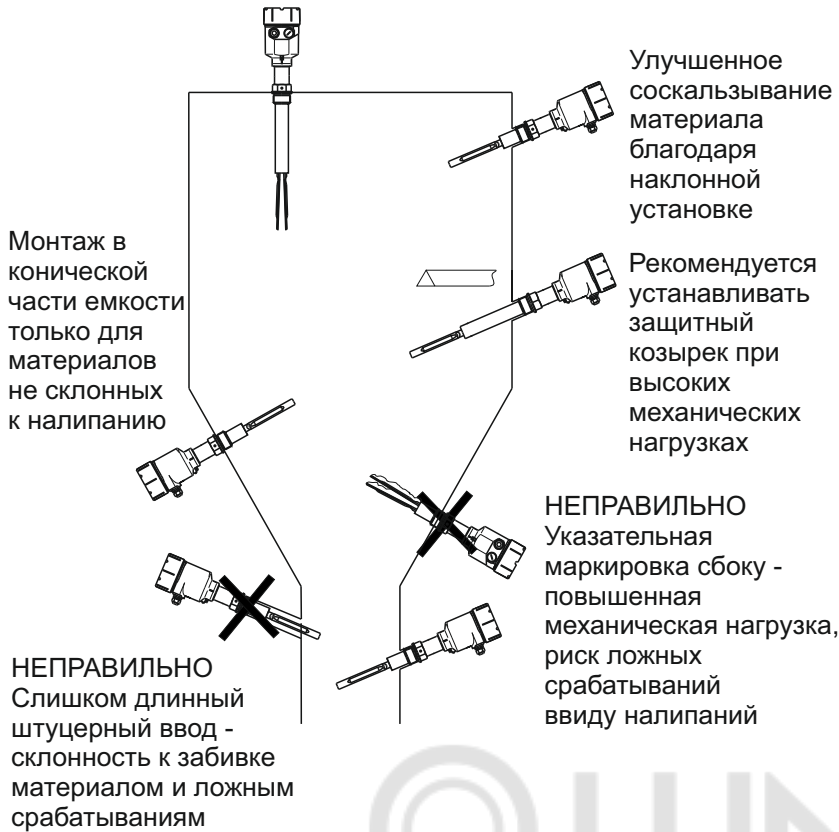
Ex-маркировка вибрационных датчиков уровня INNOLEVEL VIBRO серии N для взрывоопасных пылевых сред по ГОСТ 31610.0-2014 (IEC 60079-0:2011): **Ex ta/tb IIIC T115°C...T250°C Da/Db X**

Максимальная температура поверхности вибрационных датчиков уровня INNOLEVEL VIBRO серии N в зависимости от диапазонов температуры окружающей среды и температуры процесса (контролируемой среды):

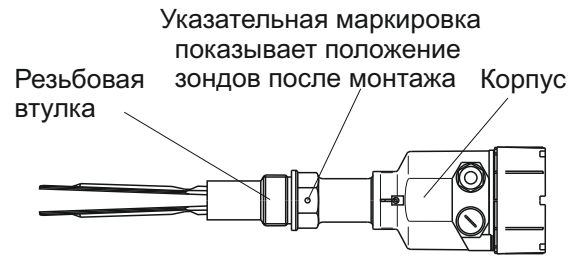
Температура окружающей среды (зона 21)	Температура процесса (зона 21)	Максимальная температура поверхности
-40 °C...+60 °C	-40 °C...+80 °C	+115 °C
-40 °C...+60 °C	-40 °C...+90 °C	+115 °C
-40 °C...+60 °C	-40 °C...+100 °C	+115 °C
-40 °C...+60 °C	-40 °C...+110 °C	+115 °C
-40 °C...+60 °C	-40 °C...+120 °C	+120 °C
-40 °C...+60 °C	-40 °C...+130 °C	+130 °C
-40 °C...+60 °C	-40 °C...+140 °C	+140 °C
-40 °C...+60 °C	-40 °C...+150 °C	+150 °C
-40 °C...+60 °C	-40 °C...+160 °C	+160 °C
-40 °C...+60 °C	-40 °C...+170 °C	+170 °C
-40 °C...+60 °C	-40 °C...+180 °C	+180 °C
-40 °C...+60 °C	-40 °C...+190 °C	+190 °C
-40 °C...+60 °C	-40 °C...+200 °C	+200 °C
-40 °C...+60 °C	-40 °C...+210 °C	+210 °C
-40 °C...+60 °C	-40 °C...+220 °C	+220 °C
-40 °C...+60 °C	-40 °C...+230 °C	+230 °C
-40 °C...+60 °C	-40 °C...+240 °C	+240 °C
-40 °C...+60 °C	-40 °C...+250 °C	+250 °C



Монтаж

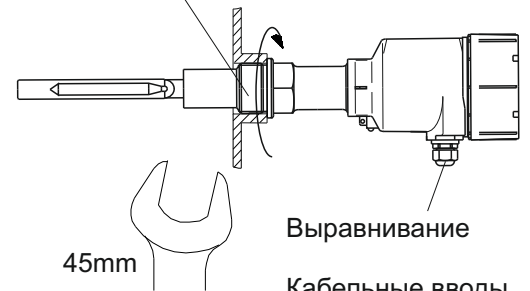


Не изгибать, не укорачивать и не удлинять - это ведет к разрушению устройства.
Момент затяжки резьбового соединения не должен превышать 80 Нм.
При закручивании не воздействовать на корпус.
Для герметичности используйте кабель соответствующего сечения.



Резьбовое исполнение:

Используется тефлоновая лента

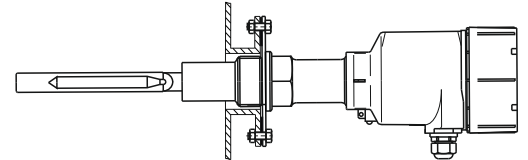


Выравнивание

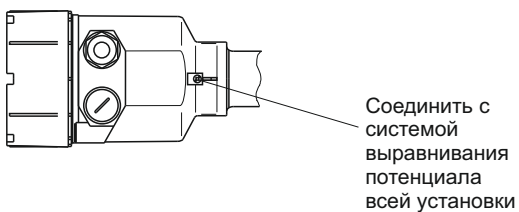
Кабельные вводы направлены вниз:
Степень защиты IP67

Фланцевое исполнение:

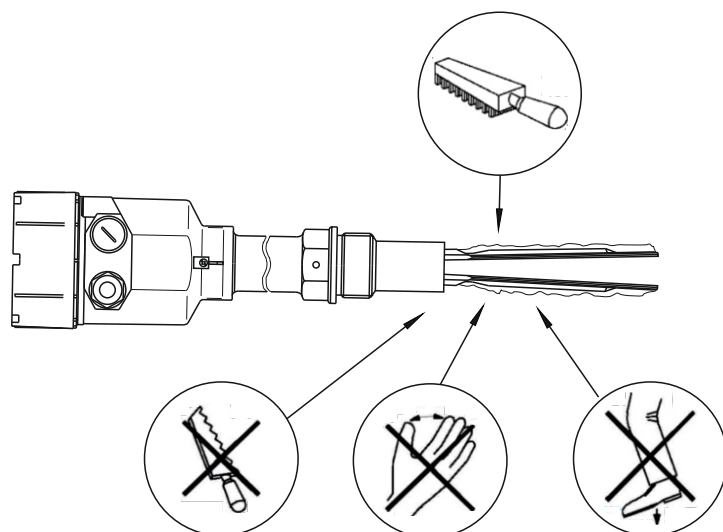
Для уплотнения соединения используется прокладка (входит в комплект).
Материал NBR (температура процесса до $<+150^{\circ}\text{C}$)
или металл/графит (температура процесса $>+150^{\circ}\text{C}$)



Клемма выравнивания потенциала



Техническое обслуживание



Требования к персоналу

Персонал, производящий эксплуатацию, ремонт и утилизацию вибрационного датчика уровня INNOLevel VIBRO серии N, должен быть хорошо ознакомлен с правилами установки, сборки, ремонта и эксплуатации изделия и иметь уровень профессиональной подготовки, необходимый для выполнения работ, таких как:

- Обучение, инструктаж и/или разрешение на эксплуатацию и обслуживание оборудования/систем в соответствии со стандартами техники безопасности для электрических схем, а также оборудования, работающего при высоком давлении и в агрессивных и опасных средах;
- Обучение, инструктаж и/или разрешение на выполнение работ с электрическими схемами для потенциально взрывоопасных условий эксплуатации;
- Обучение или инструктаж по стандартам безопасности содержания и использования соответствующего оборудования.

Параметры предельных состояний

Вибрационный датчик уровня INNOLEVEL VIBRO серии N необходимо вывести из эксплуатации по достижении критериев предельных состояний или при возникновении критических отказов оборудования.

Предельное состояние - это состояние объекта, при котором его дальнейшая эксплуатация недопустима или нецелесообразна по экологическим или экономическим причинам.

К предельным состояниям датчика уровня относятся:

- Повышенный механический износ корпуса, зондов, кабельного ввода;
- Видимые повреждения датчика, зондов, кабельного ввода, деформации, препятствующие нормальному функционированию;
- Разрушение корпуса, коррозионные повреждения;
- Неисправность элементов датчика, восстановление работы которых не предусмотрено эксплуатационной документацией;
- Повышение число перебоев в работе оборудования, вызванное не стабильной работой датчика;
- Достижение назначенного срока службы.

Перечень критических отказов, возможных ошибок персонала (пользователя), приводящих к аварийным режимам оборудования, и действий, предотвращающих указанные ошибки

К критическим отказам вибрационного датчика уровня INNOLEVEL VIBRO серии N может привести:

- отсутствие заземления;
- отсутствие уплотнительных колец в кабельных вводах;
- повреждения оболочки кабельного ввода либо его элементов;
- не корректно подобранное сечение кабеля, которое не позволяет обеспечивать герметичность кабельных вводов;
- нарушение герметичности корпуса;
- отсутствие фиксатора крышки.

Для предотвращения ошибок при подключении вибрационного датчика уровня INNOLEVEL VIBRO серии N, обслуживающий персонал должен быть ознакомлен со схемой соединений и настоящей инструкцией.

Упаковка, хранение, транспортировка

Вибрационные датчики уровня INNOLEVEL VIBRO серии N должны быть упакованы таким образом, чтобы повреждения при транспортировке были исключены.

Изделия должны быть обернуты в пузырьковую пленку или уложены в потребительскую тару - индивидуальные коробки из коробочного картона, из гофрированного картона или из гофропласта.

Допускается хранение изделий в помещениях, защищенных от паров агрессивных сред при температуре $-25^{\circ}\text{C} \dots +40^{\circ}\text{C}$ и влажности не более 85%.

Срок хранения 5 лет.

Изделия транспортируют всеми видами крытого транспорта с присущими им скоростями на любые расстояния.

Срок службы и ресурс

Вибрационный датчик уровня INNOLEVEL VIBRO серии N имеет назначенный срок службы 3 года.

Ресурс изделия составляет 8 лет.

Указанные сроки действительны при соблюдении потребителем требований действующей эксплуатационной документации.

Гарантийные обязательства

Производитель гарантирует нормальную работу вибрационных датчиков уровня INNOLEVEL VIBRO серии N в течение гарантийного срока, который составляет 12 месяцев.

Гарантийный срок исчисляется с момента передачи Производителем товара Покупателю либо транспортной компании для доставки товара Покупателю.

Гарантия распространяется на изделие в соответствии с пунктами гарантийного талона.

Информация об утилизации

Вибрационный датчик уровня INNOLEVEL VIBRO серии N подлежит утилизации после принятия решения о нецелесообразности или невозможности его ремонта или недопустимости его дальнейшей эксплуатации.

Утилизация должна быть произведена способом, исключающим возможность восстановления изделия и его дальнейшей эксплуатации.