



# **INNOLEVEL VIBRO**

**Вибрационные датчики уровня**

**Серия А**

**Инструкция (утверждена 16.09.2021г.)**

## Обзор применений

Вибрационный датчик уровня INNOLEVEL VIBRO серии А используется для мониторинга уровня жидких сред.

Датчик применяется для пищевых и не пищевых жидкостей, не склонных к налипанью.

Некоторые области применения:

- Пищевая промышленность (раст. масло, напитки, молоко и молочные продукты)
- Химическая промышленность (растворы солей, щелочей, кислот)
- ЖКХ (техническая и питьевая вода, конденсат, системы водоподготовки)
- СИП-станции (вода, реагенты и их растворы)

Вибрационный датчик уровня INNOLEVEL VIBRO серии А размещается на емкости (сверху или сбоку) на требуемой для выполнения измерений высоте.

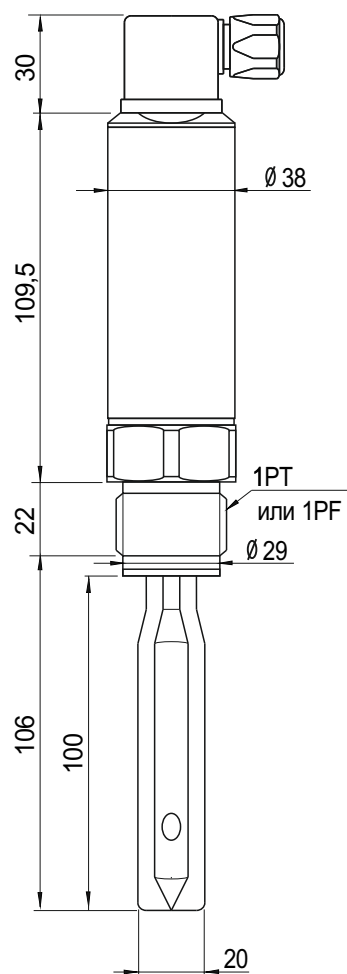
## Принцип работы

В вибрационном датчике встроены два пьезоэлектрических элемента. При подаче напряжения питания на датчик первый пьезоэлектрический элемент формирует вибрации, а второй эти вибрации воспринимает и генерирует электрический импульс. При контакте вибрационных зондов с жидкостью частота вибрации изменяется, она затухает и на выходе формируется сигнал.

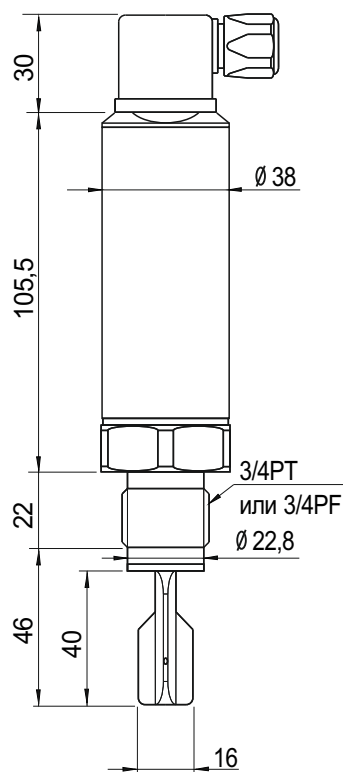


## Размеры (мм):

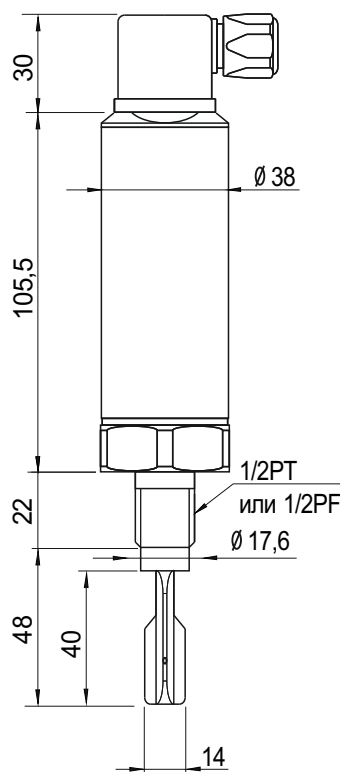
Версия с резьбой 1" и разъемом DIN 43650



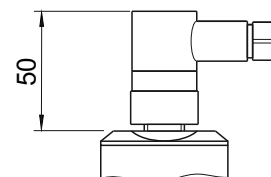
Версия с резьбой 3/4" и разъемом DIN 43650



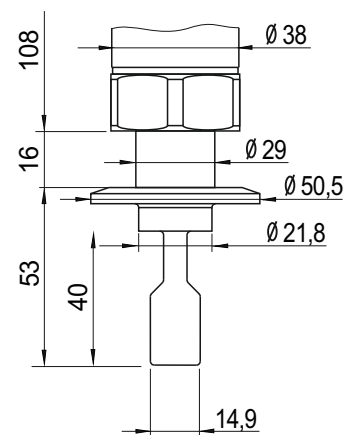
Версия с резьбой 1/2" и разъемом DIN 43650



Версия электросоединения с разъемом M12x4pin



Версия с соединением Clamp DN40



Информация несет ознакомительный характер. Производитель вправе вносить изменения в конструкцию.

## Механические характеристики:

Корпус	Нержавеющая сталь SUS304
Класс защиты	IP 65 для версии с разъемом DIN 43650 IP 65/67 для версии с разъемом M12x1, 4pin (см. «Опции»)
Материал зонда и резьбовой части	Нержавеющая сталь SUS316L, для версии Clamp DN40 электрополировка зондов, шероховатость $\leq 0,6$ мкм
Процессное соединение	резьба коническая 1"PT или 3/4"PT или 1/2"PT резьба цилиндрическая 1"PF или 3/4"PF или 1/2"PF гигиеническое соединение Clamp DN40
Вес	прибл. 0,6 кг. (для версий с резьбой 1" и соединением Clamp DN40) прибл. 0,5 кг (для версий с резьбами 3/4" и 1/2")

## Электрические характеристики:

Электрическое соединение	разъем DIN 43650 с кабельным вводом (ответная часть в комплекте) или разъем M12x1, 4pin (ответная часть - угловой разъем IP 65 - в комплекте. Другие виды разъемов приобретаются отдельно, см. «Опции»)
Напряжение питания	12-55 В пост. тока
Ток потребления	прибл. 10 мА
Выходной сигнал	PNP/NPN (макс. 400 мА)
Рабочая частота	1200 Гц для версий с резьбами 3/4" и 1/2" 340 Гц для версии с резьбой 1"
Класс защиты	I
Время переключения	1...1,5 сек при перекрытии чувствительной части 1...1,5 сек при освобождении чувствительной части
Контрольная индикация	Зеленый свет – индикация питания Красный свет – индикация статуса переключения
Функция тестирования	Есть (см. «Функция тестирования»)

## Условия функционирования:

Температура окружающей среды	-40 °С...+70 °С
Температура процесса	-40 °С...+150 °С
Рабочее давление	до 40 бар
Свойства жидкой среды	Вязкость ~ 1-10000 сСт Плотность $\geq 0,7$ г/см <sup>3</sup> Не должна иметь склонность к повышенному налипанию
Относительная влажность	0-80%, без образования конденсата

## Электрическое соединение:

### Соединение выхода PNP

Для верхнего (макс.) уровня: контакт №1 подсоединить к «0»В; контакт №3 подсоединить к Упит; контакт №2 является выходным и через нагрузку подсоединить к «0»В; контакт №4 заземление.

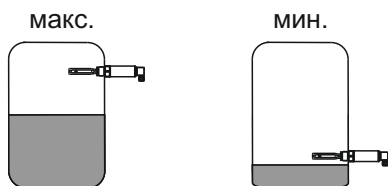
Для нижнего (мин.) уровня: контакт №1 подсоединить к «0»В; контакт №2 подсоединить к Упит; контакт №3 является выходным и через нагрузку подсоединить к «0»В; контакт №4 заземление.

### Соединение выхода NPN

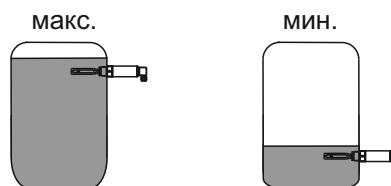
Для верхнего (макс.) уровня: контакт №1 подсоединить к Упит; контакт №3 подсоединить к «0»В; контакт №2 является выходным и через нагрузку подсоединить к Упит; контакт №4 заземление.

Для нижнего (мин.) уровня: контакт №1 подсоединить к Упит; контакт №2 подсоединить к «0»В; контакт №3 является выходным и через нагрузку подсоединить к Упит; контакт №4 заземление.

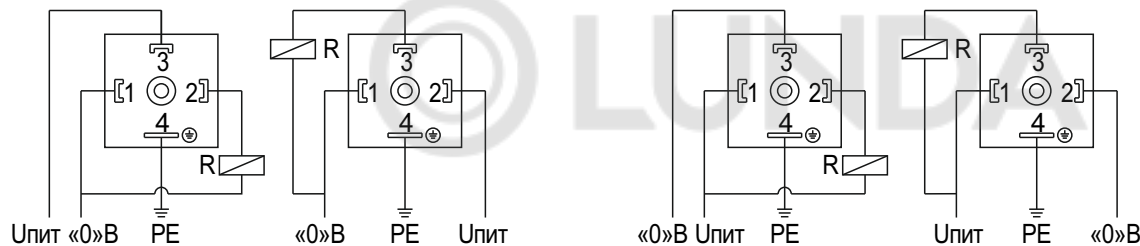
### PNP



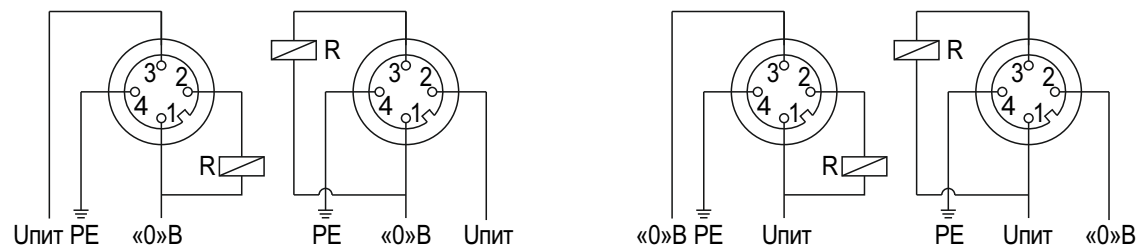
### NPN



Для электрического соединения типа разъем DIN 43650 с кабельным вводом



Для электрического соединения типа разъем M12x4pin



### Состояние выхода

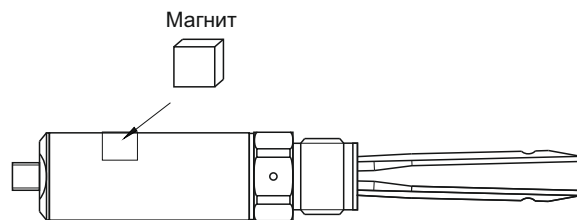
Для верхнего (макс.) уровня: датчик включается через 3 сек после подачи напряжения питания. Выход находится в состоянии НЗ (нормально закрытый), красный светодиод индикации статуса переключения включен. Когда чувствительная часть датчика погружается в жидкость, вибрации прекращаются, выход принимает состояние НО (нормально открытый). Красный светодиод индикации гаснет.

Для нижнего (мин.) уровня: датчик включается через 3 сек после подачи напряжения питания. Выход находится в состоянии НО (нормально открытый), красный светодиод индикации статуса переключения отключен. Когда чувствительная часть датчика погружается в жидкость, вибрации прекращаются, выход принимает состояние НЗ (нормально закрытый). Загорается красный светодиод индикации.

	макс.		мин.	
Уровень				
Выход PNP/NPN	Н.З.	Н.О.	Н.О.	Н.З.
Светодиод				

## Функция тестирования

После установки и подачи питания на датчик, тестовая точка на корпусе может быть использована для проверки датчика. При приближении магнита (в комплект не входит) к точке тестирования на корпусе датчика (во включенном состоянии датчика) состояние выхода изменяется на противоположное. Светодиод загорается или гаснет, в зависимости от состояния выхода. После удаления магнита от точки тестирования выход и светодиод возвратятся в исходное состояние. Целью функции тестирования является подтверждение правильности электрического подключения и работоспособности датчика.



## Зоны на чувствительной части

В случае, если контролируемой средой является вода (плотность 1 г/см<sup>3</sup>), срабатывание датчика при погружении будет происходить на расстоянии:

- 8 мм от нижней продольной кромки зондов для версии с зондами 40 мм, размещенной горизонтально (монтаж в стенку);
- 12 мм от торцевой кромки зондов для версии с зондами 40 мм, размещенной вертикально (монтаж в крышку);
- 10 мм от нижней продольной кромки зондов для версии с зондами 100 мм, размещенной горизонтально (монтаж в стенку);
- 23 мм от торцевой кромки зондов для версии с зондами 100 мм, размещенной вертикально (монтаж в крышку).

Точка срабатывания датчика на воду обозначена на поверхности зондов в виде цилиндрического углубления. Если контролируемая среда имеет плотность меньше 1 г/см<sup>3</sup>, срабатывание датчика будет происходить выше этой отметки.

Если контролируемая среда имеет плотность больше 1 г/см<sup>3</sup>, срабатывание датчика будет происходить ниже этой отметки.

## Монтаж

Не изгибать, не укорачивать и не удлинять - это ведет к разрушению устройства.

При установке в стенку емкости, кабельный ввод разъема должен быть направлен вниз.

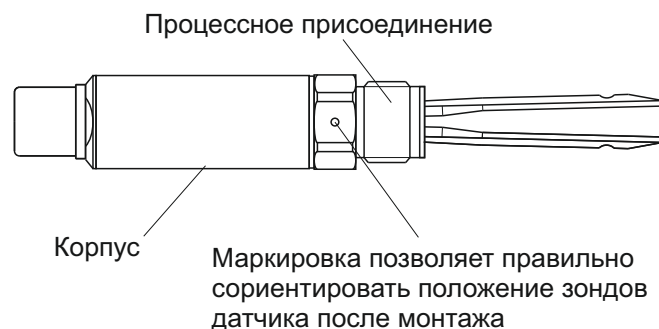
Для герметичности используйте кабель соответствующего сечения.

Для исполнений с резьбовым процессным соединением:

Для обеспечения герметичности необходимо уплотнить резьбу тефлоновой лентой.

Момент затяжки резьбового соединения не должен превышать 80 Нм.

Использовать гаечный (рожковый) ключ 38 мм, при закручивании не воздействовать на корпус.



## Требования к персоналу

Персонал, производящий эксплуатацию, ремонт и утилизацию вибрационного датчика уровня INNOLEVEL VIBRO серии А, должен быть хорошо ознакомлен с правилами установки, сборки, ремонта и эксплуатации изделия и иметь уровень профессиональной подготовки, необходимый для выполнения работ, таких как:

- Обучение, инструктаж и/или разрешение на эксплуатацию и обслуживание оборудования/систем в соответствии со стандартами техники безопасности для электрических схем, а также оборудования, работающего при высоком давлении и в агрессивных и опасных средах;
- Обучение или инструктаж по стандартам безопасности содержания и использования соответствующего оборудования.

## Параметры предельных состояний

Вибрационный датчик уровня INNOLEVEL VIBRO серии А необходимо вывести из эксплуатации по достижении критериев предельных состояний или при возникновении критических отказов оборудования.

Предельное состояние - это состояние объекта, при котором его дальнейшая эксплуатация недопустима или нецелесообразна по экологическим или экономическим причинам.

К предельным состояниям датчика уровня относятся:

- Повышенный механический износ корпуса, зондов, кабельного ввода;
- Видимые повреждения датчика, зондов, кабельного ввода, деформации, препятствующие нормальному функционированию;
- Разрушение корпуса, коррозионные повреждения;
- Неисправность элементов датчика, восстановление работы которых не предусмотрено эксплуатационной документацией;
- Повышение число перебоев в работе оборудования, вызванное не стабильной работой датчика;
- Достижение назначенного срока службы.

## Перечень критических отказов, возможных ошибок персонала (пользователя), приводящих к аварийным режимам оборудования, и действий, предотвращающих указанные ошибки

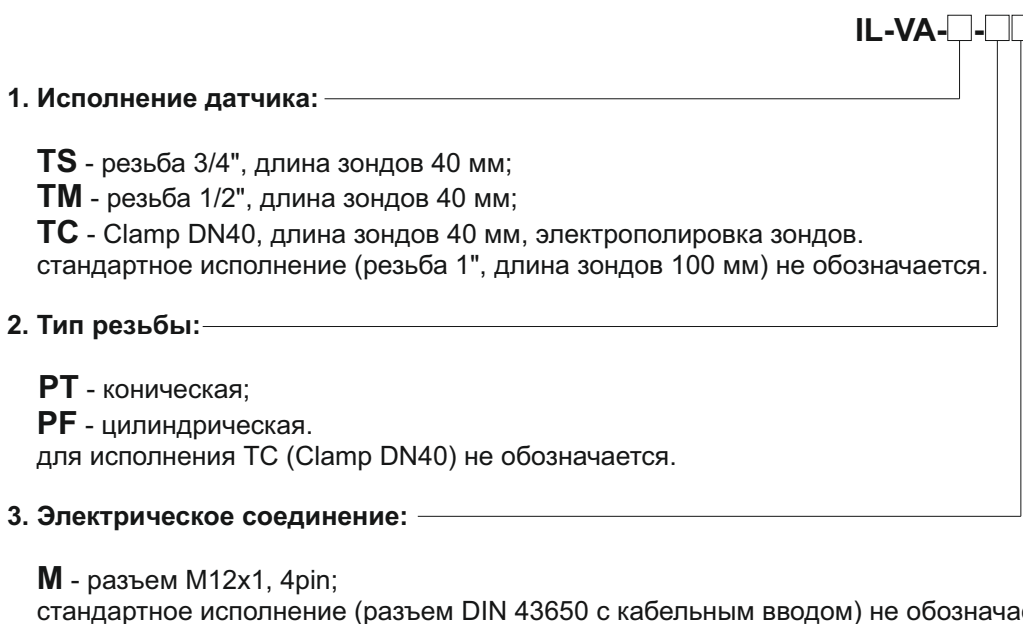
К критическим отказам вибрационного датчика уровня INNOLEVEL VIBRO серии А может привести:

- отсутствие заземления;
- повреждения оболочки кабельного ввода либо его элементов;
- не корректно подобранное сечение кабеля, которое не позволяет обеспечивать герметичность кабельных вводов;
- нарушение герметичности корпуса;
- повреждение разъема электросоединения.

Для предотвращения ошибок при подключении вибрационного датчика уровня INNOLEVEL VIBRO серии А, обслуживающий персонал должен быть ознакомлен со схемой соединений и настоящей инструкцией.

## Варианты исполнений вибрационных датчиков уровня INNOLEVEL VIBRO серии А

В зависимости от резьбового соединения и типа электросоединения, вибрационные датчики уровня INNOLEVEL VIBRO серии А имеют различные артикулы. Структура формирования артикулов:



## Информация о необходимости доукомплектования дополнительными элементами

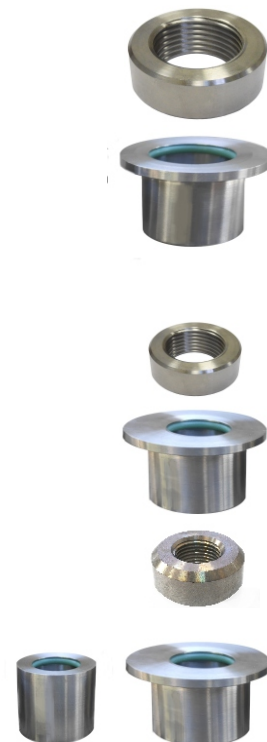
Вибрационный датчик уровня INNOLEVEL VIBRO серии А представляет из себя законченное устройство и не нуждается в доукомплектовании дополнительными элементами.

### Опции

Перечисленные ниже опции не входят в комплект поставки вибрационного датчика уровня INNOLEVEL VIBRO серии А, не являются обязательными к его комплектованию, однако позволяют решать определенные задачи, связанные с монтажом.

#### Приварная бобышка

1. Для монтажа датчиков с резьбой 1PT (коническая).  
Материал: сталь 3, артикул: **IL-PT1**; материал: нерж. сталь 304, артикул: **IL-PT1-S304**
2. Для монтажа датчиков с резьбой 1PF (цилиндрическая).  
Материал: сталь 3, артикул: **IL-PF1**; материал: нерж. сталь 304, артикул: **IL-PF1-S304**
3. Гигиеническое исполнение с юбкой под приварку для монтажа датчиков с резьбой 1PF (цилиндрическая), материал: нерж. сталь 321: артикул: **IL-PF1H-S321** (без индикатора протечки); артикул: **IL-PF1HI-S321** (с индикатором протечки).
4. Для монтажа датчиков с резьбой 3/4PT (коническая).  
Материал: сталь 3, артикул: **IL-PT3/4**; материал: нерж. сталь 304, артикул: **IL-PT3/4-S304**
5. Для монтажа датчиков с резьбой 3/4PF (цилиндрическая).  
Материал: сталь 3, артикул: **IL-PF3/4**; материал: нерж. сталь 304, артикул: **IL-PF3/4-S304**
6. Гигиеническое исполнение с юбкой под приварку для монтажа датчиков с резьбой 3/4PF (цилиндрическая), материал: нерж. сталь 321: артикул: **IL-PF3/4H-S321** (без индикатора протечки); артикул: **IL-PF3/4HI-S321** (с индикатором протечки).
7. Для монтажа датчиков с резьбой 1/2PF (цилиндрическая).  
Материал: сталь 3, артикул: **IL-G1/2L**; материал: нерж. сталь 304, артикул: **IL-G1/2L-S304**
8. Гигиеническое исполнение для монтажа датчиков с резьбой 1/2PF (цилиндрическая), материал: нерж. сталь 321: артикул: **IL-PF1/2HS-S321** (без юбки под приварку, без индикатора протечки); артикул: **IL-PF1/2H-S321** (с юбкой под приварку, без индикатора протечки); артикул: **IL-PF1/2HI-S321** (с юбкой под приварку, с индикатором протечки).



#### Переходник

Для монтажа датчиков с резьбой 3/4PF (цилиндрическая) в отверстие с резьбой 1 1/2" G  
Материал: нерж. сталь 304, артикул: **IL-SA-3/4PF-1 1/2G**



#### Гигиенические опции Clamp DN40

1. Патрубок под приварку Clamp DN40 (ответная часть).  
Материал: нерж. сталь 316L, артикул: **IL-DN40-SMS-SL**
2. Хомут Clamp DN25...40.  
Материал: нерж. сталь 304, артикул: **IL-DN40-SMS-CL**
3. Уплотнение Clamp DN40.  
Материал: EPDM, артикул: **IL-DN40-SMS-GS**



#### Разъем M12x4pin с гермоводом PG7 (степень защиты IP65)

1. Прямое исполнение. Материал: полибутилентерефталат. Артикул: **IL-ES18**
2. Угловое исполнение. Материал: полибутилентерефталат. Входит в базовую комплектацию датчиков с разъемом M12x4pin. Артикул: **IL-ES14**



## Опции (продолжение)

### Кабель с разъемом M12x4pin (степень защиты IP67)

1. Гигиеническое, прямое. Материалы: термопласт и нерж. сталь.  
Артикулы: **ESG 34AY\*\*00**
2. Гигиеническое, угловое. Материалы: термопласт и нерж. сталь.  
Артикулы: **ESW 33AY\*\*00**
3. Стандартное, прямое. Материал: полиуретан.  
Артикулы: **ESG 34AH\*\*00**
4. Стандартное, угловое. Материал: полиуретан.  
Артикулы: **ESW 33AH\*\*00**

(\*\* - обозначение длины, 02, 05, 10 соответствует 2, 5, 10 м)



## Упаковка, хранение, транспортировка

Вибрационные датчики уровня INNOLEVEL VIBRO серии А должны быть упакованы таким образом, чтобы повреждения при транспортировке были исключены.

Изделия должны быть обернуты в пузырьковую пленку или уложены в потребительскую тару - индивидуальные коробки из коробочного картона, из гофрированного картона или из гофропласта.

Допускается хранение изделий в помещениях, защищенных от паров агрессивных сред при температуре -25°C...+40°C и влажности не более 85%.

Срок хранения 5 лет.

Изделия транспортируют всеми видами крытого транспорта с присущими им скоростями на любые расстояния.

## Срок службы и ресурс

Вибрационный датчик уровня INNOLEVEL VIBRO серии А имеет назначенный срок службы 3 года.

Ресурс изделия составляет 8 лет.

Указанные сроки действительны при соблюдении потребителем требований действующей эксплуатационной документации.

## Гарантийные обязательства

Производитель гарантирует нормальную работу вибрационных датчиков уровня INNOLEVEL VIBRO серии А в течение гарантийного срока, который составляет 12 месяцев.

Гарантийный срок исчисляется с момента передачи Производителем товара Покупателю либо транспортной компании для доставки товара Покупателю.

Гарантия распространяется на изделие в соответствии с пунктами гарантийного талона.

## Информация об утилизации

Вибрационный датчик уровня INNOLEVEL VIBRO серии А подлежит утилизации после принятия решения о нецелесообразности или невозможности его ремонта или недопустимости его дальнейшей эксплуатации.

Утилизация должна быть произведена способом, исключающим возможность восстановления изделия и его дальнейшей эксплуатации.