



Ротационные датчики уровня

Серия PS

Инструкция (утверждена 15.05.2020г.)

Обзор применений

Ротационный датчик уровня INNOLEVEL серии PS представляет собой датчик уровня и служит для мониторинга уровня сыпучих материалов. Он может быть использован в качестве датчика заполнения, опустошения или промежуточного уровня.

Стандартные примеры применения датчика уровня для сыпучих материалов, плотность которых не менее 100 г/л, приведены ниже:

- Пластиковые порошки и гранулы
- Строительные материалы
- Пищевые продукты
- Древесные сыпучие материалы
- и многое другое...

Ротационный датчик уровня INNOLEVEL серии PS является надежным решением для достоверного определения уровня заполнения, а также обладает рядом преимуществ:

- Высокая вибростойкость позволяет применять датчик на бункерах с вибраторами
- Контроль уровня в системах пневмотранспорта и в пневмокамерных насосах
- Опционально корпус из нержавеющей стали
- Быстроразъемное электрическое соединение M12

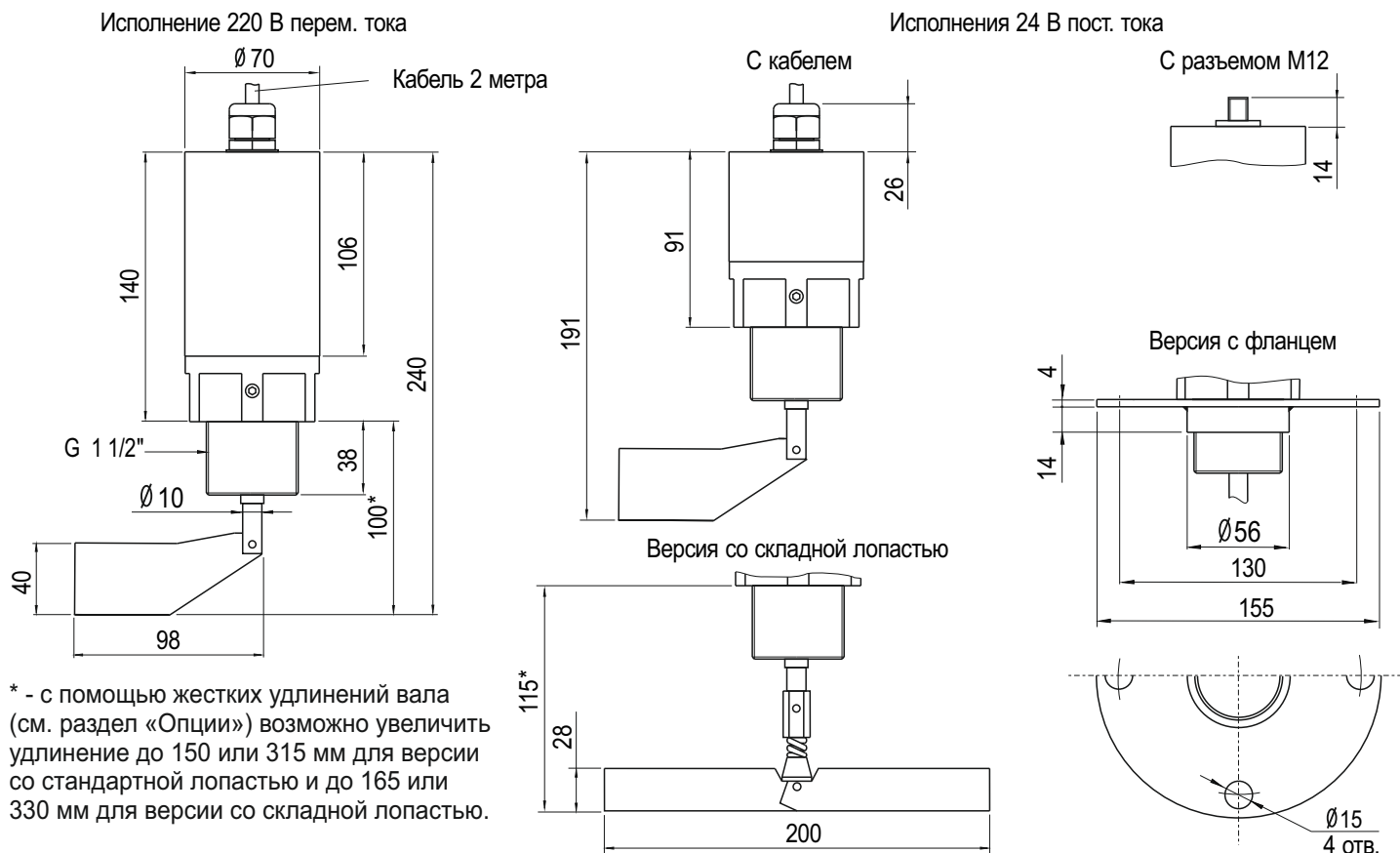
Ротационный датчик уровня INNOLEVEL серии PS размещается на емкости сверху или сбоку на требуемой для выполнения измерений высоте.



Принцип работы

Измерительная лопасть приводится в действие шаговым двигателем. При контакте лопасти с материалом крутящий момент возрастает до полного останова двигателя, выходной сигнал переключается (регистрация уровня материала). При снижении уровня материала лопасть освобождается, двигатель возобновляет вращение, выходной сигнал возвращается в исходное состояние.

Размеры (мм):



Информация несет ознакомительный характер. Производитель вправе вносить изменения в конструкцию.

Механические характеристики:

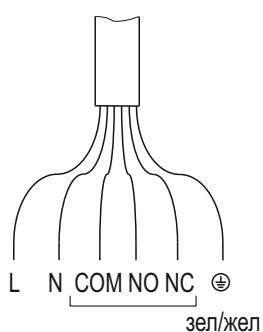
Класс защиты	IP66(версия с кабелем) / IP67(версия с разъемом M12)
Подшипник	2 подшипника скольжения, материал - iglidur®
Уплотнение	2 радиальных уплотнения вала, материал - вайтон и тефлон
Вибростойкость	до 29 g
Скорость вращения лопасти	15 об/мин
Задержка сигнала	Свободная лопасть → покрытие ≈ 1 сек. Покрытая лопасть → освобождение ≈ 1 сек.
Материал корпуса и резьбы	Алюминий (опционально нерж. сталь 1.4305)
Материал вала и лопасти	Нерж. сталь 1.4305
Материал прокладки(в комплекте)	Безасбестовый паронит klingersil® C-4400
Вес	Прибл. 1.5 кг (2.5 кг для версии из нерж. стали)

Электрические характеристики:

Электрическое соединение	кабельный ввод с кабелем ПВХ 2 метра или разъем M12x1, 4pin (только для 24В; ответная часть приобретается отдельно, см. «Опции»)
Напряжение питания и выходной сигнал	Переменный ток: 115...230 В 50/60 Гц, макс. 26 мА (4 ВА) Реле без потенциала (SPDT), макс. 230 В перем. тока, 6 А Постоянный ток: 24 В пост. тока ±10%, макс. 90 мА Оптрон, выход 24 В/0 В на соотв. клеммах, макс. 24 В пост. тока, 1,2 А
Класс защиты	I
Категория установки	II
Степень загрязнения	2

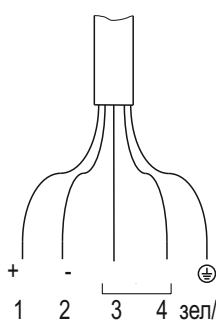
Электрическое соединение:

Переменный ток:

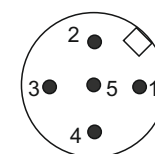


Постоянный ток:

Версия с кабелем



Версия с разъемом M12x4 pin



1 - +24В

2 - 0В

3 - «датчик покрыт»

4 - «датчик свободен»

5 - Заземление

1 - +24В

2 - «датчик покрыт»

3 - 0В

4 - «датчик свободен»

5 - Заземление

Условия функционирования:

Температура окружающей среды	-50 °С...+60 °С
Температура процесса	-50 °С...+80 °С
Рабочее давление	-0,5...10 бар
Мин. плотность продукта	> 100 г/л
Свойства сыпучего материала	Размер частиц < 50 мм
Допустимая мех. нагрузка	макс. 300 Н (при L=150 мм) на конце вала макс. 100 Н (при L=365 мм) на конце вала

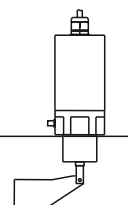
Указания по использованию во взрывоопасных зонах

Ex-маркировка ротационных датчиков уровня INNOLEVEL серии PS для взрывоопасных пылевых сред по ГОСТ 31610.0-2014 (IEC 60079-0:2011): **Ex ta/tb IIIC T115°C Da/Db X**

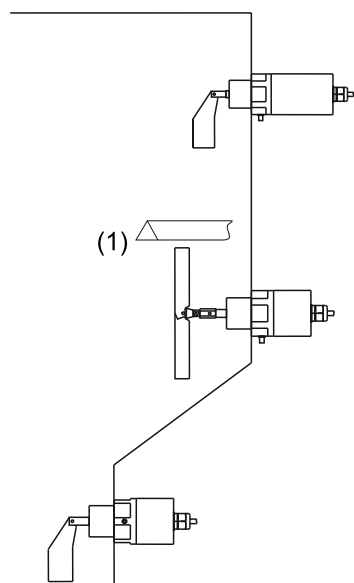
Максимальная температура поверхности ротационных датчиков уровня INNOLEVEL серии PS в зависимости от диапазонов температуры окружающей среды и температуры процесса (контролируемой среды):

Температура окружающей среды (зона 21)	Температура процесса (зона 21)	Максимальная температура поверхности
-50 °С...+60 °С	-40 °С...+80 °С	+115 °С

Категория 2	Зона 21
Категория 1D	Зона 20



Монтаж

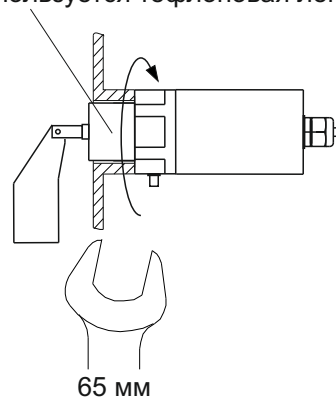


Соблюдайте максимально допустимую механическую нагрузку

(1) Рекомендуется устанавливать защитный козырек при высоких механических нагрузках

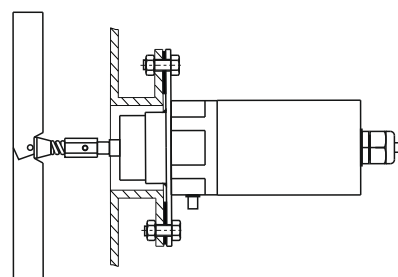
Резьбовое исполнение.

Используется тефлоновая лента



Фланцевое исполнение.

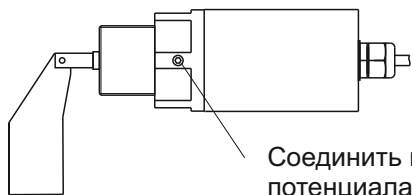
Для уплотнения соединения используется прокладка NBR (входит в комплект)



Стандартная муфтовая лопасть 40x98 мм позволяет производить установку датчика в штуцерный ввод длиной до 40 мм без ее демонтажа.

При наличии штуцерного ввода большей длины, а также в условиях ограниченного пространства, необходимо применять датчик со складной лопастью 28x200 мм.

Дополнительные требования взрывозащищенности



Соединить клемму выравнивания потенциала с уравнивателем потенциала всей установки

Требования к персоналу

Персонал, производящий эксплуатацию, ремонт и утилизацию ротационного датчика уровня INNOLEVEL серии PS, должен быть хорошо ознакомлен с правилами установки, сборки, ремонта и эксплуатации изделия и иметь уровень профессиональной подготовки, необходимый для выполнения работ, таких как:

- Обучение, инструктаж и/или разрешение на эксплуатацию и обслуживание оборудования/систем в соответствии со стандартами техники безопасности для электрических схем, а также оборудования, работающего при высоком давлении и в агрессивных и опасных средах;
- Обучение, инструктаж и/или разрешение на выполнение работ с электрическими схемами для потенциально взрывоопасных условий эксплуатации;
- Обучение или инструктаж по стандартам безопасности содержания и использования соответствующего оборудования.



Параметры предельных состояний

Ротационный датчик уровня INNOLEVEL серии PS необходимо вывести из эксплуатации по достижении критериев предельных состояний или при возникновении критических отказов оборудования.

Предельное состояние - это состояние объекта, при котором его дальнейшая эксплуатация недопустима или нецелесообразна по экологическим или экономическим причинам.

К предельным состояниям датчика уровня относятся:

- Повышенный механический износ корпуса, вала, лопасти, подшипникового узла, кабельного ввода или разъема;
- Видимые повреждения датчика, вала, кабельного ввода или разъема, деформации, препятствующие нормальному функционированию;
- Разрушение корпуса, коррозионные повреждения;
- Неисправность элементов датчика, восстановление работы которых не предусмотрено эксплуатационной документацией;
- Повышение число перебоев в работе оборудования, вызванное не стабильной работой датчика;
- Достижение назначенного срока службы.

Перечень критических отказов, возможных ошибок персонала (пользователя), приводящих к аварийным режимам оборудования, и действий, предотвращающих указанные ошибки

К критическим отказам ротационных датчиков уровня INNOLEVEL серии PS может привести:

- отсутствие заземления;
- повреждения кабеля, оболочки кабельного ввода, разъема либо их элементов;
- нарушение герметичности корпуса.

Для предотвращения ошибок при подключении ротационного датчика уровня INNOLEVEL серии PS, обслуживающий персонал должен быть ознакомлен со схемой соединений и настоящей инструкцией.

Варианты исполнений ротационных датчиков уровня INNOLEVEL серии PS

В зависимости от материала, из которого изготовлен датчик, напряжения питания, типа контактной лопасти, электросоединения и исполнения, ротационные датчики уровня INNOLEVEL серии PS имеют различные артикулы. Структура формирования артикулов:

IL-PS-□□□□-□

1. Напряжение питания, выходной сигнал:

- A** - 115-230 В перем. тока, 50/60 Гц, 1 реле;
- E** - 24 В пост. тока, оптрон.

2. Тип лопасти:

- A** - муфтовая лопасть 40x98 мм;
- S** - складная двухсторонняя лопасть 28x200 мм.

3. Электрическое соединение:

- M** - разъем M12x4 pin (только для 24 В пост. тока);
- C** - кабель 2 метра.

4. Материал корпуса:

- A** - алюминий;
- S** - нержавеющая сталь.

5. Исполнение датчика:

- Ex** - взрывозащищенное;
- общепром. исполнение не обозначается.



Информация о необходимости доукомплектования дополнительными элементами

Ротационный датчик уровня INNOLEVEL серии PS представляет из себя законченное устройство и не нуждается в доукомплектовании дополнительными элементами.

Опции

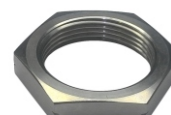
Перечисленные ниже опции не входят в комплект поставки ротационного датчика уровня INNOLEVEL серии PS, не являются обязательными к его комплектованию, однако позволяют решать определенные задачи, связанные с монтажом.

Версия с фланцем обеспечивается путем сборки ротационного датчика уровня INNOLEVEL серии PS и фланца, артикул: **IL-F155**. Поставляется двумя отдельными позициями.

Гайка для монтажа

Шестигранная гайка 1 1/2" для монтажа ротационного датчика уровня INNOLEVEL серии PS. Варианты исполнений:

1. Материал: сталь, артикул: **ДУ40С**
2. Материал: сталь оцинк., артикул : **ДУ40СО**
3. Материал: нерж. сталь SUS304, артикул: **ДУ40 S304**



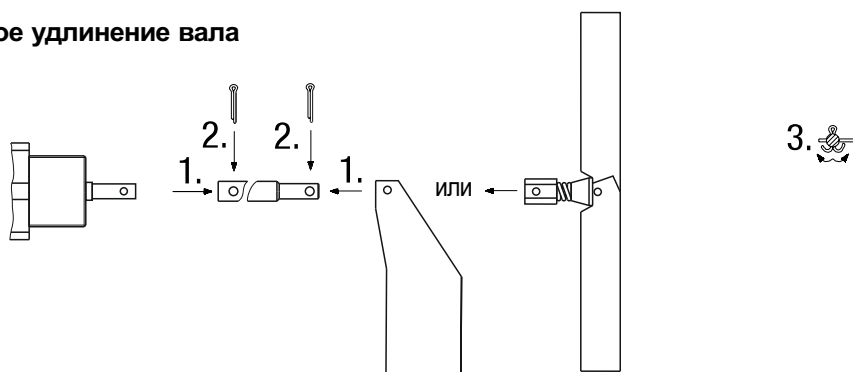
Разъем M12x4pin с гермовводом PG7 (степень защиты IP67)

1. Прямое исполнение. Материал: полибутилентерефталат. Артикул: **IL-ES18**
2. Угловое исполнение. Материал: полибутилентерефталат. Артикул: **IL-ES14**



Опции (продолжение)

Жесткое удлинение вала

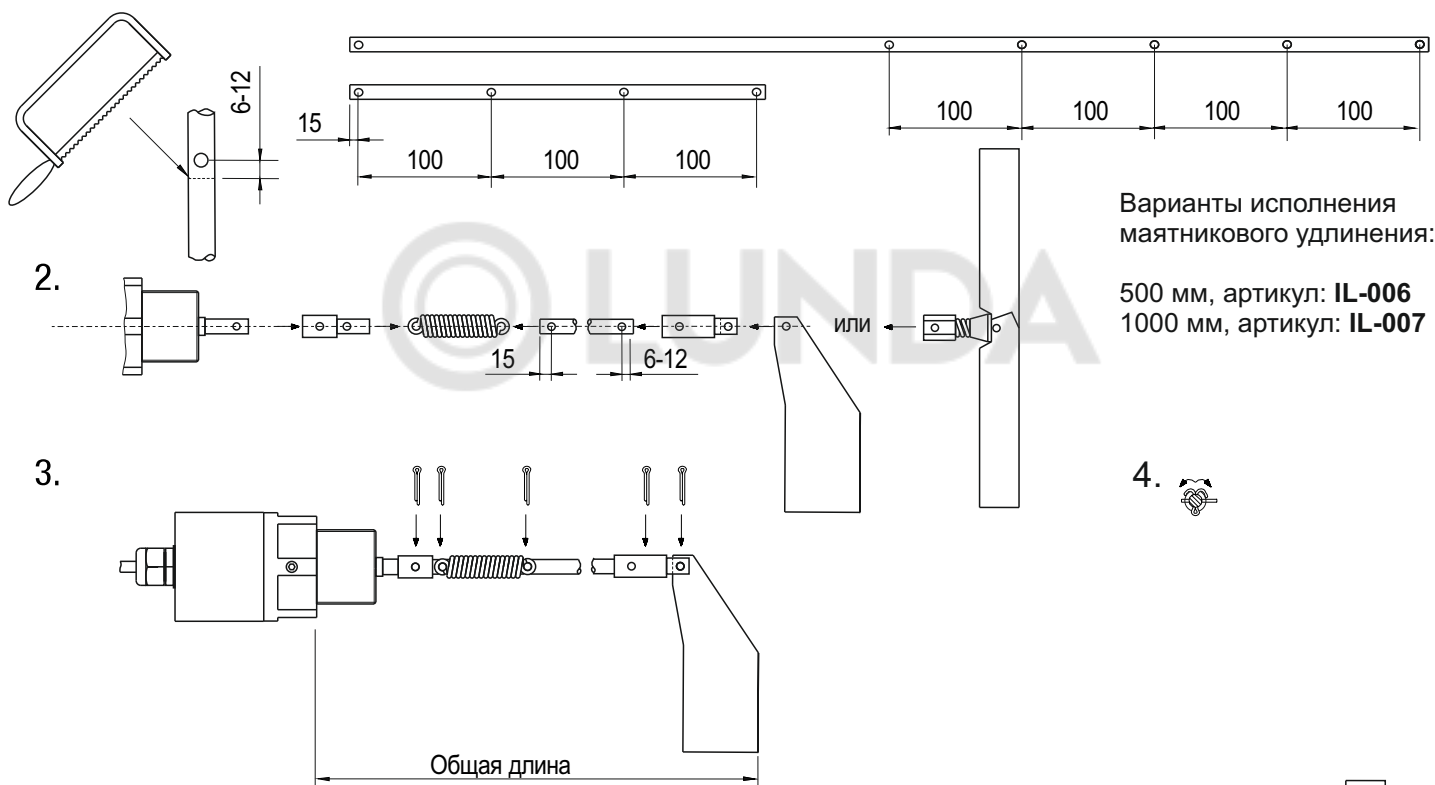


Варианты исполнения жесткого удлинения:

+50 мм, артикул: **IL-002**
+215 мм, артикул: **IL-001**

Маятниковое удлинение

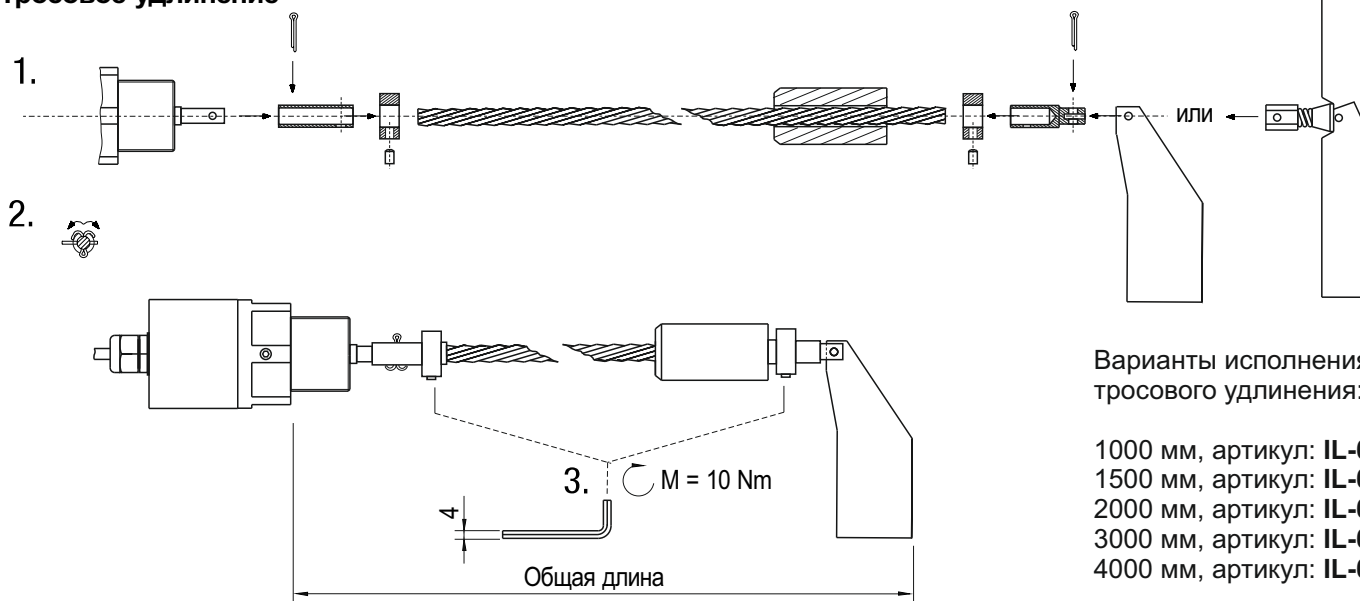
1. Отрезать необходимую длину маятника



Варианты исполнения маятникового удлинения:

500 мм, артикул: **IL-006**
1000 мм, артикул: **IL-007**

Тросовое удлинение



Варианты исполнения тросового удлинения:

1000 мм, артикул: **IL-013**
1500 мм, артикул: **IL-011**
2000 мм, артикул: **IL-008**
3000 мм, артикул: **IL-009**
4000 мм, артикул: **IL-010**

Все размеры указаны в мм.

Упаковка, хранение, транспортировка

Ротационные датчики уровня INNOLEVEL серии PS должны быть упакованы таким образом, чтобы повреждения при транспортировке были исключены.

Изделия должны быть обернуты в пузырьковую пленку или уложены в потребительскую тару - индивидуальные коробки из коробочного картона, из гофрированного картона или из гофропласта.

Допускается хранение изделий в помещениях, защищенных от паров агрессивных сред при температуре -25 °С...+40 °С и влажности не более 85%.

Срок хранения 5 лет.

Изделия транспортируют всеми видами крытого транспорта с присущими им скоростями на любые расстояния.

Срок службы и ресурс

Ротационный датчик уровня INNOLEVEL серии PS имеет назначенный срок службы 3 года.

Ресурс изделия составляет 8 лет.

Указанные сроки действительны при соблюдении потребителем требований действующей эксплуатационной документации.

Гарантийные обязательства

Производитель гарантирует нормальную работу ротационных датчиков уровня INNOLEVEL серии PS в течение гарантийного срока, который составляет 24 месяца.

Гарантийный срок исчисляется с момента передачи Производителем товара Покупателю либо транспортной компании для доставки товара Покупателю.

Гарантия распространяется на изделие в соответствии с пунктами гарантийного талона.

Информация об утилизации

Ротационный датчик уровня INNOLEVEL серии PS подлежит утилизации после принятия решения о нецелесообразности или невозможности его ремонта или недопустимости его дальнейшей эксплуатации.

Утилизация должна быть произведена способом, исключающим возможность восстановления изделия и его дальнейшей эксплуатации.