

## Инструкция

### Поплавковые датчики контроля уровня жидких сред INNOLEVEL серии BA-H (горизонтальное исполнение)

Поплавковый датчик уровня INNOLEVEL серии BA-H используется для мониторинга уровня жидких сред. Датчик применяется для пищевых и не пищевых жидкостей.

#### Технические характеристики

Материал рабочей части	Нержавеющая сталь SUS304 или полипропилен или PVDF
Степень защиты	IP67. Для версии IL-BA-H-S1/2PF-S - IP65
Электрическое соединение	Кабель 0,5 метров. Для версии IL-BA-H-S1/2PF-S - разъем DIN 43650, подключение к контактам 1 и 2
Резьба	M16 или M20 или 1/2"NPT или 1/2"PF
Материал резьбы	Нержавеющая сталь SUS304 или полипропилен или PVDF
Материал поплавка	Нержавеющая сталь SUS304 или полипропилен или PVDF
Выходной сигнал	220 В перем. ток; 0,5 А 24 В пост. ток; макс. 0,7 А
Температура определяемой среды	-20...+120°C, нержавеющая сталь или PVDF -20...+80°C, полипропилен
Давление процесса	макс. 10 Бар
Температура хранения и транспортировки	-20...+80°C
Общий вес	~ 0,1 кг (полипропилен) ~ 0,2 кг (нержавеющая сталь)

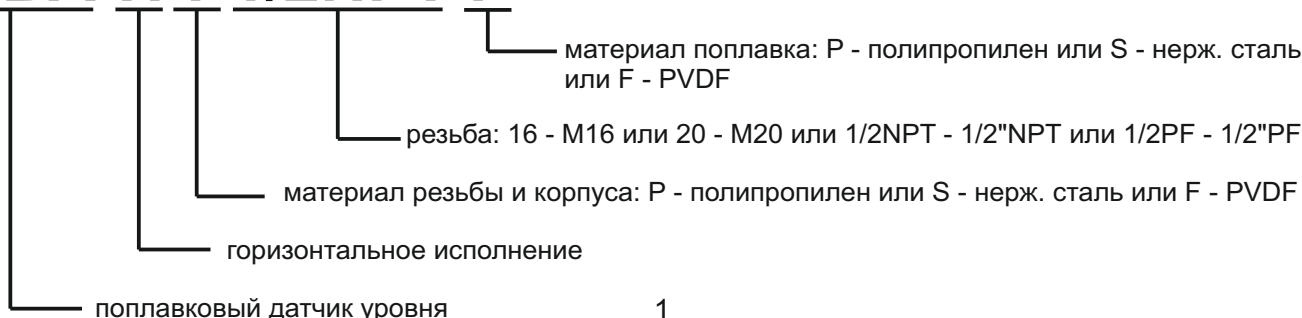
#### Принцип действия

В основе устройства поплавковых датчиков контроля уровня жидких сред лежит использование поплавка, размещаемого в контролируемой емкости, резервуаре или водоеме.

Срабатывание механического поплавка происходит при достижении поверхности жидкости необходимого уровня, на котором он установлен. В результате поплавков выключателя всплывает и вызывает замыкание контактов через специальный шток. При снижении уровня жидкости поплавков опускается, возвращая контакты в исходное положение.

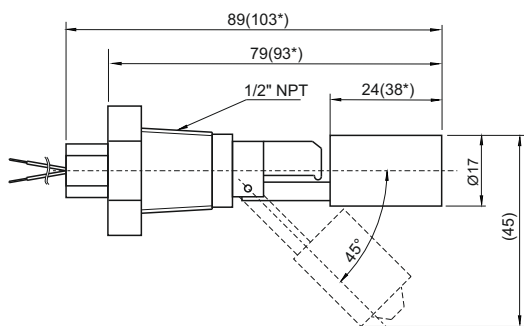
#### Кодообразование

### IL-BA-H-P1/2NPT-P

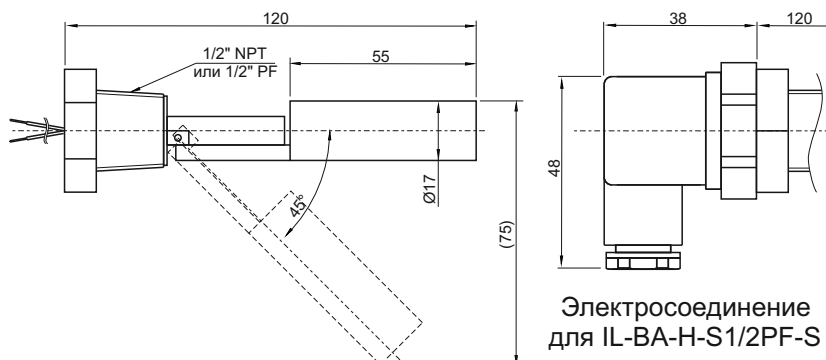


## Размеры, мм:

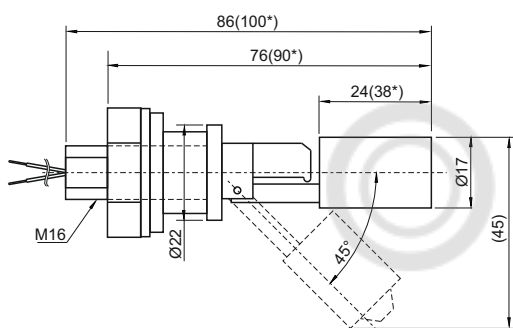
### IL-BA-H-P1/2NPT-P(IL-BA-H-P1/2NPT-F)



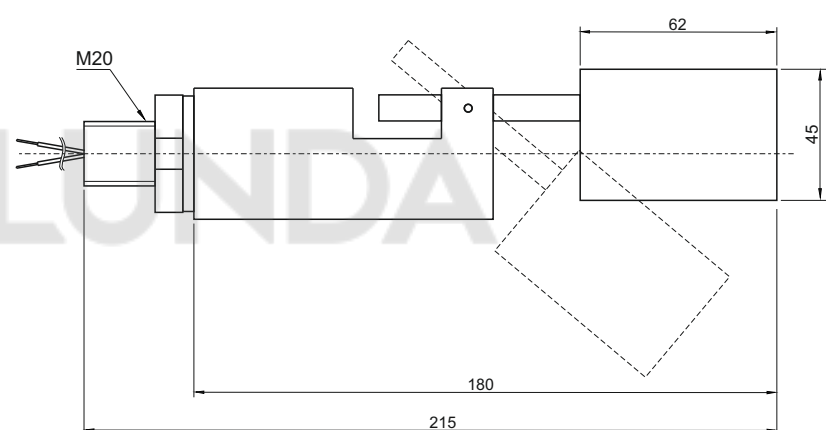
### IL-BA-H-S1/2NPT-S (IL-BA-H-S1/2PF-S)



### IL-BA-H-P16-P(IL-BA-H-F16-F)

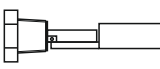


### IL-BA-H-P20-P



\* - Размеры для исполнений датчиков с поплавком из PVDF

## Выходной сигнал

	Н. О. (нормально открытый)
	Н. З. (нормально закрытый)

## Опции

Перечисленные ниже опции не входят в комплект поставки поплавкового датчика уровня INNOLEVEL серии ВА-Н, не являются обязательными к его комплектованию, однако позволяют решать определенные задачи, связанные с монтажом.

### Приварная бобышка

Для монтажа датчиков с резьбой 1/2NPT (коническая).  
Материал: сталь 3, артикул: **IL-G1/2S**; материал: нерж. сталь 304, артикул: **IL-G1/2S-S304**

