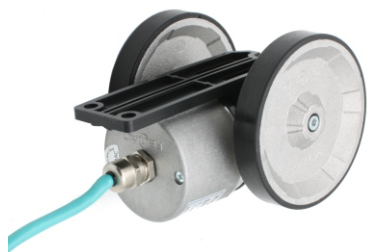


Инкрементальные энкодеры с мерным колесом серии ENC TPD



Ключевые особенности

- Применяется для измерения длины или скорости подвижного объекта
- Различные варианты размеров мерных колес
- Прочная конструкция механической и электрической частей

Электрические характеристики

| | |
|--------------------|---|
| Напряжение питания | 4,75...30В пост. тока |
| Защита | От короткого замыкания От обратной полярности От перенапряжения |
| Потребляемый ток | ≤60 mA (24 VDC) |
| Выходная частота | макс. 200 kHz |
| Выходной сигнал | A, B(смещение фазы на 90°) и Z |
| Цифровой выход: | Push-Pull |
| Помехоустойчивость | DIN EN 61000-6-2 |
| Излучаемые помехи | DIN EN 61000-6-2 |

Механические характеристики

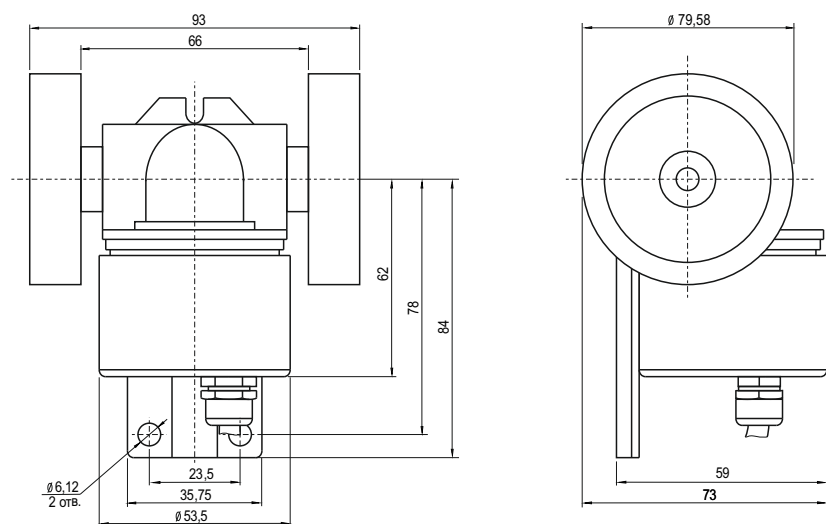
| | |
|----------------------|------------------|
| Степень защиты | IP65 |
| Скорость | макс. 10.000 об. |
| Момент при старте | ≤0.020 Н*м |
| Рабочая температура | -20...+85° С |
| Температура хранения | -30...+90° С |
| Вес | ~ 650 гр. |

Структура формирования артикулов

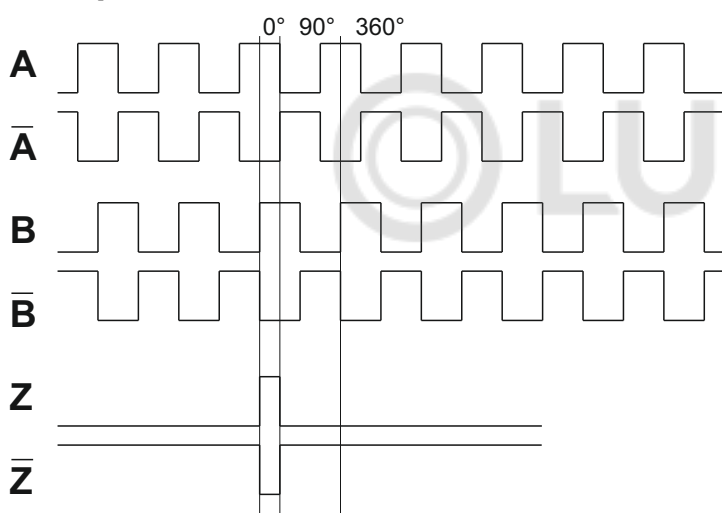


Для всех моделей серии ENC TPD:
 5-30 В пост. тока;
 Выход Push-Pull;
 А-В-Z каналы

Размеры (мм):



Диаграмма



Электросоединение

| Функция | Цвет провода подключения |
|---------|--------------------------|
| +VDC | Коричневый |
| GND | Белый |
| A | Зеленый |
| A' | Красный |
| B | Желтый |
| B' | Розовый |
| Z | Серый |
| Z' | Синий |
| Экран | Черный |