

Группа быстрого
монтажа Wester
с термостатическим
клапаном



Инструкция по монтажу и паспорт изделия



wester.su

Внимательно прочитайте перед монтажом и эксплуатацией

Оставляем за собой право на изменения!

Вследствие постоянного технического совершенствования возможны незначительные изменения в рисунках, функциональных решениях и технических параметрах.

© LUNDA

Содержание

| | |
|---|----|
| 1. Назначение | 4 |
| 2. Комплектация | 4 |
| 3. Технические характеристики | 5 |
| 4. Габаритные размеры | 6 |
| 5. Размещение и монтаж | 7 |
| 6. Требования по безопасности | 9 |
| 7. Правила хранения, транспортирования и утилизации | 9 |
| 8. Регламент сервисного обслуживания | 9 |
| 9. Гарантийные обязательства | 10 |

1. Назначение

1.1 Группы быстрого монтажа Wester с термостатическим клапаном предназначены для подачи нагретого теплоносителя, поступающего из котлового контура, в контур потребителя. Подача осуществляется с возможностью добавления теплоносителя из обратной линии контура потребителя, тем самым осуществляется управление температурой теплоносителя подачи.

1.2. Группы быстрого монтажа с термостатическим клапаном Wester предназначены для использования в контурах, в которых предусмотрено дополнительное регулирование температуры подачи, таких как –напольное отопление и др.

2. Комплектация

2.1 Комплект поставки группы быстрого монтажа Wester с термостатическим клапаном

Таблица 1

| Комплектация | | |
|--------------|---|-----------------|
| № | Наименование | Количество, шт. |
| 1 | Группа быстрого монтажа с термостатическим клапаном (без насоса) в составе: | 1 |
| 2 | Термометр | 2 |
| 3 | Клапан термостатический | 1 |
| 4 | Кран шаровой с накидной гайкой | 2 |
| 5 | Клапан обратный | 1 |
| 6 | Соединитель гидравлический стальной с накидной гайкой | 1 |
| 7 | Комплект уплотнений | 1 |
| 8 | Теплоизоляционный кожух (съёмный), комплект | 1 |
| 9 | Паспорт | 1 |

3. Технические характеристики

Таблица 2

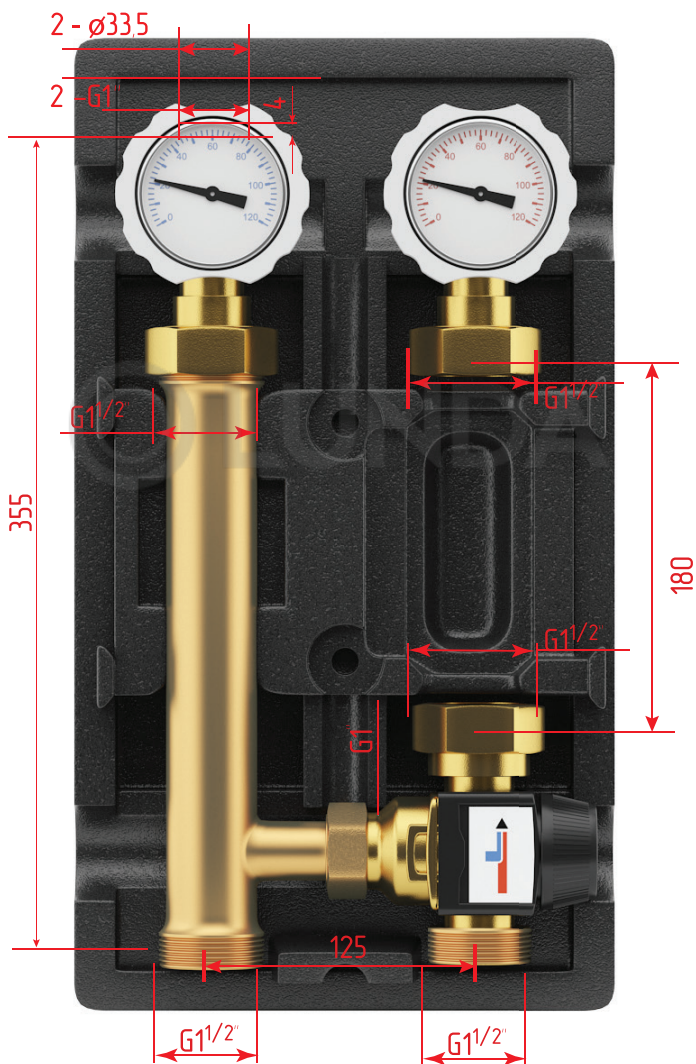
| Технические характеристики | |
|--|---|
| Максимальная рабочая температура, °C | 100 |
| Максимальное рабочее давление, бар | 6 |
| Мощность при $\Delta T=5$ °C, кВт | 10 |
| Пропускная способность, Kvs | 3,5 |
| Диапазон регулирования, °C | 30-65 |
| Подключение к потребителю | 1" HP |
| Подключение к коллектору или источнику тепла | 1 1/2" HP (плоское уплотнение) |
| Межосевое расстояние, мм | 125 |
| Уплотнения | EPDM |
| Габаритные размеры, мм (ВхШхГ) | 420x250x250 |
| Шкала термометра | 0-120 °C |
| Монтаж | На распределительном коллекторе или настенный |
| Расположение | Вертикально |

Требование к воде:

- качество воды соответствует СанПин 2.1.4.1074-01
- содержание хлоридов: < 150мг/л
- pH: от 7,5 до 9

В качестве рабочей среды допускается водf или водный раствор гликоля с содержанием гликоля до 50%.

4. Габаритные размеры



5. Размещение и монтаж

5.1. Группа быстрого монтажа Wester с термостатическим клапаном представляет собой готовый комплект арматуры с гидравлической обвязкой предназначенный для выполнения функции циркуляции теплоносителя в контуре, с возможностью дополнительной регулировки температуры рабочей жидкости, путём подмеса теплоносителя из обратной линии в линию подачи.

Группа быстрого монтажа Wester с термостатическим клапаном может устанавливаться только в помещениях с положительной температурой. Монтаж и пуск в эксплуатацию должен быть осуществлен специализированной организацией. Перед запуском должно проводиться гидравлическое испытание системы – проверить систему на утечки в местах соединений. В качестве теплоносителя применять воду или водо-гликолевый раствор с концентрацией гликоля до 50%.

5.2 Монтаж может осуществляться как отдельно, так и на распределительной гребенке

Порядок настенного монтажа:

- Соедините насосную группу, не снимая заднюю часть изоляции, с подающей и обратной линиями котла. Группа должна размещаться строго вертикально;
- Накрутите накидные гайки от руки;
- Разметьте отверстия на стене;
- Просверлите отверстия в стене в соответствии с разметкой и установите дюбеля;
- Прикрутите заднюю часть теплоизоляции к стене (не перетягивайте) с помощью шурупов, входящих в комплект и подсоедините группу к линиям котла.

Монтаж также можно осуществлять, начиная с навески насосной группы на стену, следуя описанным выше пунктам, а затем подводить к ней трубопроводы от котла по месту.

При монтаже групп быстрого монтажа Wester на распределительный коллектор Wester обратите внимание, чтобы линия подачи коллектора совпала с линией подачи группы быстрого монтажа. Коллектор должен быть закреплен на стене в строго горизонтальном положении при помощи специальных кронштейнов (поставляется в комплекте с коллектором) таким образом, чтобы линия подачи была справа.

- Если с группами быстрого монтажа Wester используется гидравлический

разделитель Wester, то смотрите схему подключения в документации по гидравлическим разделителям.

Для дополнительной фиксации группы к задней стенке изоляции возможно применять пластиковые хомуты, выполнив отверстия в изоляции сверлением.

5.3. Замена термометра

Все группы быстрого монтажа Wester укомплектованы контактными термометрами в подающей и обратной линиях, что позволяет визуально оценить температурный перепад в контуре.

В случае необходимости замена термометра производится путем извлечения из пластиковой рукоятки шарового крана при движении вдоль оси «на себя».

5.4. Обратный клапан

Все группы быстрого монтажа Wester укомплектованы обратным клапаном, вмонтированным в запорный кран обратной линии.

Обратный клапан может быть принудительно открыт путем поворота рукоятки запорного крана обратной линии в положение 45°. «Открытие» обратного клапана необходимо для заполнения/слива контура.

5.5. Замена местами линии подачи и обратной линии.

В группах быстрого монтажа Wester с термостатическим клапаном отсутствует возможность замены обратной и подающей линии. Подающая линия только справа.

5.6. Установка насоса

При установке насоса следует помнить, что установочный размер составляет 180мм и подключение Dn25.

Последовательность:

- Установите насос, затем уплотнения с 2х сторон насоса. Соблюдайте направление движения теплоносителя при установке насоса.
- Закрутите накидные гайки.

5.7. Настройка температуры термостатического клапана

Регулировочная рукоятка

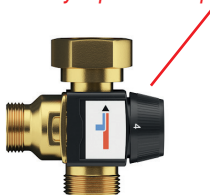


Рис.1

Регулировочной рукояткой термостатического клапана задайте требуемую температуру.

Для дополнительной защиты теплого пола рекомендуется установка контактного термостата в подающую линию после насоса для отключения циркуляционного насоса при температуре теплоносителя в подающей линии выше требуемой.

6. Требования по безопасности

- 6.1. Осторожно. Высокая температура. Риск ожога;
- 6.2. Все действия по обслуживанию и монтажу должны проводиться квалифицированным персоналом;
- 6.3. Регулярно производите техническое обслуживание оборудования для обеспечения его нормальной работы, рекомендуется не менее 1 раз в год совместно с сервисным обслуживанием котельного оборудования;
- 6.4. При возможности замерзания необходимо обеспечить группу защитой от замерзания или полностью слить воду из контура.

7. Правила хранения, транспортирования и утилизации

- 7.1 Группы быстрого монтажа должны храниться в закрытых помещениях, в условиях, исключающих возможность воздействия солнечных лучей, влаги, резких колебаний температуры. Температура окружающего воздуха при хранении от 1°C до 40°C и относительной влажности воздуха не более 80 % при 25°C
- 7.2 Транспортирование допускается производить любым видом транспорта на любые расстояния. Условия транспортирования в части воздействия климатических факторов - по группе условий хранения 3 по ГОСТ 15150-69.
- 7.3 Изделие не содержит драг/металлов, вредных веществ и компонентов и подлежит утилизации после окончания срока эксплуатации

8. Регламент сервисного обслуживания

- 8.1 Производитель рекомендует выполнять перед началом отопительного сезона специалистом:
 - Открутить винт насоса и повернуть крыльчатку насоса вручную при помощи отвертки;
 - Закрутить винт.
- Внимание! Возможно вытекание жидкости
- Закрыть и открыть каждый шаровой кран из состава насосной группы;
 - Также для насосов рекомендуется выполнять сервисное обслуживание.
- Производитель оставляет за собой право на внесение технических изменений

9. ГАРАНТИЙНЫЕ ОБЯЗАТЕЛЬСТВА

Изготовитель гарантирует соответствие изделия требованиям безопасности, при условии соблюдения потребителем правил транспортировки, хранения, монтажа и эксплуатации. Гарантийный срок – 1 год со дня продажи. Гарантия распространяется на все дефекты, возникшие по вине завода-изготовителя. Гарантия не распространяется на дефекты, возникшие по вине потребителя в результате нарушения правил установки и эксплуатации, а также при наличии механических повреждений.





Сервисный центр: ООО «Импульс Техно»
Московская область, Красногорский район, с. Петрово-Дальнее,
ул Промышленная, 3 стр. 7, тел.: 8(800)234-62-63

Дата продажи
Подпись продавца
Название и адрес торгующей организации

Производитель: Yuhuan Zhongliang Fluid Intelligent Control Co., Ltd.
Science and Technology Industrial Area (Chumen), Yuhuan, Zhejiang, China

Импортер: ООО «ТД Импульс»
Московская область, г. Красногорск,
с. Петрово-Дальнее, ул Промышленная, 3 стр. 7

