

## FORCE W

# EAC



3541Q762

cod. 3541Q762 - Rev. 00 - 05/2019



© LUNDA

# CE

**IT** - ISTRUZIONE PER L'USO L'INSTALLAZIONE E LA MANUTENZIONE

**ES** - INSTRUCCIONES DE USO, INSTALACIÓN Y MANTENIMIENTO

**RO** - INSTRUCȚIUNI DE UTILIZARE, INSTALARE ȘI ÎNTRETINERE

**EN** - INSTRUCTIONS FOR USE, INSTALLATION AND MAINTENANCE

**FR** - INSTRUCTIONS D'UTILISATION, D'INSTALLATION ET D'ENTRETIEN

**RU** - ТЕХНИЧЕСКИЙ ПАСПОРТ ИЗДЕЛИЯ

РУКОВОДСТВО ПО ЭКСПЛУАТАЦИИ, МОНТАЖУ И ТЕХОБСЛУЖИВАНИЮ

**TR** - KULLANMA, KURULUM VE BAKIM TALIMATLARI

**PL** - INSTRUKCJA OBSŁUGI, INSTALACJI I KONSERWACJI



- Внимательно прочитайте предупреждения, содержащиеся в настоящем руководстве
- После установки котла проинформируйте пользователя о принципе работы аппарата и передайте ему настоящее руководство; оно является существенной и неотъемлемой частью изделия и должно быть бережно сохранено для использования в будущем
- Установка и техническое обслуживание должны осуществляться квалифицированными специалистами в соответствии с действующими нормативами, согласно инструкциям изготовителя и прошедшим курс обучения в специализированном центре. Запрещается выполнять какие-либо операции с опломбированными регулировочными устройствами. Запрещается выполнять какие-либо работы на опломбированных регулировочных устройствах
- Неправильная установка или ненадлежащее техническое обслуживание могут быть причиной вреда для людей, животных и имущества. Изготовитель не несет никакой ответственности за ущерб, связанный с ошибочными установкой и эксплуатацией аппарата, а также с несоблюдением предоставленных им инструкций
- Перед выполнением любой операции очистки или технического обслуживания отсоедините прибор от сетей питания с помощью главного выключателя и/или предусмотренных для этой цели отсечных устройств
- В случае неисправной и/или ненормальной работы агрегата, выключите его и воздерживайтесь от любой попытки самостоятельно отремонтировать или устранить причину неисправности. В таких случаях обращайтесь исключительно квалифицированному персоналу. Возможные операции по ремонту-замене комплектующих должны выполняться только квалифицированными специалистами с использованием исключительно оригинальных запчастей. Несоблюдение всего вышеуказанного может нарушить безопасность работы агрегата
- Настоящий агрегат допускается использовать только по тому назначению, для которого он спроектирован и изготовлен. Любое другое его использование следует считать ненадлежащим и, следовательно, опасным
- Упаковочные материалы являются источником потенциальной опасности и не должны быть оставлены в местах, доступных детям.
- Не разрешается использование агрегата лицами (в том числе, детьми) с ограниченными физическими, сенсорными или умственными возможностями или лицами без надлежащего опыта и знаний, если они не находятся под непрерывным надзором или проинструктированы насчет правил безопасного использования агрегата.
- Приведенные в настоящем руководстве изображения дают упрощенное представление изделия, которое может существенно отличаться от готового изделия
- УКАЗАНИЯ ПО УТИЛИЗАЦИИ ОБОРУДОВАНИЯ**  
Утилизация оборудования должна производиться в специализированных предприятиях согласно действующему законодательству.
- УКАЗАНИЯ ПО ХРАНЕНИЮ ОБОРУДОВАНИЯ**  
Для обеспечения правильных условий хранения, строго придерживаться указаниям в руководстве по эксплуатации и маркировке на упаковке.  
Оборудование должно храниться в закрытом и сухом помещении, в отсутствие токопроводящей пыли и паров химически активных веществ, разрушающих изоляцию токопроводов. Срок хранения не должен превышать 24 месяца. По истечении 24 месяцев необходима проверка целостности оборудования.
- РЕСУРС РАБОТЫ И СРОК СЛУЖБЫ**  
Срок службы зависит от условий эксплуатации, установки и технического обслуживания.  
Установка оборудования должна производиться в соответствии с действующим законодательством, а изнашивающиеся детали должны быть своевременно заменены.  
Решение о прекращении эксплуатации, списании и утилизации принимает Владелец исходя из фактического состояния оборудования и затрат на ремонт.  
Срок службы - 10 лет.
- Заводская табличка находится на задней стороне котла.

	Данный символ означает "Осторожно" и сопровождает все указания, касающиеся безопасности. Строго придерживайтесь таких указаний во избежание опасности вреда для здоровья людей и животных и материального ущерба.
	Данный символ обращает внимание на важное указание или предупреждение.

Manufacturer / Производитель:  
 Manufacturer address: **37047 San Bonifacio (VR) - Italy**  
 Адрес производителя: **via Ritonda 78/A**  
 Model/Модель: **FORCE W 120**  
 Code / Код: **OMDLEAWA**

		макс	мин		
Q <sub>nw</sub> (Hi)	max - min	kBt	PMS 6.0 бар	PMW	бар
Q <sub>n</sub> (Hi)	113.0 - 19.0	kBt	t <sub>max</sub> 95 °C	D	л/мин
P <sub>n</sub> 80°-60°	110.5 - 18.7	kBt	H <sub>2</sub> O	л	
P <sub>n</sub> 50°-30°	117.0 - 20.5	kBt	Класс NOx	6 (< 56 mg/kWh)	
		175 W /Bt	IPX4D		

Serial number  
Серийный номер:

Barcode EAN13:  
Штрих-код EAN13:

Production date: **See the manual**  
Дата производства: **Смотри инструкцию**

Данный прибор должен устанавливаться в соответствии с действующей инструкцией по монтажу и работать только в помещении с достаточной вентиляцией. Изучите инструкцию, прежде чем устанавливать прибор и вводить его в эксплуатацию. Нарушение требований инструкции по монтажу, технического обслуживания и правил эксплуатации прибора может привести к опасности возникновения пожара, взрыва, отравления угарным газом, поражения электрическим током и термического воздействия.

Q <sub>nw</sub> (Hi)	Макс. теплопроизводительность системы ГВС (Hi)
Q <sub>n</sub> (Hi)	Макс. теплопроизводительность системы отопления (Hi)
P <sub>n</sub> 80-60°C	Макс. теплопроизводительность системы отопления (80/60°C)
P <sub>n</sub> 50-30°C	Макс. теплопроизводительность системы отопления (50/30°C)
PMS	Макс. рабочее давление в системе отопления
t <sub>max</sub>	Макс. температура в системе отопления
H <sub>2</sub> O	Объем воды в системе ГВС
NOx	Класс по выбросам NOx
PMW	Макс. рабочее давление в системе ГВС
D	Расход ГВС при Δt 30°C

Serial Number		19 = Год выпуска
		05 = Производственная неделя
		G8 = Линия сборки
		0012 = Прогрессивное число

Маркировочная табличка находится на правой стороне агрегата.

	<b>1 Инструкции по эксплуатации.....</b>	<b>311</b>
	1.1 Предисловие .....	311
	1.2 Панель управления .....	311
	1.3 Включение и выключение .....	316
	1.4 Регулировки .....	318
	<b>2 Установка агрегата.....</b>	<b>327</b>
	2.1 Указания общего характера .....	327
	2.2 Место установки .....	327
	2.3 Гидравлические подключения .....	327
	2.4 Газовые соединения.....	342
	2.5 Электрические соединения .....	342
	2.6 Дымоходы .....	344
	2.7 Подсоединение трубы для слива конденсата.....	345
	<b>3 Уход и техническое обслуживание.....</b>	<b>346</b>
	3.1 Регулировки .....	346
	3.2 Ввод в эксплуатацию.....	352
	3.3 Техническое обслуживание .....	353
	3.4 Устранение неисправностей.....	355
	<b>4 Характеристики и технические данные .....</b>	<b>357</b>
	4.1 Размеры и соединения .....	358
	4.2 Общий вид.....	359
	4.3 Гидравлический контур .....	360
	4.4 Таблица технических данных .....	361
	4.5 Диаграммы .....	362
	4.6 Электрические схемы.....	363

## 1. Инструкции по эксплуатации

### 1.1 Предисловие

Уважаемый покупатель!

Благодарим Вас за то, что Вы выбрали **FORCE W**, настенный котел **FERROLI** самой современной конструкции, выполненный с использованием самых передовых технологий и отличающийся высокой надежностью и качеством изготовления. Просим Вас внимательно прочитать настоящее руководство, поскольку в нем содержатся важные указания по безопасности установки, эксплуатации и техническому обслуживанию агрегата.

**FORCE W** - это высокоэффективный конденсационный термогенератор с **принудительным смешением** для систем отопления, работающий на природном или сжиженном нефтяном газе, отличающийся низким уровнем выбросов и снабженный микропроцессорной системой управления.

В **корпусе котла** имеется алюминиевый теплообменник и **горелка с предварительным смешением** из нержавеющей стали, снабженная электронной системой розжига с ионизационным контролем пламени, вентилятором с регулируемой скоростью и модулирующим газовым клапаном.

### 1.2 Панель управления

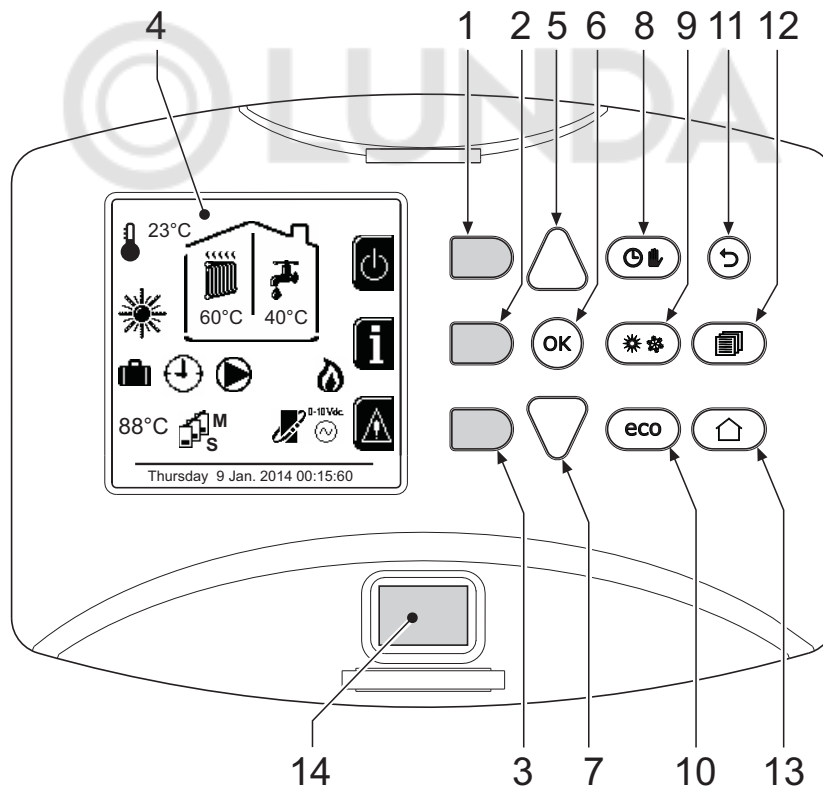


рис. 1- Панель управления

#### Список обозначений

- |   |   |
|---|---|
| 1 = Контекстная клавиша 1                                       | 10 = Клавиша выбора режима Экономия/Комфорт |
| 2 = Контекстная клавиша 2                                       | 11 = Клавиша выхода из меню                 |
| 3 = Контекстная клавиша 3                                       | 12 = Клавиша главного меню                  |
| 4 = Дисплей с точечной матрицей (пример: главное экранное окно) | 13 = Клавиша Home (возврат в главное окно)  |
| 5 = Клавиша навигации по меню                                   | 14 = Главный выключатель                    |
| 6 = Клавиша подтверждения/входа в меню                          |   |
| 7 = Клавиша навигации по меню                                   |   |
| 8 = Клавиша работы в Автоматическом/Ручном режиме отопления/ГВС |   |
| 9 = Клавиша выбора режима Лето/Зима                             |   |

**Контекстные клавиши**

Контекстные клавиши (поз. 1, 2, 3 - рис. 1) выделены серым цветом и отсутствием сериграфии, они могут приобретать разное значение в зависимости от выбранного меню. Важно следовать указаниям, которые выводятся на дисплее (иконки и тексты). Например, в рис. 1 с помощью контекстной клавиши 2 (поз. 2 - рис. 1) можно получить доступ к информации об агрегате: температурным значениям, полученным от датчиков, рабочей мощности и т.д.

**Однозначные клавиши**

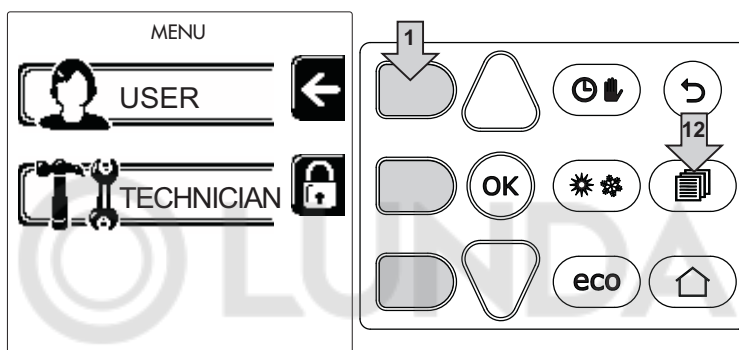
Однозначные клавиши (поз. 8, 9, 10 - рис. 1) всегда выполняют одну и ту же функцию.

**Клавиши навигации/меню**

Клавиши навигации/меню (поз. 5, 6, 7, 11, 12, 13 - рис. 1) служат для навигации между разными меню на панели управления.

**Структура меню**

В главном экранном окне (Home) нажмите на клавишу Главного меню (поз. 12 - рис. 1).



Войдите в меню "USER" путем нажатия на контекстную клавишу 1 (поз. 1 - рис. 1). Затем с помощью клавиш "навигации в меню" можно войти на различные уровни, описанные в следующей таблице.

МЕНЮ ПОЛЬЗОВАТЕЛЯ			
<b>ОТОПЛЕНИЕ</b>			
	Темп. Регулировка	См. рис. 12	
	Темп. Регулировка Уменьшение	См. рис. 13	
	Плавающая температура	Кривая1	См. рис. 26
		Сдвиг1	См. рис. 27
		Наружная темп. отопл. Выкл.	См. page 325
		Кривая2	/
		Сдвиг2	/
	График работы	См. "Программирование графика работы по часам" on page 320	
<b>ГВС</b>			
	Темп. Регулировка	См. рис. 14	
	Темп. Регулировка Уменьшение	См. рис. 15	
	Легионелла	См. "Программирование функции Легионелла (с установленным факультативным бойлером)" on page 323	
	График работы	См. "Программирование графика работы по часам" on page 320	
<b>ФУНКЦИЯ ОТПУСК</b>			
		См. "Функция отпуска" on page 323	

ТЕХОБСЛУЖИВАНИЕ			
	Тестовый режим	Тестовый режим	См. рис. 58
		Выбор типа газа	См. рис. 55
		Тестовый режим Каскадной схемы	
	Сервисная информация	См. "Информация о Сервисной службе" on page 323	
	Дата проведения сервисных операций	См. "Дата проведения сервисных операций" on page 323	
НАСТРОЙКИ			
	Язык		См. рис. 7
	Единица измерения		/
	Настройка даты		См. рис. 8
	График работы		См. рис. 9

### Индикация во время работы котла

#### Режим отопления

Запрос на отопление (генерируемый комнатным термостатом, устройством ДУ с таймером или сигналом 0-10 Vdc) сопровождается включением циркуляционного насоса и горячим воздухом над батареей (рис. 2).

Конфигурация "Только отопление/Двойной циркуляционный насос"

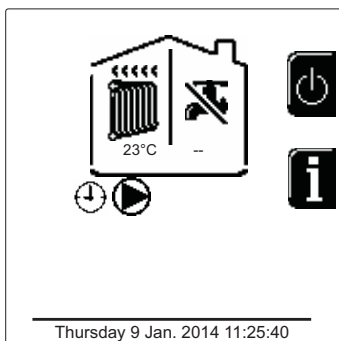


рис. 2

Конфигурация "Циркуляционный насос и 3-ходовой клапан"

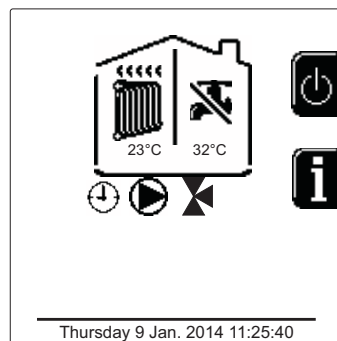


рис. 3

### ГВС (с установленным факультативным бойлером)

Запрос на отопление из бойлера сопровождается включением капли воды под краном (рис. 4 и рис. 5).

Конфигурация “Двойной циркуляционный насос”

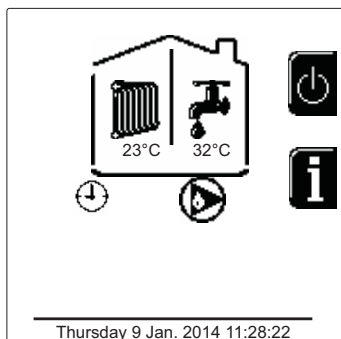


рис. 4

Конфигурация “Циркуляционный насос и 3-ходовый клапан”

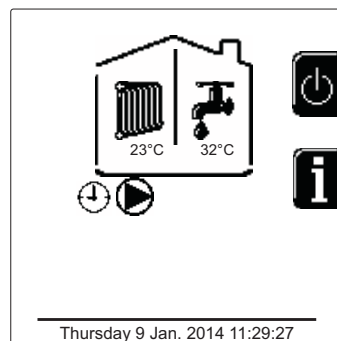


рис. 5

### Исключение бойлера (режим Economy)

Пользователь имеет возможность исключать систему нагрева/поддержания температуры воды в бойлере. В случае исключения этой системы из работы вода ГВС не будет вырабатываться. Бойлер может быть отключен пользователем (режим Экономии - ECO) путем нажатия на клавишу **Экономия/Комфорт** (поз. 10 - рис. 1). В режиме Экономии - ECO на дисплее появляется символ ☒. Чтобы активировать режим Комфорт - COMFORT, следует повторно нажать на клавишу **Экономия/Комфорт** (поз. 10 - рис. 1).

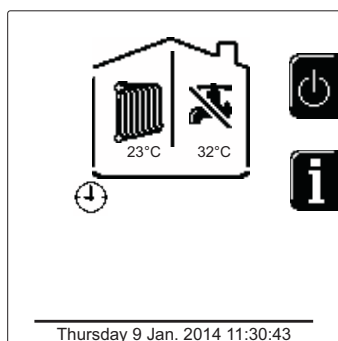


рис. 6 - Economy (Экономия)

## Информация

В главном экранном окне (Home) нажмите на контекстную клавишу 2 (поз. 2 - рис. 1). После этого используйте клавиши "Навигация по меню" для отображения следующих значений:

Запрос на отопление	OT - Запрос на команду OpenTherm
	TA - Запрос комнатного термостата
	0-10Vdc - Запрос сигнала 0-10 В пост.тока
	TA2 - Запрос второго комнатного термостата
Циркуляционный насос системы отопления	ВКЛ/ВЫКЛ
3-ходовой клапан отопления	ВКЛ/ВЫКЛ
3-ходовой клапан ГВС	ВКЛ/ВЫКЛ
Время ожидания	ВКЛ/ВЫКЛ
Защита Дельта Т	ВКЛ/ВЫКЛ
Контроллер пламени	ВКЛ/ВЫКЛ
Датчик отопления 1	°C
Датчик безопасности	°C
Датчик температуры воды в обратном трубопроводе	°C
Датчик температуры воды в системе ГВС	°C
Датчик наружной температуры воздуха	°C
Датчик дыма	°C
Датчик температуры воды в системе отопления по каскадной схеме	°C
Частота вентилятора	Гц
Нагрузка горелки	%
Давление воды в системе	1,4 бар = ВКЛ, 0,0 бар = ВЫКЛ
Циркуляционный модулирующий насос	%
Циркуляционный модулирующий насос по каскадной схеме	%
Ток ионизации	uA
Вход 0-10 В пост.тока	В пост. тока
Температура регулировки отопления	Уставка (°C)
Регулировка уровня мощности 0-10Vdc	Уставка (%)



### 1.3 Включение и выключение

#### Включение котла

Нажмите на кнопку включения/выключения (поз. 14 - рис. 1).

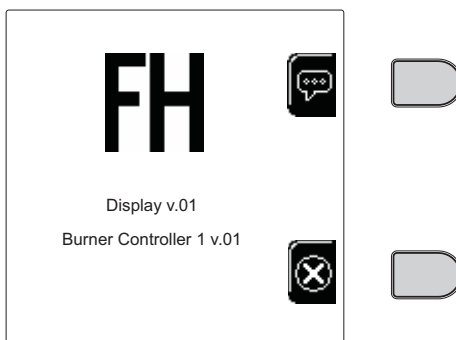


рис. 7 - Включение котла

Нажатием на контекстную клавишу 1 можно выбрать требуемый язык и подтвердить выбор с помощью клавиши "OK".

Нажатием на контекстную клавишу 3 можно прервать режим FH.

Если не будет осуществлен ни один из двух предложенных вариантов, описанных ранее, действуйте следующим образом.

- В течение следующих 300 секунд на дисплее высвечивается символ FH, обозначающий цикл спуска воздуха из системы отопления.
- На дисплее отображается также вариант встроенного ПО (прошивки) плат.
- Откройте газовый вентиль, установленный перед котлом
- После исчезновения надписи FH котел готов к автоматическому циклу работы каждый раз при поступлении запроса комнатному термостату.

#### Установки

##### Настройка контрастности

Чтобы настроить контрастность дисплея, необходимо нажать одновременно на контекстную **клавишу 2** и клавишу **OK**. Вслед за этим нажмите на клавишу поз. 5 в рис. 1, чтобы усилить контрастность, или на клавишу поз. 7 в рис. 1, чтобы ослабить ее.

##### Настройка даты и времени

Войдите в экранное окно, показанное на рис. 8, выбрав навигацию в меню по следующему маршруту MENU "USER" ➔ "Settings" ➔ "Set date". Нажмите на клавиши навигации 5 и 7, чтобы выбрать значение, и затем с помощью контекстных клавиш 1 и 2 можно его изменить. Подтвердите выбор клавишей OK.

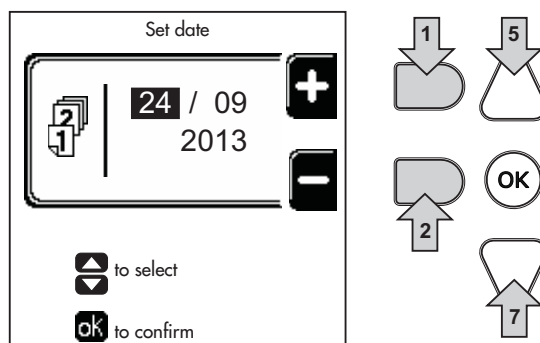


рис. 8 - Настройка даты

Войдите в экранное окно, показанное на рис. 9, выбрав навигацию в меню по следующему маршруту MENU "USER" ➔ "Settings" ➔ "Set time". Нажмите на клавиши навигации 5 и 7, чтобы выбрать значение, и затем с помощью контекстных клавиш 1 и 2 можно его изменить. Подтвердите выбор клавишей OK.

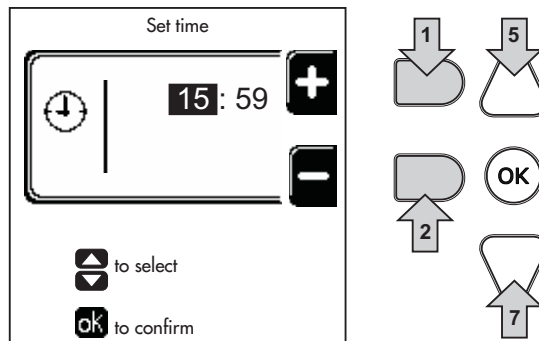


рис. 9 - Настройка графика работы

### Выключение котла

В главном экранном окне (Home) нажмите на контекстную клавишу и подтвердите с помощью клавиши .

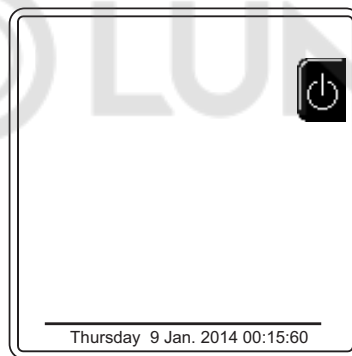


рис. 10 - Выключение котла

Когда котел выключен, на электронный блок продолжает подаваться электрическое питание.

Отключена работа ГВС (с установленным факультативным бойлером) и отопления. Остается активной система против оледенения.

Чтобы снова включить котел, нажмите повторно контекстную клавишу .

Котел будет сразу же готов к работе каждый раз при потреблении горячей воды (с установленным факультативным бойлером) или при запросе комнатному термостату.


Чтобы полностью отключить агрегат от сети электрического питания, нажмите на кнопку поз. 14 рис. 1.




При отключении котла от системы электропитания и/или газовой магистрали функция против оледенения отключается. Во время длительного неиспользования котла в зимний период, во избежание ущерба от возможного замерзания рекомендуется слить всю воду из котла, как из контура отопления, так и из контура ГВС; или же слить только воду из контура ГВС и добавить антифриз в систему отопления, в соответствии с указаниями, приведенными в sez. 2.3

## 1.4 Регулировки

### Переключение режимов "Лето"/"Зима"

Нажмите кнопку  (поз. 9 - рис. 1) в течение 1 секунды.

На дисплее высвечивается символ **Лето**. Функция отопления будет отключена, однако производство ГВС будет продолжено (с наружным факультативным бойлером). Остается активной система против оледенения.

Чтобы отключить режим Лето, повторно нажмите на кнопку  (поз. 9 - рис. 1) в течение 1 секунды.

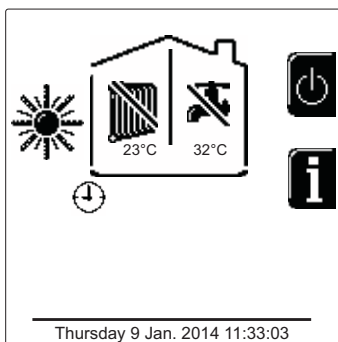


рис. 11 - Лето

### Регулировка температуры воды в системе отопления

Войдите в MENU "USER" ➔ "Heatings" ➔ "CH setpoint", чтобы изменить температуру в диапазоне от минимальной 20°C до максимальной 80°. Подтвердите с помощью кнопки ОК.

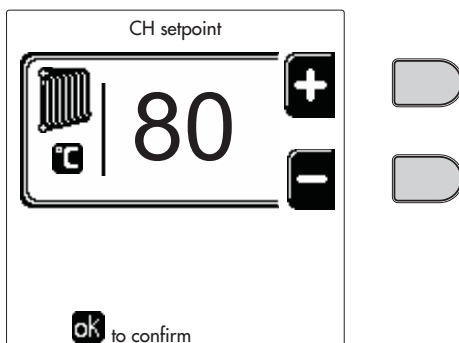


рис. 12



На момент продажи программа с графиком работы котла не активирована. Следовательно, в случае запроса это значение послужит уставкой.

### Уменьшение температуры отопления

Войдите в MENU "USER" ➔ "Heatings" ➔ "CH setpoint reduction", чтобы изменить температуру в диапазоне от минимальной 0°C до максимальной 50°. Подтвердите с помощью кнопки ОК.

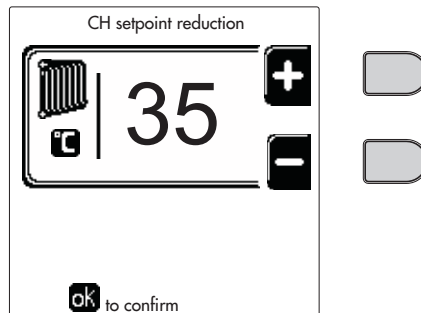


рис. 13

Этот параметр используется только, если активировано программирование графика работы по часам. См. \*\*\* 'Программирование графика работы по часам' on page 320 \*\*\*

### Регулировка Уменьшение температуры ГВС (с установленным факультативным бойлером)

Войдите в MENU "USER" ➔ "DHW" ➔ "CH setpoint", чтобы изменить температуру в диапазоне от минимальной 10°C до максимальной 65°C. Подтвердите с помощью кнопки ОК.

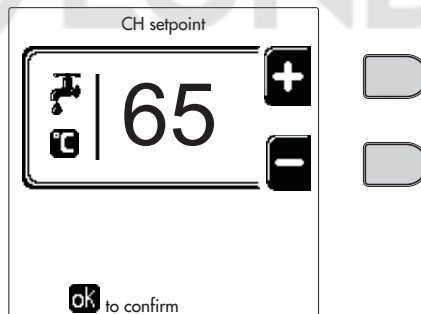


рис. 14

На момент продажи программа с графиком работы котла не активирована. Следовательно, в случае запроса это значение послужит уставкой.

### Уменьшение температуры ГВС (с установленным факультативным бойлером)

Войдите в MENU "USER" ➔ "DHW" ➔ "DHW setpoint reduction", чтобы изменить температуру в диапазоне от минимальной 0°C до максимальной 50°C. Подтвердите с помощью кнопки ОК.

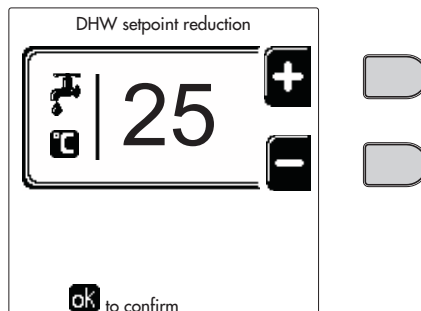


рис. 15

Этот параметр используется только, если активировано программирование графика работы по часам. См. \*\*\* 'Программирование графика работы по часам' on page 320 \*\*\*



**Программирование графика работы по часам**

Программирование графика работы по часам осуществляется одинаковым способом для системы отопления и ГВС; две программы являются независимыми.

Для программирования **режима отопления** войти в меню “Scheduler Set” следуя маршруту MENU “USER” ➡ “HEATING” ➡ “Scheduler Set”..

Для программирования **режима горячего водоснабжения** войти в меню “Scheduler Set” следуя маршруту MENU “USER” ➡ “HEATING” ➡ “Scheduler Set”.

Выберите тип программирования и следуйте указаниям, приведенным далее.

Выберите день (рис. 16) или интервал в днях для программирования (рис. 17) и подтвердите кнопкой **OK**.

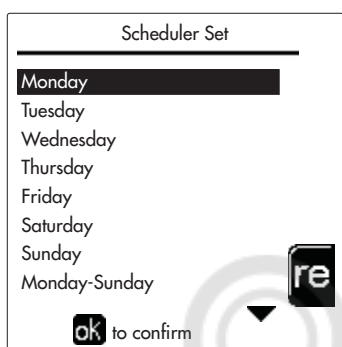


рис. 16

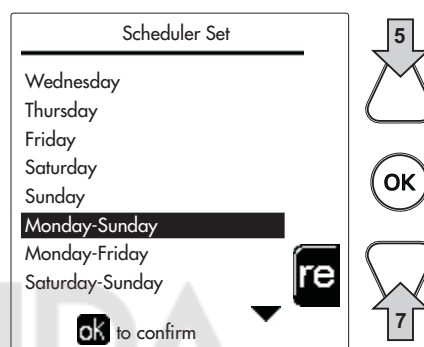


рис. 17

Программа задает график работы на неделю: это обозначает, что можно задать 6 независимых временных диапазонов на каждый день недели (рис. 18); для каждого временного диапазона предлагаются 4 опции:

- **ON (ВКЛ)**. При поступившем запросе на отопление/ГВС котел работает на заданной температуре регулировки отопления/ГВС (рис. 12/рис. 14).
- **☺**. При поступившем запросе на отопление/ГВС котел работает на уменьшенной температуре регулировки. Уменьшенная температура достигается путем вычитания температуры регулировки уменьшения (рис. 13/рис. 15) от заданной температуры регулировки отопления/ГВС (рис. 12/рис. 14).
- **OFF (ВЫКЛ)**. При поступившем запросе на отопление/ГВС котел не активирует режим отопления/ГВС.
- **-- : -- OFF (ВЫКЛ)**. Временной диапазона отключен.

На момент продажи программа с графиком работы котла не активирована. Действительно, каждый день он будет запрограммирован с 00:00 до 24:00 в режим ON (рис. 18).

Вначале следует задать начало первого временного диапазона (рис. 18) с помощью контекстных клавиш 1 и 2.

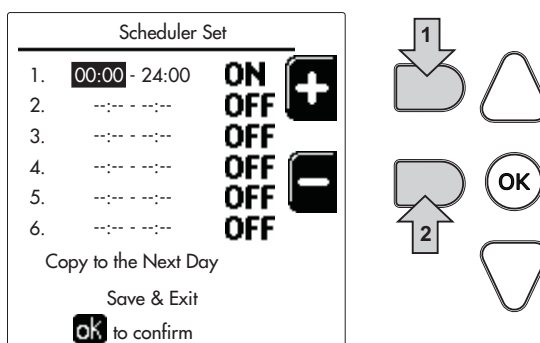


рис. 18

Нажатием на клавишу навигации 7 перейдите на расписание окончания первого временного диапазона (рис. 19) и задайте его на требуемое значение с помощью контекстных клавиш 1 и 2.

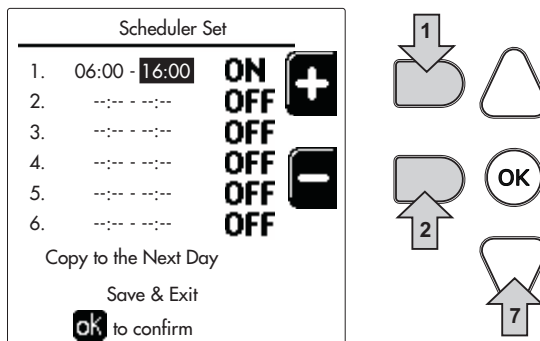


рис. 19

Нажатием на клавишу навигации 7 и используя контекстные клавиши 1 и 2 задайте рабочий режим на первый временной диапазон (рис. 20)

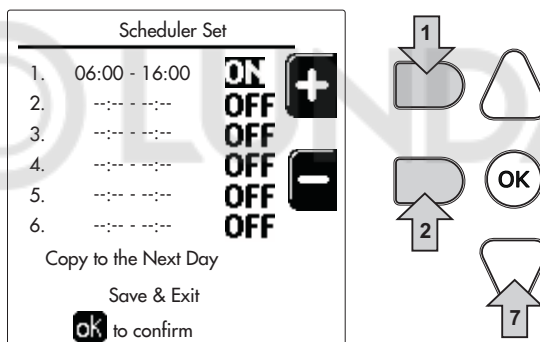


рис. 20

Затем нажмите на клавишу навигации 7, чтобы задать (в случае необходимости) следующие временные диапазоны (рис. 21, рис. 22 и рис. 23).

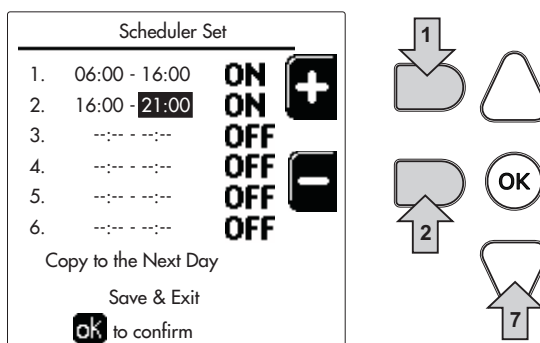


рис. 21

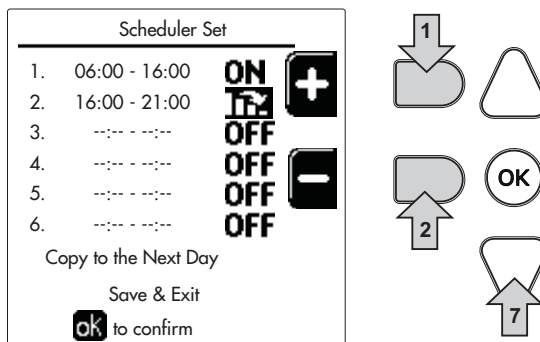


рис. 22

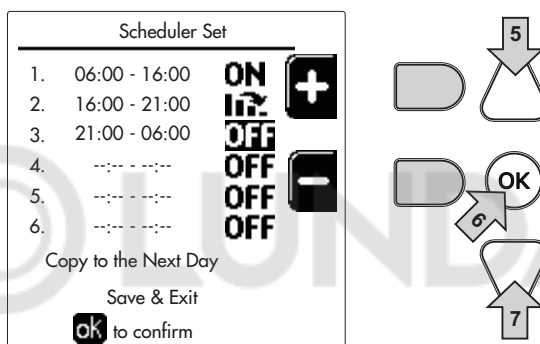


рис. 23

Когда день запрограммирован, нажмите на клавишу ОК; автоматически будет выбрана позиция “Save & Exit” (рис. 24). С помощью клавиш модификации 5 и 7 измените предыдущие настройки или нажмите ОК для подтверждения: в этом случае на дисплее вновь отобразится день (рис. 16) или интервал дней для программирования (рис. 17). Затем, выполняя эту же процедуру, задайте программу на всю неделю.

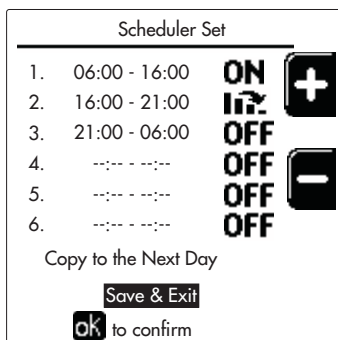


рис. 24

Если требуется запрограммировать таким же образом и следующий день, достаточно выбрать “Copy to the Next Day” и нажать ОК для подтверждения (рис. 24).



Чтобы снова установить график работы на заводские значения, нажмите на контекстную **клавишу 3** в меню **График работы** (рис. 25) и подтвердите с помощью кнопки **ОК**.

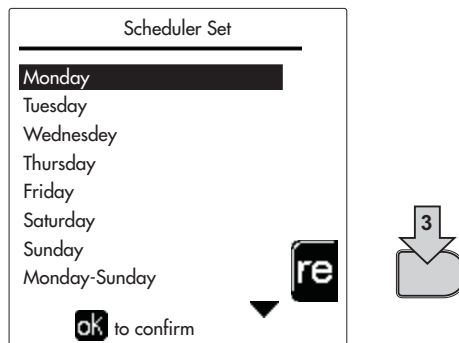


рис. 25



Две программы для задания рабочего графика отопления и ГВС независимы также и в случае Возврата к заводским значениям.

### Программирование функции Легионелла (с установленным факультативным бойлером)

Эту функцию следует активировать посредством задействования параметра монтажника.

Войдите в меню "Легионелла" по маршруту MENU "USER" ➔ "DHW" ➔ "Legionella", чтобы задать:



- **День работы функции против легионеллы.** Определяется день недели, в который будет задействована эта функция.
- **Время работы функции против легионеллы.** Определяет время начала функции.
- **Продолжительность функции против легионеллы.** Определяет продолжительность (в минутах) функции.
- **Темп. регулировки функции против легионеллы.** Определяет температуру регулировки воды в системе ГВС во время работы функции.

### Функция отпуска

Войдите в меню "ФУНКЦИЯ ОТПУСКА" по маршруту MENU "USER" ➔ "HOLIDAY", чтобы задать:

- Дату начала отпуска.
- Дату окончания отпуска.

На дисплее могут появиться два типа иконок:

-  - Функция Отпуска запрограммирована, но не активирована.
-  - Функция Отпуска работает. Котел будет работать, как в режимах Лето и Экономия (с установленным факультативным бойлером).  
Остаются рабочими функции против оледенения и Легионелла (если она активирована).

### Дата проведения сервисных операций

Эта информация помогает понять, когда сработало оповещение о необходимости проведения планового ТО. Это является не сигнализацией о неполадке, а просто предупреждением. По истечении этой даты каждый раз при входе в главное меню котел выведет экранное окно с напоминанием о необходимости планового ТО.

### Информация о Сервисной службе

Данная информация содержит номер телефона, по которому можно связаться в случае необходимой помощи (если запрограммировано специалистом).

### Регулировка температуры воздуха в помещении (с помощью опционального комнатного термостата)

Задайте с помощью термостата температуры воздуха в помещении нужную температуру внутри помещения.

### Регулировка температуры воздуха в помещении (с помощью опционального устройства ДУ с таймером)

Задайте с помощью устройства ДУ с таймером нужную температуру внутри помещения. Котел будет поддерживать температуру воды в системе, необходимую для обеспечения в помещении заданной температуры воздуха. В том, что касается работы котла с устройством ДУ с таймером, см. соответствующую инструкцию на это устройство.



**Плавающая температура**

Если установлен температурный датчик наружного воздуха (факультативный), на дисплее панели управления высвечивается соответствующий символ температуры наружного воздуха. Система регулировки котла работает по принципу "Плавающей температуры". В этом режиме температура отопительной системы регулируется в зависимости от внешних климатических условий, чтобы гарантировать повышенный комфорт и экономию энергии в течение всего года. Так, при повышении внешней температуры понижается температура подаваемой в систему отопления воды, в зависимости от "кривой погодозависимого регулирования".

При регулировке согласно плавающей температуре, температура "Регулировки отопления" становится максимальной температурой подаваемой в отопительную систему воды. Рекомендуется задать ее на максимальное значение, чтобы позволить системе производить регулировку во всем рабочей диапазоне.

Регулировки котла должны быть выполнены квалифицированными специалистами при его установке. Возможные изменения параметров режима могут быть сделаны пользователем в целях обеспечения большего комфорта.

**Кривая погодозависимого регулирования и смещение кривых**

Войдите в MENU "USER" ➔ "CH Setpoint Reduction". Отрегулируйте требуемую кривую от 1 до 10 в зависимости от характеристики (рис. 28) с помощью параметра "OTC Curve 1" и подтвердите с помощью клавиши ОК.

При установке характеристики на 0, режим "плавающей температуры" отключается.

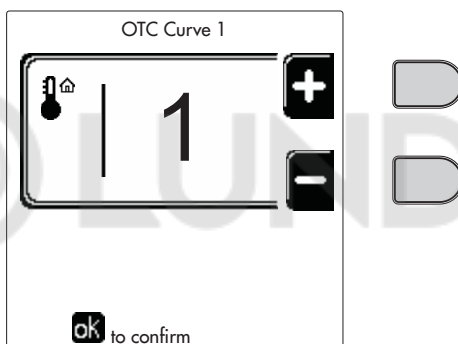


рис. 26 - Кривая погодозависимого регулирования

Отрегулируйте параллельное перемещение кривых от 20 до 60 °C (рис. 29) с помощью параметра "OTC Offset1" и подтвердите с помощью клавиши ОК.

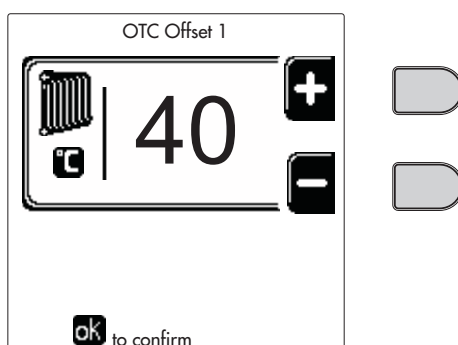


рис. 27 - Параллельное перемещение кривых

Если температура в помещении оказывается ниже желаемой, рекомендуется выбрать кривую более высокого порядка и наоборот. Действуйте, увеличивая или уменьшая на одну единицу порядок кривой и оценивая, каким образом это скажется на величине температуры в помещении.

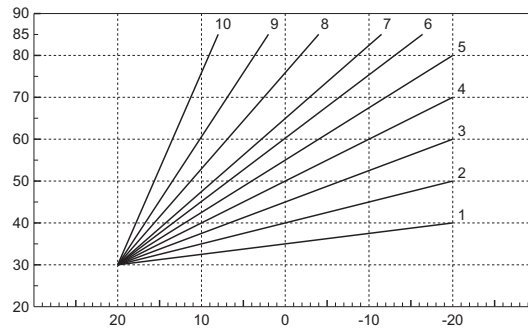


рис. 28 - Кривые погодозависимого регулирования

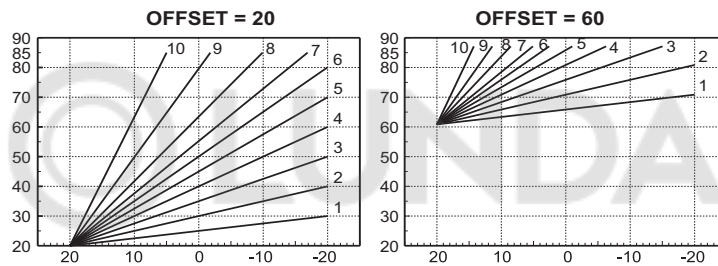


рис. 29 - Пример параллельного перемещения кривых погодозависимого регулирования

Этот параметр используется только в случае активации программирования рабочего графика. См. \*\*\* 'Программирование графика работы по часам' on page 320 \*\*\*

### Наружная температура регулирования ВЫКЛ.

Войдите в меню "Нар Темп Отопл Выкл", чтобы активировать функцию: от 7°C до 30°C.

В активном состоянии эта функция отключает запрос на отопление каждый раз, когда температура, измеренная наружным датчиком, превышает запрограммированное значение.

Запрос на отопление вновь активируется, как только температура, измеренная наружным датчиком, окажется ниже запрограммированного значения.

### Регулировка с дистанционного пульта управления с таймером

Если к котлу подключено устройство дистанционного управления с таймером (опция), вышеописанные регулировки производятся в соответствии с указаниями, приведенными в таблица 1.

Таблица 1

Регулировка температуры воды в системе отопления	Регулировку можно осуществлять как через меню пульта ДУ с таймером, так и с панели управления котла.
Регулировка температуры в системе ГВС (с установленным факультативным бойлером)	Регулировку можно осуществлять как через меню пульта ДУ с таймером, так и с панели управления котла.
Переключение режимов "Лето"/ "Зима"	Режим Лето является приоритетным по отношению к возможному запросу от устройства ДУ с таймером.
Выбор режимов "Экономия"/ "Комфорт" (с установленным факультативным бойлером)	При отключении режима ГВС с пульта ДУ с таймером котел устанавливается в режим "Экономия" (Eco). При таких условиях клавиша поз. 10 - рис. 1 на панели котла будет нерабочей.
	При включении режима ГВС с устройства ДУ с таймером котел устанавливается в режим "Комфорт" (Comfort). При таких условиях клавишей поз. 10 - рис. 1 на панели котла можно будет выбрать один из двух режимов.
Плавающая температура	Регулировкой согласно плавающей температуре можно управлять как устройством ДУ с таймером, так и платой котла: приоритетом для управления плавающей температурой является плата котла.



**Регулировка давления воды в системе**

Давление заправки холодной системы должно составлять приблизительно 1,0 бар. Если давление в системе упадет ниже минимально допустимого значения, блок управления котлом активирует **ошибку 37 и номер модуля** (рис. 30).

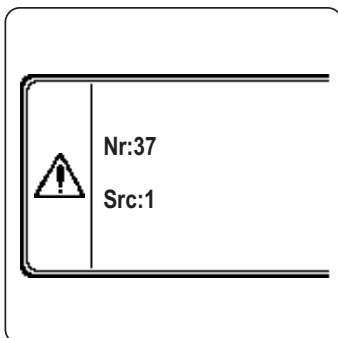


рис. 30 - Ошибка недостаточного давления в модуле 1 системы.



После восстановления давления в системе котел активирует цикл спуска воздуха из системы: он будет длиться 300 секунд, при этом на дисплее будет высвечиваться символ FH.



## 2. Установка агрегата

### 2.1 Указания общего характера

УСТАНОВКА И НАСТРОЙКА ГОРЕЛКИ ДОЛЖНА ОСУЩЕСТВЛЯТЬСЯ ТОЛЬКО СПЕЦИАЛИЗИРОВАННЫМ ПЕРСОНАЛОМ, ИМЕЮЩИМ ПРОВЕРЕННУЮ КВАЛИФИКАЦИЮ, ПРИ СОБЛЮДЕНИИ ПРИВЕДЕННЫХ В НАСТОЯЩЕМ ТЕХНИЧЕСКОМ РУКОВОДСТВЕ УКАЗАНИЙ, ПРЕДПИСАНИЙ ДЕЙСТВУЮЩЕГО ЗАКОНОДАТЕЛЬСТВА, ПОЛОЖЕНИЙ МЕСТНЫХ НОРМ И ПРАВИЛ, И В СООТВЕТСТВИИ С ПРИНЯТЫМИ ТЕХНИЧЕСКИМИ ТРЕБОВАНИЯМИ.

### 2.2 Место установки

Котел должен быть установлен в специально отведенном для этой цели помещении, имеющем вентиляционные отверстия, сообщающиеся с наружной атмосферой в соответствии с действующими нормами. Если в помещении установлены другие горелки или вытяжные устройства, которые могут работать одновременно, то вентиляционные отверстия должны иметь размеры, обеспечивающие одновременную работу всех агрегатов. В любом случае, в месте установки должны отсутствовать огнеопасные предметы или материалы, едкие газы, пыль или летучие вещества. Помещение должно быть сухим и не подвергаться воздействию дождя, снега или мороза.



Если агрегат устанавливается среди мебели или боком к стене, следует предусмотреть свободное пространство, необходимое для демонтажа кожуха и выполнения обычных работ по техобслуживанию.

### 2.3 Гидравлические подключения

#### Предупреждения и меры предосторожности

Тепловой потенциал агрегата определяется заранее путем расчета потребности здания в тепле согласно действующим нормам. Для обеспечения правильного и надежного функционирования система должна быть оснащена всеми необходимыми элементами. В частности должны быть предусмотрены все предохранительные и защитные устройства, предусмотренные действующими нормами для комплектных модульных термогенераторов. Данные устройства должны быть установлены на нагнетательном трубопроводе горячей воды сразу после последнего модуля на расстоянии не более 0,5 м без установки отсечных устройств. Агрегат поставляется без расширительного бачка, а поэтому его установка должна осуществляться пользователем.

Не используйте трубы гидравлических систем для заземления электрических приборов.

Перед установкой тщательно промойте все трубы системы, чтобы удалить отложения или загрязнения, которые могут отрицательно сказаться на работе котла.



Кроме этого, необходимо предусмотреть установку фильтра на обратном трубопроводе системы во избежание попадания из нее в котел грязи или шлама, могущих вызвать засорение или повреждение теплогенераторов.

Установка фильтра является строго обязательной в случае замены генераторов существующих систем. Изготовитель снимает с себя всякую ответственность за повреждение котла по причине отсутствия или неправильной установки вышеуказанного фильтра.

Выполните подключения к соответствующим точкам, как показано на рисунке в sez. 4.1 и согласно символам, имеющимся на самом агрегате.



**Высокопроизводительный циркуляционный насос (опция)**

Заводская настройка подходит для всех установок; тем не менее, с помощью регулятора скорости (см. рис. 31), можно задавать иную стратегию работы в зависимости от характеристик системы.

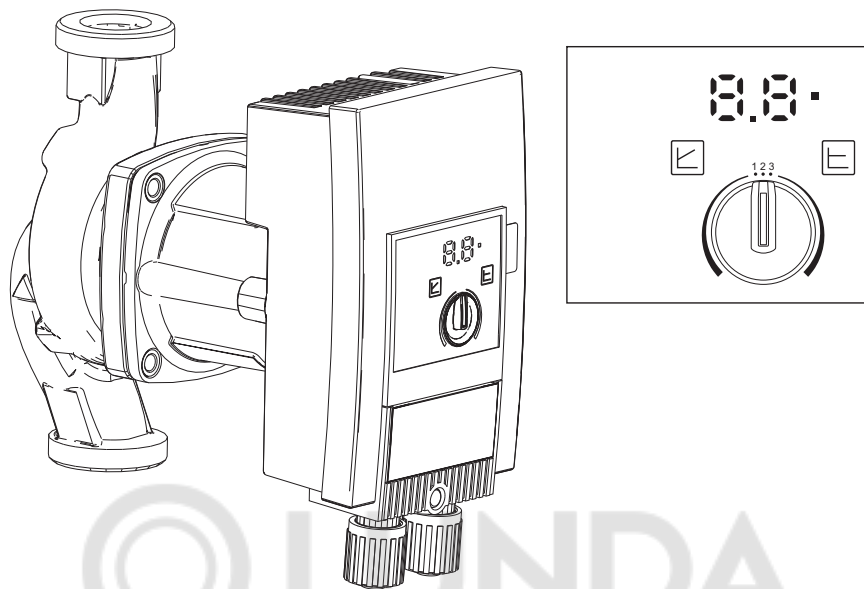


рис. 31

<p>Настройка Dp-v Пропорциональный напор</p>  <p>рис. 32</p>	<p>Настройка Dp-c Постоянный напор</p>  <p>рис. 33</p>	<p>Настройка Максимальная постоянная скорость</p>  <p>рис. 34</p>
---	---	--

**- Настройка Dp-v пропорционального напора (рис. 32)**

Напор циркуляционного насоса будет автоматически уменьшаться при снижении требуемого системой расхода. Данная настройка является оптимальной для систем с радиаторами (с одной или 2 трубами) и/или термостатическими клапанами.

Преимуществами являются снижение потребления электроэнергии при уменьшении требуемого системой расхода и снижение шума на радиаторах и/или термостатических клапанах. Рабочий диапазон составляет от мин. 2 до макс. 7 или 10 в зависимости от установленной модели циркуляционного насоса.

**- Настройка Dp-c постоянного напора (рис. 33)**

Напор циркуляционного насоса остается постоянным при снижении требуемого системой расхода. Эта настройка является оптимальной для всех напольных установок или старых систем с трубами большого сечения.

Помимо снижения энергопотребления в напольных системах все контуры будут сбалансированы, поскольку будут иметь одинаковую потерю напора. Рабочий диапазон составляет от мин. 0,5 до макс. 7 или 10 в зависимости от установленной модели циркуляционного насоса.

**- Настройка максимальной постоянной скорости (рис. 34)**

Циркуляционный насос не модулирует собственную мощность. Он всегда работает на скорости, заданной с помощью регулятора. Имеется возможность настроить работу циркуляционного насоса на 3 значения скорости: 1 (минимальная скорость), 2 (средняя скорость) и 3 (максимальная скорость).

Принцип работы аналогичен традиционным циркуляционным насосам (с пониженным энергопотреблением по сравнению с ними).

## Характеристики воды в системе

Перед установкой генератора FORCE W система, будь она новой или уже эксплуатируемой, должна быть должным образом очищена, чтобы удалить загрязнения, оставшиеся после монтажа, растворители, шлам и загрязняющие вещества в целом, поскольку они могут нарушить эффективность защитных кондиционирующих присадок. Используйте нейтральные неагрессивные чистящие средства для чистки металлических, резиновых и пластиковых деталей генератора/системы. Опорожните, промойте и заправьте систему в соответствии с нижеследующими инструкциями. Загрязненная система не гарантирует заявленный срок эксплуатации генератора даже при использовании защитных кондиционирующих присадок.



Котлы **FORCE W** подходят для установки в отопительных системах с незначительным попаданием кислорода (см. системы "**Вариант I**", стандарт EN14868). В системах с непрерывным (напр., напольные системы без труб, предотвращающих рассеивание тепла, или в открытых системах) или периодическим (частое пополнение воды) попаданием кислорода необходимо предусмотреть физическую сепарацию (напр., с помощью пластинчатого теплообменника).

Вода внутри отопительного контура должна быть обработана в соответствии с требованиями действующих законов и норм, иметь характеристики, указанные в стандарте UNI 8065, и отвечать предписаниям стандарта EN14868 (защита металлических материалов от коррозии).

Вода для заполнения (первое заполнение и последующие доливы) должна быть питьевой, прозрачной, с жесткостью не выше указанной в нижеприведенной таблице, а также обработанной и кондиционированной средствами, рекомендованными производителем (см. нижеследующий список) во избежание образования отложений, газов, коррозии, агрессивного воздействия на металлические и пластмассовые компоненты генератора и всей системы, а в низкотемпературных системах - бактериальных или микробных масс.

Вода, содержащаяся в системе, а также добавляемая вода, должны периодически проверяться (при каждом запуске установки, после каждого чрезвычайного вмешательства, такого как, например, замена генератора или других компонентов системы, а также, по крайней мере, один раз год во время плановых работ по техническому обслуживанию в соответствии с требованиями стандарта UNI 8065). Вода должна быть прозрачной и отвечать требованиям, приведенным в нижеследующей таблице.

ПАРАМЕТР ВОДЫ	СУЩЕСТВУЮЩАЯ УСТАНОВКА	НОВАЯ УСТАНОВКА
Общая жесткость воды заполнения (f)	<10	<10
Общая жесткость воды в системе (f)	<15	<10
РН	7 < Ph < 8,5	
Медь Cu (мг/л)	Cu < 0,5 мг/л	
Железо Fe (мг/л)	Fe < 0,5 мг/л	
Хлориды (мг/л)	Cl < 50 мг/л	
Проводимость (мкСм/см)	< 600 мкСм/см*	
Сульфаты	< 100 мг/л	
Нитраты	< 100 мг/л	

\* При наличии кондиционирующих присадок предельное значение возрастает до **1200 мкСм/см**.

При наличии несоответствующих значений или при сложностях с их проверкой с помощью обычных расчетов/тестов/процедур свяжитесь с компанией для проведения дополнительного анализа. Характеристики воды, подлежащей обработке, могут существенно различаться в зависимости от географических районов, в которых установлены системы.

Химические кондиционирующие, дезоксигенирующие, антикоррозийные, противоизвестковые, антибактериальные, противоводорослевые, противообледенительные агенты, корректоры Ph и прочие добавки должны подходить для нужд и материалов генератора и системы. Они должны вводиться в систему в количестве, указанном поставщиком химического средства, и проверяться по степени концентрации.




**Химический кондиционер в недостаточной концентрации не сможет гарантировать защиту, для обеспечения которой он был введен в систему.**

Всегда проверяйте концентрацию средства после каждого введения и периодически не реже одного раза в год, поручая это квалифицированному техническому персоналу из нашей авторизованной сервисной сети.



**Таблица 2- Рекомендуемые химические кондиционирующие присадки, доступные в нашей авторизованной сервисной сети**

	Описание	Альтернативные средства типа Sentinel
<b>LIFE PLUS/B - MOLY - MOLY K</b>	Антикоррозийное средство на основе молибдена	X100
<b>LIFE DUE</b>	Шумоподавление/профилактическая защита от накипи	X200
<b>BIO KILL</b>	Биоцидное противоводородное средство	X700
<b>PROGLI</b>	Пропиленовый антифриз	X500
<b>Могут использоваться средства с аналогичными характеристиками.</b>		

Аппарат оснащен противообледенительной системой, которая включает котел в режиме отопления, когда температура подаваемой воды опускается ниже 6°C. Устройство не работает при отсутствии электрического питания и/или газа. При необходимости используйте для защиты системы подходящий антифриз, отвечающий требованиям, изложенным выше и предусмотренным стандартом UNI 8065.

Для обеспечения надежной и исправной работы котлов всегда устанавливайте в загрузочный контур механический фильтр, а в саму систему - грязеотделитель (по возможности, магнитный) и деаэрактор в соответствии с требованиями UNI 8065, а также объемный счетчик на линии пополнения воды в установке.




**Несоблюдение предписаний параграфа «Характеристики воды в системе» влечет за собой аннулирование гарантии и снятие ответственности с поставщика за ущерб, вызванный этим несоблюдением.**

#### Обслуживание камеры сгорания

Для обеспечения надежной и эффективной работы генератора в течение долгого времени очень важно обращаться по крайней мере один раз в год в нашу авторизованную службу технической поддержки для выполнения планового технического обслуживания, а также для проверки состояния камеры сгорания и ее очистки, в случае необходимости. С этой целью мы рекомендуем использовать следующие средства, испытанные и проверенные на наших теплообменниках и доступные в наших авторизованных центрах технической поддержки.

**Таблица 3- Рекомендуемые средства, доступные в нашей авторизованной сервисной сети**

	Описание
<b>BIO ALL BF/TF</b>	жидкое средство для чистки алюминиевых камер сгорания
<b>ALUCLEAN</b>	гель для чистки алюминиевых камер сгорания
<b>Могут использоваться средства с аналогичными характеристиками.</b>	

Учитывая агрессивность химических средств для камер сгорания, важно помнить, что следует полагаться только на квалифицированный персонал и обеспечивать защиту чувствительных элементов, таких как электроды, изоляционные материалы и других компонентов, которые могут получить повреждения при прямом контакте со средством. После каждой очистки теплообменника выполняйте тщательную промывку (время нанесения средства 15-20 минут), повторяя операцию по мере необходимости.



**Независимо от используемых химикатов всегда прибегайте к помощи квалифицированного технического персонала из нашей авторизованной сервисной сети и обращайтесь с технологическими жидкостями в соответствии с местными законами, правилами и действующими нормами.**

## Система защиты от замерзания, жидкие антифризы, добавки и ингибиторы

Котел оборудован системой защиты от замерзания, которая автоматически включает котел в режим отопления, если температура подаваемой в систему отопления воды падает ниже 6 °С. Данная система отключается при отключении котла от сети электроснабжения и/или от газовой магистрали. В случае необходимости, в качестве жидких антифризов, добавок и ингибиторов, разрешаются к использованию только те продукты, производитель которых гарантирует, что они не повредят теплообменник или другие детали котла и/или системы отопления. Запрещается использовать антифризы, добавки и ингибиторы общего назначения, специально не предусмотренные для использования в тепловых системах и несовместимые с материалами, из которых сделаны детали котла и системы отопления.

## Дополнительные комплекты оснащения

По заказу поставляются следующие комплекты:

код **042070X0** - КОМПЛЕКТ ВЫСОКОПРОИЗВОДИТЕЛЬНОГО ЦИРКУЛЯЦИОННОГО НАСОСА - 7 м (А - рис. 35)

код **042071X0** - КОМПЛЕКТ ВЫСОКОПРОИЗВОДИТЕЛЬНОГО ЦИРКУЛЯЦИОННОГО НАСОСА - 10 м (А - рис. 35)

код **042072X0** - ГИДРАВЛИЧЕСКИЙ КОМПЛЕКТ

В состав комплекта 042072X0 входит:

- 1 **НЕВОЗВРАТНЫЙ КЛАПАН** - Гнездовое 1"1/2 (В - рис. 35)
- 2 **3-ХОДОВОЙ ВЕНТИЛЬ** - Гнездовое 1"1/2 (С - рис. 35)

Используется для отсоединения котла (при проведении технического обслуживания) в соответствии с нормами **ISPESL**, а также для местного перекрытия в системах с параллельным подключением. Третье отверстие крана должно быть обязательно соединено с атмосферой через выпускной коллектор. Таким образом, при вентиле в "открытом" положении теплообменник котла сообщается с подающим гидравлическим коллектором, а при вентиле в "закрытом" положении теплообменник сообщается с атмосферой через выпускной коллектор по третьему пути. Следовательно, данный вентиль также выполняет функции выпускного клапана котла.

- 3 **ВЕНТИЛЬ Штыревое/гнездовое 1"1/2** (D - рис. 35)

В сочетании с вышеописанным 3-ходовым вентилем обеспечивает отсоединение котла (при проведении технического обслуживания) в соответствии с нормами **ISPESL**, а также местное перекрытие в системах с параллельным подключением.

- 4 **СОЕДИНИТЕЛЬНЫЙ ПАТРУБОК 1"1/2** (Е - рис. 35)

В сочетании с вышеописанным 3-ходовым вентилем обеспечивает отсоединение котла (при проведении технического обслуживания) в соответствии с нормами **ISPESL**, а также местное перекрытие в системах с параллельным подключением.

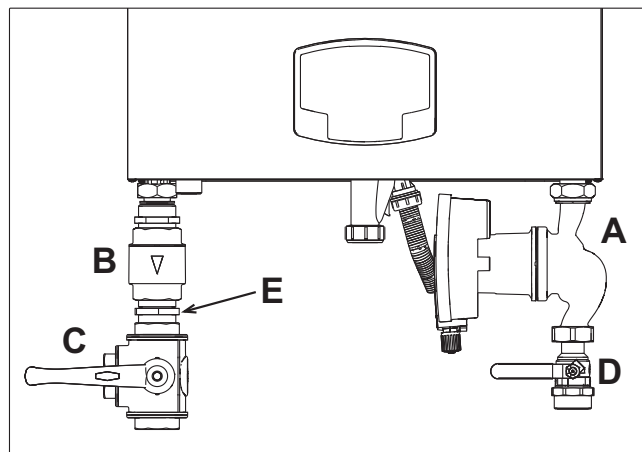


рис. 35- Котел с установленными комплектами



**Примеры гидравлических контуров**

В нижеприведенных примерах может потребоваться проверить/изменить некоторые параметры.

Для этого необходимо войти в меню «TECHNICIAN».

В главном экранном окне (Home) нажмите на клавишу «Главного меню» (поз. 12 - рис. 1).

Войдите в меню «TECHNICIAN» путем нажатия на контекстную клавишу 2 (поз. 2 - рис. 1).

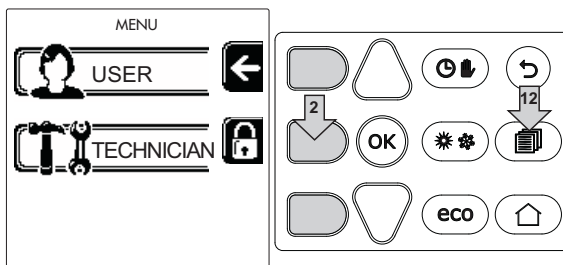


рис. 36

Введите код "4 1 8" с помощью контекстных клавиш 1 и 2. Подтвердите каждую цифру нажатием на ОК.

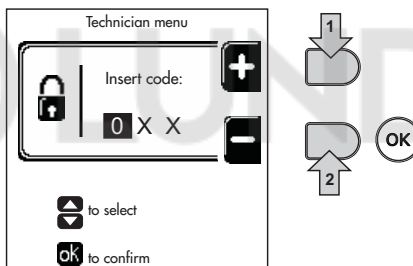


рис. 37

Войдите в "PARAMETERS MENU" путем нажатия на клавишу ОК.

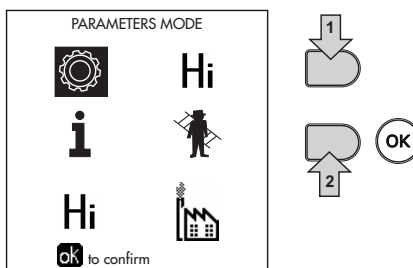


рис. 38

Войдите в "Configuration Menu" или в "Type Menu" в зависимости от изменяемого параметра, как показано в каждом примере гидравлического контура.

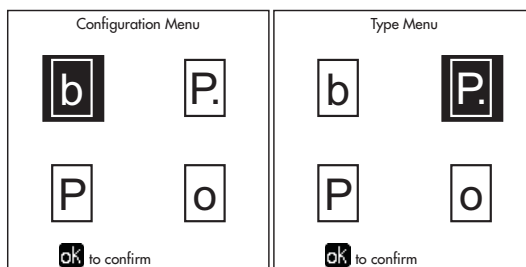


рис. 39

## Два прямых контура отопления

### - Принципиальная схема

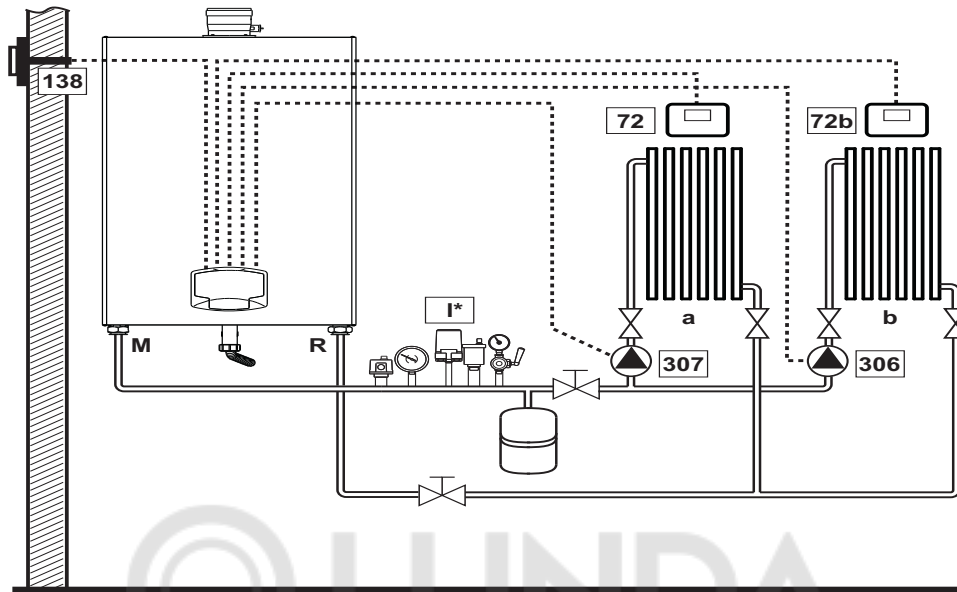


рис. 40

### - Электрические соединения

После монтажа будет необходимо выполнить необходимые электрические подключения, как показано на электрической схеме.

Вслед за этим выполните конфигурацию блока управления согласно указаниям соответствующего параграфа.

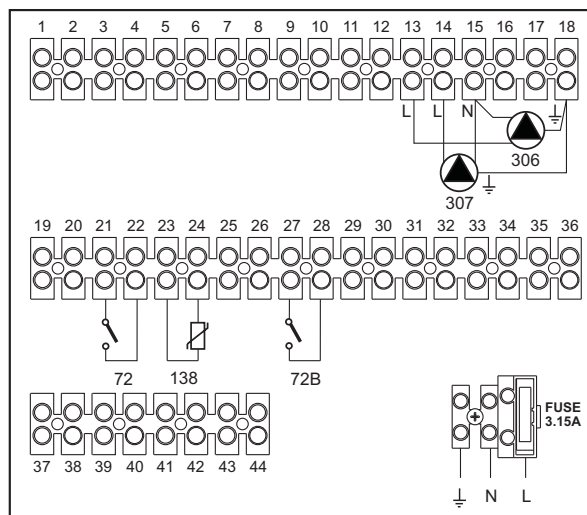


рис. 41

#### Список обозначений

- |  |                                   |
|--|-----------------------------------|
| <b>72</b> Комнатный термостат 1-й зоны (прямого контура)   | <b>a</b> 1-я зона (прямой контур) |
| <b>72b</b> Комнатный термостат 2-й зоны (прямого контура)  | <b>b</b> 2-я зона (прямой контур) |
| <b>138</b> Датчик наружной температуры воздуха   | <b>M</b> Линия подачи             |
| <b>307</b> Циркуляционный насос 1-й зоны (прямого контура)   | <b>R</b> Обратный контур          |
| <b>306</b> Циркуляционный насос 2-й зоны (прямого контура)   |                                   |
| <b>I*</b> Предохранительные устройства ISPEL (поставляются по запросу, не входят в стандартную поставку) |                                   |

Для работы с плавающей температурой необходимо приобрести факультативный датчик внешней температуры, арт. 013018X0

**- Параметры**

Каждая система нуждается в различной настройке параметров. Необходимо следовать приведенной далее процедуре.

**Меню «Тип системы»**

Измените параметр **P.01** в меню "Тип системы" на **4**.

**- Факультативные возможности**

Помимо электрических подключений, показанных на предыдущем рисунке (необходимых для этой конфигурации отопительной системы) существуют опции, которые не требуют настроек.

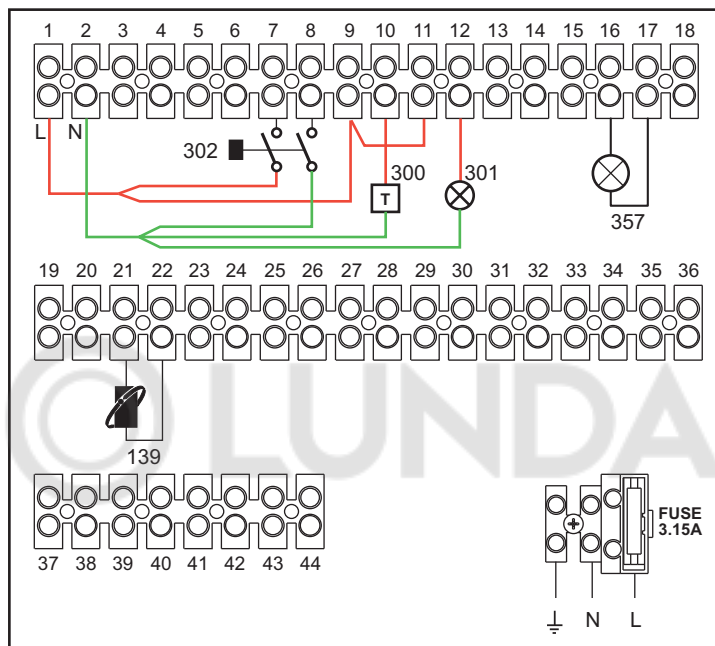


рис. 42

**Список обозначений**

- 139** Дистанционное управление: может быть установлено вместо 72 для управления запросами 1-й зоны (прямого контура)
- 300** Индикация включенной горелки (выходной сигнал сухого контакта): на примере показано подключение 230 В пер.т. при 230 В пер.т.
- 301** Индикация неполадки (выходной сигнал сухого контакта): на примере показано подключение лампы при 230 В пер.т.
- 302** Входной сигнал дистанционного сброса (230 В пер.т.): на примере показано подключение двухполюсного выключателя при 230 В пер.т., который позволит устранить неисправность типа блокировки.
- 357** Индикация неполадки (230 В пер.т.): на примере показано подключение лампы на 230 В пер.т.

## Прямой отопительный контур и контур ГВС с циркуляционным насосом.

### - Принципиальная схема

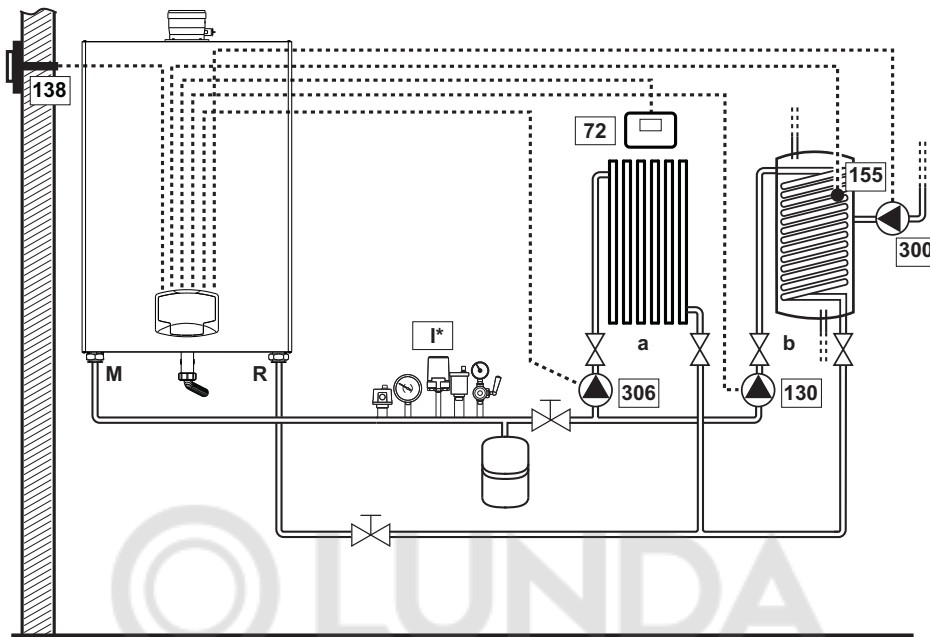


рис. 43

### - Электрические соединения

После монтажа будет необходимо выполнить необходимые электрические подключения, как показано на электрической схеме. Вслед за этим выполните конфигурацию блока управления согласно указаниям соответствующего параграфа.

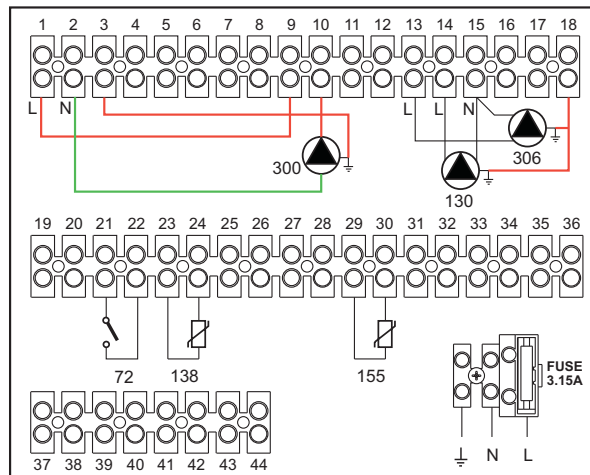


рис. 44

#### Список обозначений

- |   |                            |
|---|----------------------------|
| 72 Комнатный термостат 1-й зоны (прямого контура)   | a 1-я зона (прямой контур) |
| 130 Циркуляционный насос бойлера  | b Контур бойлера           |
| 138 Датчик наружной температуры воздуха   | m Линия подачи             |
| 155 Датчик бойлера  | R Обратный контур          |
| 300 Циркуляционный насос против легионеллы  |                            |
| 306 Циркуляционный насос 1-й зоны (прямого контура)   |                            |
| I* Предохранительные устройства ISPESEL (поставляются по запросу, не входят в стандартную поставку) |                            |

Для работы с плавающей температурой необходимо приобрести факультативный датчик внешней температуры, арт. 013018X0

В случае использования датчика бойлера (не входящего в комплект поставки) необходимо приобрести факультативный датчик NTC арт. 1KWMA11W (2 м) или арт. 043005X0 (5 м).

В случае использования термостата бойлера (не входящего в комплект поставки) необходимо приобрести факультативный набор, арт. 013017X0 (подключить вместо датчика бойлера)

**- Параметры**

Каждая система нуждается в различной настройке параметров. Необходимо следовать приведенной далее процедуре.

**Меню "Параметры - Конфигурация"**

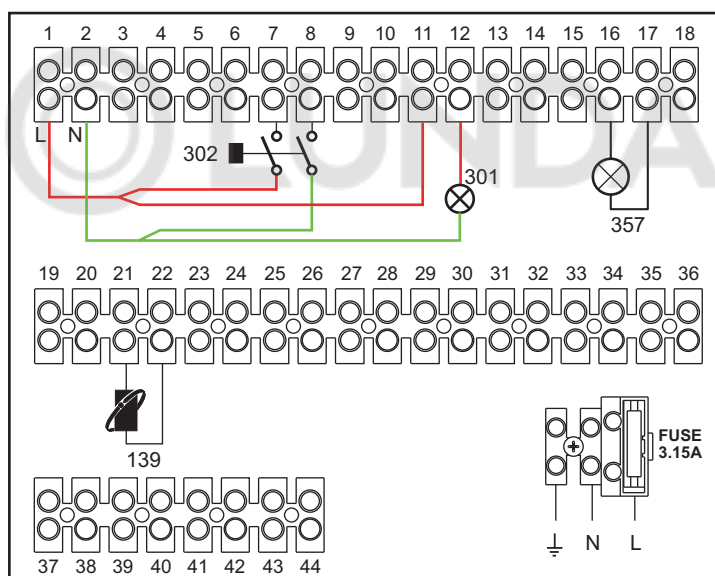
Проверьте/измените параметр **b02** в меню "Прозрачных параметров" на **8**.

Проверьте/измените параметр **b08** в меню "Прозрачных параметров" на **1**.

Проверьте/измените параметры **b04, b05 и b06** меню "Прозрачных параметров" в соответствии со значениями, приведенными в таблице \*\*\* 'Меню «Параметры - Конфигурация»' on page 349 \*\*\*.

**- Факультативные возможности**

Помимо электрических подключений, показанных на предыдущем рисунке (необходимых для этой конфигурации отопительной системы) существуют опции, которые не требуют настроек.



**Список обозначений**

- 139** Дистанционное управление: может быть установлено вместо 72 для управления запросами 1-й зоны (прямого контура)
- 301** Индикация неполадки (выходной сигнал сухого контакта): на примере показано подключение лампы при 230 В пер.т.
- 302** Входной сигнал дистанционного сброса (230 В пер.т.): на примере показано подключение двухполюсного выключателя при 230 В пер.т., который позволит устранить неисправность, типа блокировки.
- 357** Индикация неполадки (230 В пер.т.): на примере показано подключение лампы на 230 В пер.т.

**Прямой отопительный контур и контур ГВС с распределительным клапаном (3-проводной)**

**- Принципиальная схема**

Используйте 3-проводные отводящие клапаны: ФАЗА РАЗМЫКАНИЯ 230 В - ФАЗА ЗАМЫКАНИЯ 230 В - НЕЙТРАЛЬНАЯ ФАЗА со временем переключения (от полностью замкнутого до полностью разомкнутого) не более 90 секунд.

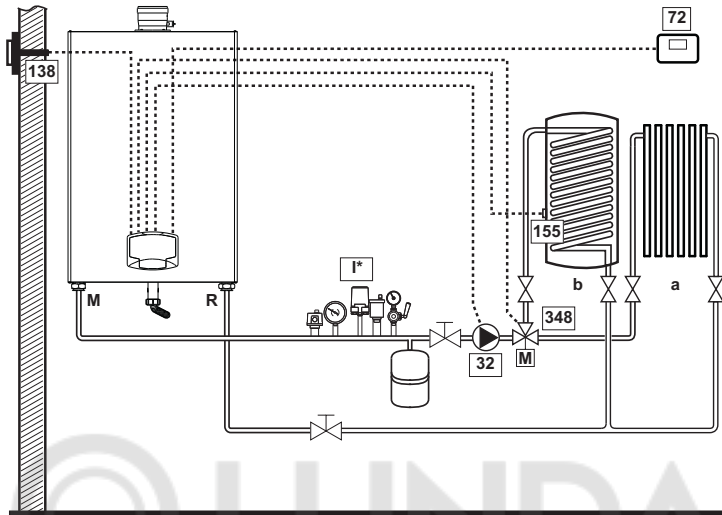


рис. 45

**- Электрические соединения**

После монтажа будет необходимо выполнить необходимые электрические подключения, как показано на электрической схеме. Вслед за этим выполните конфигурацию блока управления согласно указаниям соответствующего параграфа.

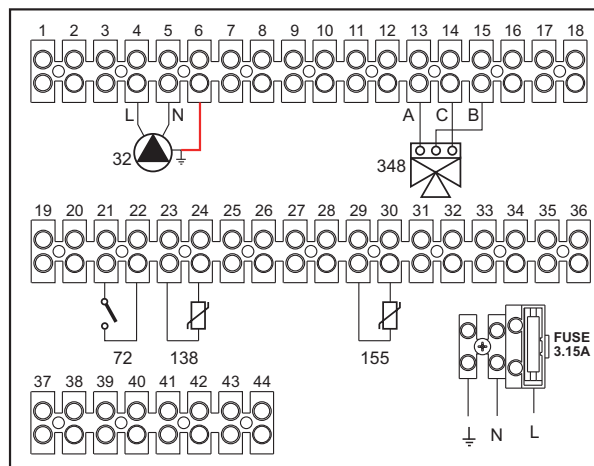


рис. 46

**Список обозначений**

- |     |  |   |                          |
|-----|--|---|--------------------------|
| 32  | Циркуляционный насос системы отопления   | a | 1-я зона (прямой контур) |
| 72  | Комнатный термостат 1-й зоны (прямого контура)   | b | Контур бойлера           |
| 138 | Датчик наружной температуры воздуха  | m | Линия подачи             |
| 155 | Датчик бойлера   | R | Обратный контур          |
| 348 | 3-ходовой клапан (трехпроводной)   |   |                          |
| A   | ФАЗА РАЗМЫКАНИЯ  |   |                          |
| B   | НЕЙТРАЛЬНАЯ ФАЗА   |   |                          |
| C   | ФАЗА ЗАМЫКАНИЯ   |   |                          |
| I*  | Предохранительные устройства IPESL (поставляются по запросу, не входят в стандартную поставку) |   |                          |

Для работы с плавающей температурой необходимо приобрести факультативный датчик внешней температуры, арт. 013018X0

В случае использования датчика бойлера (не входящего в комплект поставки) необходимо приобрести факультативный датчик NTC арт. 1KWMA11W (2 м) или арт. 043005X0 (5 м).

В случае использования термостата бойлера (не входящего в комплект поставки) необходимо приобрести факультативный набор, арт. 013017X0 (подключить вместо датчика бойлера)

**- Параметры**

Каждая система нуждается в различной настройке параметров. Необходимо следовать приведенной далее процедуре.

**Меню "Параметры - Конфигурация"**

Проверьте/измените параметр **b02** в меню "Параметры - Конфигурация" на **9**.

Проверьте/измените параметры **b04, b05 и b06** меню "Параметры - Конфигурация" в соответствии со значениями, приведенными в таблице \*\*\* 'Меню «Параметры - Конфигурация»' on page 349 \*\*\*.

**- Факультативные возможности**

Помимо электрических подключений, показанных на предыдущем рисунке (необходимых для этой конфигурации отопительной системы) существуют опции, которые не требуют настроек.

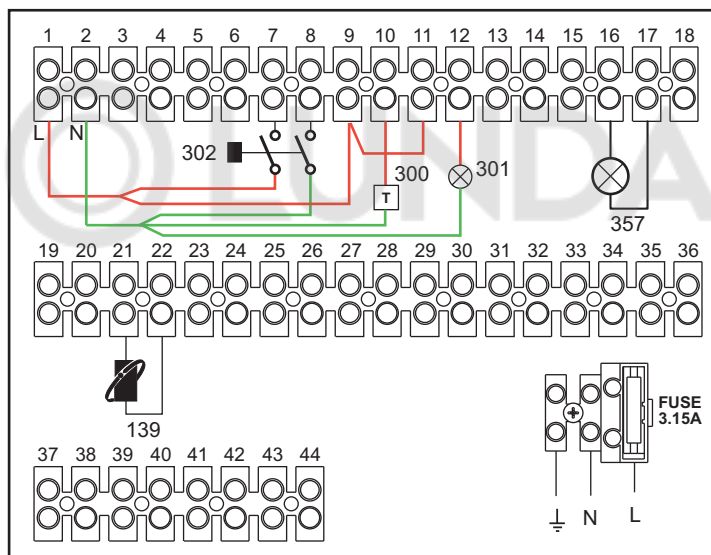


рис. 47

**Список обозначений**

- 139** Дистанционное управление: может быть установлено вместо 72 для управления запросами 1-й зоны (прямого контура)
- 300** Индикация включенной горелки (выходной сигнал сухого контакта): на примере показано подключение 230 В пер.т. при 230 В пер.т.
- 301** Индикация неполадки (выходной сигнал сухого контакта): на примере показано подключение лампы при 230 В пер.т.
- 302** Входной сигнал дистанционного сброса (230 В пер.т.): на примере показано подключение двухполюсного выключателя при 230 В пер.т., который позволит устранить неисправность, типа блокировки.
- 357** Индикация неполадки (230 В пер.т.): на примере показано подключение лампы на 230 В пер.т.

## Два отопительных контура со смесительным клапаном, прямой отопительный контур и контур ГВС с циркуляционным насосом

### - Принципиальная схема

Плата контроля зон FZ4B может управлять отопительными системами различных типов. На рисунке приводится пример. Используйте 3-проводные отводящие клапаны: ФАЗА РАЗМЫКАНИЯ 230 В - ФАЗА ЗАМЫКАНИЯ 230 В - НЕЙТРАЛЬНАЯ ФАЗА со временем переключения (от полностью замкнутого до полностью разомкнутого) не более 180 секунд.

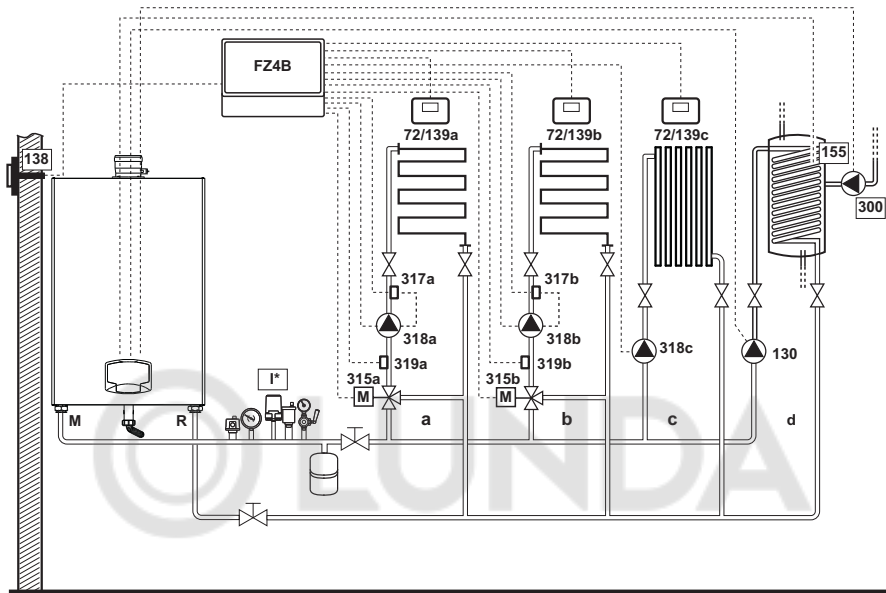


рис. 48

### - Электрические соединения

После монтажа будет необходимо выполнить необходимые электрические подключения, как показано на электрической схеме. Вслед за этим выполните конфигурацию блока управления согласно указаниям соответствующего параграфа.

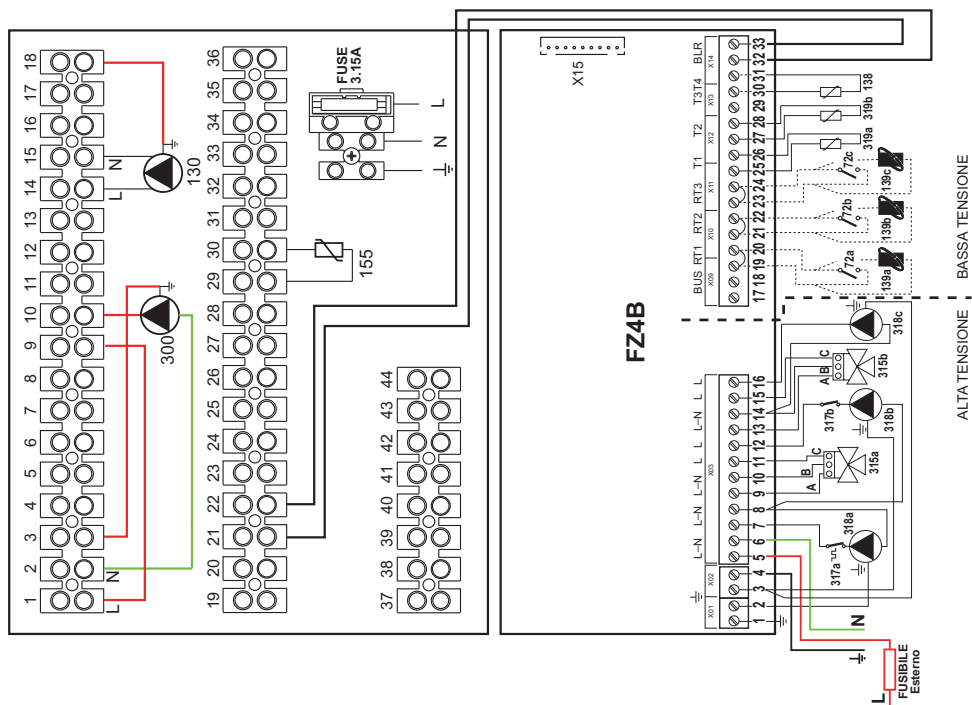


рис. 49

**Список обозначений**

- 72a** Комнатный термостат 1-й зоны (со смесительным клапаном)
- 72b** Комнатный термостат 2-й зоны (со смесительным клапаном)
- 72c** Комнатный термостат 3-й зоны (прямого контура)
  
- 130** Циркуляционный насос бойлера
  
- 138** Датчик наружной температуры воздуха
- 139a** Пульт ДУ с таймером 1-й зоны (со смесительным клапаном)
- 139b** Пульт ДУ с таймером во 2-й зоне (со смесительным клапаном)
- 139c** Пульт ДУ с таймером в 3-й зоне (прямого контура)
- 155** Датчик бойлера
- 300** Циркуляционный насос против легионеллы
- 315a** Смесительный клапан в 1-й зоне (со смесительным клапаном)
  - A** = ФАЗА РАЗМЫКАНИЯ
  - B** = НЕЙТРАЛЬНАЯ ФАЗА
  - C** = ФАЗА ЗАМЫКАНИЯ
- 315b** Смесительный клапан во 2-й зоне (со смесительным клапаном)
  - A** = ФАЗА РАЗМЫКАНИЯ
  - B** = НЕЙТРАЛЬНАЯ ФАЗА
  - C** = ФАЗА ЗАМЫКАНИЯ
  
- 317a** Предохранительный термостат 1-й зоны (со смесительным клапаном)
- 317b** Предохранительный термостат 2-й зоны (со смесительным клапаном)
- 318a** Циркуляционный насос 1-й зоны (со смесительным клапаном)
- 318b** Циркуляционный насос 2-й зоны (со смесительным клапаном)
- 318c** Циркуляционный насос 3-й зоны (прямого контура)
- 319a** Датчик на линии подачи в 1-й зоне (со смесительным клапаном)
- 319b** Датчик на линии подачи во 2-й зоне (со смесительным клапаном)
  
- m** Линия подачи
- R** Обратный контур
  
- a** 1-я зона (со смесительным клапаном)
- b** 2-я зона (со смесительным клапаном)
- c** 3-я зона (прямой контур)
- d** Контур бойлера

I\* Предохранительные устройства ISPEL (поставляются по запросу, не входят в стандартную поставку)

**Для работы с плавающей температурой необходимо приобрести факультативный датчик внешней температуры, арт. 013018X0**

**В случае использования датчика бойлера (не входящего в комплект поставки) необходимо приобрести факультативный датчик NTC арт. 1KWMA11W (2 м) или арт. 043005X0 (5 м).**

**В случае использования термостата бойлера (не входящего в комплект поставки) необходимо приобрести факультативный набор, арт. 013017X0 (подключить вместо датчика бойлера)**

**- Параметры**

Каждая система нуждается в различной настройке параметров. Необходимо следовать приведенной далее процедуре.

**Меню "Параметры - Конфигурация"**

Проверьте/измените параметр **b02** в меню "Параметры - Конфигурация" на **9**.

Проверьте/измените параметр **b08** в меню "Параметры - Конфигурация" на **1**.

Проверьте/измените параметры **b04**, **b05** и **b06** меню "Параметры - Конфигурация" в соответствии со значениями, приведенными в таблице \*\*\* 'Меню «Параметры - Конфигурация»' on page 349 \*\*\*.

**- Параметры FZ4B**

См.соответствующее руководство внутри набора.

## - Факультативные возможности

Помимо электрических подключений, показанных на предыдущем рисунке (необходимых для этой конфигурации отопительной системы) существуют опции, которые не требуют настроек.

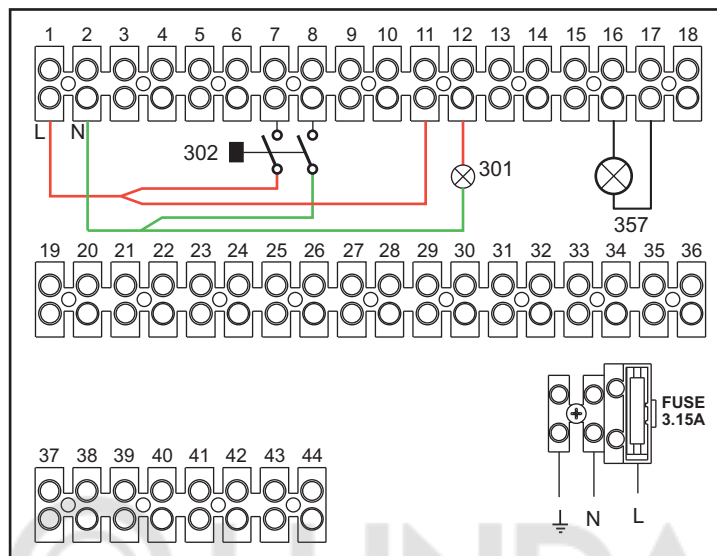


рис. 50

### Список обозначений

- 301** Индикация неполадки (выходной сигнал сухого контакта): на примере показано подключение лампы при 230 В пер.т.
- 302** Входной сигнал дистанционного сброса (230 В пер.т.): на примере показано подключение двухполюсного выключателя при 230 В пер.т., который позволит устранить неисправность типа блокировки.
- 357** Индикация неполадки (230 В пер.т.): на примере показано подключение лампы на 230 В пер.т.

## 2.4 Газовые соединения



Перед выполнением подключения удостоверьтесь, что котел отрегулирован для работы на имеющемся в Вашей магистрали газе и тщательно прочистите все газовые трубы для удаления остаточных загрязнений или посторонних включений, могущих помешать правильной работе агрегата.

Газ подключается к соответствующему патрубку (см. рис. 64, рис. 65 и рис. 66) с соблюдением действующих норм, с использованием жесткой металлической трубы или гибкого шланга из нержавеющей стали со сплошной оплеткой. Между газопроводом и котлом должен быть установлен газовый кран. Убедитесь в герметичности всех газовых соединений. Пропускная способность счетчика газа должна быть достаточным для одновременной работы всех подключенных к нему устройств. Диаметр газовой трубы, выходящей из котла, не является определяющим при выборе диаметра трубы между котлом и счетчиком; этот выбор должен быть сделан в зависимости от длины и потерь напора в соответствии с действующими нормами.



Не используйте газовые трубопроводы для заземления электрических аппаратов. В случае соединения некоторых аппаратов в каскаде рекомендуется предусмотреть установку отсечного клапана на топливном трубопроводе питания батареи.

## 2.5 Электрические соединения

### ПРЕДУПРЕЖДЕНИЯ И МЕРЫ ПРЕДОСТОРОЖНОСТИ



**ПЕРЕД ВЫПОЛНЕНИЕМ ЛЮБЫХ ОПЕРАЦИЙ, ПРЕДУСМАТРИВАЮЩИХ СНЯТИЕ КОЖУХА, ОТКЛЮЧАЙТЕ КОТЕЛ ИЗ ЭЛЕКТРИЧЕСКОЙ СЕТИ С ПОМОЩЬЮ ГЛАВНОГО ВЫКЛЮЧАТЕЛЯ.**

**НИ В КОЕМ СЛУЧАЕ НЕ ПРИКАСАЙТЕСЬ К ЭЛЕКТРИЧЕСКИМ КОМПОНЕНТАМ ИЛИ КОНТАКТАМ ПРИ ВКЛЮЧЕННОМ ГЛАВНОМ ВЫКЛЮЧАТЕЛЕ! ОПАСНОСТЬ ПОРАЖЕНИЯ ЭЛЕКТРИЧЕСКИМ ТОКОМ С РИСКОМ ТРАВМ ИЛИ СМЕРТЕЛЬНОГО ИСХОДА!**



Аппарат должен быть подключен к эффективной системе заземления, выполненной в соответствии с действующими нормами техники безопасности. Эффективность контура заземления и его соответствие нормам должны быть проверены квалифицированным персоналом. Изготовитель не несет никакой ответственности за ущерб, вызванный отсутствием заземления агрегата.

Котел поставляется с выполненной внутренней кабельной проводкой и снабжен соединительным шнуром трехполюсного типа без вилки для подключения к электрической сети. Подключение к сети должно быть постоянным, при этом между местом подключения к сети и котлом следует установить двухполюсный размыкатель с расстоянием между разомкнутыми контактами не менее 3 мм, а также предохранители с максимальным номинальным током 3А. При подключении к электрической сети важно соблюдать полярность (ЛИНИЯ: коричневый провод/ НЕЙТРАЛЬ: синий провод/ЗЕМЛЯ: желто-зеленый провод).



Сетевой шнур агрегата **НЕ ПОДЛЕЖИТ ЗАМЕНЕ САМИМ ПОЛЬЗОВАТЕЛЕМ. В случае повреждения сетевого шнура выключите агрегат и обратитесь для его замены к квалифицированным специалистам.** В случае замены сетевого шнура используйте исключительно кабель типа **“HAR H05 VV-F”** 3x0,75 мм<sup>2</sup> с наружным диаметром не более 8 мм.

### Термостат комнатной температуры



**ВНИМАНИЕ: ТЕРМОСТАТ КОМНАТНОЙ ТЕМПЕРАТУРЫ ДОЛЖЕН БЫТЬ УСТРОЙСТВОМ С КОНТАКТАМИ НЕ ПОД НАПРЯЖЕНИЕМ. ПРИ ПОДАЧЕ НАПРЯЖЕНИЯ 230 В НА КЛЕММЫ ТЕРМОСТАТА КОМНАТНОЙ ТЕМПЕРАТУРЫ ПОВЛЕЧЕТ ЗА СОБОЙ НЕПОДЛЕЖАЩЕЕ РЕМОНТУ ПОВРЕЖДЕНИЕ ЭЛЕКТРОННОЙ ПЛАТЫ.**

При подключении регуляторов комнатной температуры с поврежденной программой управления или таймера, не следует запитывать их через размыкающие контакты. В зависимости от типа устройства питание должен подводиться напрямую от сети или от батареек.

### Датчик температуры наружного воздуха (опция)

Подключите датчик к соответствующим клеммам. Длина электрического кабеля для присоединения датчика температуры наружного воздуха к котлу не должна превышать 50 м. Может быть использован обыкновенный двухжильный кабель. Предпочтительно, чтобы датчик температуры наружного воздуха был установлен на северной, северо-западной стене здания либо на той стороне, куда выходят основные жилые помещения. Датчик не должен находиться на солнечной стороне в утреннее время и, вообще, по возможности, не должен подвергаться прямому воздействию солнечных лучей; в случае необходимости следует предусмотреть какую-нибудь защиту. В любом случае датчик не должен находиться рядом с окнами, дверьми, вентиляционными отверстиями, дымовыми трубами или источниками тепла, которые могут привести к искажению производимых измерений.

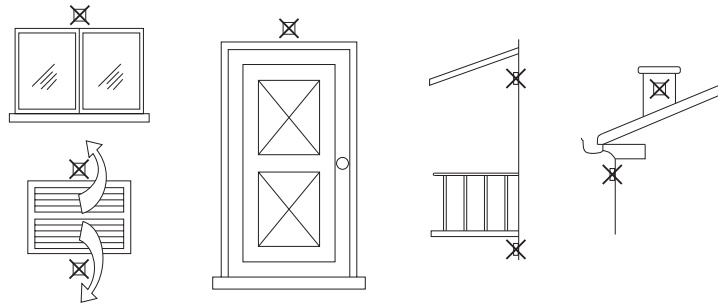


рис. 51 - Места, в которых не рекомендуется установить датчик температуры наружного воздуха.

### Доступ к клеммной колодке

Сняв переднюю панель, можно получить доступ к клеммной колодке электрических соединений. Выполните соединения в соответствии с электрической схемой на рис. 74.

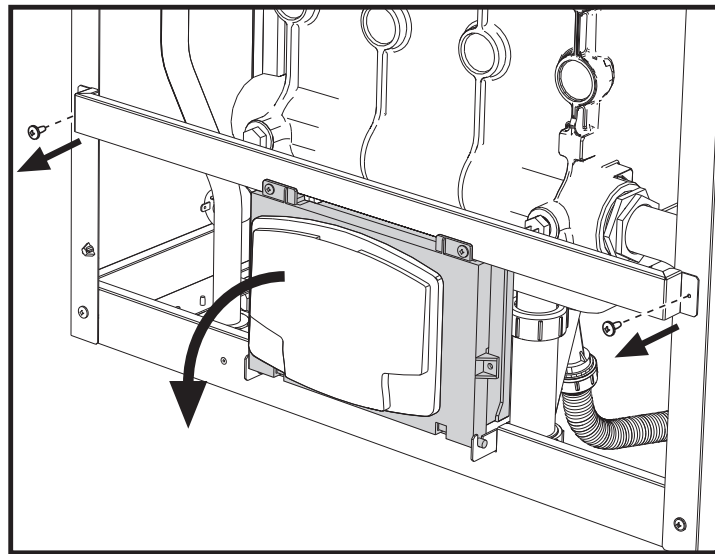


рис. 52- Клеммная колодка



Реле на выходе циркуляционного насоса системы отопления (32рис. 73 и рис. 74) имеет пропускную способность равную **8A@230 В пер. тока**.

Реле на выходе отводящего клапана (95рис. 73 и рис. 74) имеют пропускную способность равную **5A@230 В пер. тока**.

В случае нагрузок с большим поглощением необходимо установить вспомогательные реле с соответствующей дополнительной защитой.



## 2.6 Дымоходы



**КОТЛЫ ДОЛЖНЫ УСТАНОВЛИВАТЬСЯ В ПОМЕЩЕНИЯХ, ОТВЕЧАЮЩИХ ОСНОВНЫМ ТРЕБОВАНИЯМ ПО ВЕНТИЛЯЦИИ. В ПРОТИВНОМ СЛУЧАЕ СУЩЕСТВУЕТ ОПАСНОСТЬ УДУШЬЯ ИЛИ ОТРАВЛЕНИЯ.**

**ПРОЧИТАЙТЕ ИНСТРУКЦИИ ПО УСТАНОВКЕ И ТЕХНИЧЕСКОМУ ОБСЛУЖИВАНИЮ ПЕРЕД УСТАНОВКОЙ АГРЕГАТА.**

**СОБЛЮДАЙТЕ ТАКЖЕ ПРОЕКТНЫЕ ИНСТРУКЦИИ.**

**ЕСЛИ ДАВЛЕНИЕ В ДЫМОТВОДАХ ПРЕВЫШАЕТ 200 Па, ИСПОЛЬЗОВАНИЕ ДЫМОВЫХ ТРУБ КЛАССА «Н1» ЯВЛЯЕТСЯ ОБЯЗАТЕЛЬНЫМ.**

### Предупреждения

Агрегат принадлежит к типу В23 с забором воздуха для горения из помещения, где установлен котел, и отводом дымовых газов посредством вентилятора (работа с дымоходом под давлением) и должен подсоединяться к одной из указанных далее систем отвода. Перед началом монтажа следует ознакомиться и затем тщательно придерживаться предписаний местных норм и правил. Кроме того, необходимо соблюдать правила, касающиеся расположения терминалов воздухопроводов на стене и/или крыше и минимальных расстояний от окон, стен, других воздухопроводов и т.д.

Коллектор, воздухопроводы и дымоход должны иметь соответствующие размеры, быть спроектированными и изготовленными согласно действующих норм законодательства. Они должны быть выполнены из материала, соответствующего назначению, то есть, стойкого к высокой температуре и к коррозии, внутренние стенки должны быть гладкими и герметичными. В частности, места соединения труб должны быть уплотнены для предотвращения утечки конденсата. Помимо этого, следует предусмотреть точки дренажа для конденсата, подсоединенные посредством сифона для предотвращения возврата конденсата, выработанного в дымоходах, в теплогенераторы.

### Подключение с помощью отдельных труб

Перед выполнением монтажа убедитесь в отсутствии превышения максимально допустимого напора с помощью простого расчета:

1. Окончательно определите схему дымоходной системы.
2. Обратитесь к таблице 4 и определите потери на каждом компоненте.
3. Проверьте, чтобы общая величина потерь была меньше или равна максимально допустимому напору, указанному для каждой модели в таблице 4.

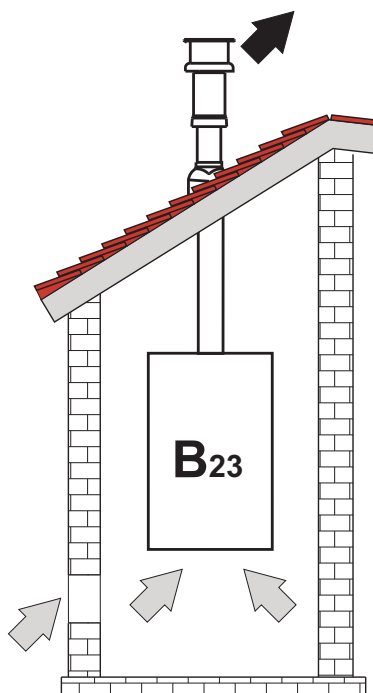


рис. 53- Примеры подключения (⇨ = Воздух/ ⇨ = Дымовые газы)

Таблица 4 Таблица принадлежностей

		МОДЕЛИ				
		FORCE W 60	FORCE W 80	FORCE W 99	FORCE W 120	FORCE W 150
	Максимально допустимый напор (Па)	77	166	147	199	235
Ø80	ТРУБА 1 М с внешн./внутр. резьбой	4,8	7,5	11,9	16,0	24,5
	ТРУБА 0,5 М с внешн./внутр. резьбой	2,4	3,8	6	8	12,3
	КОЛЕНО 90°	10	17	28	39	63
	КОЛЕНО 45°	5	8,5	14	19,5	31,5
	ОГОЛОВОК					
Ø100	ТРУБА 1 М с внешн./внутр. резьбой	1,6	2,5	4	5,4	8,2
	ТРУБА 0,5 М с внешн./внутр. резьбой	0,8	1,3	2	2,7	4,1
	КОЛЕНО 90°	5	7	12	16	26
	КОЛЕНО 45°	2,5	3,5	6	8	13
	ОГОЛОВОК					

### Примеры расчетов

**FORCE W 60: имеющийся напор 77 Па**

5 метров ТРУБЫ Ø80 + 3 КОЛЕНА Ø80 = (5 x 4,8) + (3 x 10) = 55 < 77 = **ОК**

8 метров ТРУБЫ Ø80 + 6 КОЛЕН Ø80 = (8 x 4,8) + (6 x 10) = 100 > 77 = **НЕТ**

## 2.7 Подсоединение трубы для слива конденсата

### ПРЕДУПРЕЖДЕНИЯ И МЕРЫ ПРЕДОСТОРОЖНОСТИ

Котел оборудован сифоном для слива конденсата. Придерживайтесь следующих инструкций для выполнения монтажа.

1. Закрепите сифон.
2. Перед подключением шланга к выпускной системе заполните сифон водой.
3. Подсоедините шланг от сифона к системе слива конденсата.

Стоки, подключенные к канализации, должны быть устойчивы к кислотному конденсату.

Если слив конденсата не подключен к системе отвода сточных вод, необходимо установить нейтрализатор.



**ВНИМАНИЕ: ЗАПРЕЩАЕТСЯ ЗАПУСКАТЬ АППАРАТ С ПУСТЫМ СИФОНОМ!**

**В ПРОТИВНОМ СЛУЧАЕ СУЩЕСТВУЕТ ОПАСНОСТЬ УДУШЕНИЯ ВСЛЕДСТВИЕ УТЕЧКИ УГАРНОГО ГАЗА.**

**НЕОБХОДИМО ПОДКЛЮЧИТЬ СЛИВ КОНДЕНСАТА К КАНАЛИЗАЦИОННОЙ СИСТЕМЕ ТАК, ЧТОБЫ СОДЕРЖАЩАЯ В НЕМ ЖИДКОСТЬ НЕ МОГЛА ЗАМЕРЗНУТЬ.**

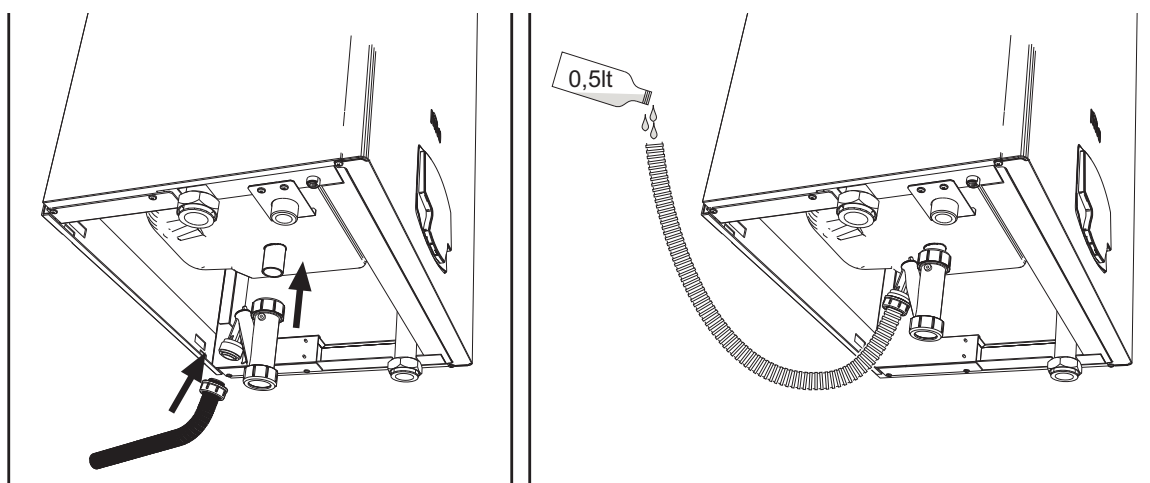


рис. 54- Подсоединение трубы для слива конденсата

### 3. Уход и техническое обслуживание

Все нижеописанные операции по регулировке, переоборудованию, вводу в эксплуатацию и техобслуживанию подлежат выполнению исключительно силами специалистов с высокой квалификацией (удовлетворяющими профессиональным техническим требованиям, предусмотренным действующим законодательством), таких как сотрудники обслуживающего вашу территорию сервисного центра.

**FERROLI** снимает с себя всякую ответственность за травмы и/или материальный ущерб, нанесенный в результате несанкционированного вмешательства в конструкцию агрегата со стороны неквалифицированных и неуполномоченных лиц.

#### 3.1 Регулировки

##### Перевод котла с одного вида газа на другой

Котел может работать на метане или на сжиженном нефтяном газе. Во время сборки на заводе производится наладка котла для работы на одном из двух видов газа, о чем делается отметка на упаковке и на табличке с техническими данными самого агрегата. Для преобразования котла для работы на газе, отличном от изначально предусмотренного, необходимо воспользоваться специальным комплектом переоснащения и действовать следующим образом:

1. Отключите котел от электрической сети.
2. Снимите защитные панели.
3. Отсоедините электрические подключения от блока управления газовым клапаном.
4. Открутите крепежные винты "E" и снимите газовый клапан.
5. Замените газовую форсунку "F" на имеющуюся в комплекте переоснащения, расположив ее в уплотнении "G". Установите на место ранее демонтированные детали и проверьте систему на отсутствие утечек.
6. Измените параметр, относящийся к типу газа, выполняя следующие действия.  
Войдите в экранное окно, показанное на рис. 55, следуя по маршруту MENU "USER" ➡ MAINTENANCE ➡ Test Mode ➡ "Gas Type". Нажмите на контекстные клавиши 1 и 2, чтобы выбрать тип газа. Подтвердите с помощью кнопки OK.

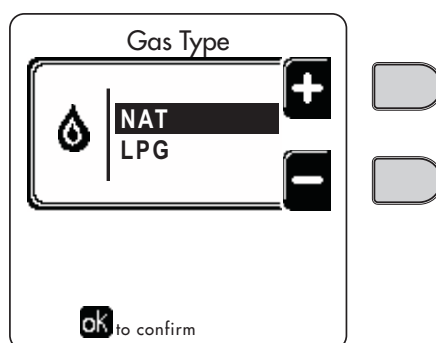


рис. 55 - Выбор типа газа

7. Прикрепите табличку, содержащуюся в комплекте переоборудования, рядом с табличкой с техническими данными.
8. С помощью анализатора дымовых газов, подключаемого к выходному отверстию дымовых газов котла, проверьте, что содержание CO<sub>2</sub> в дымовых газах при работе котла на максимальной и минимальной мощности соответствует приведенным в таблице технических данных значениям для данного вида газа.

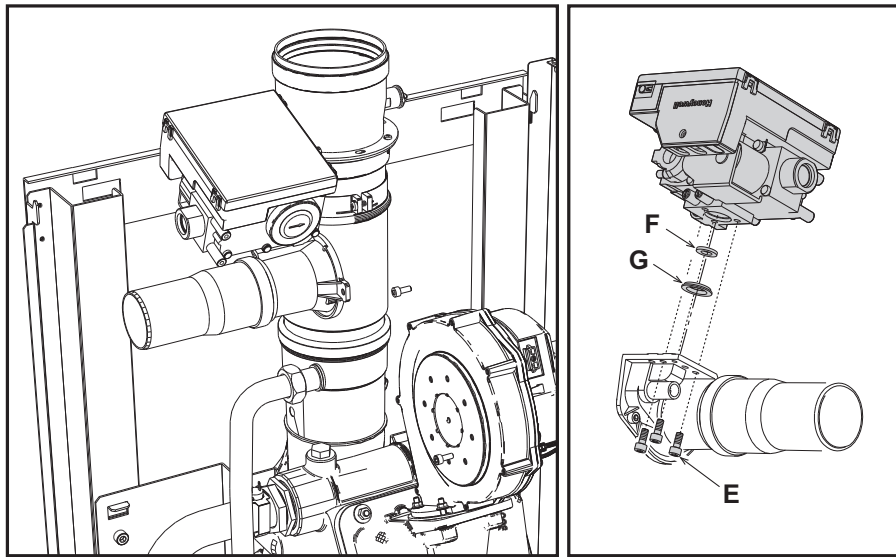


рис. 56- Модели FORCE W 60 и FORCE W 80

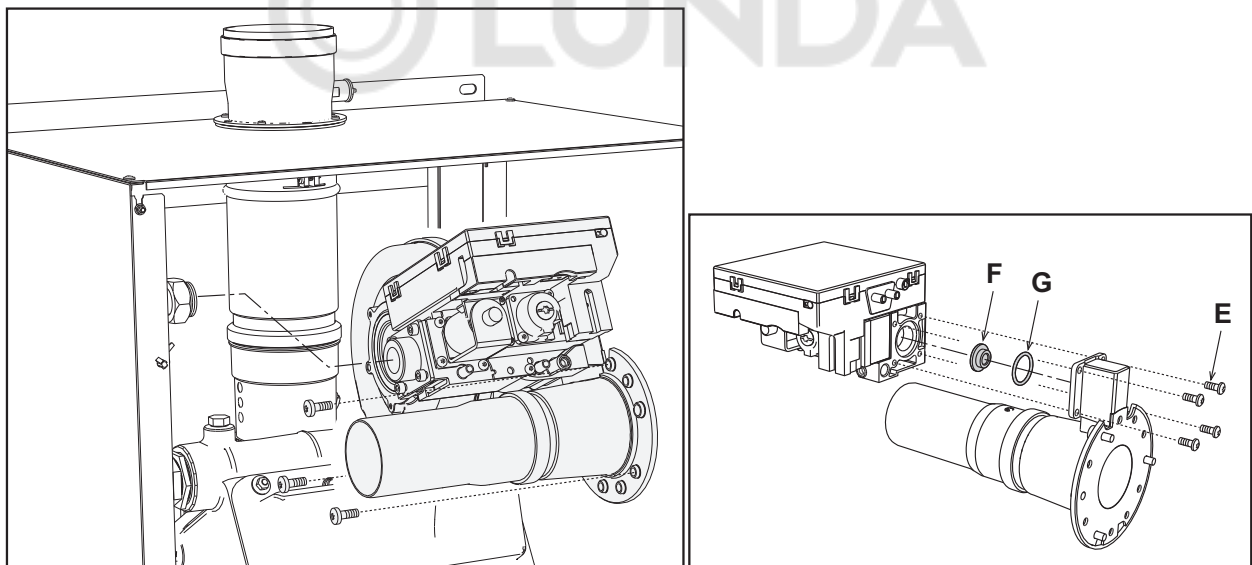


рис. 57- Модели FORCE W 99, FORCE W 120 и FORCE W 150



**Активация тестового режима TEST**

Войдите в окно, изображенное на рис. 58, двигаясь в меню по маршруту MENU "USER" ➔ Maintenance ➔ Test Mode ➔ "Installer Test mode".

Котел включается, постепенно достигая максимальной мощности отопления (Range Rated), которая задается в соответствии с указаниями из следующего параграфа.

На дисплее отображается текущая и заданная мощность отопления.

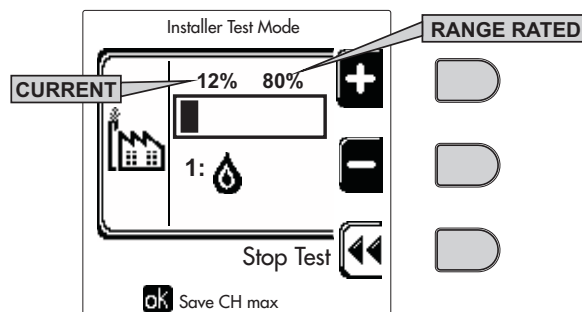


рис. 58 - Тестовый режим TEST (пример: мощность отопления = 80%)

Используйте контекстные клавиши 1 и 2, чтобы увеличить максимальную мощность.

Чтобы отключить тестовый режим TEST, нажмите на контекстную клавишу 3.

Режим TEST в любом случае автоматически отключится через 15 минут.

Для выхода из режима тестирования, после его активации, рекомендуется отключать функцию исключительно нажатием клавиши "Stop Test".

**КАТЕГОРИЧЕСКИ ИЗБЕГАЙТЕ ОТКЛЮЧАТЬ ЭЛЕКТРОПИТАНИЕ КОТЛОВ ВО ВРЕМЯ ТЕСТИРОВАНИЯ.**

Если это произойдет, то при подаче электрического питания система не распознает дезактивацию режима тестирования и начнет работать, как если бы она была в режиме тестирования, а не в режиме нормального запроса на отопление.

**Регулировка расхода тепла (RANGE RATED)**

Этот котел относится к типу "RANGE RATED" (в соответствии со стандартом EN 483) и позволяет регулировать вырабатываемую мощность в соответствии с фактическими потребностями обслуживаемой отопительной системы, как указано далее:

- Включите котел в тестовом режиме TEST (см. sez. 3.1).
- Используйте **контекстные клавиши 1 и 2** для увеличения или уменьшения теплопроизводительности (минимальная = 00, максимальная = 100). См. диаграмму "Регулировка теплопроизводительности" (рис. 59).
- Нажатием на **кнопку ОК** (поз. 6 - рис. 1) подтвердите только что заданную теплопроизводительность. Выйдите из тестового режима TEST (см. sez. 3.1).

После настройки желаемой теплопроизводительности запишите ее значение на наклейке, входящей в комплектацию, и нанесите ее на котел под табличкой с заводскими данными. Все последующие проверки и настройки следует проводить с учетом заданного значения.

**РАСХОД ТЕПЛА, АДАПТИРОВАННЫЙ ТАКИМ ОБРАЗОМ, ГАРАНТИРУЕТ ПОДДЕРЖАНИЕ КПД, ЗАЯВЛЕННОГО В сар. 4.4 "Таблица технических данных"**

**Диаграмма регулировки расхода тепла**

A = кВт - B = Параметр электронной платы

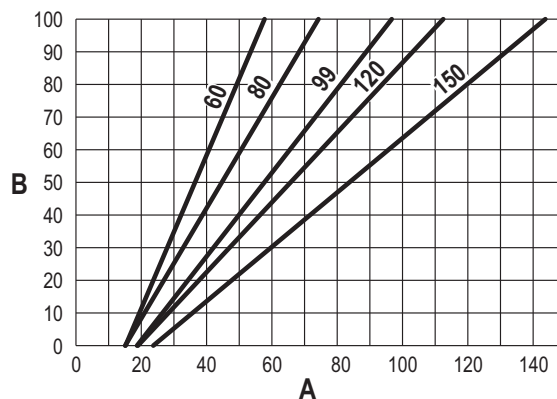


рис. 59

## МЕНЮ ТЕХНИКА

ДОСТУП К СЕРВИСНОМУ МЕНЮ И ИЗМЕНЕНИЕ ПАРАМЕТРОВ ДОЛЖНО ВЫПОЛНЯТЬСЯ ТОЛЬКО КВАЛИФИЦИРОВАННЫМ ПЕРСОНАЛОМ.

Доступ в меню «Техника» возможен только после ввода кода 4 1 8. Он действует в течение 15 минут.

### Меню «Параметры - Конфигурация»

Доступно 16 параметров, обозначенных буквой «b», которые не могут редактироваться с устройства дистанционного управления с таймером.

Таблица 5- Параметры - Конфигурация

Параметр	Описание	Диапазон	FORCE W 60	FORCE W 80	FORCE W 99	FORCE W 120	FORCE W 150
b01	Выбор вида газа	Метан/Сжиженный нефтяной газ	Метан	Метан	Метан	Метан	Метан
b02	Выбор типа котла	1-9	7	7	7	7	7
b03	Выбор защиты давления в водном контуре	0=реле давления 1=Расходомер 1 сек 2=Расходомер 3 сек 3=Расходомер 5 сек 4=Расходомер 10 сек 5=Датчик давления	0	0	0	0	0
b04	Макс. частота вентилятора в режиме ГВС	0-255 Гц	150 Гц	190 Гц	195 Гц	225 Гц	240 Гц
b05	Макс. частота вентилятора в режиме отопления	0-255 Гц	150 Гц	190 Гц	195 Гц	225 Гц	240 Гц
b06	Мин. частота вентилятора в режиме ГВС/отопления	0-255 Гц	50 Гц	50 Гц	45 Гц	45 Гц	50 Гц
b07	Сдвиг мин. частоты вентилятора	0-255 Гц	40 Гц	40 Гц	40 Гц	40 Гц	40 Гц
b08	Выбор работы Реле переменного выхода	0=Горелка работает 1=Насос системы против легионеллы 2=Вентиляция помещ. котла 3=Моторизованный отсечной клапан	0	0	0	0	0
b09	Пост-вентиляция	0-120 секунд	30	30	30	30	30
b10	Предв. вентиляция помещения котла	1-15 минут	1	1	1	1	1
b11	Предв. вентиляция помещения котла	1-15 минут	1	1	1	1	1
b12	Датчик дыма	ВЫКЛ.=отключен, ВКЛ.=включен	ВКЛ.	ВКЛ.	ВКЛ.	ВКЛ.	ВКЛ.
b13	Не предусмотрено	--	--	--	--	--	--
b14	Максимальная температура дымов	0-125°C	110	110	110	110	110
b15	Выбор типа вентилятора	--	--	--	--	--	--
b16	Время работы устройства, предотвращающего блокировку насоса	0-20 секунд	5	5	5	5	5

### Примечания

1. Параметры с несколькими описаниями меняют свое значение и/или диапазон в зависимости от настройки параметра, данного в скобках.
2. Параметры с несколькими описаниями возвращаются к значению по умолчанию в случае изменения параметра, приведенного в скобках.

**Меню «Параметры - Прозрачные»**

Имеется 31 параметр, обозначенный буквой "P". Эти параметры не могут редактироваться с устройства дистанционного управления с таймером.

**Таблица 6- Параметры - Прозрачные**

Параметр	Описание	Диапазон	FORCE W 60	FORCE W 80	FORCE W 99	FORCE W 120	FORCE W 150
P01	Мощность розжига	0-100%	30	30	30	30	30
P02	Кривая отопления	1-10°C/мин	1	1	1	1	1
P03	Минимальная температура виртуальной уставки	20-80°C	20	20	20	20	20
P04	Время ожидания отопления	0-10 минут	4	4	4	4	4
P05	Пост-циркуляция в системе отопления	0-255 минут	3	3	3	3	3
P06	Режим работы насоса	0-3 Стратегия работы	0	0	0	0	
P07	Мин. скорость модулирующего насоса	0-100%	30	30	30	30	30
P08	Скорость запуска модулирующего насоса	0-100%	75	75	75	75	75
P09	Макс. скорость модулирующего насоса	30-100%	100	100	100	100	100
P10	Температура отключения насоса в режиме пост-циркуляции	0-100°C	35	35	35	35	35
P11	Температура гистерезиса включения насоса во время пост-циркуляции	0-20°C	5	5	5	5	5
P12	Минимальная пользовательская уставка для отопления	10-90°C	20	20	20	20	20
P13	Максимальная пользовательская уставка для отопления	20-90°C	80	80	80	80	80
P14	Максимальная мощность отопления	0-100%	80	80	80	80	80
P15	Кривая ГВС	1-10°C/мин.	5	5	5	5	5
P16	Время ожидания ГВС	0-255 секунд	120	120	120	120	120
P17	Пост-циркуляция насоса ГВС	0-255 секунд	30	30	30	30	30
P18	Не предусмотрено	--	--	--	--	--	--
P19	Не предусмотрено	--	--	--	--	--	--
P20	Максимальная мощность в режиме ГВС	0-100%	80%	80%	80%	80%	
P21	Не предусмотрено	--	--	--	--	--	--
P22	Не предусмотрено	--	--	--	--	--	--
P23	Не предусмотрено	--	--	--	--	--	--
P24	Частота вентилятора в режиме ожидания	0-255 Гц	0	0	0	0	0
P25	Температура регулировки модулирующего насоса	0-60°C	20	20	20	20	20
P26	Температура защиты основного теплообменника	0-80°C	35	35	35	35	35
P27	Минимальное значение давления в системе	--	--	--	--	--	
P28	Номинальное значение давления в системе	--	--	--	--	--	
P29	Срабатывание защиты теплообменника	0 = No F43, 1-15 = 1-15°C/сек.	0=No F43	0=No F43		0=No F43	
P30	Гистерезис отопления после розжига	6-30°C	10	10	10	10	10
P31	Таймер гистерезиса отопления после розжига	0-180 секунд	60	60	60	60	60

**Примечания**

1. Параметры с несколькими описаниями меняют свое значение и/или диапазон в зависимости от настройки параметра, данного в скобках.
2. Параметры с несколькими описаниями возвращаются к значению по умолчанию в случае изменения параметра, приведенного в скобках.
3. Параметр максимальной мощности отопления может быть изменен также в режиме Test.

## Меню «Параметры – Тип системы»

Имеется 23 параметра, обозначенные буквой «Р»; эти параметры не могут редактироваться с устройства дистанционного управления с таймером.

Параметр	Описание	Диапазон	FORCE W 60	FORCE W 80	FORCE W 99	FORCE W 120	FORCE W 150
P.01	Выбор запроса на отопление	0-5	0	0	0	0	0
P.02	Выбор датчика каскада	0=Отключен, 1 или 2=Подключен	0	0	0	0	0
P.03	Нет функции	0-1	0	0	0	0	0
P.04	Время 3-ходового клапана	0-255 секунд	0	0	0	0	0
P.05	Таймер активации*	0-255 минут	1	1	1	1	1
P.06	Таймер дезактивации*	0-255 минут	5	5	5	5	5
P.07	Мощность активации*	0-100%	70	70	70	70	70
P.08	Мощность дезактивации*	0-100%	25	25	25	25	25
P.09	Функция гидравлического сепаратора	<b>ВЫКЛ.</b> = выключена, <b>ВКЛ.</b> = включена	ВЫКЛ.	ВЫКЛ.	ВЫКЛ.	ВЫКЛ.	ВЫКЛ.
P.10	Функция заправки воды в систему отопления	<b>ВЫКЛ.</b> = выключена, <b>ВКЛ.</b> = включена	ВЫКЛ.	ВЫКЛ.	ВЫКЛ.	ВЫКЛ.	ВЫКЛ.
P.11	Выбор 3-ходового клапана	<b>2/3</b> = 2 или 3 провода <b>2</b> = 2 провода	2/3	2/3	2/3	2/3	2/3
P.12	0-10Vdc Напряжение отопления ВЫКЛ. (управление по температуре)**	0,1-10 Vdc	2,5	2,5	2,5	2,5	2,5
P.13	0-10Vdc Напряжение отопления ВКЛ. (управление по температуре)**	0,1-10 Vdc	3,0	3,0	3,0	3,0	3,0
P.14	0-10Vdc Макс. напряжение (управление по температуре)**	0,1-10 Vdc	10	10	10	10	10
P.15	0-10Vdc Мин. температура (управление по температуре)**	0-100°C	20	20	20	20	20
P.16	0-10Vdc Макс. температура (управление по температуре)**	0-100°C	90	90	90	90	90
P.17	0-10Vdc Напряжение отопления ВЫКЛ. (управление по мощности)**	0,1-10 Vdc	2,5	2,5	2,5	2,5	2,5
P.18	0-10Vdc Напряжение отопления ВКЛ. (управление по мощности)**	0,1-10 Vdc	3,0	3,0	3,0	3,0	3,0
P.19	0-10Vdc Макс. мощность (управление по мощности)**	0,1-10 Vdc	10	10	10	10	10
P.20	0-10Vdc Мин. мощность (управление по мощности)**	0-100%	0	0	0	0	0
P.21	0-10Vdc Макс. мощность (управление по мощности)**	0-100%	100	100	100	100	100
P.22	Подключение ГВС зависимого котла (автокаскад)	<b>ВЫКЛ.</b> = выключено, <b>ВКЛ.</b> = включено	ВЫКЛ.	ВЫКЛ.	ВЫКЛ.	ВЫКЛ.	ВЫКЛ.
P.23	Комфорт в непрерывном режиме зависимого котла (Ax5200SQ)	<b>ВЫКЛ.</b> = выключен, <b>ВКЛ.</b> = включен	ВЫКЛ.	ВЫКЛ.	ВЫКЛ.	ВЫКЛ.	ВЫКЛ.

### Примечания

- \* Эти параметры являются активными только при подсоединении двух блоков управления к единому дисплею ACP01.
- \*\* Эти параметры являются активными только, когда система работает с входом 0-10Vdc.



## 3.2 Ввод в эксплуатацию



Контрольные операции, которые следует выполнять перед первым розжигом, а также после проведения технического обслуживания, во время которого котел отсоединялся от сетей питания, или работ на защитных устройствах или деталях котла:

### Перед включением котла

- Откройте отсеочные вентили между котлом и системами.
- Проверьте герметичность газовых соединений, действуя тщательно и осторожно и используя мыльный раствор для поиска возможных утечек газа.
- Проверьте правильность давления в расширительном сосуде (поз. sez. 4.4).
- Заполните водой систему и полностью спустите воздух из котла и из системы, открыв воздуховыпускной вентиль на котле и (если таковые имеются) воздуховыпускные вентили, установленные в различных местах системы отопления.
- Наполните сифон системы отвода конденсата и проверьте правильность соединения его со сливом.
- Удостоверьтесь в отсутствии утечек воды в системе отопления, в контуре ГВС, в местах соединений или в котле.
- Проверьте правильность выполнения электрических соединений и эффективность заземления.
- Удостоверьтесь, что величина давления газа соответствуют требуемому значению
- Проверьте отсутствие огнеопасных жидкостей или материалов в непосредственной близости от котла



**ПРИ НЕСОБЛЮДЕНИИ ВЫШЕУКАЗАННЫХ ИНСТРУКЦИЙ МОЖЕТ ВОЗНИКНУТЬ ОПАСНОСТЬ УДУШЕНИЯ ИЛИ ОТРАВЛЕНИЯ ПО ПРИЧИНЕ ВЫХОДА ГАЗОВ ИЛИ ДЫМОВ, А ТАКЖЕ ОПАСНОСТЬ ПОЖАРА ИЛИ ВЗРЫВА. КРОМЕ ТОГО, МОЖЕТ ВОЗНИКНУТЬ ОПАСНОСТЬ ПОРАЖЕНИЯ ЭЛЕКТРИЧЕСКИМ ТОКОМ ИЛИ ЗАТОПЛЕНИЯ ПОМЕЩЕНИЯ.**

### Контрольные операции, выполняемые во время работы

- Включите агрегат, как описано в sez. 1.3.
- Проверьте герметичность топливного контура и водопроводов.
- При работающем котле проверьте, нормально ли работают дымовая труба и дымо- воздуховоды.
- Проверьте герметичность и работоспособность сифона и системы отвода конденсата.
- Проверьте, правильно ли циркулирует вода между котлом и системой отопления.
- Удостоверьтесь, что газовый клапан правильно обеспечивает модуляцию мощности, как в режиме отопления, так и в режиме приготовления воды для ГВС.
- Проверьте работу системы розжига котла. Для этого несколько раз включите и выключите котел путем регулировки термостата комнатной температуры или с пульта дистанционного управления.
- С помощью анализатора дымовых газов, подключаемого к выходному отверстию газов котла, проверить, что содержание  $CO_2$  в дымовых газах при работе котла на максимальной и минимальной мощности, соответствует приведенным в таблице технических данных значениям для данного вида газа.
- Проверьте по показанию счетчика, что расход топлива соответствует номинальному значению, приведенному в таблице технических данных на sez. 4.4.
- Проверьте правильность запрограммированных параметров и, если необходимо, внесите необходимые изменения (кривая погодозависимого регулирования, мощность, температура и т.д.).

## 3.3 Техническое обслуживание

### ПРЕДУПРЕЖДЕНИЯ И МЕРЫ ПРЕДОСТОРОЖНОСТИ



**ВСЕ ОПЕРАЦИИ ПО ТЕХНИЧЕСКОМУ ОБСЛУЖИВАНИЮ ИЛИ ЗАМЕНЕ КОТЛА ДОЛЖНЫ ВЫПОЛНЯТЬСЯ СПЕЦИАЛИЗИРОВАННЫМ ПЕРСОНАЛОМ С ПОДТВЕРЖДЕННОЙ КВАЛИФИКАЦИЕЙ.**

**Перед выполнением любых операций внутри котла отключите электропитание и закройте газовый вентиль, установленный перед котлом. В противном случае может возникнуть риск взрыва, электрического удара, удушения или отравления.**

### Периодические проверки

Чтобы поддерживать исправную работу агрегата, необходимо ежегодно проводить квалифицированным персоналом следующие проверки:

- Проверка состояния теплообменника и его очистка подходящими средствами в случае загрязнения. Чистку теплообменника можно проводить только тогда, когда температура самого теплообменника составляет менее 40°C. Проводите очистку только подходящими для этого средствами, одобренными производителем, например:

**ALU CLEAN** ГЕЛЬ

**BIO HALL** ЖИДКОСТЬ

- Проверка горелки и ее очистка при необходимости (не используйте химические продукты или стальные щетки)
- Проверка и очистка электродов, которые должны быть правильно расположены и на которых не должно быть накали.
- Проверка прокладок и уплотнений (горелка, герметичная камера и т.д.)
- Проверка и очистка фильтров против шлама и фильтров системы.
- Проверка, очистка и заполнение сифонов для слива конденсата.
- Проверка состояния электропроводки, контактов, электрических приводов.
- Проверка и очистка входных отверстий для воздуха на генераторе и локальных воздухозаборных отверстий на котле.
- Проверка и очистка системы вывода продуктов сгорания «воздуховод-коллектор-дымоход».
- Проверка и предварительная зарядка расширительных бачков.
- Проверка правильного и устойчивого давления воды в системе, проверка его соответствия рабочему давлению, предусмотренному в центральной сети водоснабжения.



**В используемых системах автоматической загрузки для восстановления рабочих условий должна предусматриваться соответствующая обработка подаваемой воды (поз. \*\*\* 'Характеристики воды в системе' on page 329 \*\*\*).**

- Проверка физико-химических параметров воды в отопительной системе (поз. \*\*\* 'Характеристики воды в системе' on page 329 \*\*\*).
- Проверка герметичности водной и газовой систем.
- Проверка правильности и устойчивости давления подачи газа в центральной сети (20 мбар для работы на газе метане); возможные перепады или падение давления ниже заявленного значения могут привести к неисправностям в работе и остановкам с необходимостью ручного перезапуска.
- Проверка правильности розжига горелки и работы управляющих и предохранительных устройств (газового клапана, реле расхода, термостатов и т.д.).
- Проверка исправной работы циркуляционных насосов, при необходимости снятие их с блокировки.
- Анализ дымов и проверка параметров сгорания.



Возможная очистка обшивки, панели управления и внешних декоративных частей котла может выполняться чистой тряпкой, смоченной, при необходимости, в мыльной воде. Не используйте абразивные моющие средства и растворители.



**Открытие передней панели**



Некоторые компоненты внутри котла могут достигать высоких температур, и поэтому вызывать серьезные ожоги. Перед выполнением любых операций дождитесь, пока эти компоненты остынут, или наденьте подходящие перчатки.

Чтобы снять кожух котла:

1. Отвинтите винты **A** (см. рис. 60).
2. Потяните панель **B** на себя.

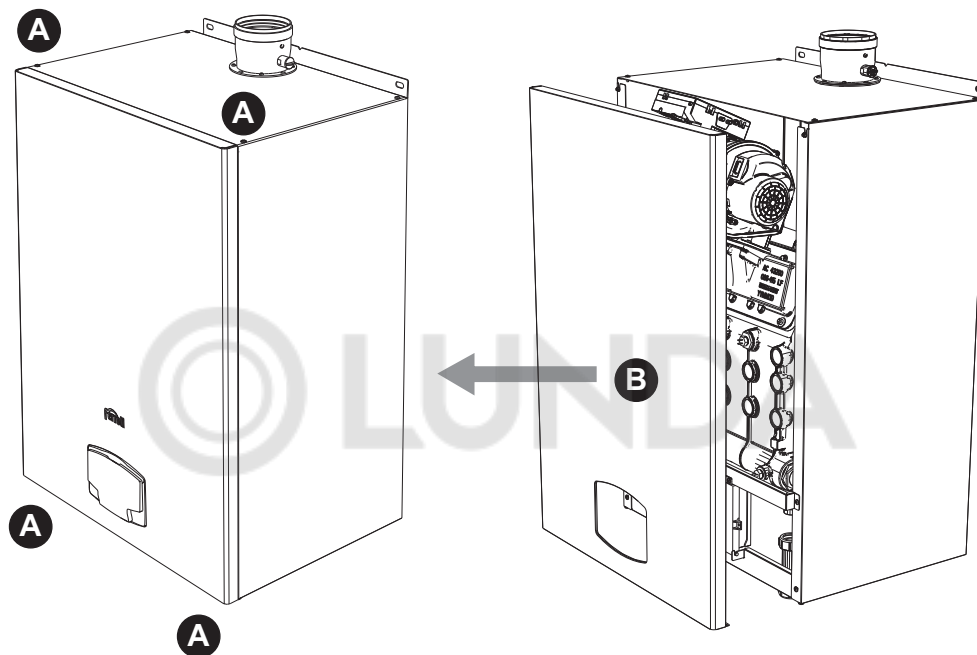


рис. 60- Открытие передней панели

Чтобы установить на место переднюю панель, выполните процедуру в обратном порядке. Убедитесь в надежном креплении панели на верхних фиксаторах и плотном ее прилегании к боковым стенкам.

## 3.4 Устранение неисправностей

### Диагностика

Котел оснащен современной системой самодиагностики. В случае неисправности котла дисплей загорается, указывая код неисправности, а в случае подключения по каскадной схеме, также и номер модуля.

Некоторые неисправности приводят к постоянной блокировке котла (они отмечены символом **OK** для сброса): для возобновления работы достаточно нажать на кнопку **OK** на 1 секунду, или с помощью кнопки **СБРОСА**, устройства ДУ с таймером (факультативного), если оно установлено; если котел не возобновляет работу, следует устранить причину неисправности.

Другие неполадки приводят к временным блокировкам котла, при этом работа возобновляется автоматически сразу после того, как значение возвращается в диапазон нормальной работы котла.

### Таблица неисправностей

Таблица 7 - Перечень неисправностей

Код неисправности	Неисправность	Возможная причина	Способ устранения
A01	Не произошло зажигание горелки	Отсутствие газа	Проверьте регулярность поступления газа в котел, и что из труб спущен воздух
		Неисправность следящего/поджигающего электрода	Проверьте правильность подключения проводов электрода, правильность его установки и отсутствие на нем отложений
		Неисправный газовый клапан	Проверьте и замените газовый клапан
		Недостаточное давление газа в сети газоснабжения	Проверьте давление газа в сети
		Засорен сифон	Проверьте сифон и очистите его, если это необходимо
A02	Сигнал о наличии пламени при выключенной горелке	Неисправность электрода	Проверьте электрические соединения ионизирующего электрода
		Неисправность электронной платы	Проверьте электронную плату
A03	Сработала защита от перегрева	Поврежден датчик температуры воды в системе отопления	Проверьте правильность установки и исправность датчика температуры воды в системе отопления
		Отсутствие циркуляции воды в системе отопления	Проверьте циркуляционный насос
		Наличие воздуха в системе отопления	Стравите воздух из системы отопления
A04	Сработало предохранительное устройство, установленное в дымоходе	Возникновение неисправности F07 три раза в течение последних суток	Смотрите код неисправности F07
A05	Сработала защита вентилятора	Возникновение неисправности F15 в течение часа подряд	Смотрите код неисправности F15
A06	Отсутствие факела после цикла розжига (6 раз за 4 мин.)	Неисправность ионизационного электрода	Проверьте положение ионизационного электрода и, при необходимости, замените его
		Неустойчивое пламя	Проверьте горелку
		Ошибка смещения газового клапана	Проверьте настройку смещения клапана при минимальной мощности
		Засорены воздухо-дымоводы	Очистите дымоход, воздухо-дымоводы и соответствующие оголовки
F07	Высокая температура дымовых газов	Засорен сифон	Проверьте сифон и очистите его, если это необходимо
		Частичное засорение или недостаточный размер дымохода	Проверьте состояние дымохода, воздухопроводов удаления дымовых газов и оголовка
F10	Неисправность датчика температуры воды 1 в нагнетающем контуре	Положение датчика температуры дымовых газов	Проверьте правильность установки и функционирования датчика температуры дымовых газов
		Датчик поврежден	Проверьте кабель датчика или замените датчик
		Короткое замыкание в соединительном проводе	
		Обрыв соединительного провода	

Код неисправности	Неисправность	Возможная причина	Способ устранения
F11	Неисправность датчика на обратном трубопроводе	Датчик поврежден	Проверьте кабель датчика или замените датчик
		Короткое замыкание в соединительном проводе	
		Обрыв соединительного провода	
F12	Неисправность датчика температуры воды в контуре ГВС	Датчик поврежден	Проверьте кабель датчика или замените датчик
		Короткое замыкание в соединительном проводе	
		Обрыв соединительного провода	
F13	Неисправность датчика температуры дымовых газов	Датчик поврежден	Проверьте кабель датчика или замените датчик
		Короткое замыкание в соединительном проводе	
		Обрыв соединительного провода	
F14	Неисправность датчика температуры воды 2 в нагнетающем контуре	Датчик поврежден	Проверьте кабель датчика или замените датчик
		Короткое замыкание в соединительном проводе	
		Обрыв соединительного провода	
F15	Неисправность вентилятора	Отсутствие напряжения питания 230 В	Проверьте кабельные соединения 3-полюсного разъема
		Не поступает сигнал от счетчика оборотов	Проверьте кабельные соединения 5-полюсного разъема
		Вентилятор поврежден	Проверьте вентилятор
F26	Отказ кнопки сброса RESET на ЭБУ, установленном на газовом клапане.	Кнопка сброса RESET, на ЭБУ, установленном на газовом клапане, заблокирована или неисправна.	Проверьте кнопку сброса RESET и при необходимости замените ЭБУ, установленный на газовом клапане.
F34	Напряжение сети меньше 170 В	Неисправности в сети электропитания	Проверьте состояние системы электропитания
F35	Нарушения в частоте тока в сети электропитания	Неисправности в сети электропитания	Проверьте состояние системы электропитания
F37	Разомкнуты контакты реле давления	Недостаточное давление в системе	Проверьте давление воды в системе
F39	Неисправность внешнего датчика	Датчик поврежден или короткое замыкание в соединительном кабеле	Проверьте кабель датчика или замените датчик
		Отсоединен датчик после активации режима плавающей температуры	Снова подсоедините внешний датчик или отключите режим плавающей температуры
A41	Положение датчиков	Датчик температуры воды, подаваемой в систему отопления, отсоединился от трубы	Проверьте правильность положения и исправность датчика температуры воды в системе отопления
A42	Неисправность датчика температуры воды в системе отопления	Датчик поврежден	Замените датчик
F50	Неисправность датчика температуры батареи	Датчик поврежден	Проверьте кабель датчика или замените датчик
		Короткое замыкание в соединительном проводе	
		Обрыв соединительного провода	
F52	Неисправность датчика температуры воды в системе отопления	Датчик поврежден	Замените датчик
A61	Неисправность блока управления	Внутренняя ошибка блока управления	Проверьте контур заземления и замените блок управления, если это необходимо.
A62	Нет связи между электронной аппаратурой и газовым клапаном	Блок управления не подсоединен	Проверьте проводку между электронной аппаратурой и газовым клапаном
		Вышел из строя газовый клапан	Замените клапан
A63 A64 A65 F66	Неисправность блока управления	Внутренняя ошибка блока управления	Проверьте контур заземления и замените блок управления, если это необходимо
F99	Нет связи между блоком управления и дисплеем	Обрыв кабельной проводки	Проверьте кабельную проводку из 6 проводов между блоком управления и дисплеем

## 4. Характеристики и технические данные

### Обозначения сар. 4 "Характеристики и технические данные"

7	Подвод газа
10	Подача в систему
11	Возврат из системы
14	Предохранительный клапан
16	Вентилятор
32	Циркуляционный насос системы отопления (не входит в поставку)
34	Датчик температуры воды отопления
36	Автоматический воздухоотвод
44	Газовый клапан
72	Комнатный термостат (не входит в поставку)
72b	Вспомогательный комнатный термостат (не входит в поставку)
95	3-ходовой 2-проводной клапан (не входит в поставку)
	<b>A</b> = Фаза отопления
	<b>B</b> = Нейтральная фаза
98	Выключатель
114	Реле давления воды
130	Циркуляционный насос ГВС (не входит в поставку)
138	Датчик наружной температуры (не входит в поставку)
139	Устройство дистанционного управления с таймером (не входит в поставку)
145	Манометр
154	Труба для слива конденсата
155	Датчик температуры воды в бойлере (не входит в поставку)
186	Датчик температуры воды в обратном трубопроводе
188	Электрод розжига/ионизации
191	Датчик температуры дымов
193	Сифон
196	Поддон для конденсата
256	Сигнал от модулирующего циркуляционного насоса системы отопления
275	Сливной кран системы отопления
298	Датчик температуры воды в каскадном контуре (не входит в поставку)
299	Вход 0-10 В пост. тока
300	Контакт "Горелка включена" (сухой контакт)
301	Контакт "Неисправность" (сухой контакт)
302	Вход дистанционного сброса (230 Вольт)
306	Циркуляционный насос системы отопления (не входит в поставку)
307	Вспомогательный циркуляционный насос системы отопления (не входит в поставку)
348	3-ходовой 3-проводной клапан (не входит в поставку)
	<b>A</b> = Фаза отопления
	<b>B</b> = Нейтральная фаза
	<b>C</b> = Фаза горячего водоснабжения
357	Контакт "Неисправность" (230 В пер.т.)
361	Подключение по каскадной схеме последующего модуля
362	Подключение по каскадной схеме предыдущего модуля
363	Связь по шине MODBUS
374	Алюминиевый теплообменник
388	Датчик безопасности
A6	Патрубок для слива конденсата



4.1 Размеры и соединения

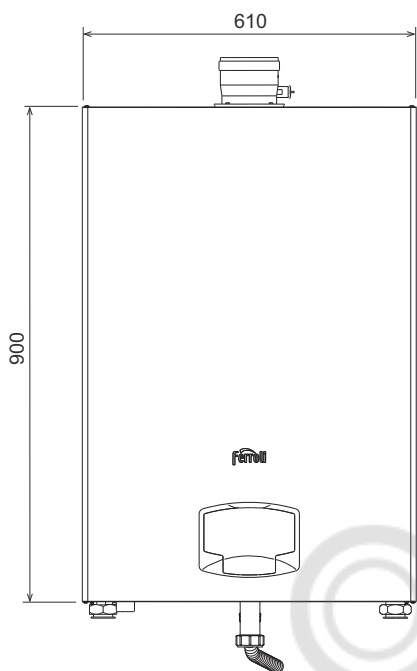


рис. 61- Вид спереди

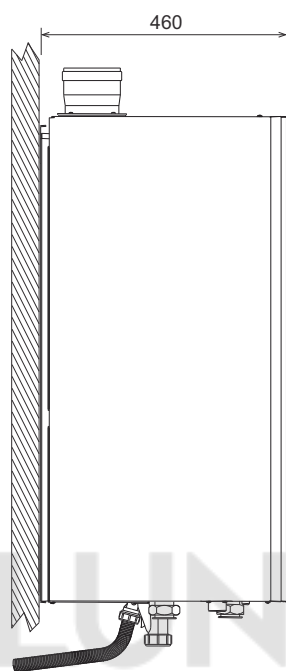


рис. 62- Вид сбоку

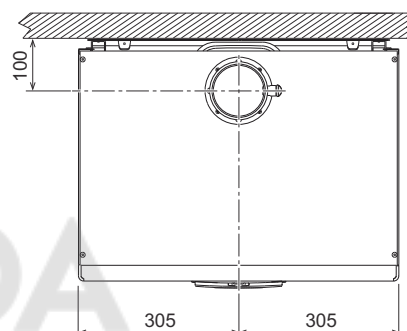


рис. 63- Вид сверху

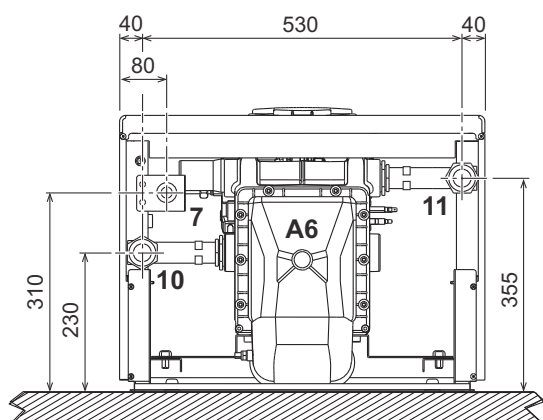


рис. 64- Вид снизу, мод. FORCE W 60 и FORCE W 80

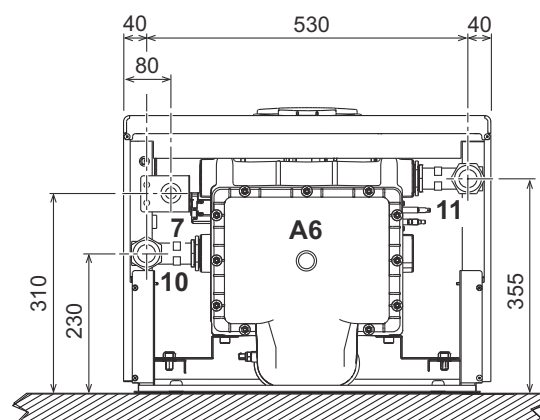


рис. 65- Вид снизу, мод. FORCE W 99 и FORCE W 120

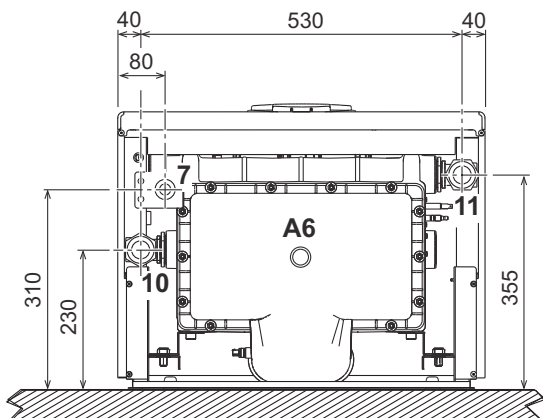


рис. 66- Вид снизу, мод. FORCE W 150

## 4.2 Общий вид

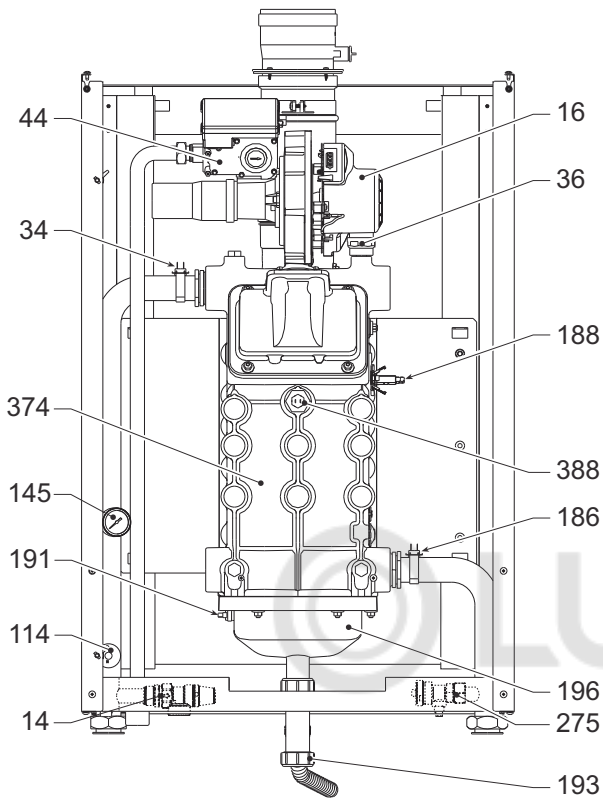


рис. 67- Общий вид, мод. FORCE W 60 и FORCE W 80

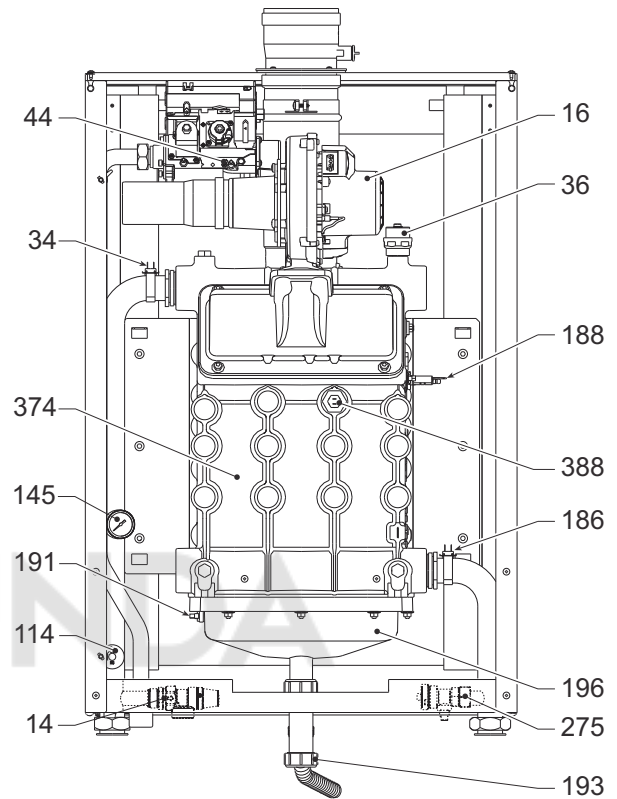


рис. 68- Общий вид, мод. FORCE W 99 и FORCE W 120

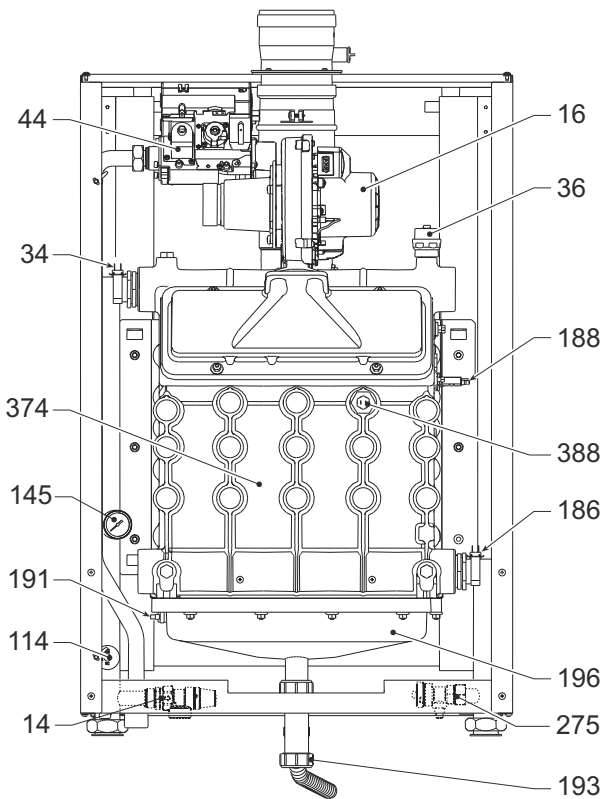


рис. 69- Общий вид, мод. FORCE W 150



4.3 Гидравлический контур

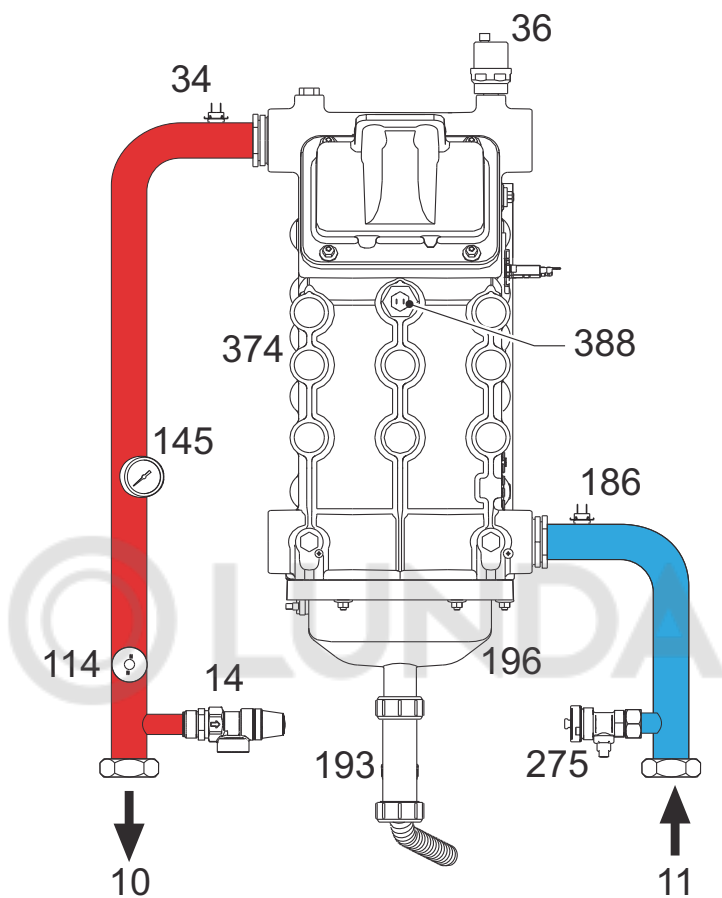


рис. 70- Гидравлический контур

## 4.4 Таблица технических данных

В правом столбце указывается сокращение, используемое на табличке с техническими данными.

Модель		FORCE W 60	FORCE W 80	FORCE W 99	FORCE W 120	FORCE W 150	
ИДЕНТИФИКАЦИОННЫЕ КОДЫ ИЗДЕЛИЙ		OMDLAAWA	OMDLCAWA	OMDLDAWA	OMDLEAWA	OMDLFAWA	
СТРАНЫ НАЗНАЧЕНИЯ		IT - ES - RO - RU - TR - PL					
КАТЕГОРИЯ ГАЗА		II2HM3B/P (IT) II2H3P (ES) II2ELS3P (PL) II2E3BP (RO) II2H3B/P (TR - RU)					
Макс. теплопроизводительность системы отопления	кВт	58,0	74,4	96,6	113,0	143,0	(Q)
Мин. теплопроизводительность системы отопления	кВт	15,0	15,0	19,0	19,0	24,0	(Q)
Макс. тепловая мощность в режиме отопления (80/60°C)	кВт	57,0	72,9	94,7	110,5	140,0	(P)
Мин. тепловая мощность в режиме отопления (80/60°C)	кВт	14,7	14,7	18,7	18,7	23,6	(P)
Макс. тепловая мощность в режиме отопления (50/30°C)	кВт	60,8	77,0	100,0	117,0	148,0	(P)
Мин. тепловая мощность в режиме отопления (50/30°C)	кВт	16,3	16,3	20,5	20,5	25,9	(P)
КПД Pmax (80/60°C)	%	98,3	98,0	98,0	97,8	97,8	
Кпд Pmin (80/60°C)	%	98,3	98,3	98,3	98,3	98,3	
Кпд Pmax (50/30°C)	%	104,8	103,5	103,5	103,5	103,5	
Кпд Pmin (50/30°C)	%	108,5	108,5	108,0	108,0	108,0	
КПД 30%	%	108,6	108,6	108,1	108,1	108,1	
Класс по выбросам NOx	-	6					(NOx)
Температура дымов Pmax (80/60°C)	°C	64	70	71	72	73	
Температура дымов Pmin (80/60°C)	°C	60	60	60	60	60	
Температура дымов Pmax (50/30°C)	°C	44	48	53	54	54	
Температура дымов Pmin (50/30°C)	°C	30	30	30	30	30	
Расход дымовых газов Pmax	г/с	26	34	44	51	65	
Расход дымовых газов Pmin	г/с	7	7	9	9	11	
Газовая форсунка G20	Ø	8,5	8,5	9,4	9,4	9,4	
Давление подачи газа на G20	мбар	20	20	20	20	20	
Макс. расход газа на G20	м³/ч	6,14	7,87	10,22	11,96	15,13	
Мин. расход газа на G20	м³/ч	1,59	1,59	2,01	2,01	2,54	
Макс. CO <sub>2</sub> на G20	%	9,3	9,3	9,3	9,3	9,3	
Мин. CO <sub>2</sub> на G20	%	8,9	8,9	8,9	8,9	8,9	
Газовая форсунка G31	Ø	6,4	6,4	7,2	7,2	7,2	
Давление подачи газа на G31	мбар	37	37	37	37	37	
Макс. расход газа на G31	кг/ч	4,51	5,78	7,51	8,78	11,11	
Мин. расход газа на G31	кг/ч	1,17	1,17	1,48	1,48	1,86	
Макс. CO <sub>2</sub> на G31	%	10,5	10,5	10,5	10,5	10,5	
Мин. CO <sub>2</sub> на G31	%	10,0	10,0	10,0	10,0	10,0	
Макс. рабочее давление в системе отопления	бар	6	6	6	6	6	(PMS)
Мин. рабочее давление в системе отопления	бар	0,8	0,8	0,8	0,8	0,8	
Макс. температура в системе отопления	°C	95	95	95	95	95	(tmax)
Объем воды в системе отопления	л	4,2	4,2	5,6	5,6	6,7	(H <sub>2</sub> O)
Класс защиты	IP	IPX4D					
Напряжение питания	В/Гц	230/50					
Потребляемая электрическая мощность	Вт	60	93	120	175	250	
Порожний вес	кг	54	54	63	63	73	
Тип агрегата		B <sub>23</sub>					
PIN CE		0085					

### 4.5 Диаграммы

Потеря нагрузки

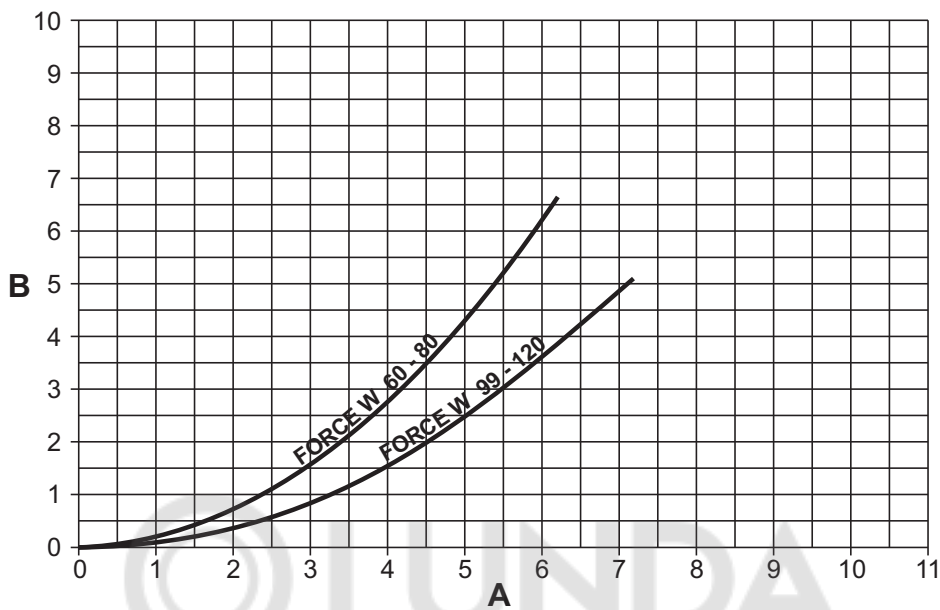


рис. 71- Диаграмма потери нагрузки для моделей FORCE W 60 - FORCE W 80 - FORCE W 99 - FORCE W 120

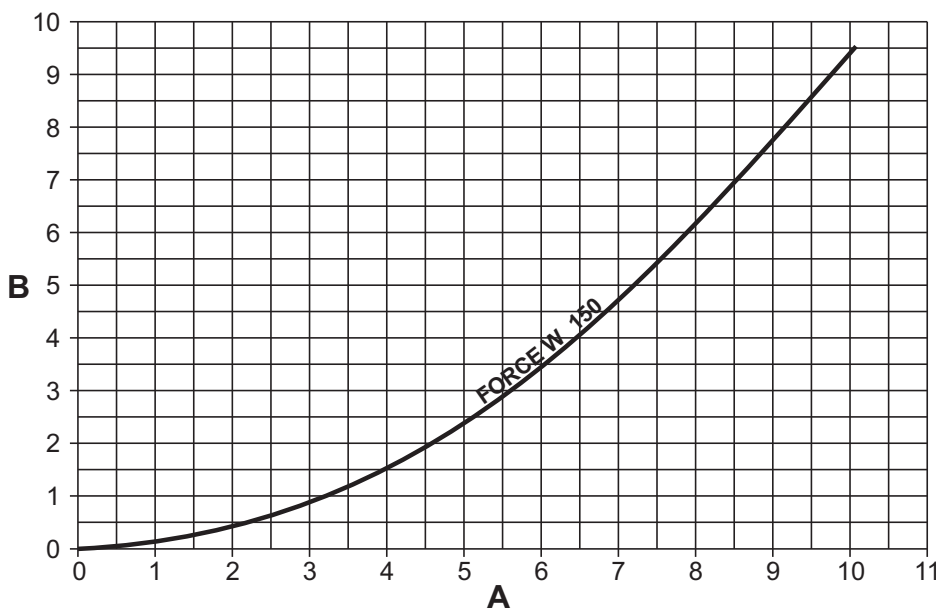


рис. 72- Диаграмма потери нагрузки для моделей FORCE W 150

**A**      Расход - м<sup>3</sup>/ч  
**B**      м Н<sub>2</sub>O

## 4.6 Электрические схемы

**ВНИМАНИЕ:** Перед подключением комнатного термостата или пульта ДУ с таймером снимите перемычку на клеммной колодке.

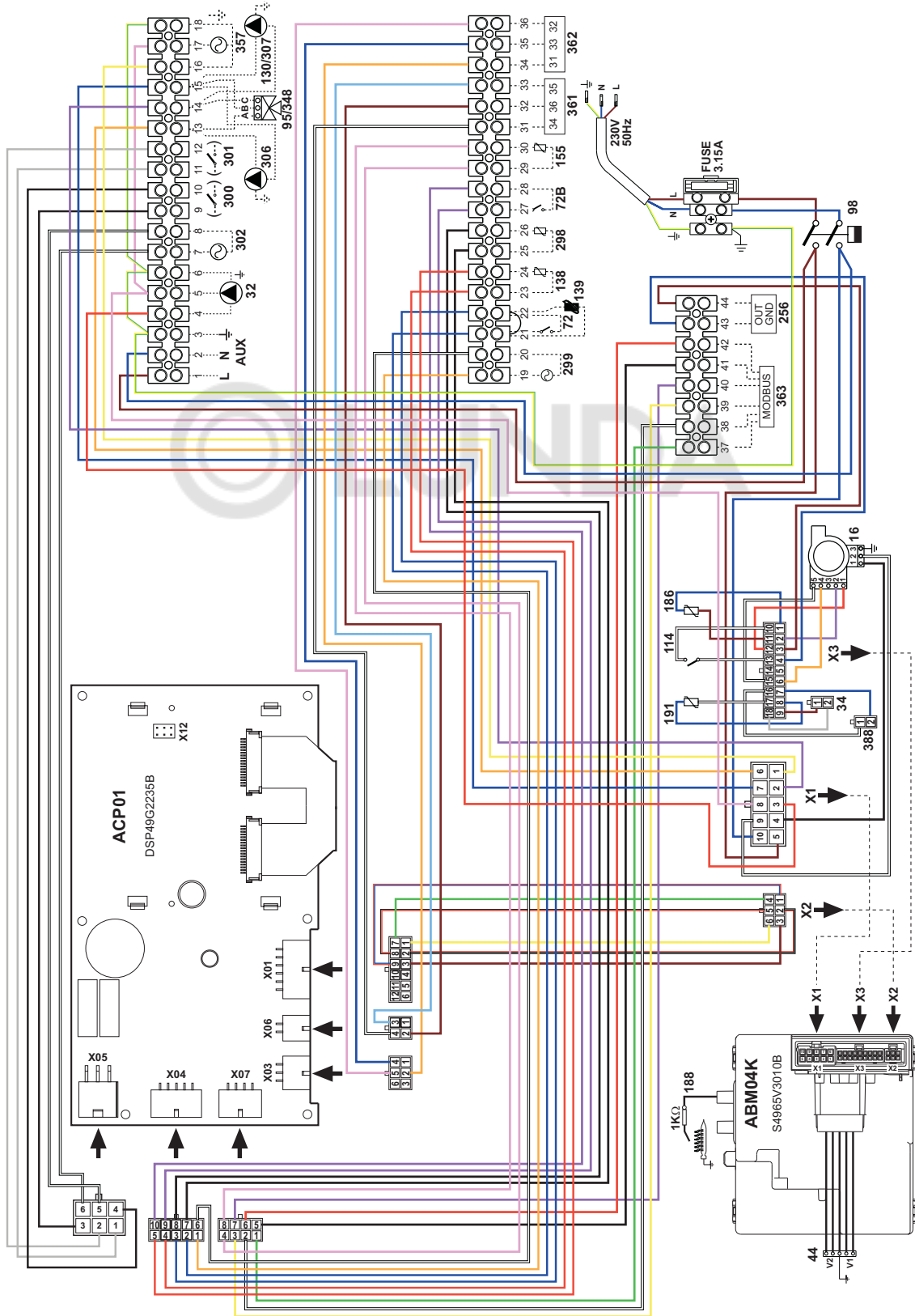


рис. 73- Электрическая схема моделей FORCE W 60 и FORCE W 80



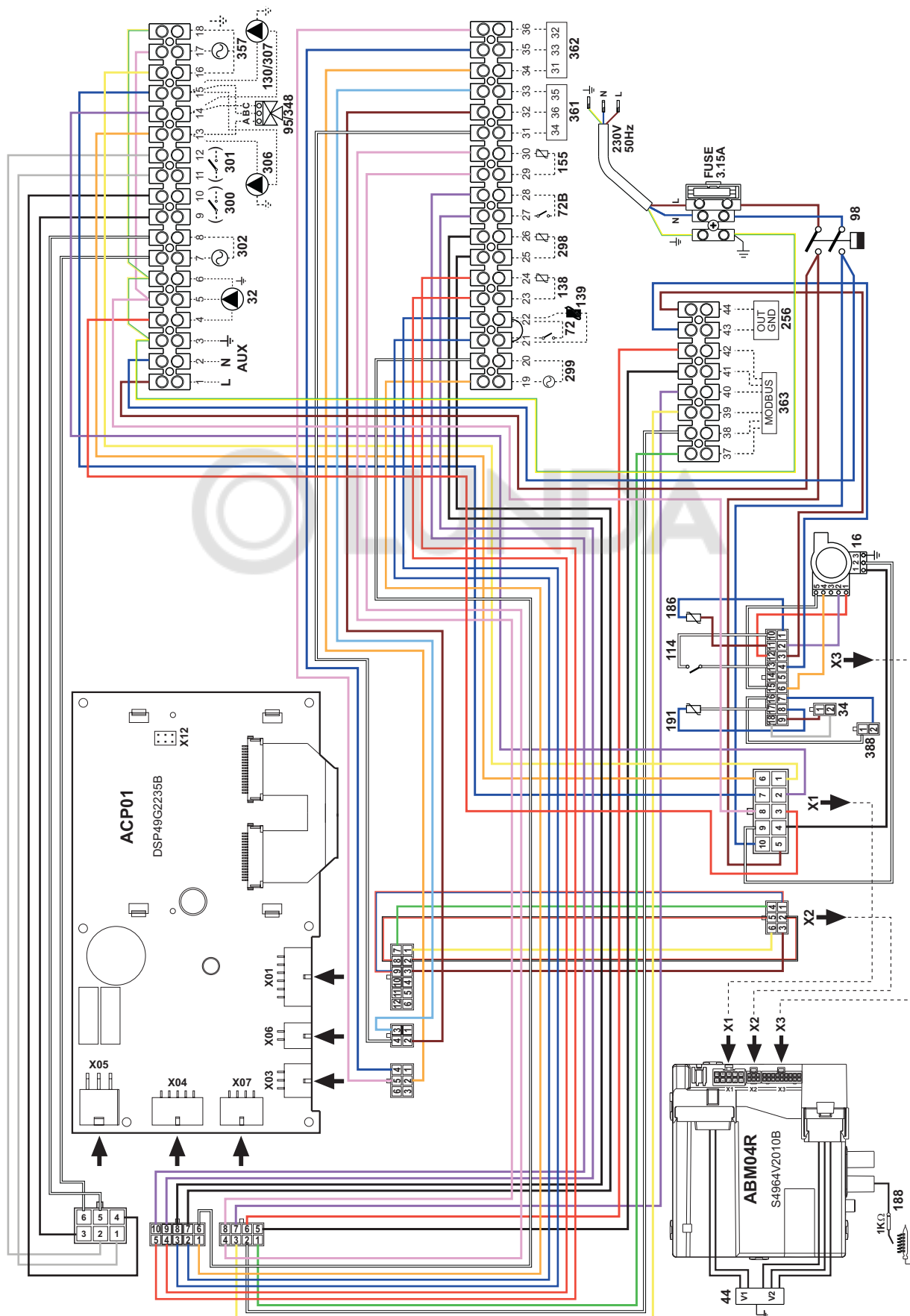


рис. 74- Электрическая схема моделей FORCE W 99, FORCE W 120 и FORCE W 150



**ferroli**

**FERROLI S.p.A.**

Via Ritonda 78/a

37047 San Bonifacio - Verona - ITALY

[www.ferroli.com](http://www.ferroli.com)

Fabbricato in Italia - Fabricado en Italia - Fabricat în Italia - Made in Italy  
Fabriqué en Italie - Сделано в Италии - italya'da üretilmiştir - Wyprodukowano we Włoszech

**EAC**

Организация, уполномоченная производителем на принятие претензий от потребителя: ИЗАО "ФерролиБел". УНП 690655161.  
Адрес: улица Заводская, дом 45, город Фаниполь, Дзержинский район, Минская область, Республика Беларусь, 222750.  
Телефон: +375 (17) 169-79-49, адрес электронной почты: [ferroli@ferroli.by](mailto:ferroli@ferroli.by).