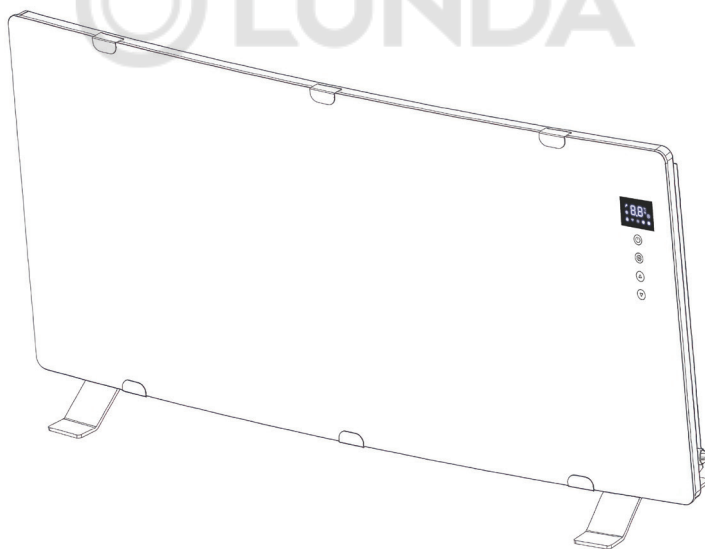




Руководство по эксплуатации Гарантийный талон

Электрический конвектор
Серия Jungfrau



ECH-1000E-J1-WG

ECH-1000E-J1-BG

ECH-1500E-J1-WG

ECH-1500E-J1-BG

ECH-2200E-J1-WG

ECH-2200E-J1-BG

Перед началом эксплуатации прибора внимательно изучите данное руководство и храните его в доступном месте.

Содержание

- 3** Важно знать!
- 3** Меры предосторожности
- 5** Устройство электрического конвектора
- 6** Панель управления и пульт ДУ
- 7** Эксплуатация электрического конвектора
- 8** Режим работы по таймеру задержки выключения
- 9** Приложение TUYA WIFI
- 14** Установка электрического конвектора
- 17** Принципиальная электрическая схема
- 18** Сертификация продукции
- 26** Гарантийный талон

Уважаемый покупатель!

Благодарим Вас за удачный выбор и приобретение бытового электрического конвектора Energolux серии Jungfrau (Юнгфрау). Он прослужит Вам долго. Электрический конвектор — это прибор бытового назначения для поддержания и регулировки микроклимата в помещениях. Конвектор Energolux предназначен для создания комфортной атмосферы в помещении в холодное время года. Конвектор может быть установлен

только в вертикальном положении в местах, где есть возможность подключения к электропроводке с однофазным электропитанием 220В~, 50 Гц. Электрический прибор удобен и прост в установке, эффективен и экономичен в использовании в связи с минимальными потерями электроэнергии, повышенной теплоотдачей и максимально комфортным распределением теплового потока.



ВАЖНО ЗНАТЬ

1. Если поврежден кабель питания, он должен быть заменен авторизованной сервисной службой
2. Электрический конвектор должен быть установлен с соблюдением существующих местных норм и правил эксплуатации электрических сетей
3. Производитель оставляет за собой право без предварительного уведомления покупателя вносить изменения в конструкцию, комплектацию или технологию изготовления изделия с целью улучшения его свойств
4. В тексте и цифровых обозначениях руководства могут быть допущены опечатки. Актуальная информация об электрических конвекторах Energolux находится на сайте www.energolux.com
5. Если после прочтения руководства у вас останутся вопросы по эксплуатации прибора, обратитесь к продавцу или в специализированный сервисный центр для получения разъяснений
6. На корпусе прибора есть этикетка, на которой указаны основные технические характеристики конвектора
7. Важные меры предосторожности и описание работы прибора, содержащиеся в данном руководстве, не включают всех возможных режимов и ситуаций, которые могут встречаться в процессе эксплуатации электрического конвектора. Необходимо понимать, что здравый смысл, осторожность и тщательность являются факторами, которые невозможно «встроить» ни в один прибор

Перед использованием электрического конвектора Energolux внимательно прочитайте Руководство по эксплуатации. Данное Руководство по эксплуатации содержит важную информацию о вашей безопасности, а также некоторые рекомендации по правильному использованию прибора и его обслуживанию.

ВНИМАНИЕ!

Изготовитель не несет ответственности в случае повреждения прибора или его отдельных частей во время транспортировки, в результате неправильной установки, в результате колебаний напряжения, а также в случае, если какая-либо часть прибора была изменена или модифицирована.

МЕРЫ ПРЕДОСТОРОЖНОСТИ

При использовании конвектора, необходимо соблюдать ряд мер предосторожности. Неправильная эксплуатация в силу игнорирования мер предосторожности может привести к причинению вреда здоровью пользователя и других людей, а также нанесения ущерба их имуществу.

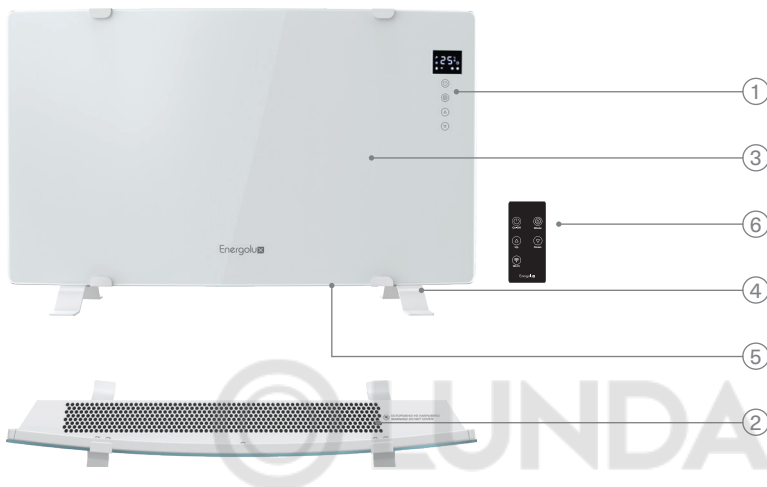
1. Прочитайте все инструкции перед началом использования электрического конвектора.
2. Конвектор при работе нагревается до очень высокой температуры. Чтобы избежать ожогов, не прикасайтесь руками и другими частями тела к горячим поверхностям прибора.
3. Прибор должен располагаться вдали от легковоспламеняющихся и легкодеформируемых объектов.
4. Удостоверьтесь, что корпус прибора и его нагревательный элемент остыл, прежде чем прибор будет демонтирован и уложен в упаковку для длительного хранения.
5. Когда прибор не используется долгое время, храните его в сухом прохладном месте в заводской картонной упаковке.
6. НЕ НАКРЫВАЙТЕ ПРИБОР, когда он работает. Не сушите на нём одежду и любые другие ткани и материалы. Это может привести к его перегреву, выходу из строя или причинить значительный ущерб Вам и/или Вашему имуществу. Производитель рассматривает данный вид поломки, как негарантийный случай.

7. Прибор всегда должен находиться под наблюдением, особенно если неподалеку от прибора находятся дети. Внимательно следите за тем, чтобы дети не прикасались к прибору руками.
8. Всегда отключайте конвектор от электрической сети, когда он не используется.
9. Прибор оснащен евровилкой с контактом заземления. Вилка должна подходить к стандартной евророзетке и входить в нее без особых усилий. Если вилка не входит в розетку или входит туго, переверните ее по вертикали на 180 градусов и повторите попытку. Если и после этого Вы не можете легко вставить вилку в розетку, вызовите электрика, для замены розетки. Никогда не используйте прибор, если вилка вставлена в розетку не до конца.
10. Никогда не подключайте прибор к электросети, если его поверхность влажная (мокрая).
11. Никогда не используйте прибор в ситуации, когда он может соприкоснуться с водой.
12. Когда прибор включен и работает, не касайтесь его поверхности и поверхности блока управления мокрыми руками и любыми частями тела.
13. Не включайте конвектор, если его сетевой шнур или вилка имеют повреждения. Во избежание опасности поражения электрическим током, поврежденный сетевой шнур должен меняться только в авторизованных сервисных центрах изготовителя, квалифицированными специалистами.
14. Никогда не пытайтесь производить ремонт конвектора самостоятельно. Это может причинить вред Вашему здоровью и повлиять на гарантийное обслуживание прибора. В случае необходимости сервисного обслуживания, обратитесь авторизованный сервисный центр изготовителя.
15. Не используйте конвектор на открытых пространствах вне помещения
16. Не используйте прибор в особенно пыльных местах или там, где хранятся взрывчатые вещества. Не используйте прибор на строительной площадке, в теплице, сарае или в стойлах для животных.

Не используйте прибор в качестве каменки в бане (обогревателя в сауне). Не используйте прибор в местах разведения и выращивания животных.

17. Запрещено устанавливать и использовать прибор в ванных комнатах, душевых или бассейнах, именно в тех местах, где есть вероятность прямого попадания струй и капель воды на его поверхность в то время, когда прибор включен.
18. Не используйте абразивные чистящие средства для этого прибора. Если корпус загрязнился, протрите пыль тряпкой или влажной мягкой тканью без ворса. Перед чисткой всегда вынимайте вилку из розетки электросети!
19. Обогреватель не должен располагаться непосредственно под сетевой розеткой. Сетевая розетка не должна находиться сзади нагревателя. Розетки должны быть расположены за пределами физической площади устройства, чтобы минимизировать накопление тепла за нагревателем. Место установки обогревателя должно быть оборудовано стандартной точкой электропитания с расстоянием между размыкающими контактами не менее 3 мм.
20. Не прокладывайте сетевой шнур конвектора под ковровыми покрытиями и не прижимайте его предметами мебели. Прокладывайте сетевой шнур так, чтобы об него невозможно было споткнуться. Не работайте со свернутым шнуром, так как это может привести к накоплению тепла, что может представлять опасность.
21. Не изменяйте длину шнура питания и не используйте удлинители и переходники. Разрешается использовать удлинитель, если его параметры соответствуют мощности прибора и он не используется другими потребителями электроэнергии
22. Данный прибор не предназначен для использования лицами (включая детей) с ограниченными физическими, сенсорными или умственными способностями, а также с недостаточным опытом и знаниями, если только они не получили разъяснения или инструктаж по использованию прибора от лица, ответственного за их безопасность. Дети должны находиться под присмотром для обеспечения того, чтобы они не играли с прибором.

УСТРОЙСТВО ЭЛЕКТРИЧЕСКОГО КОНВЕКТОРА

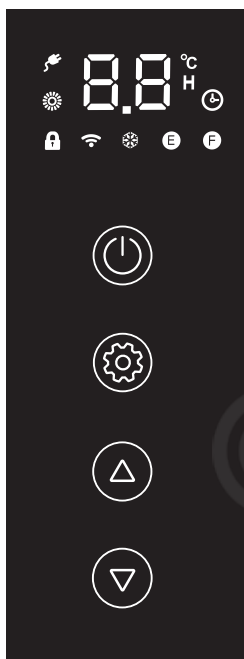


1. панель управления
2. жалюзи выходной решетки – для выхода нагретого воздуха
3. корпус прибора
4. опорные ножки
5. вход холодного воздуха
6. пульт дистанционного управления

ТЕХНИЧЕСКИЕ ХАРАКТЕРИСТИКИ

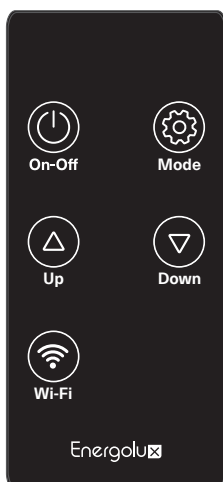
Модель	ECH-2200E-J1-WG/ ECH-2200E-J1-BG	ECH-1500E-J1-WG/ ECH-1500E-J1-BG	ECH-1000E-J1-WG/ ECH-1000E-J1-BG	
Номинальная мощность	2200 Вт	1500 Вт	1000 Вт	
Номинальное напряжение	220 В – 50 Гц			
Класс водонепроницаемости / Класс электрозащиты	Степень защиты IP24 / Класс I			
Размеры обогревателя (мм)	Высота	440	440	440
	Ширина	956	756	756
	Глубина	210	210	210
Удельный вес (кг)	11.3	8.7	8.7	
Варианты установки	Настенная или напольная установка			

ПАНЕЛЬ УПРАВЛЕНИЯ



	Индикатор питания
	Индикатор работы в режиме отопления
	Индикатор БЛОКИРОВКИ ОТ ДОСТУПА ДЕТЕЙ
	Индикатор беспроводного доступа Wi-Fi
	Индикатор противообледенительной защиты
	Индикатор мощности ECO (1/2 от номинальной Мощности конвектора)
	Индикатор питания (Полная мощность)
	Индикатор градусов по Цельсию
	Индикатор таймера
	Индикатор установки таймера задержки выключения
	кнопка ВКЛЮЧЕНИЯ / ВЫКЛЮЧЕНИЯ питания
	кнопка ВЫБОРА РЕЖИМА РАБОТЫ
	кнопка «ВВЕРХ»/ «ВНИЗ»

ПУЛЬТ ДИСТАНЦИОННОГО УПРАВЛЕНИЯ




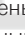



ПОДКЛЮЧЕНИЕ ПИТАНИЯ


Подключите обогреватель к розетке питания, и включите в сеть. После подключения питания прозвучит второй нарастающий сигнал, и на цифровом светодиодном дисплее загорится индикатор питания , показывающий, что обогреватель находится в режиме ожидания.


ЭКСПЛУАТАЦИЯ ЭЛЕКТРИЧЕСКОГО КОНВЕКТОРА

1. Нажмите кнопку включения/выключения электропитания  на панели управления один раз, чтобы начать процесс нагрева, прозвучит второй нарастающий сигнал. Теперь две цифры на панели дисплея будут показывать запрограммированный температурный режим. Заводская установка температуры нагревателя составляет 21 °С. Если эта температура выше текущей температуры в помещении, загорится красный индикатор работы , и обогреватель начнет обогревать помещение.



2. Нажмите кнопку  один раз, индикатор температуры  на панели дисплея начнет мигать. Нажимайте кнопки «Вверх»  или «Вниз»  для увеличения или уменьшения заданной температуры. Доступный диапазон установки температуры составляет от 5°C до 30°C.

3. Подождите 5 секунд, или нажмите кнопку  три раза, чтобы выйти из режима установки температуры, после чего будет установлена и отображена выбранная температура.

4. Если выбранная температура выше текущей температуры в помещении, загорится красный индикатор работы , и обогреватель начнет обогревать помещение.

Если выбранная температура меньше текущей температуры в помещении, красный индикатор работы  погаснет, и обогреватель перейдет в режим ожидания, пока



температура в помещении не опустится ниже установленной, после чего обогреватель автоматически включится и начнет обогревать помещение.

5. Для полного прекращения работы обогревателя нажмите кнопку включения/выключения электропитания , прозвучит звуковой сигнал выключения, индикатор питания  останется гореть, показывая, что обогреватель вернулся в режим ожидания.





На начальном этапе эксплуатации (при первом включении), или после длительного неиспользования может наблюдаться легкий дым серого цвета или запах. Это нормально и вызвано пылью, которая могла осесть на нагревательном элементе. В этот период обогреваемое помещение должно хорошо проветриваться.




Во время работы пользователя, за исключением Wi-Fi PAIRING (сопряжение с беспроводной сетью), ЦИФРОВОЙ СВЕТОДИОДНЫЙ ДИСПЛЕЙ всегда будет гореть. При отсутствии работы в течение 30 секунд дисплей погаснет, а индикатор питания  и индикатор нагрева  останутся гореть, показывая, что обогреватель находится в рабочем состоянии.

При однократном нажатии на любые кнопки загорится только ЦИФРОВОЙ СВЕТОДИОДНЫЙ дисплей.

РЕЖИМ НАСТРОЙКИ МОЩНОСТИ


Помимо эксплуатации с регулировкой температуры, обогреватель можно перевести в режим нагрева ECO (половина номинальной мощности)  или FULL (полная номинальная мощность) .

1. Нажмите кнопку  дважды, индикатор настройки мощности   начнет мигать. Нажмите кнопку UP (ВВЕРХ) или DOWN

(ВНИЗ), чтобы выбрать режим нагрева ECO или FULL, либо **дважды** нажмите кнопку выбора РЕЖИМА РАБОТЫ (MODE button ) , или подождите 5 секунд, чтобы выйти из режима настройки мощности, теперь выбранная настройка мощности будет установлена и отображена на дисплее.


РЕЖИМ РАБОТЫ ПО ТАЙМЕРУ ЗАДЕРЖКИ ВЫКЛЮЧЕНИЯ


Помимо эксплуатации с регулировкой температуры, обогреватель может работать с помощью таймера задержки выключения. Это позволяет пользователю запрограммировать нагреватель на работу в течение заданного периода времени, после чего он возвращается в режим ожидания.


1. Нажмите кнопку ВЫБОРА РЕЖИМА РАБОТЫ (MODE) три раза. Теперь две цифры будут отображать 0.0, а индикатор Таймера задержки выключения  и индикатор времени **H** начнут мигать на панели дисплея.

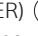

ПРИМЕЧАНИЕ! Если через 5 секунд не будет нажата ни одна кнопка, дисплей 0.0 вернется к текущей рабочей настройке. Просто нажмите кнопку ВЫБОРА РЕЖИМА РАБОТЫ (MODE) три раза, чтобы снова войти в режим установки таймера.

2. Нажмите кнопки «Вверх»  или «Вниз»  для установки необходимого периода работы таймера. Таймер задержки выключения может быть установлен с шагом в 1 час, но не более чем на 24 часа.
3. Для выхода из режима установки температуры нажмите кнопку ВЫБОРА РЕЖИМА РАБОТЫ (MODE) один раз или подождите 5 секунд. Индикатор установки таймера задержки выключения  будет гореть постоянно, указывая на то, что обогреватель находится в режиме таймера задержки выключения.
4. Если выбранная температура выше текущей температуры в помещении, то загорится

красный индикатор работы , и обогреватель начнет обогревать помещение.

Если выбранная температура меньше текущей температуры в помещении, то красный индикатор работы  погаснет, и обогреватель перейдет в режим ожидания, пока температура в помещении не опустится ниже установленной, после чего обогреватель автоматически включится и начнет обогревать помещение.

 Каждые 5 секунд две цифры на панели дисплея будут попеременно отображать заданную температуру и время, оставшееся до истечения установленного периода таймера задержки выключения и последних двух минут. Если в течение 30 секунд не происходит никаких действий, дисплей погаснет, а индикатор питания  и индикатор нагрева  останутся гореть, показывая, что обогреватель работает. **При нажатии на любые кнопки загорится цифровой светодиодный дисплей.**

5. Для того, чтобы отменить таймер задержки выключения и вернуться к ручному управлению, нажмите кнопку «Вверх», и удерживайте ее в течение 5 секунд.
6. Для того, чтобы полностью остановить работу обогревателя, нажмите кнопку ВКЛЮЧЕНИЯ / ВЫКЛЮЧЕНИЯ питания (POWER) , индикатор питания  будет гореть, показывая, что обогреватель вернулся в режим ожидания.

ВЫКЛЮЧАТЕЛЬ, СРАБАТЫВАЮЩИЙ ПРИ НАКЛОНЕ


В целях безопасности данный обогреватель оснащен выключателем, срабатывающим при наклоне, который автоматически переводит обогреватель в режим ожидания, если прибор наклоняется более чем на 45°.

Когда обогреватель возвращается в вертикальное положение, нормальный эксплуатационный режим возобновляется.

ФУНКЦИЯ ЭЛЕКТРОННОЙ БЛОКИРОВКИ

Функция блокировки предназначена для предотвращения случайного включения и изменения настроек обогревателя маленькими детьми.

Для активации блокировки

Нажимайте кнопку «Вниз» в течение 5 секунд, пока не появится символ замка . Теперь все функции управления заблокированы, и ни одна из кнопок на пульте не будет работать.

Деактивация блокировки

Чтобы деактивировать блокировку, повторите описанный выше шаг блокировки, чтобы вернуться к нормальному эксплуатационному режиму.

Подключение вашего смартфона к обогревателю с функцией Wi-Fi (беспроводная сеть)

ПРИЛОЖЕНИЕ TUYA WIFI

- Загрузите приложение «TuyaSmart»  или «Smart Life» , и выполните следующие шаги для сопряжения обогревателя с приложением.
- Система автоматически распознает вашу страну/область. Вы также можете выбрать код своей страны вручную. Введите номер своего сотового телефона/адрес электронной почты и нажмите "Далее".
- Если вы выбрали вариант с номером сотового телефона, введите проверочный код из сообщения, которое будет отправлено вам по SMS. Если вы выбрали вариант с электронной почтой, то код, который будет отправлен вам по электронной почте.
- При необходимости установите пароль, и нажмите «Подтвердить» для завершения регистрации.
- Активируйте функцию BLUETOOTH  на смартфоне.

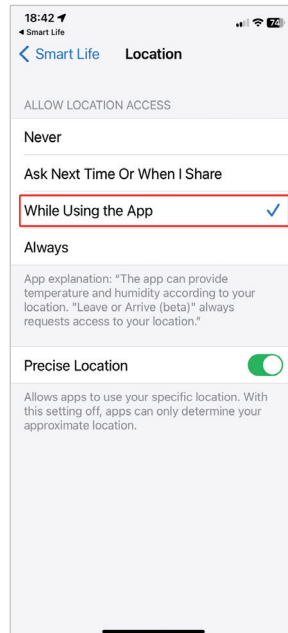
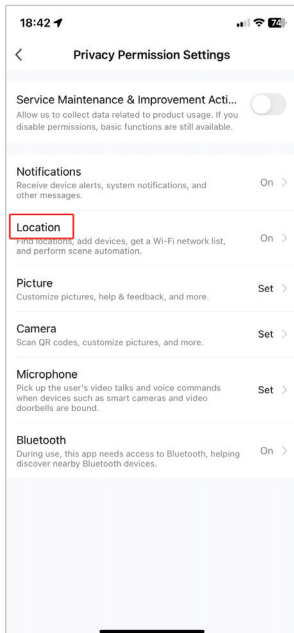
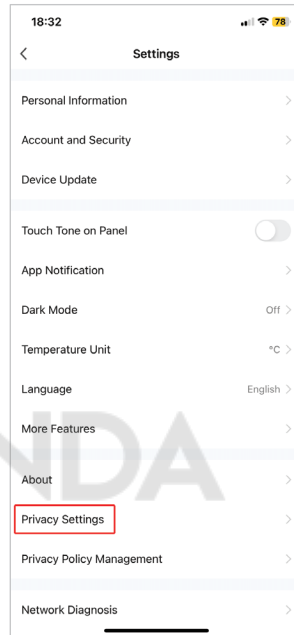
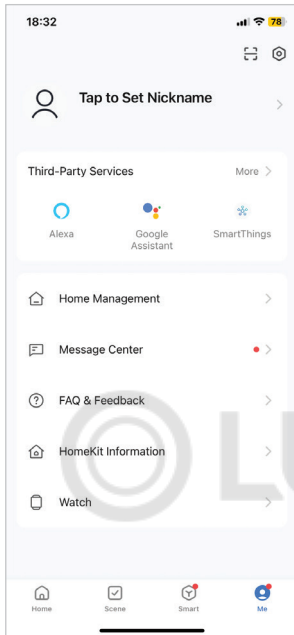


Функция обнаружения открытого окна

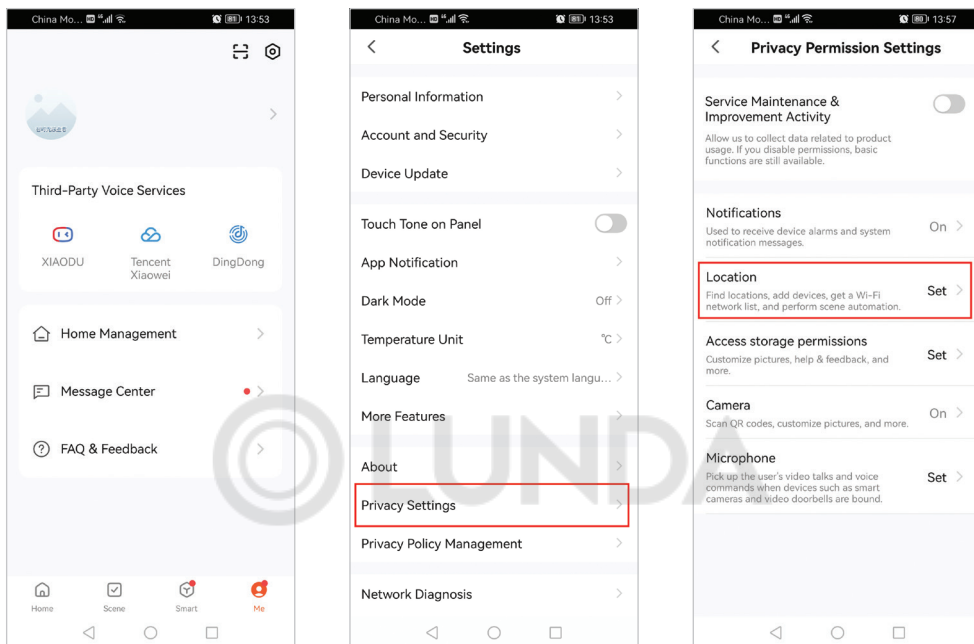
- Если температура снижается на 6°C или более за 10 минут, то активируется запрограммированная на заводе функция обнаружения открытого окна, и обогреватель прекращает обогрев. При этом будет мигать индикатор температуры .
- Для восстановления нормального эксплуатационного режима используйте кнопку питания, чтобы выключить обогреватель, а затем снова включите его через несколько секунд.

- Установите разрешения на определение местоположения дома в параметрах APP (приложения). Интерфейс Apple немного отличается от интерфейса Android.

Процедура для телефонов iPhone с ОС Apple iOS





Процедура для телефонов с ОС Android

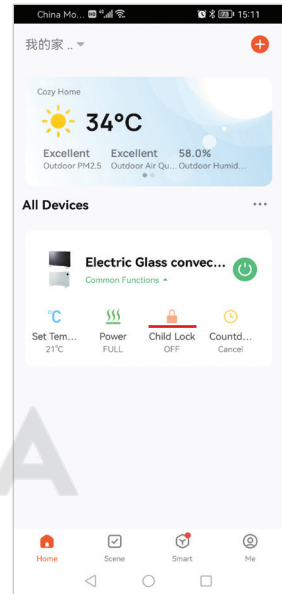
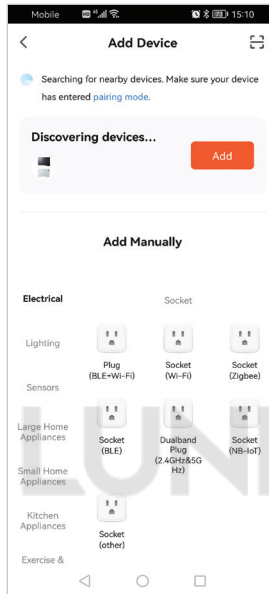
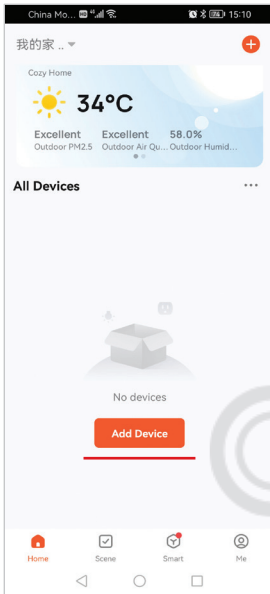


Нажимайте кнопку "Wi-Fi" на пульте дистанционного управления в течение 5 секунд, это переведет обогреватель в режим Wi-Fi, готовый к подключению смартфона.

Символ "Wi-Fi" начнет мигать, и устройство перейдет в режим сопряжения, который продлится две минуты.

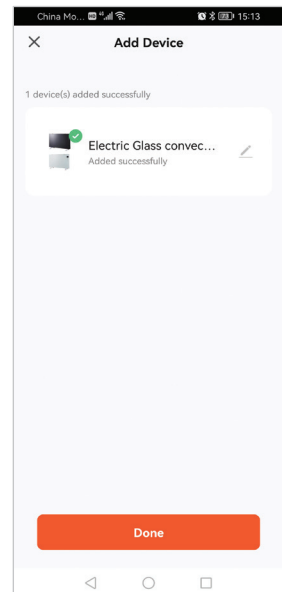
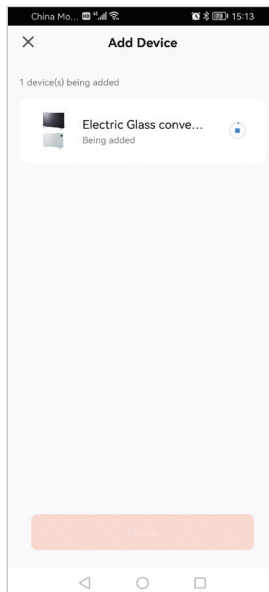
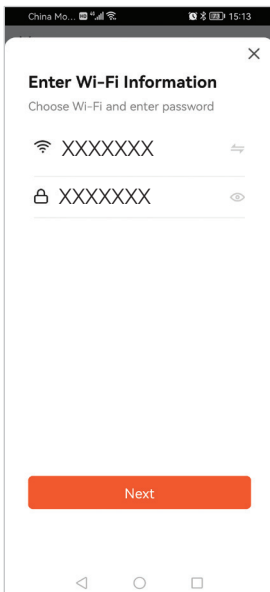


- Откройте приложение «TuyaSmart»  или «Smart Life» , нажмите на «Добавить устройство», приложение автоматически выполнит поиск ближайших устройств.



Выбирайте только Wi-Fi 2,4 ГГц, введите имя пользователя и пароль Wi-Fi, нажмите кнопку NEXT.

Нажмите кнопку Done (Готово), чтобы войти в рабочий интерфейс.





Внимание

- Когда обогреватель подключен к смартфону и дальнейшие операции не активны, символ "Fi" будет отображаться на постоянном дисплее без мигания.
- Если подключение не удалось, пожалуйста, проверьте, достаточно ли сильный ли сигнал Wi-Fi или нет. Обогреватель и смартфон должны находиться как можно ближе к Wi-Fi роутеру.
- При необходимости вы можете отдельно приобрести ретранслятор сигнала Wi-Fi (не входит в комплект нашей поставки, и не предоставляется нами).
- Пожалуйста, попробуйте еще раз сбросить или активировать Wi-Fi, нажимайте кнопку "Wi-Fi" на пульте дистанционного управления в течение 5 секунд, это сбросит устройство в режим Wi-Fi, готовое к сопряжению со смартфоном.

Панель управления приложением



FULL

Индикатор НАГРЕВАНИЯ (ЭКО [1/2 от номинальной мощности]/ПОЛНЫЙ)

21 °C

Индикатор УСТАНОВКИ ТЕМПЕРАТУРЫ

POWER ON

Индикатор ВКЛЮЧЕНИЯ ПИТАНИЯ В РЕЖИМЕ ОЖИДАНИЯ



Индикатор БЛОКИРОВКИ ОТ ДОСТУПА ДЕТЕЙ



Switch

Кнопка ВКЛЮЧЕНИЯ / ВЫКЛЮЧЕНИЯ



Power

Кнопка режима НАГРЕВАНИЯ: Установка ЭКО [1/2 от номинальной мощности]/ ПОЛНЫЙ)



Countdown Timer

Установка таймера задержки выключения



Settings

Установка ПРОТИВООБЛЕДЕНТЕЛЬНОЙ ЗАЩИТЫ



Установка ЗНАЧЕНИЙ ТЕМПЕРАТУРНОГО РЕЖИМА

Сброс или активация Wi-Fi

Нажимайте кнопку "Wi-Fi" на пульте дистанционного управления в течение 5 секунд, устройство перейдет в режим ожидания, готовое к сопряжению со смартфоном.

ВНИМАНИЕ: после возврата устройства в начальное положение, подключенный смартфон будет удален из блочно-модульного исполнения Wi-Fi. Повторно подключите смартфон к устройству в соответствии с инструкцией. Подключите смартфон к устройству в соответствии с инструкцией.

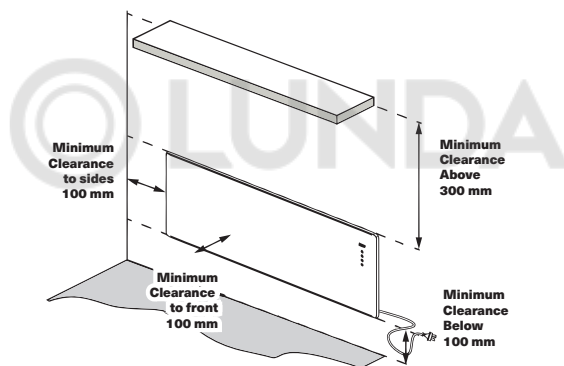
УСТАНОВКА ЭЛЕКТРИЧЕСКОГО КОНВЕКТОРА

ОБЩИЕ СВЕДЕНИЯ

Данный обогреватель подходит для самостоятельной установки. Он может быть как настенным (стационарная установка), так и отдельно стоящим, если установить ролики в соответствии с данной инструкцией. Для настенной установки могут потребоваться другие инструменты и оборудование, в зависимости от материала стены.

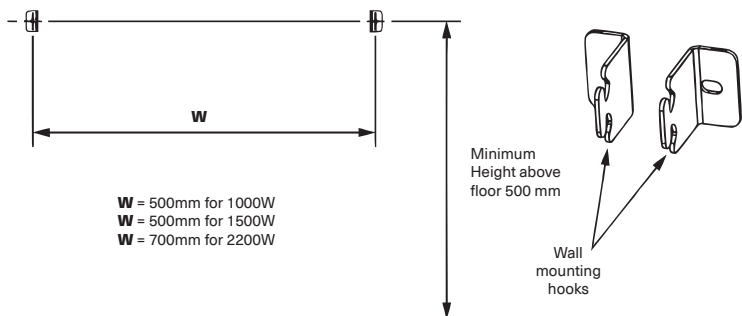
НАСТЕННАЯ УСТАНОВКА

Зазор с боков и спереди обогревателя **ДОЛЖЕН** составлять не менее 100 мм, а зазор над обогревателем **ДОЛЖЕН** составлять 300 мм, как показано на рисунке ниже.

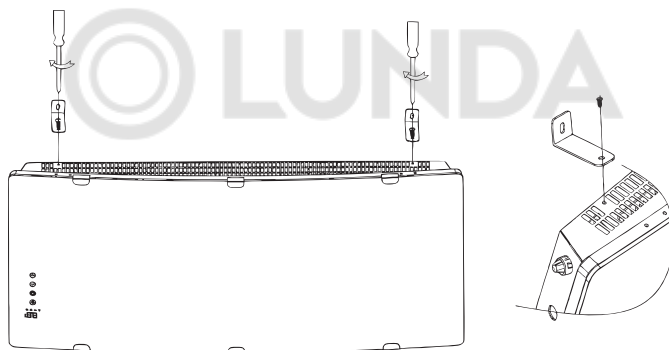


- Данный обогреватель **НЕ ДОЛЖЕН** располагаться непосредственно под розеткой.
- Данный обогреватель **ДОЛЖЕН** располагаться в пределах одного метра от розетки для того, чтобы гибкий шнур и вилка смогли быть подключены к розетке.
- Данный обогреватель **НЕ** предназначен для встраивания.
- **НЕ** прикрепляйте самоориентирующиеся ролики (поворотные колеса) к основанию обогревателя для настенной установки.
- Обогреватель подходит для установки в банях, душевых или ванных комнатах необщественного пользования. Он должен быть установлен таким образом, чтобы выключатели и другие элементы управления не могли быть затронуты человеком, находящимся в бане или душе. Для установки в ванных, душевых или ванных комнатах общественного пользования проконсультируйтесь с лицензированным специалистом по электротехнике.

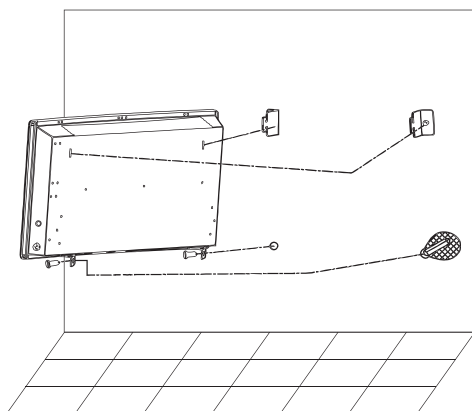
1. Перед началом настенной установки убедитесь, что обогреватель отключен от розетки электропитания.
2. Установите прилагаемые настенные монтажные крюки по следующим размерам на стену с помощью соответствующих креплений, обеспечив равное положение кронштейнов и соблюдение минимальных зазоров, как описано выше.



3. Прикрепите прилагаемые монтажные кронштейны с прямым углом к нижней части обогревателя (переднее отверстие кронштейна) с помощью задней части предварительно установленных винтов корпуса, как показано ниже.



4. Подвесьте обогреватель с помощью пазов, расположенных на задней части прибора, и закрепите монтажные кронштейны на стене с помощью соответствующей фурнитуры (крепежных деталей), как показано на рисунке.



5. Снимите кабельную стяжку с гибкого шнура, затем вставьте вилку питания обогревателя непосредственно в розетку.

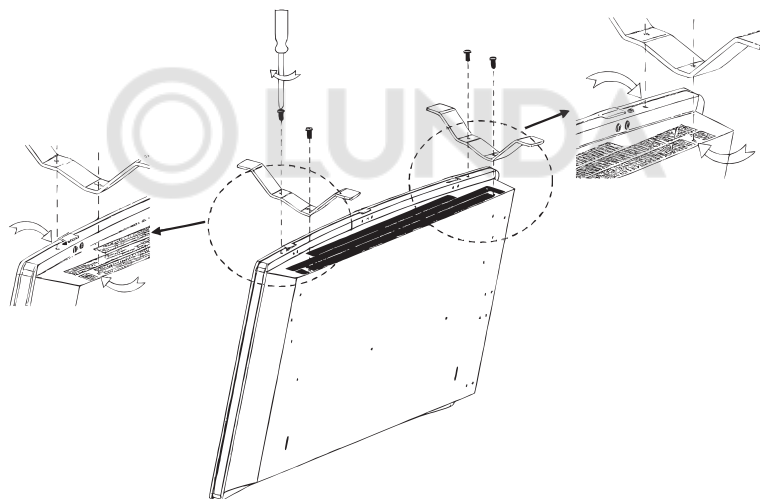


ВНИМАНИЕ!

НЕ связывайте и не наматывайте гибкий шнур для уменьшения длины, так как это может привести к перегреву и последующему возгоранию.

УСТАНОВКА НОЖЕК УСТРОЙСТВА

1. Убедитесь, что обогреватель отключен от сети, прежде чем приступать к установке двух ножек.
2. Поместите обогреватель в перевернутое положение так, чтобы задняя часть обогревателя была обращена к вам.
3. Выкрутите два предварительно установленные винта корпуса из основания (опорной поверхности) прибора.
4. Совместите два отверстия в ножке с двумя отверстиями в основании прибора, и закрепите на месте с помощью винтов, снятых в шаге 3.
5. Повторите шаги 3 и 4 для установки второго сборочного узла самоориентирующегося колеса.
6. Переверните обогреватель обратно в вертикальное положение, и снимите стяжку с гибкого шнура, затем вставьте вилку питания обогревателя непосредственно в розетку.



УХОД И ТЕХНИЧЕСКОЕ ОБСЛУЖИВАНИЕ

УХОД ЗА КОНВЕКТОРОМ

Вследствие принципа работы «естественной конвекции» нормально, что со временем на жалюзи воздухозаборника и воздуховыпускного отверстия может скапливаться некоторое количество пыли и пуха. Это снижает эффективность работы и может привести к перегреву прибора, если оставить это надолго.

НЕ используйте растворители для очистки каких-либо деталей. Для удаления пыли и очистки прибора:

1. Перед началом чистки выньте вилку электрического шнура обогревателя из розетки.
2. Дайте прибору остыть.
3. С помощью пылесоса удалите пыль и пух с входных и выходных жалюзи.
4. При необходимости все части обогревателя можно очистить мягкой влажной тканью с небольшим количеством мягкодействующего моющего средства (например, жидкости для мытья посуды).
5. Убедитесь, что обогреватель высох, прежде чем снова подключать его к электросети.

КОДЫ ОШИБОК

В вашем панельном нагревателе предусмотрена возможность самодиагностики. При возникновении неисправности две цифры цифрового светодиодного дисплея будут отображать код ошибки, также будет звучать повторяющийся сигнал, и работа прибора будет запрещена.

При обращении в сервисную службу просим указывать код ошибки, например,

Код ошибки E 0 — Отсоединение датчика температуры.

ТЕХНИЧЕСКОЕ ОБСЛУЖИВАНИЕ И РЕМОНТ

Если шнур питания или вилка повреждены, они должны быть заменены уполномоченным сервисным агентом.

Внутри прибора нет деталей, обслуживаемых пользователем. Все работы по техническому

обслуживанию и ремонту должны выполняться лицами, компетентными и допущенными к ним законом.

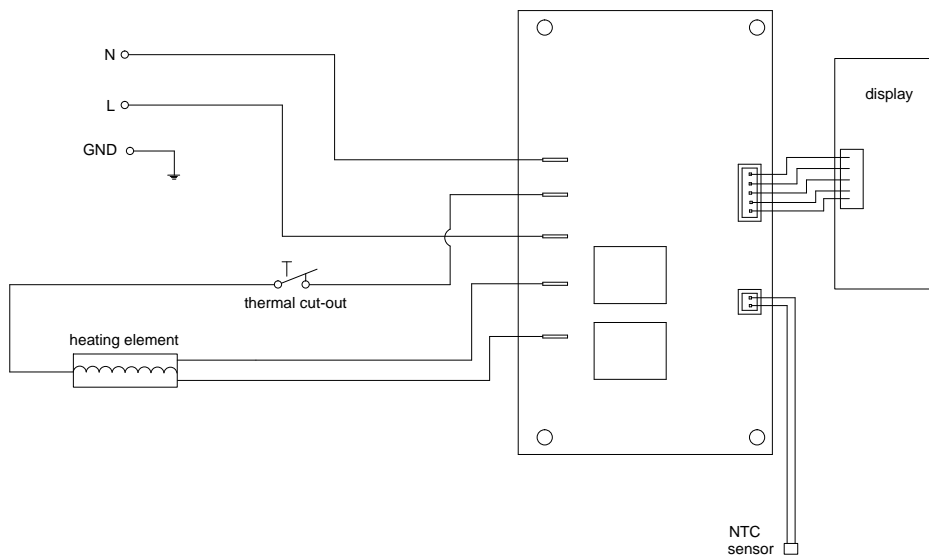
Если обогревателю требуется техническое обслуживание или ремонт, обратитесь к своему поставщику

УТИЛИЗАЦИЯ

Электробытовые приборы могут содержать материалы, которые при неправильном обращении или утилизации, представляют опасность для человека или окружающей среды.

НЕ выбрасывайте старый прибор вместе с бытовыми отходами. Утилизируйте старый прибор в местном общественном центре сбора/ переработки отходов, и убедитесь в том, что он не представляет опасности для детей, пока хранится для утилизации.

ПРИНЦИПИАЛЬНАЯ ЭЛЕКТРИЧЕСКАЯ СХЕМА



СЕРТИФИКАЦИЯ ПРОДУКЦИИ

Товар сертифицирован на территории Таможенного союза органом по сертификации:

Общество с ограниченной ответственностью «Эксперт-Сертификация».

Юридический адрес: 121609, Россия, город Москва, внутригородская территория города Муниципальный округ Крылатское, шоссе Рублевское, дом 36, корпус 2, помещение 8/1.

Адрес места осуществления деятельности: 305000, Россия, Курская область, город Курск, улица Ленина, дом 60, офис 21. Телефон: +7 4712770491

При отсутствии копии Сертификата в упаковке изделия обратитесь к продавцу.

Производитель:

FOSHAN SHUNDE WARMTEK Electrical Appliances CO. Ltd.

Room 302, 19th Building, Phase 3, TIANFULAI International Industrial ZONE, RONGLI, RONGGUI, SHUNDE district, FOSHAN city, GUANGDONG Province, PRC
ФОШАНЬ ШУНДЕ ВОРМТЕК ЭЛЕКТРИКАЛ АППЛИАНСЕС КОМПАНИЯ, ЛТД.

Комната 302, строение 19, Ф.3, Международная Промышленная ЗОНА ТИАНФУЛАЙ, РОНГЛИ, РОНГХУЙ, район ШУНДЕ, город ФОШАНЬ, провинция ГУАНДУН, КНР

Импортер в РФ и уполномоченная организация:

ООО «СЕВЕРКОН», Российская Федерация,

109052, Г.Москва, ВН.ТЕР.Г. МУНИЦИПАЛЬНЫЙ ОКРУГ НИЖЕГОРОДСКИЙ,
ПР-КТ РЯЗАНСКИЙ, Д. 2, СТР. 86, ЭТАЖ 4, ПОМЕЩ. VI

Дата производства: 07.2023

Сделано в Китае.

ГАРАНТИЙНЫЙ ТАЛОН

Настоящий документ не ограничивает определенные законом права потребителей, но дополняет и уточняет оговоренные законом обязательства, предполагающие соглашение сторон либо договор

Поздравляем Вас с приобретением техники отличного качества!

Внимательно ознакомьтесь с гарантийным талоном и проследите, чтобы он был правильно заполнен и имел штамп Продавца. При отсутствии штампа и даты продажи (либо кассового чека с датой продажи) гарантийный срок изделия исчисляется со дня его изготовления.

Тщательно проверьте внешний вид изделия и его комплектность, все претензии по внешнему виду и комплектности изделия предъявляйте Продавцу при покупке изделия. Гарантийное обслуживание купленного Вами прибора осуществляется через Продавца, специализированные сервисные центры или монтажную организацию, проводившую установку прибора (если изделие нуждается в специальной установке, подключении или сборке).

По всем вопросам, связанным с техобслуживанием изделия, обращайтесь в специализированные сервисные центры. Подробная информация о сервисных центрах, уполномоченных осуществлять ремонт и техническое обслуживание изделия, находится на сайте www.energolux.com.

Дополнительную информацию Вы можете получить у Продавца или по нашей информационной линии в Москве:

Тел.: **8 495 252-08-28**

В случае неисправности прибора по вине изготовителя обязательство по устранению неисправности ложится на уполномоченную изготовителем организацию. В данном случае покупатель в праве обратиться к Продав-

цу. Ответственность за неисправность прибора по вине организации, проводившей установку (монтаж) прибора, ложится на монтажную организацию. В данном случае необходимо обратиться к организации, проводившей установку (монтаж) прибора.

Для установки (подключения) изделия (если изделие нуждается в специальной установке, подключении или сборке) рекомендуем обращаться в специализированные сервисные центры. Вы можете воспользоваться услугами квалифицированных специалистов, однако Продавец, Уполномоченная изготовителем организация, Импортёр, Изготовитель не несут ответственности за недостатки изделия, возникшие из-за его неправильной установки (подключения).

В конструкцию, комплектацию или технологию изготовления изделия, с целью улучшения его технических характеристик, могут быть внесены изменения. Такие изменения вносятся в изделие без предварительного уведомления Покупателя и не влекут обязательств по изменению/улучшению ранее выпущенных изделий. Убедительно просим Вас во избежание недоразумений до установки/эксплуатации изделия внимательно изучить его инструкцию по эксплуатации. Запрещается вносить в Гарантийный талон какие-либо изменения, а также стирать или переписывать какие-либо указанные в нем данные. Настоящая гарантия имеет силу, если Гарантийный талон правильно/четко заполнен и в нем указаны: наименование и модель изделия, его серийные номера, дата продажи, а также имеется подпись уполномоченного лица и штамп Продавца.

ТИП	Срок службы*
Сплит-системы, мобильные кондиционеры, осушители, электрические обогреватели (конвекторы), масляные радиаторы, водонагреватели, инфракрасные обогреватели для встройки в подвесные потолки	10 (десять) лет
Электрические инфракрасные обогреватели, электрические тепловые пушки, завесы	7 (семь) лет
Остальные изделия	5 (пять) лет

* если на упаковке прибора не указано другое

ТИП	Гарантийный срок ¹
Инфракрасные обогреватели для встройки в подвесные потолки	5 (пять) лет
Сплит-системы	3 (три) года
Сплит-системы инвертерные	5 (пять) лет
Сплит-системы, мобильные кондиционеры, осушители воздуха, водонагреватели, электрические инфракрасные обогреватели, электрические тепловые пушки, газовые теплогенераторы, завесы, водяные тепловентиляторы	2 (два) года
Инфракрасные электрические обогреватели, электрические конвекторы	1 (один) год

¹ Указанная гарантия на кондиционеры, требующие специального монтажа (кроме мобильных), действительна если монтаж кондиционера выполнен одной из Авторизованной Монтажной Организацией, и 1 год в случае, если монтаж кондиционера проведен неуполномоченной организацией. Гарантийные обязательства на монтаж таких кондиционеров несет на себе монтажная организация.

Настоящая гарантия распространяется на производственный или конструкционный дефект изделия

Выполнение уполномоченным сервисным центром ремонтных работ и замена дефектных деталей изделия производятся в сервисном центре или у Покупателя (по усмотрению сервисного центра). Гарантийный ремонт изделия выполняется в срок не более 45 дней. В случае, если во время устранения недостатков товара станет очевидным, что они не будут устранены в определенный соглашением сторон срок, стороны могут заключить соглашение о новом сроке устранения недостатков товара. Гарантийный срок на комплектующие изделия (детали, которые могут быть сняты с изделия без применения каких-либо инструментов, т. е. ящики, полки, решетки, корзины, насадки, щетки, трубки, шланги и др. подобные комплектующие) составляет 3 (три) месяца. Гарантийный срок на новые комплектующие изделия, установленные на изделие при гарантийном или платном ремонте, либо приобретенные отдельно от изделия, составляет 3 (три) месяца со дня выдачи Покупателю изделия по окончании ремонта, либо продажи последнему этих комплектующих. Настоящая гарантия действительна только на территории РФ от изделия, купленные на территории РФ.

Настоящая гарантия не дает права на возмещение и покрытие ущерба, произошедшего в результате переделки или регулировки изделия, без предварительного письменного согласия изготовителя, с целью приведения его в соответствие с национальными или местными техническими стандартами и нормами безопасности, действующими в любой другой стране, кроме РФ, в которой это изделие было первоначально продано.

Настоящая гарантия не распространяется на:

- периодическое обслуживание и сервисное обслуживание изделия (чистку, замену фильтров или устройств, выполняющих функции фильтров);
- любые адаптации и изменения изделия, в т. ч. с целью усовершенствования и расширения обычной сферы его применения, которая указана в Инструкции по эксплуатации изделия, без предварительного письменного согласия изготовителя;
- аксессуары, входящие в комплект поставки.

Настоящая гарантия также не предоставляется в случаях:

- если будет полностью/частично изменен, стерт, удален или будет неразборчив серийный номер изделия;
- использования изделия не по его прямому назначению, не в соответствии с его Инструкцией по эксплуатации, в том числе, эксплуатации изделия с перегрузкой или совместно со вспомогательным оборудованием, не рекомендуемым Продавцом, уполномоченной изготовителем организацией, импортером, изготовителем;
- наличия на изделии механических повреждений (сколов, трещин и т. д.), воздействий на изделие чрезмерной силы, химически агрессивных веществ, высоких температур, повышенной влажности/запыленности, концентрированных паров, если что-либо из перечисленного стало причиной неисправности изделия;
- ремонта/наладки/инсталляции/адаптации/пуска изделия в эксплуатацию не уполномоченными на то организациями/лицами; стихийных бедствий (пожар, наводнение и т. д.) и других причин, находящихся вне контроля Продавца, уполномоченной изготовителем организации, импортера, изготовителя и Покупателя, которые причинили вред изделию;
- неправильного подключения изделия к электрической или водопроводной сети, а также неисправностей (несоответствие рабочих параметров) электрической или водопроводной сети и прочих внешних сетей;
- дефектов, возникших вследствие попадания внутрь изделия посторонних предметов, жидкостей, кроме предусмотренных инструкцией по эксплуатации, наскоковых и продуктов их жизнедеятельности и т. д.;
- неправильного хранения изделия;
- необходимости замены ламп, фильтров, элементов питания, аккумуляторов, предохранителей, а также стеклянных/фарфоровых/матерчатых и перемещаемых вручную деталей и других дополнительных быстроснашиваемых/сменных деталей изделия, которые имеют собственный ограниченный период работоспособности, в связи с их естественным износом;

- дефектов системы, в которой изделие использовалось как элемент этой системы;
- дефектов, возникших вследствие невыполнения Покупателем указанной ниже Памятки по уходу за кондиционером.

Особые условия гарантийного обслуживания кондиционеров

Настоящая гарантия не распространяется на недостатки работы изделия в случае, если Покупатель по своей инициативе (без учета соответствующей информации Продавца) выбрал и купил кондиционер надлежащего качества, но по своим техническим характеристикам не предназначенный для помещения, в котором он был впоследствии установлен Покупателем.

Уважаемый Покупатель! Напоминаем, что некачественный монтаж кондиционеров может привести к его неправильной работе и, как следствие, к выходу изделия из строя. Монтаж данного оборудования должен производиться согласно документу СТО НОСТРОЙ № 25 о «Монтаже и пусконаладке испарительных компрессорно-конденсаторных блоков бытовых систем кондиционирования в зданиях и сооружениях». Гарантию на монтажные работы и связанные с ними недостатки в работе изделия несет монтажная организация. Производитель (продавец) вправе отказать в гарантии на изделие, смонтированное и введенное в эксплуатацию с нарушением стандартов и инструкций.

Особые условия гарантийного обслуживания водонагревательных приборов

Настоящая гарантия не предоставляется, если неисправности в водонагревательных приборах возникли в результате: замерзания или всего лишь однократного превышения максимально допустимого давления воды, указанного на заводской табличке с характеристиками водонагревательного прибора; эксплуатации без защитных устройств или устройств, не соответствующих техническим характеристикам водонагревательных приборов; использование коррозионно-активной воды; коррозии от электрохимической реакции, несвоевременного технического обслуживания водонагревательных приборов в соответствии с инструкцией по эксплуатации (в том числе: несоблюдение установленных инструкцией периодичности и сроков проведения технического обслуживания в объеме, указанном в инструкции).

Особые условия эксплуатации кондиционеров

Настоящая гарантия не предоставляется, когда по требованию/желанию Покупателя в нарушение действующих в РФ требований СНИПов, стандартов и иной технической документации: был неправильно подобран и куплен кондиционер(-ы) для конкретного помещения; были неправильно смонтирован(-ы) (установлен(-ы)) блок(-и) купленного Покупателем кондиционера. Также обращаем внимание Покупателя на то, что в соответствии с Жилищным Кодексом РФ Покупатель обязан согласовать монтаж купленного кондиционера(-ов) с эксплуатирующей организацией

и компетентными органами исполнительной власти субъекта Российской Федерации. Продавец, Уполномоченная изготовителем организация, Импортёр, Изготовитель снимают с себя всякую ответственность за любые неблагоприятные последствия, связанные с использованием купленного кондиционера(-ов) без утвержденного плана монтажа и разрешения вышеуказанных организаций.

Особенности эксплуатации увлажнителей воздуха, воздухоочистителей и осушителей

1. В обязательном порядке при эксплуатации ультразвуковых увлажнителей воздуха следует использовать оригинальный (фирменный) фильтр-картридж для умягчения воды. При наличии фильтра-картриджа рекомендуется использовать водопроводную воду без предварительной обработки или очистки. Срок службы фильтра-картриджа зависит от степени жесткости используемой воды и может непрогнозируемо уменьшаться, в результате чего возможно образование белого осадка вокруг увлажнителя воздуха и на мембране самого увлажнителя воздуха (данный осадок может не удаляться и при помощи прилагаемой к увлажнителю воздуха щетки). Для снижения вероятности возникновения такого осадка фильтр-картридж требует своевременной периодической замены. Вследствие выработки ресурса фильтров у увлажнителей воздуха может снижаться производительность выхода влаги, что требует регулярной периодической замены фильтров в соответствии с инструкцией по эксплуатации. За перечисленные в настоящем пункте неисправности увлажнителей воздуха и возникший в связи с такими неисправностями какой-либо ущерб у Покупателя и третьих лиц Продавец, Уполномоченная изготовителем организация, Импортёр, Изготовитель ответственности не несут и настоящая гарантия на такие неисправности увлажнителей воздуха не распространяется. При эксплуатации увлажнителей воздуха рекомендуется использовать только оригинальные (фирменные) аксессуары изготовителя.

2. Перед началом эксплуатации воздухоочистителя извлеките фильтры из упаковки. Для нормального распределения очищенного воздуха по объему помещения не устанавливайте воздухоочиститель в воздушном потоке (на сквозняке, перед вентилятором и т. д.). Повреждение фильтра может привести к снижению эффективности очистки воздуха. Скопившуюся на фильтре пыль можно аккуратно удалить с помощью пылесоса. Мыть фильтр воздухоочистителя водой не допускается.

3. При эксплуатации осушителя во избежание утечек воды и сильного шума устанавливайте прибор на ровной поверхности. Для обеспечения эффективного осушения закрывайте окна и двери обслуживаемого помещения. При перемещении прибора соблюдайте особую осторожность: не ударяйте, не наклоняйте и не допускайте его падения. Перед включением прибора убедитесь, что бак для сбора конденсата установлен правильно.

Особые условия эксплуатации жидкотопливных нагревателей

Эксплуатация жидкотопливных нагревателей должна осуществляться совершеннолетними лицами, изучившими Руководство по эксплуатации. Недопустимо применение нагревателей без присмотра и доступ к ним посторонних. При работе нагревателей должна быть обеспечена стабильная вентиляция отапливаемого помещения, в котором не должно быть горючих, легковоспламеняющихся и взрывоопасных веществ в любом состоянии. Объем отапливаемого помещения не должен превышать мощности нагревателей. Топливо и параметры электросети должны соответствовать требованиям производителя. Перед каждым включением нагревателей необходимо проверять состояние сетевого кабеля и герметичность топливной системы.

Памятка по уходу за кондиционером:

1. раз в 2 недели (при интенсивной эксплуатации чаще), контролируйте чистоту воздушных фильтров во внутреннем блоке (см. инструкцию по эксплуатации). Защитные свойства этих фильтров основаны на электростатическом эффекте, поэтому даже при незначительном загрязнении фильтр перестает выполнять свои функции;
2. один раз в год необходимо проводить профилактические работы, включающие в себя очистку от пыли и грязи теплообменников внутреннего и внешнего блоков, проверку давления в системе, диагностику всех электронных компонентов кондиционера, чистку дренажной системы. Данная процедура предотвратит появление неисправностей и обеспечит надежную работу вашего кондиционера;
3. раз в год (лучше весной), при необходимости, следует вычистить теплообменник наружного блока и проверить работу кондиционера на всех режимах. Это обеспечит надежную работу Вашего кондиционера;
4. необходимо учесть, что эксплуатация кондиционера в зимних условиях имеет ряд особенностей. При крайне низких температурах: от -10°C и ниже для кондиционеров не инверторного типа и от -15°C и ниже для кондиционеров инверторного типа рекомендуется использовать кондиционер только в режиме вентиляции. Запуск кондиционера для работы в режимах охлаждения или обогрева может привести к сбоям в работе кондиционера и поломке компрессора. Если на улице отрицательная температура, а конденсат (вода из внутреннего блока) выводится на улицу, то возможно замерзание воды в дренажной системе и, как следствие, конденсат будет вытекать из поддона внутреннего блока в помещение.

Покупатель предупрежден о том, что в соответствии с п. 11 «Перечня непродовольственных товаров надлежащего качества, не подлежащих возврату или обмену на аналогичный товар другого размера, формы, габарита, фасона, расцветки или комплектации» Постановления Правительства РФ от 19.01.1998 № 55 он не вправе требовать обмена купленного изделия в порядке ст. 25 Закона «О защите прав потребителей» и ст. 502 ГК РФ. С момента подписания Покупателем Гарантийного талона считается, что:

- вся необходимая информация о купленном изделии

и его потребительских свойствах предоставлена Покупателю в полном объеме, в соответствии со ст. 10 Закона «О защите прав потребителей»;

- покупатель получил Инструкцию по эксплуатации купленного изделия на русском языке и
- покупатель ознакомлен и согласен с условиями гарантийного обслуживания/особенностями эксплуатации купленного изделия;
- покупатель ознакомился с Памяткой по уходу за кондиционером и обязуется выполнять указанные в ней правила;
- покупатель претензий к внешнему виду/комплектности

.....
если изделие проверялось в присутствии Покупателя, написать «работе»

купленного изделия не имеет.

Подпись Покупателя:

Дата:

Заполняется продавцом

Energolux®

ГАРАНТИЙНЫЙ ТАЛОН

сохраняется у клиента

Модель _____

Серийный номер _____

Дата продажи _____

Название продавца _____

Адрес продавца _____

Телефон продавца _____

Подпись продавца _____

Печать продавца _____

Изымается мастером при обслуживании

Energolux®

УНИВЕРСАЛЬНЫЙ ОТРЫВНОЙ ТАЛОН

на гарантийное обслуживание

Модель _____

Серийный номер _____

Дата продажи _____

Дата приема в ремонт _____

№ заказа-наряда _____

Проявление дефекта _____

Ф.И.О. клиента _____

Адрес клиента _____

Телефон клиента _____

Дата ремонта _____

Подпись мастера _____

Заполняется продавцом

Energolux®

ГАРАНТИЙНЫЙ ТАЛОН

сохраняется у клиента

Модель _____

Серийный номер _____

Дата продажи _____

Название продавца _____

Адрес продавца _____

Телефон продавца _____

Подпись продавца _____

Печать продавца _____

Изымается мастером при обслуживании

Energolux®

УНИВЕРСАЛЬНЫЙ ОТРЫВНОЙ ТАЛОН

на гарантийное обслуживание

Модель _____

Серийный номер _____

Дата продажи _____

Дата приема в ремонт _____

№ заказа-наряда _____

Проявление дефекта _____

Ф.И.О. клиента _____

Адрес клиента _____

Телефон клиента _____

Дата ремонта _____

Подпись мастера _____

Energolux®

Energolux®



Energolux®

Energolux®

**КУПОНЫ
ТЕХОБСЛУЖИВАНИЯ**

Техническое обслуживание
произведено _____

Компания _____

Мастер _____

Дата _____

Печать и подпись



**КУПОНЫ
ТЕХОБСЛУЖИВАНИЯ**

Техническое обслуживание
произведено _____

Компания _____

Мастер _____

Дата _____

Печать и подпись

**КУПОНЫ
ТЕХОБСЛУЖИВАНИЯ**

Техническое обслуживание
произведено _____

Компания _____

Мастер _____

Дата _____

Печать и подпись

**КУПОНЫ
ТЕХОБСЛУЖИВАНИЯ**

Техническое обслуживание
произведено _____

Компания _____

Мастер _____

Дата _____

Печать и подпись

Energolux®

Energolux®

 LUNDA

Energolux®

Energolux®

© LUNDA

© LUNDA
Energolux[®]