

Delta

Pro S 25 - 45 - 55

Pro Pack 25 - 45

УСТАНОВКЕ,
ЭКСПЛУАТАЦИИ И
СЕРВИСНОМУ
ОБСЛУЖИВАНИЮ



Инструкция по для пользователя и сервисного специалиста

ВАЖНАЯ ИНФОРМАЦИЯ	3	Подключение к системе ГВС	16
Кто должен прочитать эту инструкцию	3	Подключение к системе отопления	17
Условные обозначения	3	Подача топлива к горелкам ACV	17
Рекомендации	3	Подача газа к горелкам ACV	17
Соответствие стандартам	3	СИСТЕМЫ УПРАВЛЕНИЯ (опционально)	18
Важная информация	3	Система отопления с высоко- или низкоотопительным отопительным контуром	18
ОПИСАНИЕ	4	ХАРАКТЕРИСТИКИ ЖИДКОТОПЛИВНЫХ ГОРЕЛОК BMR 31	20
Принцип работы	4	Описание жидкотопливной горелки BMR 31	20
Стандартная комплектация	4	Характеристики горелок BMR 31	20
Дополнительное оборудование	4	ХАРАКТЕРИСТИКИ ЖИДКОТОПЛИВНЫХ ГОРЕЛОК BMV	21
Особенности конструкции	4	Описание жидкотопливной горелки BMV	21
Общее описание	4	Характеристики горелок BMV	21
РУКОВОДСТВО ПОЛЬЗОВАТЕЛЯ	6	ХАРАКТЕРИСТИКИ ГАЗОВЫХ ГОРЕЛОК BG 2000-S	22
Эксплуатация котла	6	Газовая горелка предварительного смешения BG 2000-S	22
Давление в системе отопления	6	Характеристики горелок BG 2000-S	22
Обзор панели управления	6	Категории газа	23
Блокировка газовой или жидкотопливной горелки	7	ЭКСПЛУАТАЦИЯ И ОБСЛУЖИВАНИЕ	25
ТЕХНИЧЕСКИЕ ХАРАКТЕРИСТИКИ	8	Заполнение контура отопления и контура горячего водоснабжения	25
Общая информация	8	Ввод в эксплуатацию	25
Эксплуатационные характеристики	8	Рекомендации	25
Технические характеристики	8	Обслуживание котла	25
Производительность по санитарной горячей воде	8	Обслуживание горелки	25
Монтажная плита горелки	8	Обслуживание предохранительных устройств	25
Габаритные размеры и масса	9	Слив теплоносителя и воды из котла	25
ЭЛЕКТРИЧЕСКИЕ СОЕДИНЕНИЯ	10	Слив контура отопления	25
Электрические соединения	10	Слив контура ГВС	25
УСТАНОВКА	11	ЗАПАСНЫЕ ЧАСТИ	www.acv.com
Recommandations pour la prévention de la corrosion et de l'entartrage	11		
Помещение котельной	12		
Комплект подключения закрытой камеры сгорания	12		
Присоединение дымохода типа B23	12		
Типы присоединения дымохода	13		
Комплектующие систем дымоотведения	15		

КТО ДОЛЖЕН ПРОЧИТАТЬ ЭТУ ИНСТРУКЦИЮ

Эту инструкцию должны прочесть:

- инженер по проектированию
- пользователь
- специалист по монтажу
- специалист по сервисному обслуживанию

УСЛОВНЫЕ ОБОЗНАЧЕНИЯ



Обязательное исполнение для правильного монтажа системы.



Обязательное выполнение инструкций для личной безопасности и защиты окружающей среды



Опасность поражения электрическим током: необходим квалифицированный специалист



Опасность ожога

РЕКОМЕНДАЦИИ



- Внимательно прочитайте эту инструкцию перед установкой и запуском котла.
- Любые модификации внутреннего устройства котла без предварительного письменного согласия производителя запрещены.
- Установка и обслуживание котла должны производиться квалифицированными специалистами, согласно всем действующим нормам и стандартам.
- Несоблюдение инструкций по эксплуатации и обслуживанию может привести к травмам людей или загрязнению окружающей среды.
- Осмотр и обслуживание котла должны производиться квалифицированными специалистами, с целью обеспечения безопасной и правильной работы котла.
- В случае неисправности следует обратиться к квалифицированному специалисту.
- Несмотря на жесткие стандарты качества производства, испытаний и транспортировки продукции, действующие на ACV, могут возникать неполадки. О любых неисправностях немедленно сообщайте квалифицированному специалисту.
- Запчасти разрешается заменять только на настоящие заводские запчасти от компании-производителя. Список запчастей с артикулами ACV находится в конце настоящей инструкции.
- Горелки BG 2000-S настроены заводом-изготовителем на работу с природным газом (аналог G20).
- Нормативные требования, для Бельгии :
Уровень CO₂, расход газа и воздуха, а также соотношение смеси газ / воздух является заводской настройкой. В соответствии с этим, для Бельгии не допускается перенастройка этих параметров при введении в эксплуатацию.



- Перед проведением любых работ необходимо отключить котел от сети питания.
- Пользователю запрещается вскрывать котел и панель управления.
- Использование данного прибора детьми в возрасте 8 лет и старше и лицами со сниженными физическими, сенсорными или умственными способностями или не обладающими необходимыми опытом и навыками, допускается только при обеспечении присмотра за ними или после того, как им были разъяснены правила его безопасной эксплуатации и существующие опасности.
- Нельзя разрешать детям играть с прибором.
- Операции по чистке прибора и уходу за ним могут выполняться детьми в возрасте не менее 8 лет и обязательно под присмотром взрослых.
- Настоящий прибор не предназначен для эксплуатации людьми (в том числе детьми) с нарушенными физическими, сенсорными или умственными способностями, за исключением случаев, когда они используют изделие под присмотром лица, ответственного за их безопасность.
- Следите маленькими дети и не разрешайте им играть с прибором.

СООТВЕТСТВИЕ СТАНДАРТАМ

Оборудование имеет маркировку знаком "CE", и соответствует европейским нормам (92/42/ЕЕС "Энергоэффективность", 2009/142/ЕС "Газовое оборудование"). Оно также содержит маркировку знаком "HR+" (котлы газовые) и маркировку знаком "OPTIMAZ" (котлы жидкотопливные).

Оборудование прошло сертификацию на территории Российской Федерации и снабжено знаком "PCT" и "EAC".



ВАЖНАЯ ИНФОРМАЦИЯ

ЕСЛИ ВЫ ПОЧУВСТВОВАЛИ ЗАПАХ ГАЗА:

- Немедленно перекройте газоснабжение.
- Откройте окна и двери, чтобы проветрить помещение.
- Не используйте электроприборы.
- Позвоните в аварийную службу газа и сообщите в организацию, производившую работы по запуску оборудования в эксплуатацию.

Данная инструкция является неотъемлемой частью поставки оборудования и должна быть передана конечному пользователю.

Сборка, наладка, обслуживание и ремонт оборудования должен осуществлять квалифицированный специалист, прошедший обучение у производителя. Все работы должны производиться в соответствии с действующими нормами и правилами.

ACV не несет ответственности за ущерб, возникший в следствии неправильной установки оборудования или использования запчастей и комплектующих, не утвержденных производителем.



Производитель оставляет за собой право изменять технические характеристики и комплектацию своего товара без предварительного уведомления.

Доступность некоторых моделей и аксессуаров для них зависит от региона поставки оборудования.

ПРИНЦИП РАБОТЫ

Котел **Delta Pro** – высокопроизводительный водогрейный котел, оснащенный системой косвенного нагрева по технологии Бак-в-Баке.

Главной частью котла **Delta Pro** является цилиндрический бак из нержавеющей стали с центральным отверстием для дымогарных труб. Бак окружен оболочкой из низкоуглеродистой стали, в которой содержится теплоноситель системы отопления. Внешняя оболочка бака доходит до камеры сгорания и равномерно окружает дымогарные трубы. Таким образом, котел имеет большую площадь поверхности теплообмена, чем обычные водонагреватели.

Газовая или жидкотопливная горелка разогревает теплоноситель, который косвенно подогревает бак из нержавеющей стали, содержащий санитарную горячую воду. Как во всех системах Бак-в-Баке, бак имеет гофрированную поверхность и подвешен внутри котла с помощью подключений горячей и холодной воды.

Поскольку во время работы котла бак то расширяется, то сжимается, а холодная вода не соприкасается с пламенем горелки, накипь не образовывается. Благодаря устойчивости котла к накипи, а также антикоррозийным свойствам нержавеющей стали отпадает необходимость в анодной защите.

По сравнению с другими водогрейными котлами модель **Delta Pro** обладает значительным преимуществом: подогрев горячей санитарной воды происходит в первичном контуре, что позволяет использовать теплоноситель и в системе отопления.

СТАНДАРТНАЯ КОМПЛЕКТАЦИЯ

КОТЛЫ DELTA PRO S МОДЕЛИ 25/45/55 ПОСТАВЛЯЮТСЯ В СЛЕДУЮЩЕЙ СТАНДАРТНОЙ КОМПЛЕКТАЦИИ:

- переключатель ВКЛ/ВЫКЛ
- переключатель Зима/Лето
- регулировочный стат 60 ° - 90 °С
- термоманометр
- защитный термостат с автоматическим перезапуском на 95 °С
- предохранительный термостат 103 °С с ручным перезапуском
- предохранительный клапан контура отопления на 3 бар
- предохранительный клапан контура ГВС на 7 бар
- дренажный кран
- тело котла в теплоизоляции из полиуретана

КОТЛЫ DELTA PRO PACK МОДЕЛИ 25/45 ПОСТАВЛЯЮТСЯ В СЛЕДУЮЩЕЙ СТАНДАРТНОЙ КОМПЛЕКТАЦИИ:

- переключатель ВКЛ/ВЫКЛ
- переключатель Зима/Лето
- регулировочный термостат 60 ° - 90 °С
- термоманометр
- защитный термостат с автоматическим перезапуском на 95 °С
- предохранительный термостат 103 °С с ручным перезапуском
- предохранительный клапан контура отопления на 3 бар
- предохранительный клапан контура ГВС на 7 бар
- ручной 4-х ходовой смесительный клапан (сервопривод доступен в качестве опции)
- циркуляционный насос с автоматическим фильтром
- расширительный бак контура отопления емкостью 12 литров
- расширительный бак контура ГВС емкостью 2 литра
- дренажный кран
- тело котла в теплоизоляции из полиуретана

ДОПОЛНИТЕЛЬНОЕ ОБОРУДОВАНИЕ

DELTA PRO S 25/45 & PRO PACK 25/45

- Комплект закрытой камеры (*кроме Delta Pro S 55*)
- Климатический контроллер Control Unit (*только для Delta Pro Pack*)
- Сервопривод (*только для Delta Pro Pack*)

ОСОБЕННОСТИ КОНСТРУКЦИИ

ОБШИВКА

Котел обшит стальным кожухом. Стальные панели подвергаются обезжириванию и фосфатированию, затем окрашиваются порошковым методом и высушиваются при температуре 220°C.

КОРПУС КОТЛА

Наружный бак котла, содержащий теплоноситель, изготовлен из высокопрочной стали STW 22. Он тестируется под давлением 4.5 бар (максимальное эксплуатационное давление = 3 бар).

ТЕПЛООБМЕННИК/АККУМУЛЯТОР ТИПА "БАК В БАКЕ"

Внутренний бак кольцеобразной формы, имеющий большую поверхность теплообмена для приготовления санитарной горячей воды, изготовлен из хромо-никелевой нержавеющей стали марки 18/8. Изготовление бака осуществляется методом сварки в аргоновой защитной среде.

ГАЗООТВОДЯЩИЙ ТРАКТ

Состоит из следующих компонентов :

• Дымогарные трубы :

В зависимости от мощности различные модели **DELTA Pro** имеют 4 или 8 стальных дымогарных труб с внутренним диаметром 64 мм. Каждая труба оснащена турбулизатором, изготовленным из специальной стали для улучшения процесса теплоотдачи и снижения температуры уходящих газов.

• Герметичная камера сгорания :

Все котлы серии **DELTA Pro** имеют камеру сгорания, полностью охлаждаемую водой или теплоносителем.

ТЕПЛОИЗОЛЯЦИЯ

Корпус котла теплоизолирован путем нанесения полиуретановой пены с низким коэффициентом теплопередачи. Пена наносится разбрызгиванием без использования хлорфторсодержащих компонентов.

ОБЩЕЕ ОПИСАНИЕ

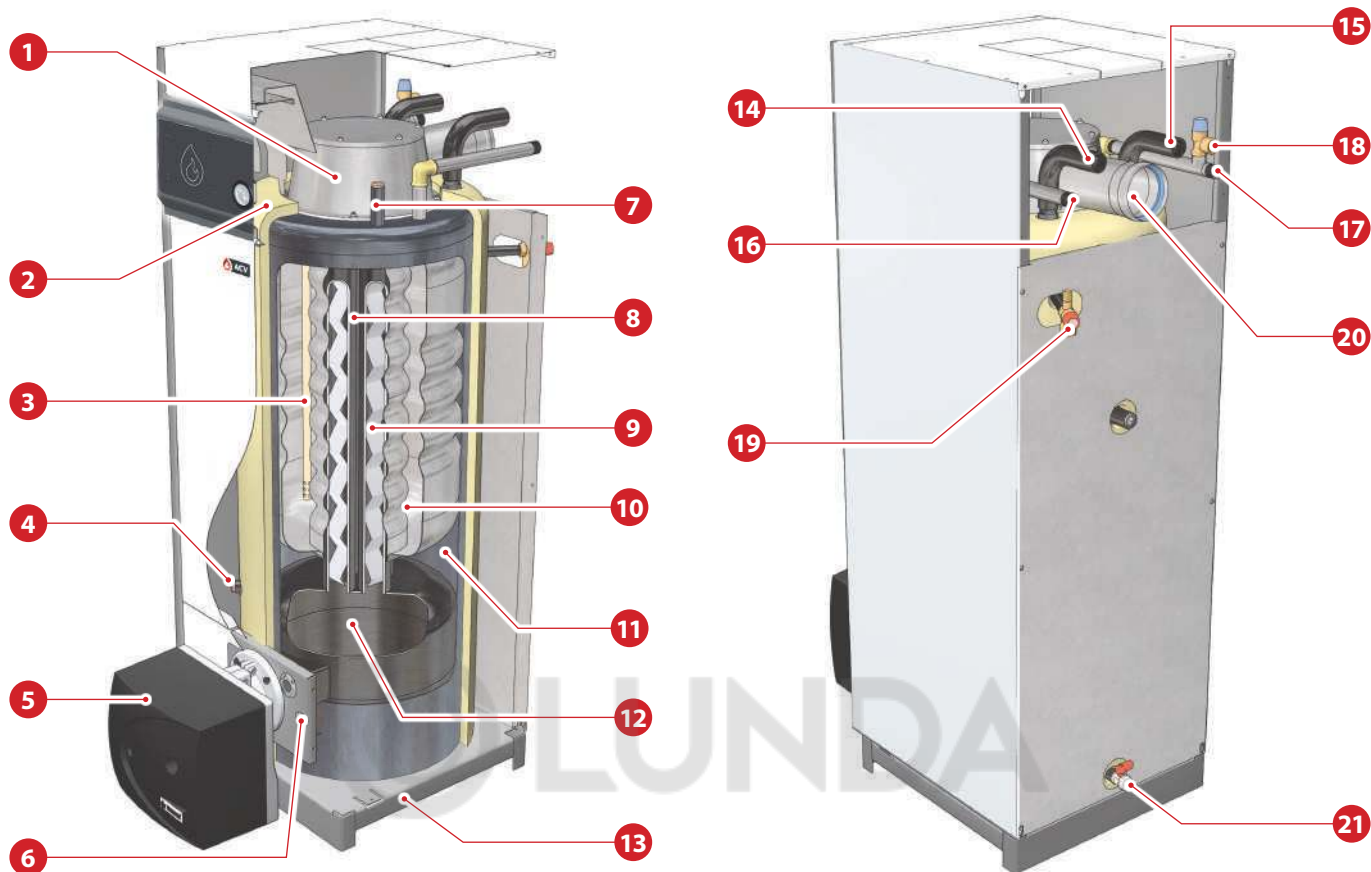
КОТЛЫ МОДЕЛИ DELTA PRO S 25/45/55 & PRO PACK 25/45

1. Редукционный конус дымохода
2. Прочная теплоизоляция из пенополиуретана
3. Трубка из ПВХ с диффузором холодной санитарной воды
4. Регулировочный термостат
5. Горелки
6. Монтажная плита горелки
7. Защитные термостаты (95 °С и 103 °С)
8. Дымогарные трубы
9. Турбулизаторы
10. Внутренний бак из нержавеющей стали
11. Первичный отопительный контур
12. Камера сгорания
13. Основание котла
14. Подающая линия отопления
15. Обратная линия отопления
16. Выход горячей санитарной воды
17. Вход холодной санитарной воды
18. Предохранительный клапан контура ГВС [7 бар]
19. Предохранительный клапан контура отопления [3 бар]
20. Присоединение дымохода Ø 100 мм
21. Дренажный кран

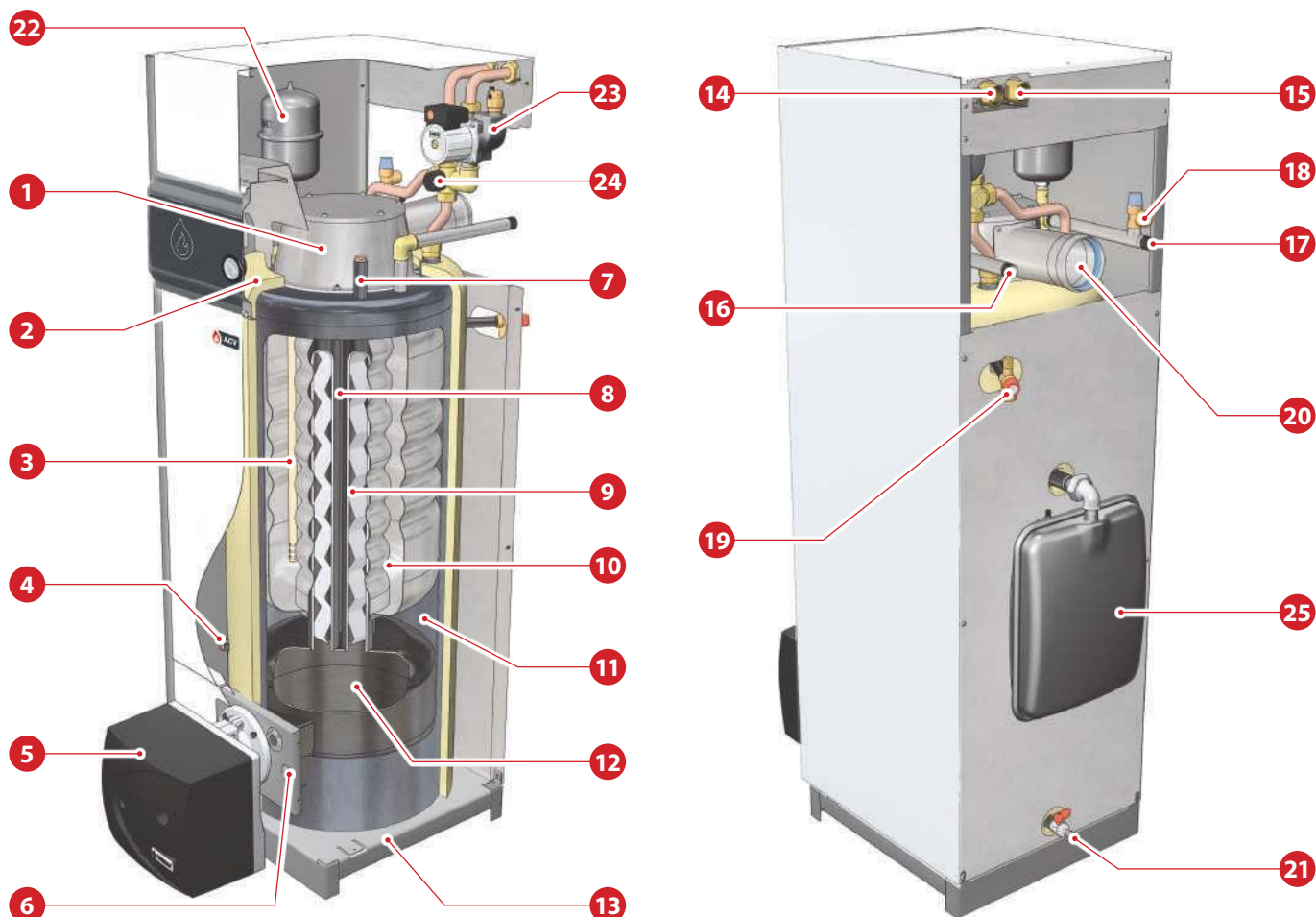
DELTA PRO PACK 25/45 MODELS

22. Расширительный бак контура ГВС [2 литра]
23. Циркуляционный насос с воздухоотводчиком
24. 4-х ходовой смесительный клапан (привод - опция)
25. Расширительный бак контура отопления [12 литров]

Delta Pro S 25/45/55



Delta Pro Pack 25/45



ЭКСПЛУАТАЦИЯ КОТЛА



Оборудование должно ежегодно проверяться квалифицированным специалистом. При интенсивной эксплуатации котла обслуживание необходимо проводить чаще, чем раз в год. В этом случае проконсультируйтесь со специалистом.

Запуск горелки:

В обычном рабочем режиме горелка включается автоматически, если температура котла ниже установленной.



Перед выполнением любых работ отключите электропитание на распределительном щите котельного помещения. Также выключите главный выключатель котла, переведя его в положение ВЫКЛ.

ДАВЛЕНИЕ В СИСТЕМЕ ОТОПЛЕНИЯ

Давление в системе отопления должно составлять не менее 1 бар. Пользователь должен регулярно проверять его. Перед заполнением системы всегда проверяйте, выключен ли котел. Для этого используйте переключатель ВКЛ/ВЫКЛ. За более подробной информацией обратитесь к специалисту по монтажу. Котел оснащен предохранительным клапаном, настроенным на 3 бар. Если давление в системе превышает этот уровень, клапан открывается и вода сливается. Если это случилось, обратитесь к монтажнику.



Вода, вытекающая из предохранительного клапана, может оказаться очень горячей и вызвать ожоги.

ОБЗОР ПАНЕЛИ УПРАВЛЕНИЯ

1 - Регулировочный термостат

Если котел используется только для производства горячей санитарной воды, его температура регулируется от 60° до 90°C. Если же котел используется и для отопления, и для ГВС, регулировочный термостат в основном настроен на 80°C с целью обеспечения оптимальных условий работы.

2 - Главный выключатель

Используется для включения и выключения котла.

3 - Переключатель Зима/Лето

Используется для включения/выключения циркуляционного насоса системы отопления (при подключении непосредственно к электропроводке котла).

4 - Термоманометр

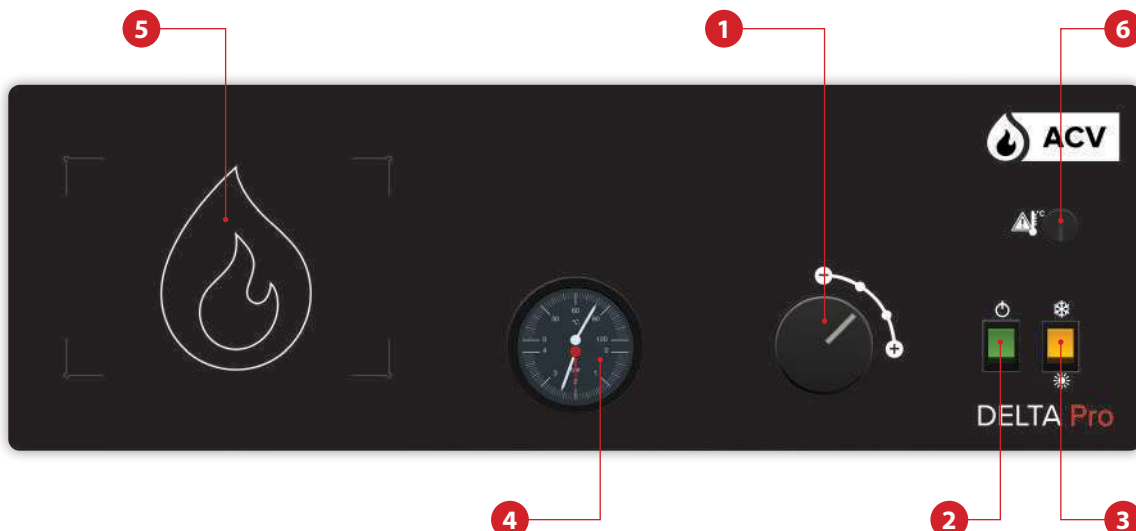
Отображает температуру и давление теплоносителя в контуре отопления. Температура не должна превышать 90 °C. Если это значение превышено, необходимо выключить котел и проверить настройки термостата. Если неисправность не устраняется, вызовите квалифицированного специалиста. Давление теплоносителя не должно опускаться ниже 1 бар. Если это произошло см. раздел "Давление в системе отопления" в этой инструкции.

5 - Контроллер ACV (опция)

При наличии этой опции см. инструкцию к контроллеру.

6 - Предохранительный термостат с ручным перезапуском

Если температура котла поднимется выше 103 °C, предохранительное устройство выключит котел и загорится индикатор перегрева. Для последующего запуска температура котла должна упасть ниже 60 °C. После этого открутите крышку и нажмите на кнопку перезапуска используя ручку, карандаш и т.п.. Завинтите крышку на место. Если срабатывание термостата будет происходить часто, выключите котел и обратитесь к вашему сервисному специалисту.



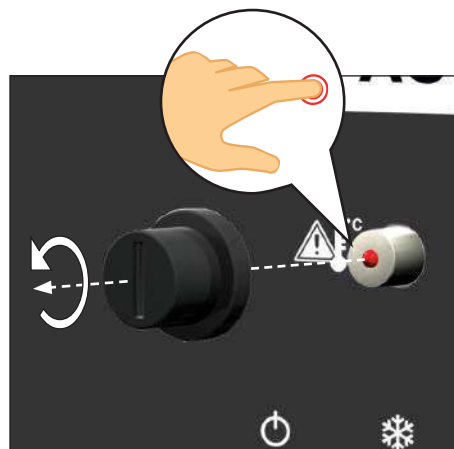
БЛОКИРОВКА ГАЗОВОЙ ИЛИ ЖИДКОТОПЛИВНОЙ ГОРЕЛКИ

Если на корпусе горелки загорается предохранительный световой сигнал, это свидетельствует о неисправности. Выждав пять минут, перезапустите горелку, нажав на кнопку "RESET" (перезапуск) на ее корпусе.

Если горелка не запускается, вызовите специалиста, предварительно убедившись, что причиной неисправности не является короткое замыкание или перекрытый доступ газа/топлива.



Если газовая или жидкотопливная горелка не работает, отключите котел от сети питания на распределительном щите котельной, а затем перезапустите предохранительный термостат на панели управления.



Предохранительный термостат с ручным перезапуском



Жидкотопливные горелки ACV



Включайте котел только тогда, когда его температура упадет ниже 60 °С.

Если неисправность не устраняется, вызовите вашего специалиста по монтажу.

Запуск горелки :

В нормальном рабочем режиме горелка включается автоматически, если температура котла падает ниже установленной точки.



Для обеспечения хорошей работы оборудования рекомендуется проводить ежегодное обслуживание котла перед началом отопительного сезона.

РЕМОНТ ГОРЕЛОК

По всем моделям горелок см. разделы по обслуживанию и ремонту в инструкции по эксплуатации горелки.



Газовые горелки предварительного смешения ACV

ОБЩАЯ ИНФОРМАЦИЯ

Оборудование поставляется в полностью собранном виде, проверенном и упакованном, на деревянной плите с ударопрочными краями. Упаковка защищена пленкой. После получения оборудования и вскрытия упаковки проверьте котел на предмет возможного ущерба при транспортировке. Ниже приводятся габаритные размеры и вес котла, необходимые для транспортировки :

ЭКСПЛУАТАЦИОННЫЕ ПАРАМЕТРЫ

Максимальное рабочее давление (бак заполнен водой)

- Контур отопления : 3 бар
- Контур ГВС : 8,6 бар
- Рекомендуемый предохранительный клапан (контур отопления) : 3 бар
- Рекомендуемый предохранительный клапан (контур ГВС) : 7 бар

Максимальное давление воды на вводе (контур ГВС)

Макс. 6 бар - при отсутствии редукционного клапана (для предотвращения частого срабатывания предохранительного клапана).

Рабочая температура

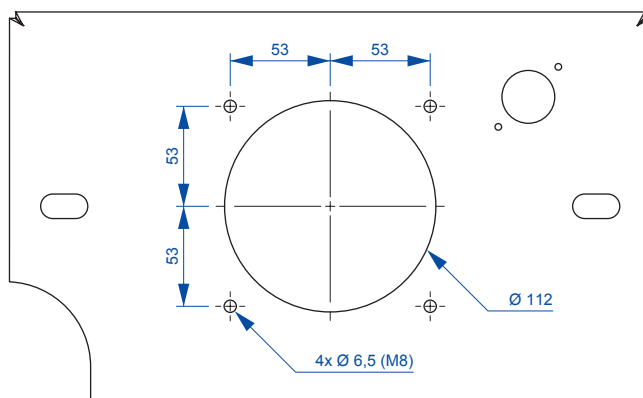
Максимальная температура : 90°C

КАЧЕСТВО ВОДЫ

См. раздел "Рекомендации по предотвращению образования коррозии и труднорастворимых осадков".

МОНТАЖНАЯ ПЛИТА ГОРЕЛКИ

Монтажная плита горелки имеет 4 отверстия с резьбой М8 для присоединения горелки. Плита защищена от нагрева с помощью теплоизоляции.



ТЕХНИЧЕСКИЕ ХАРАКТЕРИСТИКИ

		Delta Pro S & Pro Pack 25	Delta Pro S & Pro Pack 45	Delta Pro S 55
Теплопотребление	кВт	28,0	50,0	61,0
Номинальная полезная мощность	кВт	26,0	46,4	56,6
КПД котла 80/60°C	%	92,8	92,8	92,8
Объем общий	л	158	127,5	151
Объем теплоносителя в котле	л	83	62,5	68
Присоединение контура отопления	Ø	1" [F]	1" [F]	1" [F]
Присоединение контура ГВС	Ø	3/4" [M]	3/4" [M]	3/4" [M]
Площадь поверхности теплопередачи бойлера	м²	1,59	1,99	2,46
Потери давления в первичном контуре	мбар	15	25	37
Гидравлическое сопротивление	мбар	0,25	0,30	0,45

ПРОИЗВОДИТЕЛЬНОСТЬ ПО САНИТАРНОЙ ГОРЯЧЕЙ ВОДЕ

		Delta Pro S & Pro Pack 25	Delta Pro S & Pro Pack 45	Delta Pro S 55
Температура контура отопления 80°C				
Пиковая производительность при нагреве до 40°C [ΔT = 30°C]	л/10мин	268	316	362
Пиковая производительность при нагреве до 40°C [ΔT = 30°C]	л/60мин	806	1284	1533
Непрерывная производительность при нагреве до 40°C [ΔT = 30°C]	л/ч	645	1161	1405
Tank refill time at 60°C				
Первоначальное время нагрева	мин.	32	16	16
После выхода 140 литров воды с температурой 45 °C	мин.	15	9	7

ГАБАРИТНЫЕ РАЗМЕРЫ И МАССА

	A [мм]	B [мм]	C [мм]	D [мм]	E [мм]	F [мм]	ØG [мм]	H [мм]	I [мм]	J [мм]	K [мм]	L [мм]	M [мм]	кг (*)
Delta Pro S 25	1615	540	584	1386	360	200	100	220	1445	1445	928	1400	—	145
Delta Pro S 45	1615	540	584	1386	390	200	100	220	1445	1445	928	1400	—	168
Delta Pro S 55	1760	540	584	1586	390	200	100	220	1645	1645	928	1600	—	200
Delta Pro Pack 25	1760	540	584	1386	360	63	100	220	1723	1445	—	1400	128	145
Delta Pro Pack 45	1760	540	584	1386	390	63	100	220	1723	1445	—	1400	128	168

(*) Масса пустого бойлера без горелки

Delta Pro S 25/45/55

Delta Pro Pack 25/45



ЭЛЕКТРИЧЕСКИЕ СОЕДИНЕНИЯ

ПАРАМЕТРЫ ЭЛЕКТРОПИТАНИЯ

Котел требует подключения к однофазной электросети 230 В – 50 Гц переменного тока. Необходимо установить внешний автоматический выключатель на 6А, чтобы иметь возможность обесточить установку на время проведения сервисного обслуживания или ремонта.



- Перед проведением любых работ необходимо отключить котел от сети электропитания.
- Убедитесь, что прибор заземлен.

СООТВЕТВИЕ НОРМАМ

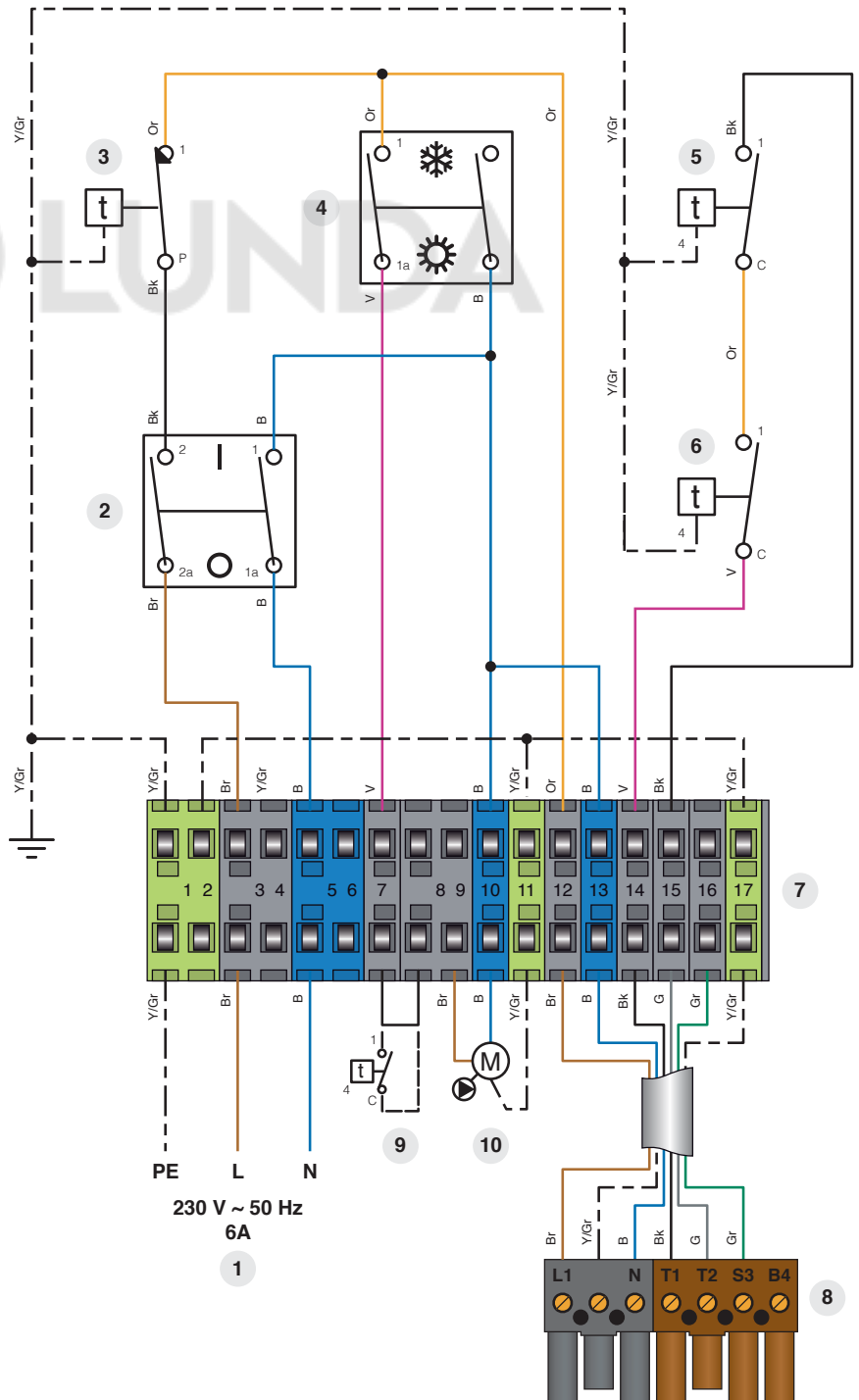
Подключение котла должно проводиться в соответствии с действующими нормативами.

БЕЗОПАСНОСТЬ

Внутренний бак из нержавеющей стали должен быть заземлен отдельно.

1. Подключение котла к сети
2. Переключатель ВКЛ/ВЫКЛ
3. Предохранительный термостат [103°C макс.]
4. Переключатель Зима/Лето
5. Регулирующий термостат [60/90°C]
6. Защитный термостат [95°C макс.]
7. Клеммная колодка
8. Штекер подключения горелки [7 контактов]
9. Подключение комнатного термостата (опция)
10. Подключение циркуляционного насоса системы отопления (опция, кроме модели Pro Pack)a

- В. Голубой
- Вr. Коричневый
- Вк. Черный
- Г. Серый
- Gr. Зеленый
- Or. Оранжевый
- V. Фиолетовый
- Y/Gr. Желтый/Зеленый



РЕКОМЕНДАЦИИ ПО ПРЕДОТВРАЩЕНИЮ ОБРАЗОВАНИЯ КОРРОЗИИ И ТРУДНОРАСТВОРИМЫХ ОСАДКОВ НАКИПИ

КАК КИСЛОРОД И ОТЛОЖЕНИЯ НАКИПИ МОГУТ ПОВЛИЯТЬ НА СИСТЕМУ ОТОПЛЕНИЯ

Растворенные в теплоносителе кислород и другие газы способствуют коррозии материалов, в основном углеродистой стали, из которых сделаны элементы системы отопления. В результате образуется шлам, который попадает в теплообменник котла и может вызвать выход его из строя.

Сочетание солей жесткости и диоксида углерода в теплоносителе дают способствуют выпадению труднорастворимых солей жесткости на теплообменных поверхностях котла.

Отложения посторонних веществ в теплообменнике сокращают проток теплоносителя, и создают термоизоляционный слой, который мешает нормальной передаче тепла. В результате этого теплообменник может быть поврежден.

Источники поступления кислорода, растворенных газов и солей жесткости

Отопительный контур- закрытый контур, в котором теплоноситель циркулирует по замкнутому контуру без обновления новыми порциями. В случае постоянных подпиток или полного обновления теплоносителя в отопительном контуре в систему попадают новые порции растворенных веществ, которые для неё крайне не желательны. Эффект усиливается тем больше, чем больше емкость системы отопления.

Присутствие в системе отопления компонентов, через которые может поступать кислород (например, ПЭ трубопроводы) усиливают деструктивный эффект.

ПРИНЦИПЫ ЗАЩИТЫ

1. Промывка существующей системы отопления перед установкой нового котла

- Перед заполнением системы отопления, она должна быть промыта от отложений шлама. Для этого можно применять специальные химические вещества, предназначенные для этого, и в соответствии правилами их использования.
- В случае если существующая система в неудовлетворительном состоянии, очистка системы не вызвала должный эффект, или емкость системы отопления велика, то необходимо подключать котел к системе отопления через разделительный теплообменник.

2. Ограничение количества подпиток

- Ограничение подпиток системы отопления. Для этого на линию заполнения/подпитки необходимо установить счетчик воды.
- Автоматические системы подпитки использовать запрещается.
- Если ваша система требует периодического слива/заполнения, то необходимо предусмотреть дополнительное оборудование по подготовке теплоносителя.
- Убедитесь, что система отопления не имеет утечек теплоносителя, в случае если таковые есть - устраните их.

3. Ограничение содержания кислорода и шлама в теплоносителе

- Наилучшим образом будет использовать деаэратор (подача теплоносителя в систему отопления) с фильтром очистки от шлама (возврат теплоносителя в котел), установленными в соответствии с рекомендациями производителей.
- Компания ACV рекомендует использовать специальные вещества, связывающие кислород в теплоносителе, например такие как Fernox (www.fernox.com) и Sentinel (www.sentinel-solutions.net).
- Применение специальных веществ должно проводиться только в соответствии с инструкцией на применение этих веществ.

4. Ограничение содержания веществ в воде

- Если общая жесткость вода для системы отопления более 4 мг*эquiv/л (20° fH), то необходимо умягчать.
- Периодически проверяйте жесткость воды, и записывайте данные в паспорт котла или иной документ.
- Таблица жесткости воды :

Water hardness	°fH	мг*эquiv/л	ммоль Ca(HCO ₃) ₂ /л
Очень мягкая	0 - 7	0 - 1.4	0 - 0.7
Мягкая	7 - 15	1.4 - 3.0	0.7 - 1.5
Умеренно жесткая	15 - 25	3.0 - 5.0	1.5 - 2.5
Жесткая	25 - 42	5.0 - 8.4	2.5 - 4.2
Очень жесткая	> 42	> 8.4	> 4.2

5. Контроль качества теплоносителя

- В дополнение к контролю за параметрами кислорода и жесткости в воде, необходимо контролировать и другие параметры.
- В случае если один из параметров вашего теплоносителя выходит за указанный диапазон, то проведите меры по приведению теплоносителя в надлежащее качество.

Водородный показатель	6,6 < pH < 8,5
Электропроводность	< 400 мкСм/см (при 25°C)
Содержание хлоридов	< 125 мг/л
Общее железо	< 0,5 мг/л
Медь	< 0,1 мг/л

ПОМЕЩЕНИЕ КОТЕЛЬНОЙ

- Подключение к дымоходу должно соответствовать всем действующим нормативам, например NBN D51-003, а также требованиям местного поставщика электроэнергии и нормам пожарной безопасности и шумового загрязнения.
- Убедитесь, что в доступ ко всем отверстиям вентиляционных вытяжек открыт.
- Не храните в котельной огнеопасные материалы.
- Не держите вблизи котла коррозирующие вещества: краску, растворители, соли, мыло, хлористые вещества или любые другие очищающие средства.
- Постамент, на котором установлен котел должен быть изготовлен из негорючих материалов.

Доступ к оборудованию

Помещение котельной должно быть достаточно просторным для обеспечения беспрепятственного доступа к котлу. Кроме того, вокруг прибора рекомендуются следующие минимальные расстояния: (спереди - 500 мм, сбоку - 200 мм, сзади - 150 мм и сверху - 700мм).

КОМПЛЕКТ ПОДКЛЮЧЕНИЯ ЗАКРЫТОЙ КАМЕРЫ СГОРАНИЯ (КОД: 10800264)

Устанавливается только на модели Delta Pro S & Pro Pack 25/45.



ПРИСОЕДИНЕНИЕ ДЫМОХОДА ТИПА В23



ВАЖНО :

Установка котла должна осуществляться квалифицированным специалистом в соответствии с действующими нормами.



Диаметр дымохода не должен быть меньше диаметра редуцированного конуса дымохода котла.

Вентиляция котельной

Помещение котельной должно быть оборудовано приточной и вытяжной вентиляцией.



В таблице ниже приводятся параметры по действующим в Бельгии нормативам. Поскольку нормативы различаются в зависимости от страны, таблицы приводятся только для сведения.

Специалист по монтажу котла обязан убедиться, что вентиляция котельной соответствует действующим требованиям.

Диаметр дымохода Тип В23		Высота		
		5 м	10 м	15 м
Delta Pro S 25	Ø мм	120	100	100
Delta Pro Pack 25				
Delta Pro S 45	Ø мм	160	140	125
Delta Pro Pack 45				
Delta Pro S 55	Ø мм	180	150	135

ТИПЫ ПРИСОЕДИНЕНИЯ ДЫМОХОДА

B23 : Подключение котла к стационарному дымоходу, работающему за счет естественного разряжения. Воздух для горения берется из помещения, где установлен котел.

B23P : Система дымоотведения с использованием вертикального дымоотвода, работающего под избыточным давлением.

C13 : Система дымоотведения котла на основе коаксиальных (концентрических) элементов с горизонтальным оголовком. В этом случае воздух для горения забирается с улицы по внешней трубе, а отводы дымовых газов осуществляется по внутренней. Оголовок дымоотвода снабжен системой ветрозащиты.

C33 : Система дымоотведения котла на основе коаксиальных (концентрических) элементов с вертикальным оголовком. Оголовок дымоотвода снабжен системой ветрозащиты.

C43 : Подключение котла к коллективному коаксиальному дымоходу. В данной конфигурации он используется как канал для прокладки дымоотвода и в качестве канала для подвода воздуха к котлу. Канал дымоотвода в этом случае должен быть полностью герметичен. **[Только если котел оснащен горелкой предварительного смешения ACV BG 2000-S].**

C53 : Система дымоотведения, использующая отдельные каналы для забора воздуха для горения и отвода продуктов сгорания; терминалы дымо-воздуховода могут находиться зонах с разным давлением. **[Только если котел оснащен горелкой предварительного смешения ACV BG 2000-S].**



Наши котлы являются высокоэффективными, по этой причине температура продуктов сгорания достаточно низкая. Это несет риск возникновения конденсации паров воды из продуктов сгорания, что может вызвать повреждение конструкции дымохода предназначенного для работы с высокими температурами продуктов сгорания. При использовании данного котла необходимо в канал дымохода устанавливать подходящую трубу. Для предотвращения попадания конденсата в котел необходимо устанавливать на дымоходе конденсатоотводчик. Свяжитесь, пожалуйста, со специалистом для детальной информации.



МОДЕЛЬ	ГОРЕЛКА	ТИП ПРИСОЕДИНЕНИЯ					
		B23	B23P	C13	C33	C43	C53
	BMV1 / BMR-31 / BME1	●					
DELTA PRO S 25 &	BMV1-FV	●		●	●		
DELTA PRO PACK 25	BG 2000-S 25	●	●				
	BG 2000-SV 25	●	●	●	●	●	●
	BMV2	●					
DELTA PRO S 45 &	BMV2-FV	●		●	●		
DELTA PRO PACK 45	BG 2000-S 45	●	●				
	BG 2000-SV 45	●	●	●	●	●	●
DELTA PRO S 55	BMV2	●					
	BG 2000-S 55	●	●				



Общая длина коаксиального дымоотвода должна быть не более 6 метров, но не менее 1 метра (включая окончательный элемент).

Для присоединения раздельной системы подвода воздуха/отвода продуктов сгорания (только газ) :

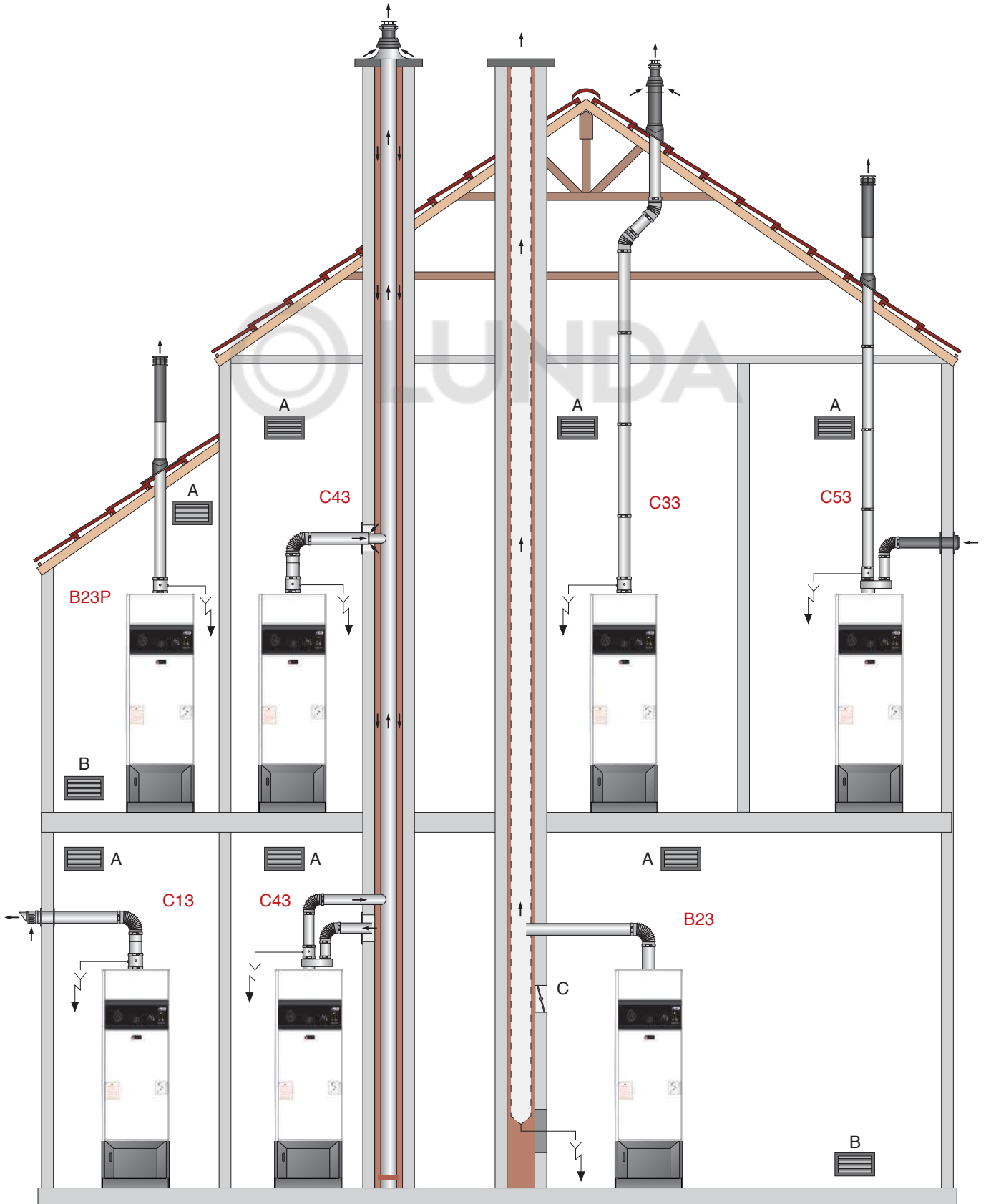
Газ = 10 м + 4 колена

Варианты систем дымоотведения

Вентиляция котельной

Delta Pro S & Pro Pack

A = Вытяжное отверстие	дм ²	150
B = Приточное отверстие	дм ²	180
C = Регулятор тяги	мм	∅ 100



КОМПЛЕКТУЮЩИЕ СИСТЕМ ДЫМОУТВЕДЕНИЯ

Элементы коаксиального дымоотвода из нержавеющей стали Ø 100/150 мм

A ОКОНЕЧНЫЕ ЭЛЕМЕНТЫ

КОД	НАИМЕНОВАНИЕ	РАЗМЕР
537D6197	ВЕРТИКАЛЬНЫЙ ОКОНЕЧНЫЙ ЭЛЕМЕНТ	1515 ММ
537D6198	ГОРИЗОНТАЛЬНЫЙ ОКОНЕЧНЫЙ ЭЛЕМЕНТ	795 ММ

B ПРЯМЫЕ УЧАСТКИ

КОД	НАИМЕНОВАНИЕ	РАЗМЕР
537D6199	ДЛИНА 250 ММ	210 ММ
537D6200	ДЛИНА 500 ММ	460 ММ
537D6201	ДЛИНА 1000 ММ	960 ММ

C УЧАСТОК С РЕГУЛИРУЕМОЙ ДЛИНОЙ

КОД	НАИМЕНОВАНИЕ
537D6202	ПРЯМОЙ УЧАСТОК ДЛИНОЙ ОТ 325 ДО 400 ММ

D ОТВОДЫ

КОД	НАИМЕНОВАНИЕ
537D6203	КОЛЕНО 43°-45°
537D6204	КОЛЕНО 87°-90°

E ОТВОД КОНДЕНСАТА

КОД	НАИМЕНОВАНИЕ	РАЗМЕР
537D6226	КОНДЕНСАТООТВОДЧИК С ИЗМЕРИТЕЛЬНЫМИ ОТВЕРСТИЯМИ	140 ММ

F КОМПЛЕКТУЮЩИЕ

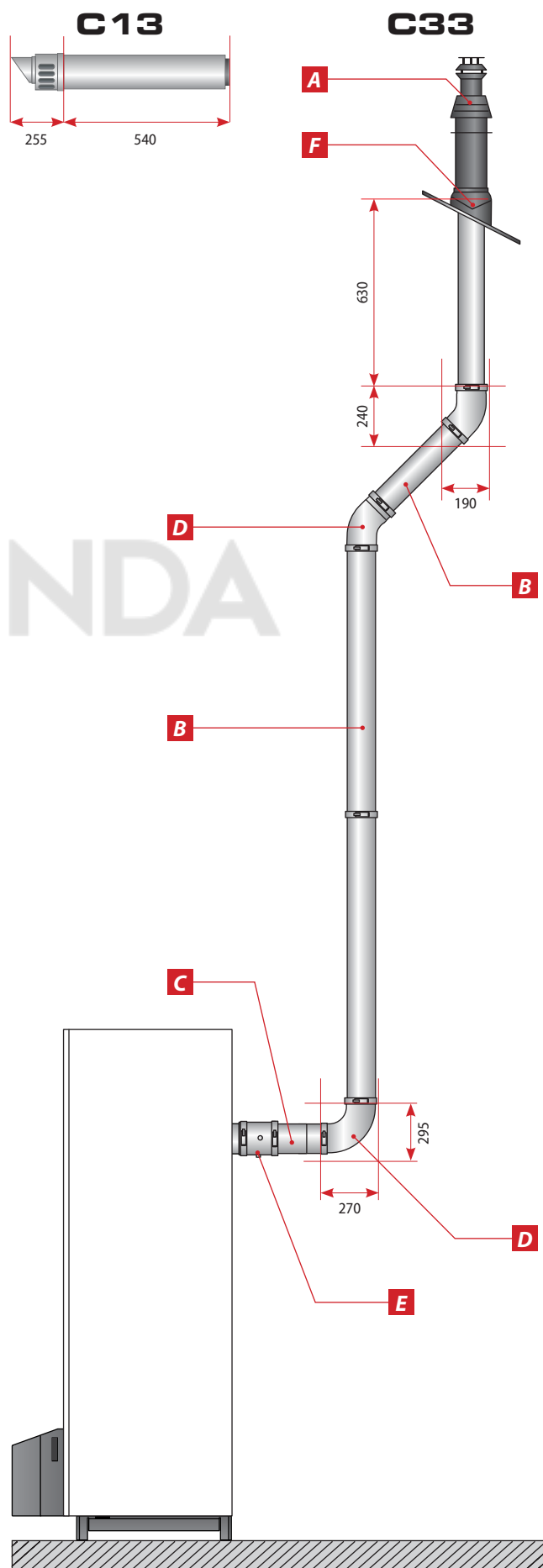
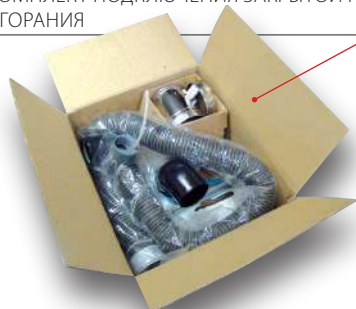
КОД	НАИМЕНОВАНИЕ	РАЗМЕР
537D6208	ОТЛИВ ДЛЯ ПЛОСКОЙ КРОВЛИ (ОСНОВАНИЕ Ø 430 ММ)	110 ММ
537D6209	ОТЛИВ ДЛЯ СКАТНОЙ КРОВЛИ С РЕГУЛИРОВКОЙ УГЛА НАКЛОНА	
537D6210	КРЕПЛЕНИЕ ТРУБЫ Ø 150 ММ	

G ПЕРЕХОДНИКИ

КОД	НАИМЕНОВАНИЕ	РАЗМЕР
537D6207	ПЕРЕХОДНИК НА РАЗДЕЛЬНУЮ СИСТЕМУ ПОДВОДА ВОЗДУХА / ОТВЕДЕНИЯ ПРОДУКТОВ СГОРАНИЯ Ø100/150 ММ - 2 X Ø 100 ММ	205 ММ

F КОМПЛЕКТ ПОДКЛЮЧЕНИЯ ЗАКРЫТОЙ КАМЕРЫ СГОРАНИЯ

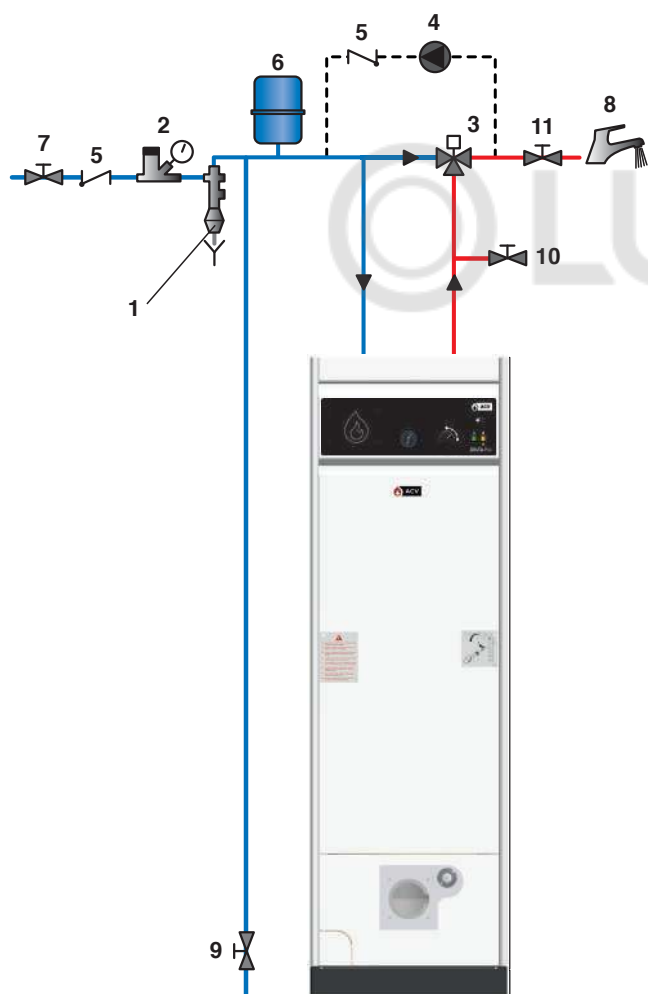
КОД	НАИМЕНОВАНИЕ
10800264	КОМПЛЕКТ ПОДКЛЮЧЕНИЯ ЗАКРЫТОЙ КАМЕРЫ СГОРАНИЯ



ПОДКЛЮЧЕНИЕ К СИСТЕМЕ ГВС

ПРИМЕР ПОДКЛЮЧЕНИЯ С ТЕРМОСТАТИЧЕСКИМ СМЕСИТЕЛЬНЫМ КЛАПАНОМ

1. Предохранительный клапан на 7 бар (стандартная комплектация)
2. Редуктор давления
3. Термостатический смесительный клапан
4. Циркуляционный насос горячей воды (опция)
5. Обратный клапан
6. Расширительный бак контура ГВС (стандартная комплектация для моделей Pro Pack, 2 л)
7. Запорный кран
8. Точка водоразбора
9. Дренажный кран
10. Запорный кран
11. Запорный кран



Редуктор давления

Если давление в системе водоснабжения превышает 6 бар, необходимо установить редуктор давления, настроенный на 4,5бар.

Предохранительный клапан контура ГВС

Предохранительный клапан настроен на 7 бар; он должен быть присоединен к сливу в дренаж.

Расширительный бак контура ГВС (стандартная комплектация для моделей Pro Pack, 2 л)

Установка расширительного бака в системе горячего водоснабжения позволяет избежать резких скачков давления при гидравлических ударах или перепадах давления.

Циркуляционный насос контура ГВС (опция)

Если котел находится на удалении от точек водоразбора, монтаж контура рециркуляции с циркуляционным насосом обеспечит быструю подачу горячей воды.



ВАЖНО

Для защиты от ожогов настоятельно рекомендуется установить термостатический смесительный клапан.

В качестве опций доступны следующие комплектующие

Редуктор давления	Ø 3/4"
Термостатический смеситель	Ø 3/4"
Расширительный бак	5 л



Если существует риск возникновения низкого давления в контуре ГВС (установка котлов Delta Pro S & Pro Pack на крыше здания), необходимо установить вакуумный клапан на патрубке подачи холодной воды.



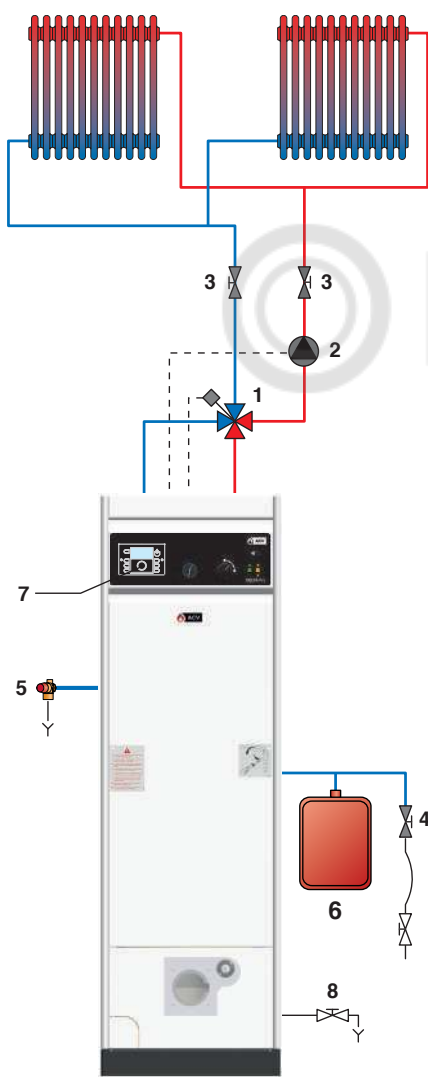
ВАЖНО

Бойлер контура ГВС должен быть заполнен водой перед заполнением контура отопления.

ПОДКЛЮЧЕНИЕ К СИСТЕМЕ ОТОПЛЕНИЯ

ПРИМЕР ОСНОВНОЙ СХЕМЫ ПОДКЛЮЧЕНИЯ

1. 4-х ходовой смесительный клапан с электроприводом (в стандартной комплектации на котлах Pro Pack)
2. Циркуляционный насос (в стандартной комплектации на котлах Pro Pack)
3. Запорный клапан системы отопления
4. Кран заполнения системы
5. Предохранительный клапан на 3 bar (стандартная комплектация)
6. Расширительный бак контура отопления (в стандартной комплектации на котлах Pro Pack)
7. Климатический контроллер (опция)
8. Дренажный кран (стандартная комплектация)



ПОДАЧА ТОПЛИВА К ГОРЕЛКАМ ACV

Конструкция и монтаж системы подачи топлива должны соответствовать действующим нормативам.



Подробную информацию о подаче топлива смотрите в руководстве по эксплуатации горелки.



Если на котле установлена горелка другой модели, см. инструкцию ее производителя.

ПОДАЧА ГАЗА К ГОРЕЛКАМ ACV BG 2000-S

- Котлы **Delta Pro S & Pro Pack** оснащаются газовыми горелками **ACV BG 2000-S**, которые имеют $\varnothing 3/4''$ [F] подключение газа к газовому клапану.
- Подключение газа должно соответствовать всем действующим стандартам (в Бельгии: NBN D51-003).
- Во избежание подпадания загрязнений из сети газоснабжения, установите газовый фильтр перед подключением газа к горелке.
- Прочистите газопровод и тщательно проверьте герметичность всех внешних и внутренних патрубков котла.
- Проверьте давление газа в сети. См. таблицу с технической информацией.
- При запуске котла проверьте давление и расход газа.

ВОДООТВЕДЕНИЕ С ПРЕДОХРАНИТЕЛЬНЫХ УСТРОЙСТВ

Сливные патрубки дренажных кранов и предохранительных клапанов должны быть выведены в дренаж.

ГИДРАВЛИЧЕСКИЙ КОМПЛЕКТ ДЛЯ МОДЕЛИ DELTA PRO PASC

Гидравлический комплект устанавливается заводом-изготовителем на модели **Delta Pro Pack 25** и **Delta Pro Pack 45** и включает в себя :

- 4-х ходовой (сервомотор доступен в качестве опции).
- Расширительный бак контура отопления, 12 л.
- Расширительный бак контура ГВС, 2 л.

СИСТЕМА ОТОПЛЕНИЯ С ВЫСОКО- ИЛИ НИЗКОТЕМПЕРАТУРНЫМ ОТОПИТЕЛЬНЫМ КОНТУРОМ

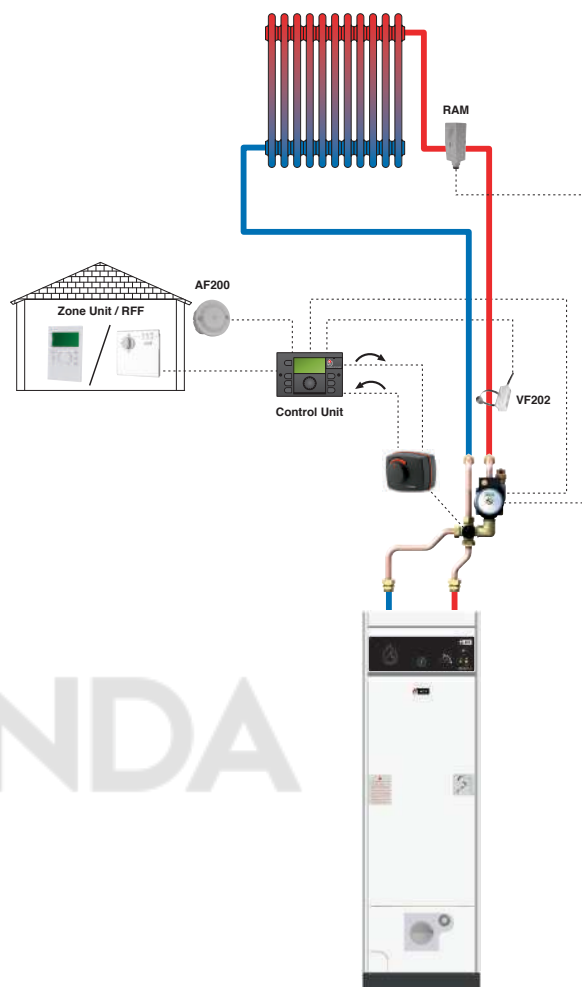
ПРИНЦИПИАЛЬНАЯ СХЕМА

Отопление (высокотемпературный нагрев или "теплый пол") контролируется датчиком уличной температуры AF200 (поставляется с климатическим контроллером Control Unit) и комнатным датчиком RFF или блоком RS Zone Unit.








Датчики подключены к контроллеру, который может быть встроен в котел.

Контроллер управляет 4-х ходовым смесительным клапаном и циркуляционным насосом в зависимости от уличной температуры, а также автоматически контролирует температурную уставку.

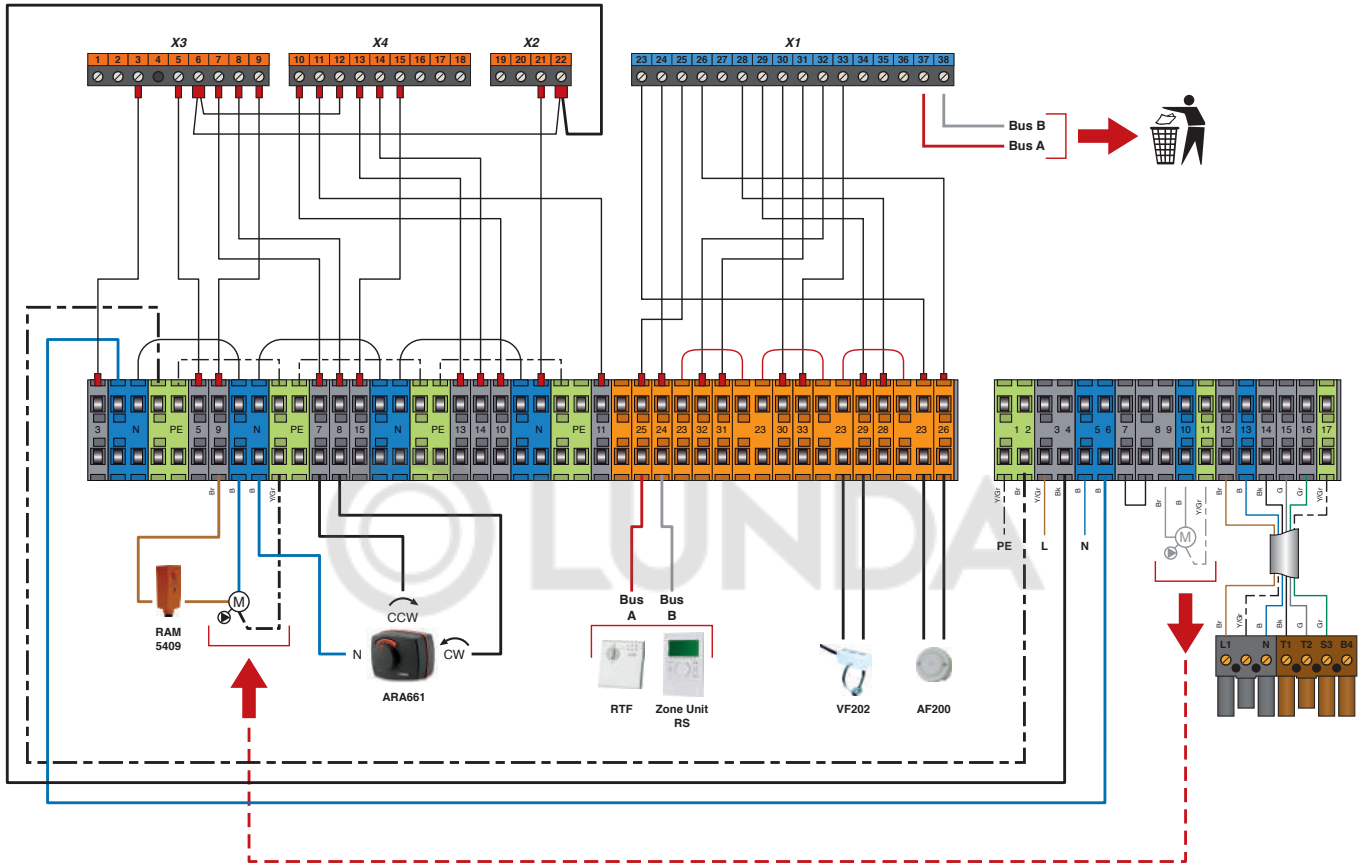
- Данная система обеспечивает высокий уровень комфорта, так как контроллер подбирает температурную уставку теплоносителя в зависимости от потребления тепла.
- В контроллере имеется недельный таймер с возможностью установки периодов отопления (день) и периодов пониженной температуры (ночь).
- С помощью комнатного датчика пользователь может настроить наиболее комфортный для себя режим.




EQUIPMENT REQUIRED AS OPTIONS

	КОД	ОПИСАНИЕ
	10800188	КЛИМАТИЧЕСКИЙ КОНТРОЛЛЕР CONTROL UNIT : ПОСТАВЛЯЕТСЯ С ДАТЧИКОМ УЛИЧНОЙ ТЕМПЕРАТУРЫ AF200 И ТЕМПЕРАТУРНЫМ ДАТЧИКОМ 2 КΩ KVT
	10800108	ТЕМПЕРАТУРНЫЙ ДАТЧИК УЛИЧНОЙ ТЕМПЕРАТУРЫ AF200 2 КΩ : В КОМПЛЕКТЕ С БЛОКОМ УПРАВЛЕНИЯ
 или 	10800056	КОМНАТНЫЙ ДАТЧИК RS ZONE UNIT : ДИСТАНЦИОННОЕ УПРАВЛЕНИЕ + КОМНАТНЫЙ ДАТЧИК
	10800045	ТЕМПЕРАТУРНЫЙ ДАТЧИК НАКЛАДНОГО ТИПА VF202 2 КΩ
	10510900	КОНТАКТНЫЙ ТЕРМОСТАТ RAM 5409 : ОБЯЗАТЕЛЕН ДЛЯ ЗАЩИТЫ ВСЕХ СИСТЕМ НАПОЛЬНОГО ОТОПЛЕНИЯ
	10800199	СЕРВОПРИВОД ARA661 : ДЛЯ 4-Х ХОДОВОГО СМЕСИТЕЛЬНОГО КЛАПАНА

Электрические соединения комплекта подключения Control Unit к котлу Delta Pro (опция)



CONTROL UNIT - МЕНЮ "ГИДРАВЛИКА"

ПАРАМЕТР	ОПИСАНИЕ
P02	ВЫКЛ (OFF)
P04	ВЫКЛ (OFF)
P05	ВЫКЛ (OFF)

CONTROL UNIT - МЕНЮ "КОТЕЛ"

ПАРАМЕТР	ОПИСАНИЕ
P01	ВЫКЛ (OFF)

ОПИСАНИЕ ЖИДКОТОПЛИВНОЙ ГОРЕЛКИ BMR 31

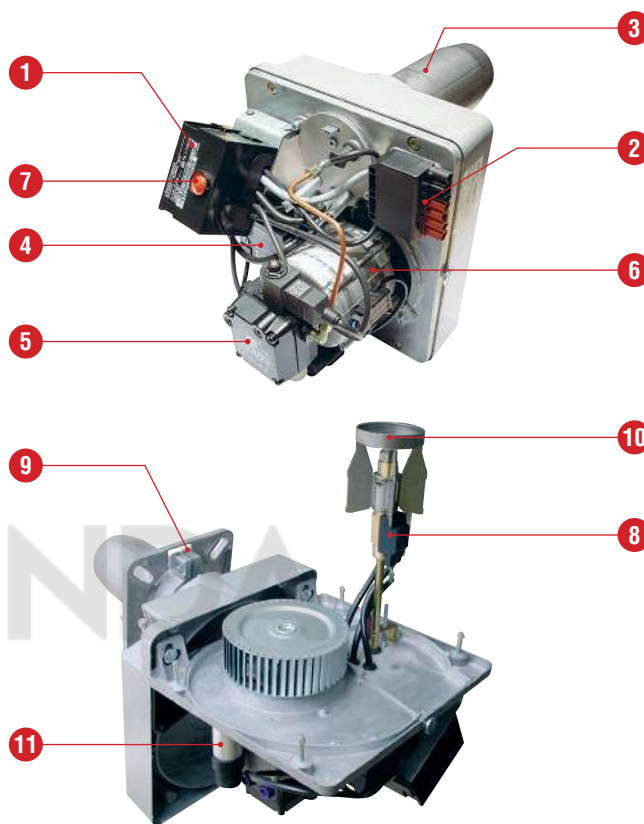
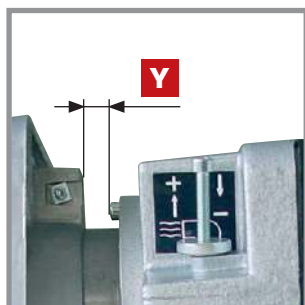
Новое поколение дизельных горелок обеспечивает наилучшее качество сжигания топлива и экологичность. Горелка собирается из компонентов высокого качества и линейей предварительного подогрева. Компания ACV не рекомендует использовать горелки BMR-31 совместно с котлами Delta Pro S и Delta Pro Pack в связи трудностями в их настройке.

 Более подробную информацию смотрите в руководстве по эксплуатации горелки.

ХАРАКТЕРИСТИКИ ГОРЕЛОК BMR 31

DELTA PRO & PRO PACK 25

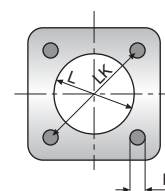
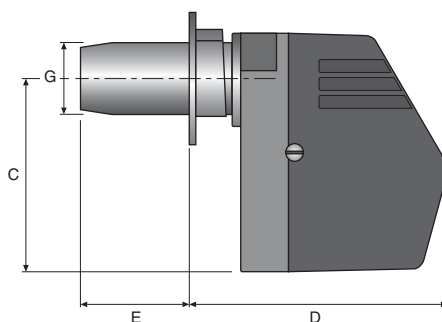
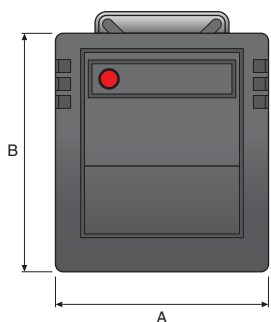
ГОРЕЛКА		BMR 31
ТЕПЛОВАЯ МОЩНОСТЬ	КВТ	25
ФОРСУНКИ	ТИП	КОНУС
	ГАЛЛ/Ч	0,65
	УГОЛ	45°Н
ДАВЛЕНИЕ ТОПЛИВНОГО НАСОСА	БАР	10,5
ДАВЛЕНИЕ ВОЗДУХА В ГОРЕЛОЧНОЙ ТРУБЕ	МБАР	3,2
V = ПОЛОЖЕНИЕ ВОЗДУШНОЙ ЗАСЛОНКИ		2-3
X = ПОЛОЖЕНИЕ ПОДПОРНОЙ ШАЙБЫ		2
Y = РАССТОЯНИЕ МЕЖДУ ФЛАНЦЕМ И ГОРЕЛКОЙ	ММ	40
Z = ПОЛ-Е ВИНТА ВОЗДУШНОЙ ЗАСЛОНКИ	ММ	20



1. Блок управления
2. Подключение к электросети
3. Горелочная труба
4. Высоковольтный трансформатор
5. Топливный насос
6. Электродвигатель
7. Лампочка индикации / перезапуск горелки
8. Предварительный подогреватель топлива
9. Монтажный фланец
10. Подпорная шайба
11. Конденсатор для запуска электродвигателя

РАЗМЕРЫ

	A mm	B mm	C mm	D mm	E mm	F	G ø mm	L ø mm	LK ø mm	Kr
BMR 31	240	270	215	280	135	M 8,5	80	81	150	12



ОПИСАНИЕ ЖИДКОТОПЛИВНОЙ ГОРЕЛКИ BMV

Для котлов **DELTA Pro & Pro Pack** мы предлагаем новейшие модели жидкотопливных горелок **BMV1** и **BMV2**, которые являются третьим поколением горелок с низким содержанием загрязняющих веществ в продуктах сгорания. Преимуществом данных горелок является конструкция: жаровая труба, которая обеспечивает экологичность работы (соответствует Европейским стандартам: EN 267:1999-11, Немецкому стандарту 'Синий Ангел', RAL-UZ 9, Швейцарскому стандарту частоты продуктов сгорания (Swiss Air Purity Act (LRV)); вентилятор, обеспечивающий высокий напор воздуха; и конструкция, обеспечивающая легкий доступ для настройки и обслуживания. Мы обращаем ваше внимание на то, что монтаж, обслуживание и ремонт должны производиться квалифицированным специалистом. Инструкции на горелки содержат важную информацию по проведению, перечисленных выше, работ. Мы рекомендуем проводить сервисное обслуживание горелки квалифицированным специалистом не реже одного раза в год, для обеспечения бесперебойной работы горелки, контроля расхода топлива и выброса вредных веществ.

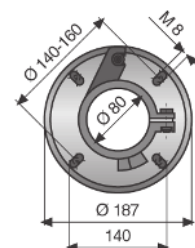
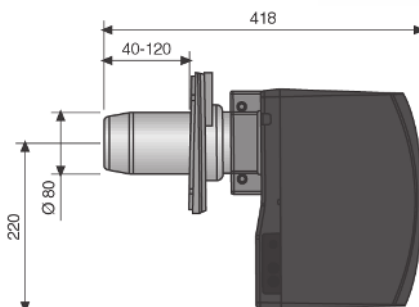
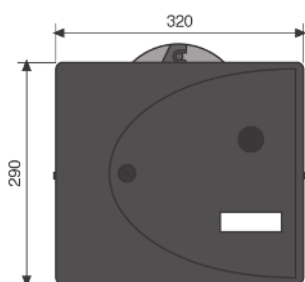
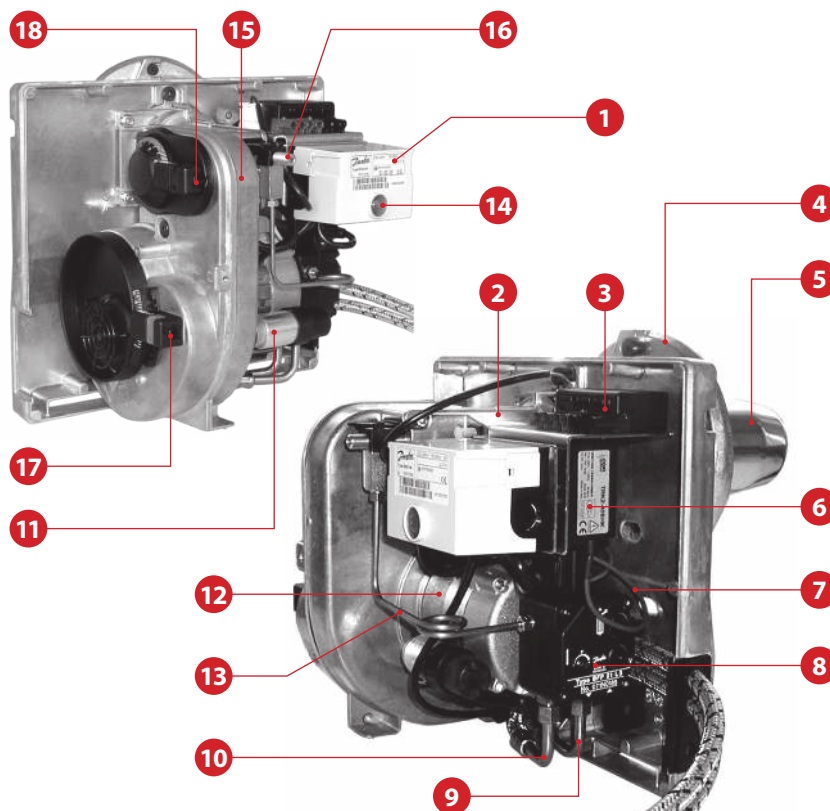


Более подробную информацию смотрите в руководстве по эксплуатации горелки.

ХАРАКТЕРИСТИКИ ГОРЕЛОК BMV

ГОРЕЛКА		DELTA PRO & PRO PACK 25		DELTA PRO & PRO PACK 45		DELTA PRO 55
		BMV1	BMV1 FV	BMV2	BMV2 FV	BMV2
ТЕПЛОВАЯ МОЩНОСТЬ	КВТ	27,9	27,9	50,0	50,0	61,0
РАСХОД ФОРСУНКИ	ГАЛЛ/Ч	0,60	0,60	1,25	1,25	1,35
УГОЛ ФОРСУНКИ		45° Н	45° Н	60° Н	60° Н	60° Н
ФАКТИЧЕСКИЙ РАСХОД ТОПЛИВА	КГ/Ч	2,35	2,35	4,22	4,22	5,14
ДАВЛЕНИЕ ТОПЛИВНОГО НАСОСА	БАР	12	12	10	10	11
Регулятор подачи воздуха (положение)	%	25 - 30	—	67 - 72	—	90 - 95
ВОЗДУШНАЯ ЗАСЛОНКА (ПОЛОЖЕНИЕ)	%	30 - 35	24 - 28	57 - 62	75 - 80	88 - 93
РАССТОЯНИЕ МЕЖДУ ФОРСУНКОЙ И ПОДПОРНОЙ ШАЙБОЙ	ММ	6 - 8	6 - 8	12 - 14	13 - 15	17 - 19
ДАВЛЕНИЕ ВОЗДУХА В ГОРЕЛОЧНОЙ ТРУБЕ	МБАР	2,0 - 2,5	2,0 - 2,5	2,2 - 2,7	2,0 - 2,5	2,8 - 3,3
ТЕМПЕРАТУРА УХОДЯЩИХ ГАЗОВ	°С	138	138	164	164	140
ВИД ТОПЛИВА		ДИЗЕЛЬНОЕ ТОПЛИВО (ГОСТ Р 52368-2005, ГОСТ 305-82)				

1. Блок управления
2. Подогреватель топлива
3. Подключение к электросети
4. Монтажный фланец
5. Горелочная труба
6. Высоковольтный трансформатор
7. Высоковольтный кабель зажигания
8. Топливный насос
9. Присоединение линии подачи топлива
10. Присоединение линии возврата топлива
11. Конденсатор для запуска электродвигателя
12. Электродвигатель
13. Линия высокого давления топлива
14. Лампочка индикации / перезапуск горелки
15. Корпус горелки
16. Винт регулировки форсунки относительно подпорной шайбы
17. Регулятор подачи воздуха (кроме BMV1 FV и BMV2 FV)
18. Воздушная заслонка



ГАЗОВАЯ ГОРЕЛКА ПРЕДВАРИТЕЛЬНОГО СМЕШЕНИЯ BG 2000-S

Газовая горелка предварительного смешения газ/воздух **BG 2000-S** оснащена газовым клапаном, трубкой Вентури и блоком управления, изготовленными компанией Honeywell. Газовый клапан разработан специально для горелок с предварительным смешением и низким содержанием выбросов NOx в комплектации с автоматическим поджигом и контролем пламени по ионизации.

Давление газа на выходе из газового клапана зависит от давления воздуха в диффузоре трубы Вентури, скорректированное на поправочную величину. Вентилятор засасывает воздух, который проходит через трубу Вентури, куда одновременно подается газ. Проходя через диффузор создается область пониженного давления и газ смешивается с воздухом. Газо-воздушная смесь с идеальной пропорцией подается через вентилятор на жаровую трубу горелки.

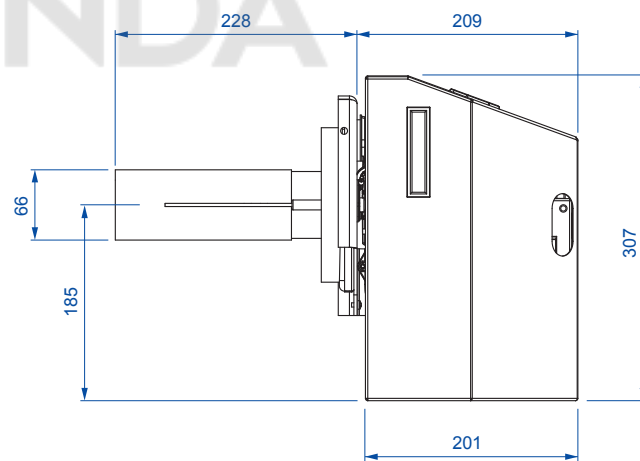
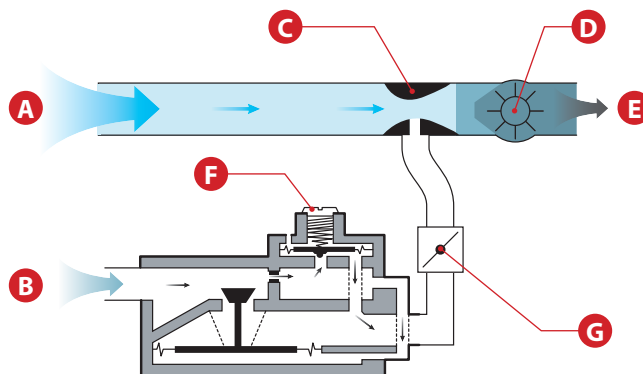
Блок управления, встроенный в газовый клапан, обеспечивает розжиг и контроль пламени.

Такая конструкция гарантирует бесшумную и безопасную работу:

- Если подаваемого воздуха недостаточно, разрежение в трубке Вентури падает, расход газа уменьшается, пламя гаснет и газовый клапан закрывается: горелка в режиме безопасной остановки.
- Если существует препятствие свободному выходу уходящих газов, поток воздуха уменьшается, далее происходят реакции, описанные выше, которые приводят к переходу горелки в режим безопасной остановки.

Система управления созданием газозвушной смеси

- A. Вход воздуха
- B. Вход газа
- C. Трубка Вентури
- D. Вентилятор
- E. Смесь Газ-Воздух
- F. Винт регулировки качества газо-воздушной смеси
- G. Винт регулировки количества газо-воздушной смеси



Горелки BG 2000-S имеют заводские настройки для работы на природном газе.



**Перевод на сжиженный газ:
НЕ ПРИМЕНЯЕТСЯ В БЕЛЬГИИ.**

Комплект перевода на сжиженный газ состоит из:

- Дроселирующая шайба(ы).
- Шильдик(и).
- Наклейка с техническими параметрами.
- Инструкция по замене.

ХАРАКТЕРИСТИКИ ГОРЕЛОК

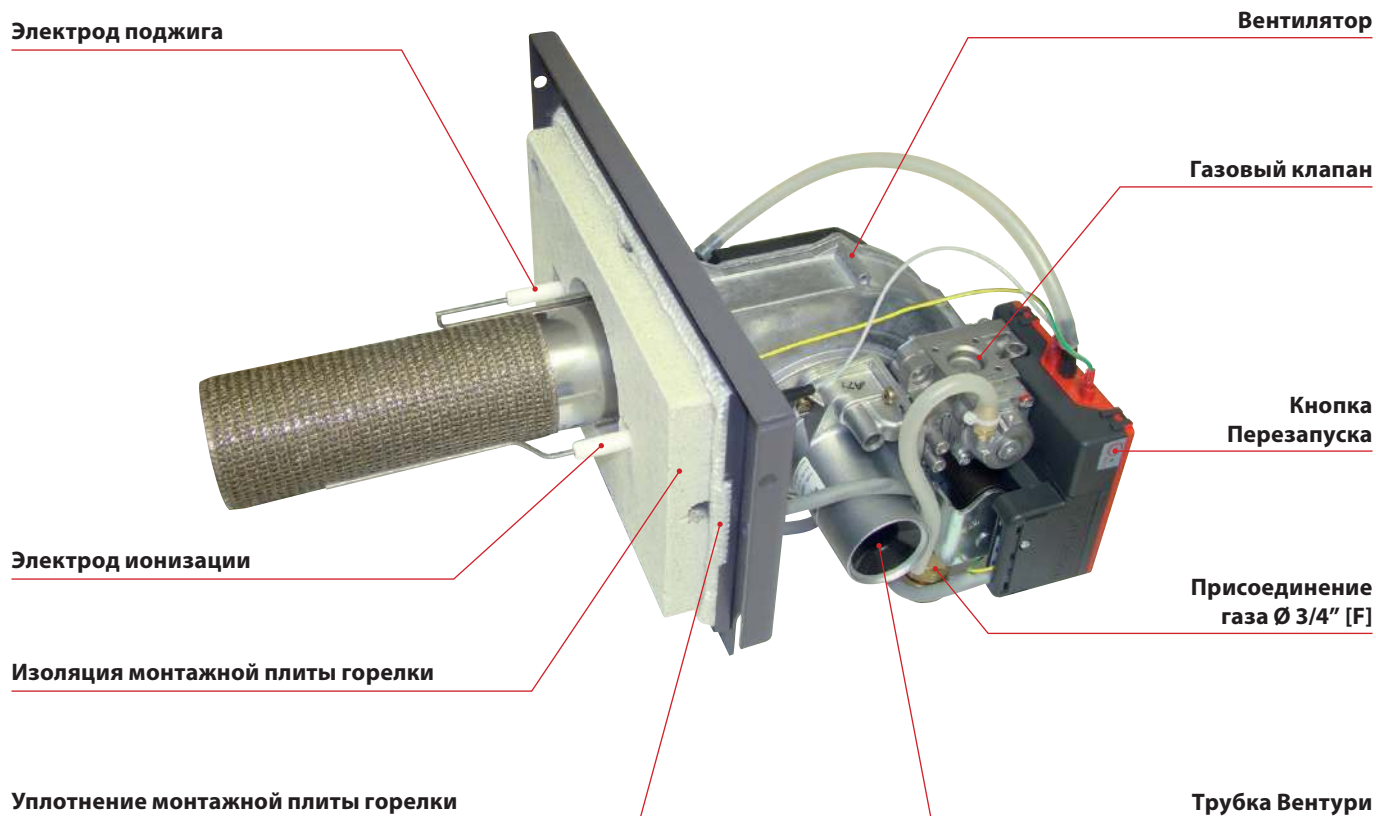
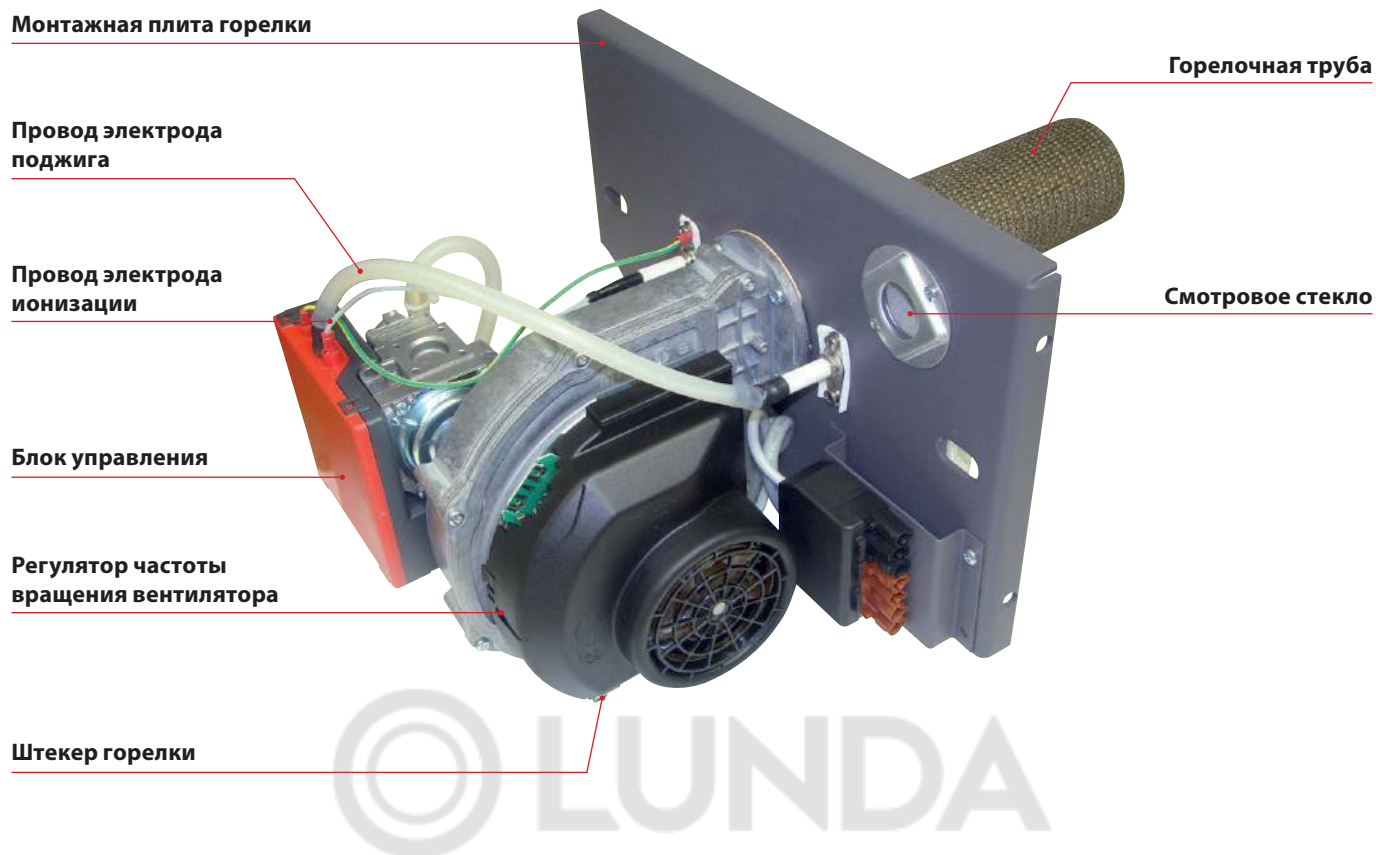
ГОРЕЛКА		DELTA PRO S И PRO PACK 25		DELTA PRO S И PRO PACK 45		DELTA PRO S 55
		BG 2000-S/25	BG 2000-SV/25	BG 2000-S/45	BG 2000-SV/45	BG 2000-S/55
МОЩНОСТЬ	КВТ	28,0	28,0	50,0	50,0	61,0
СО ₂ В ПРОДУКТАХ СГОРАНИЯ (ПРИРОДНЫЙ ГАЗ)	%	9,0	9,0	9,0	9,0	9,0
СО ₂ В ПРОДУКТАХ СГОРАНИЯ (СЖИЖЕННЫЙ ГАЗ)	%	11,0	11,0	11,0	11,0	11,0
ПРИСОЕДИНЕНИЕ ГАЗА	Ø	3/4" [F]	3/4" [F]	3/4" [F]	3/4" [F]	3/4" [F]
СКОРОСТЬ ВЕНТИЛЯТОРА	ОБ/МИН	3400	3400	4400	4400	4100
РАСХОД ГАЗА [G20 - 20 МБАР]	М ³ /Ч	2,95	2,95	5,29	5,29	6,45
РАСХОД ГАЗА [G25 - 25 МБАР]	М ³ /Ч	3,43	3,43	6,15	6,15	7,51
РАСХОД ГАЗА [G31 - 37/50 МБАР]	М ³ /Ч	1,14	1,14	2,05	2,05	2,50
ТЕМПЕРАТУРА УХОДЯЩИХ ГАЗОВ	°С	151	151	178	178	150

КАТЕГОРИИ ГАЗА

		I2E(S)B	I2H3B/P	I2H3P	I2E3B/P	I2ER3P	I2L3B/P	I2L3P	I3P
G20		20 МБАР	20 МБАР	20 МБАР	20 МБАР	20 МБАР			
G25		25 МБАР				25 МБАР	25 МБАР	25 МБАР	
G30			30 - 50 МБАР		30 - 50 МБАР		30 - 50 МБАР		
G31			30 - 50 МБАР	37 - 50 МБАР	30 - 50 МБАР	37 - 50 МБАР	30 - 50 МБАР	37 - 50 МБАР	37 МБАР
BE	БЕЛЬГИЯ	●							●
CH	ШВЕЙЦАРИЯ		●	●					
CZ	ЧЕХИЯ		●	●					
DE	ГЕРМАНИЯ				●				
DK	ДАНИЯ		●						
EE	ЭСТОНИЯ		●						
ES	ИСПАНИЯ			●					
FR	ФРАНЦИЯ			●		●		●	
GB	ВЕЛИКОБРИТАНИЯ			●					
GR	ГРЕЦИЯ		●	●					
IE	ИРЛАНДИЯ			●					
IT	ИТАЛИЯ		●	●					
LU	ЛЮКСЕМБУРГ				●				
LT	ЛИТВА		●						
NL	НИДЕРЛАНДЫ						●	●	
PL	ПОЛЬША				●				
PT	ПОРТУГАЛИЯ			●					
RU	РОССИЯ		●						
SI	СЛОВЕНИЯ		●	●					
SK	СЛОВАКИЯ		●	●					
SE	ШВЕЦИЯ		●						



Убедитесь, что тип газа и давление в распределительной сети совместимы с настройками прибора.



ЗАПОЛНЕНИЕ КОНТУРА ОТОПЛЕНИЯ И КОНТУРА ГОРЯЧЕГО ВОДОСНАБЖЕНИЯ



ВАЖНО

Внутренний бак контура горячего водоснабжения должен быть заполнен перед заполнением контура отопления.

1. Заполните контур ГВС водой под давлением.
2. Заполните контур системы отопления теплоносителем, не превышая давления в 2 бар.
3. Выпустите воздух из верхней части котла.
4. После удаления воздуха из системы отопления, установите в ней давление равное статическому плюс 0,5 бар.

Статическая высота системы отопления:

- 10 м ⇒ давление в контуре отопления = 1.5 бар
- 15 м ⇒ давление в контуре отопления = 2 бар

ВВОД В ЭКСПЛУАТАЦИЮ

1. Проверьте подсоединение газа или жидкого топлива к горелке на предмет утечек.
2. Проверьте электрические соединения, вентиляцию помещения котельной и убедитесь, что отсутствуют утечки отработанных газов.
3. Установите температуру с помощью регулировочного термостата в допустимом диапазоне от 60°C до 90°C.
4. Установите переключатель Зима/Лето в нужное положение.
5. Установите переключатель ВКЛ/ВЫКЛ в положение ВКЛ.
6. Carry out the required venting, measurement and setting procedures.

РЕКОМЕНДАЦИИ

ACV рекомендует проводить обслуживание котла не реже одного раза в год. Проверка и обслуживание оборудования должны выполняться квалифицированным специалистом.

ОБСЛУЖИВАНИЕ КОТЛА

1. Отключите электропитание на распределительном щите котельного помещения и перекройте подачу газа или жидкого топлива.
2. Установите переключатель ВКЛ/ВЫКЛ на панели управления в положение ВЫКЛ.
3. Снимите верхнюю крышку котла (A).
4. Снимите редуцирующий конус дымохода (B).
5. Выньте турбулизаторы (C) из дымогарных труб (D) для чистки.
6. Снимите монтажную плиту горелки (E).
7. Прочистите дымогарные трубы (D).
8. Прочистите камеру сгорания (F) и горелку.
9. Проверьте изоляцию монтажной плиты горелки (H) и замените ее при необходимости.

ОБСЛУЖИВАНИЕ ГОРЕЛКИ

Воспользуйтесь инструкцией по обслуживанию горелки.

ОБСЛУЖИВАНИЕ

ПРЕДОХРАНИТЕЛЬНЫХ УСТРОЙСТВ

- Проверьте, что все термостаты работают правильно: регулировочный термостат, защитный термостат и термостат с ручным перезапуском.
- Проверьте предохранительные клапаны контура отопления и контура ГВС.

СЛИВ ТЕПЛОНОСИТЕЛЯ И ВОДЫ ИЗ КОТЛА



Теплоноситель, вытекающий из дренажного крана, может иметь очень высокую температуру и вызвать ожог. Убедитесь что люди не находятся рядом с дренажными отверстиями.

СЛИВ КОНТУРА ОТОПЛЕНИЯ

1. Выключите котел, используя переключатель ВКЛ/ВЫКЛ на панели управления котла. Отключите электропитание на распределительном щите котельного помещения. Перекройте подачу газа или топлива к котлу.
2. Закройте запорные краны (3) контура отопления.
3. Присоедините шланг к дренажному крану (8).
4. Откройте дренажный кран (8) для опорожнения контура отопления.

СЛИВ КОНТУРА ГВС

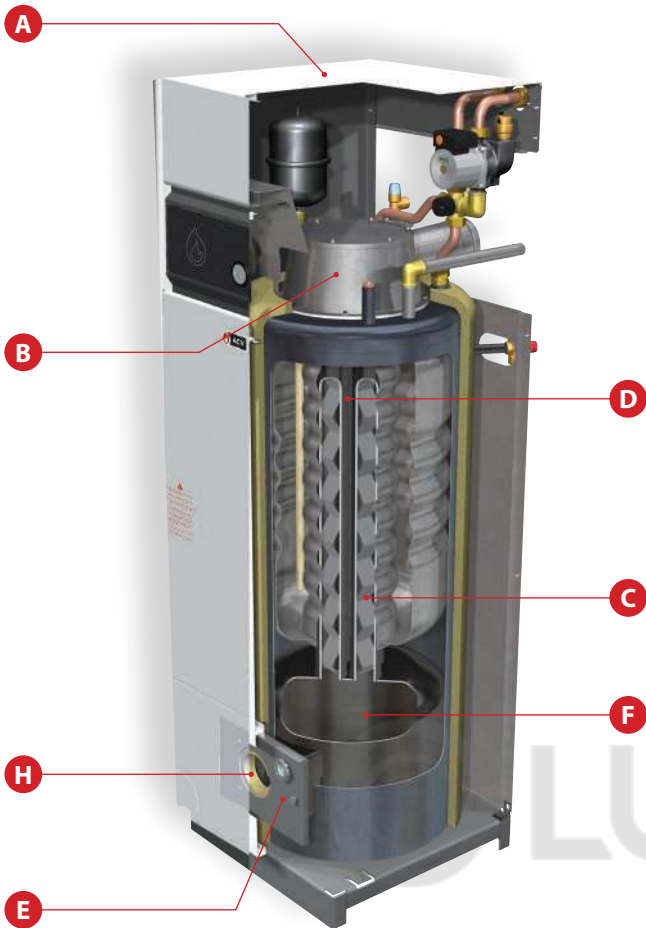
1. Выключите котел, используя переключатель ВКЛ/ВЫКЛ на панели управления котла. Отключите электропитание на распределительном щите котельного помещения. Перекройте подачу газа или топлива к котлу.
2. Сбросьте давление в отопительном контуре, пока значение давления на манометре не упадет до 0 бар.
3. Закройте краны (7) и (11).
4. Откройте сначала кран (9), потом кран (10).
5. Позвольте воде слиться в дренаж.



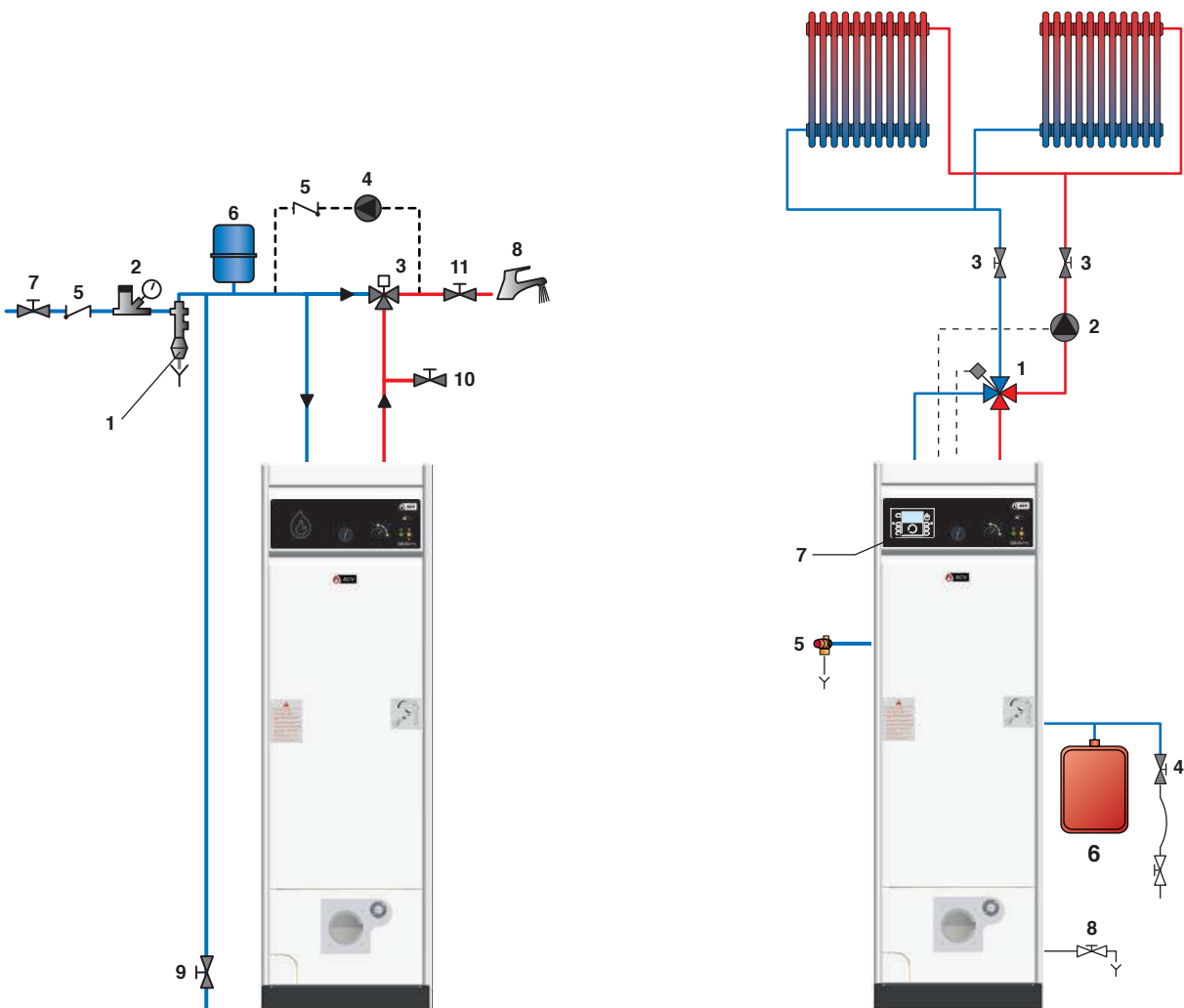
Для обеспечения слива бойлера, кран (9) должен быть расположен на уровне пола.



Вода, вытекающая из предохранительного клапана или группы безопасности, может иметь очень высокую температуру и вызвать ожог.



LUNDA





DECLARATION OF CONFORMITY - CE

2/2

Name and address of manufacturer: **ACV International SA / NV**
Kerkplein, 39
B-1601 Ruisbroek

Description of product type: **Low temperature boiler - Oil**

Models: **Delta Pro S 25**
Delta Pro S 45
Delta Pro S 55
Delta Pro Pack 25
Delta Pro Pack 45

CE #: **0461BM0633**

We declare hereby that the appliance specified above is conform to the type model described in the CE certificate of conformity to the following directives:

Directives	Description	Date
92/42/EEC	Efficiency Requirements Directive	20.03.2008
2006/95/EC	Voltage Limits Directive	12.12.2006
2004/108/EC	Electromagnetic Compatibility Directive	15.12.2004

We declare under our sole responsibility that the product **Delta Pro** complies with the following standards:

EN 303-1	EN 55014-1	EN 61000-3-3
EN 303-2	EN 55014-2	
EN 60335-2-102	EN 61000-3-2	

Ruisbroek, 15/09/2014

Date



Director R & D
 Marco Croon

DECLARATION OF CONFORMITY TO STANDARDS

1/1

Product type: **Low temperature boiler - Gas**

Name and address of manufacturer: **ACV International SA / NV
Oude Vijverweg, 6
B-1653 Dworp
Belgium**

This declaration of conformity is issued under the sole responsibility of the manufacturer.

Model: **Delta Pro S 25 + BG 2000 S/25
Delta Pro S 45 + BG 2000 S/45
Delta Pro S 55 + BG 2000 S/55
Delta Pro Pack 25 + BG 2000 S/25
Delta Pro Pack 45 + BG 2000 S/45**

We declare hereby that the appliance specified above is conform to the following regulations and directives:

Regulation/Directive	Description	Date
92/42/EEC	Efficiency Requirements Directive	20.03.2008
2009-142-CE	Gas Appliances Directive	30.11.2009
2006/95/EC	Voltage Limits Directive	12.12.2006
2004/108/EC	Electromagnetic Compatibility Directive	15.12.2004

Relevant harmonised standards :

EN 303-1	EN 483	EN 55014-2
EN 303-3	EN 60335-2-102	EN 61000-3-2
EN 303-7	EN 55014-1	EN 61000-3-3

The notified body, (Technigas [0461], Chaussée de Vilvoorde 156, B-1120 Brussels) performed a Type Examination and issued the certificate(s) : E4201/5313 Rev. 3, ID # **0461BM0633**.

**Signed for and on behalf of
ACV International SA/NV**

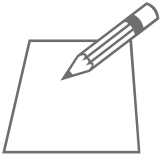
Dworp, 08/12/2020



R&D Director
Céline Coupain



© LUNDA



© LUNDA



© LUNDA

© LUNDA