

# Comfort

100 - 130 - 160 - 210 - 240

© LUNDA



## Установке, эксплуатации и сервисному обслуживанию

Инструкция по для  
пользователя и  
сервисного специалиста

<b>ОСНОВНЫЕ РЕКОМЕНДАЦИИ .....</b>	<b>4</b>
<b>ИНФОРМАЦИЯ О ПРОДУКТЕ .....</b>	<b>5</b>
Класс энергетической эффективности .....	5
Заводской шильдик.....	6
<b>ОПИСАНИЕ ПРИБОРА .....</b>	<b>7</b>
Модели - Comfort 100 - 130 - 160 - 210 - 240 .....	7
<b>ТЕХНИЧЕСКИЕ ХАРАКТЕРИСТИКИ .....</b>	<b>8</b>
Размеры и Основные характеристики.....	8
Производительность.....	10
<b>ИНСТРУКЦИИ ПО УСТАНОВКЕ .....</b>	<b>11</b>
Инструкции по безопасности.....	11
Упаковка .....	13
Необходимые инструменты (не поставляются с устройством).....	13
Установка : Comfort 100 - 130 - 160 - 210 - 240 .....	14
Гидравлический комплект (опция).....	15
Гидравлические подключения .....	16
<b>ВВОД В ЭКСПЛУАТАЦИЮ .....</b>	<b>19</b>
Инструкции по безопасности при заполнении бойлера.....	19
Заполнение системы.....	20
Проверка перед запуском .....	22
Ввод в эксплуатацию .....	22

<b>ТЕХНИЧЕСКОЕ ОБСЛУЖИВАНИЕ.....</b>	<b>23</b>
Периодические проверки пользователем.....	23
Ежегодное обслуживание.....	23
Слив жидкостей.....	24
Ввод в эксплуатацию после обслуживания.....	24



## ПРИМЕЧАНИЯ

- Данное руководство содержит важную информацию по установке, вводу в эксплуатацию и обслуживанию водонагревателя.
- Эта инструкция входит в комплект вместе с прибором и должна быть передана пользователю, который должен обязательно ее сохранить.

**Производитель не несет ответственности за ущерб, причиненный в результате несоблюдения инструкций в данном руководстве.**



### Основные инструкции по безопасности

- Запрещается самостоятельно вносить изменения в конструкцию оборудования без письменного разрешения завода-изготовителя.
- Прибор должен быть установлен квалифицированным специалистом в соответствии с действующими на данной территории нормами и правилами.
- Монтаж оборудования должен производиться в соответствии с инструкцией и отвечать действующим требованиям и законодательству в отношении систем приготовления горячей воды.
- Любые отступления от инструкции в отношении мер предосторожности, проверок могут привести к ущербу для здоровья и окружающей среды.
- Производитель не несет никакой ответственности за ущерб, нанесенный в результате ошибки, допущенной при установке или эксплуатации приборов или комплектующих, которые не присутствуют в комплекте от производителя.



### Основное руководство по корректному функционированию прибора

- В случае возникновения нештатных ситуаций необходимо связаться с сервисным инженером.
- Поврежденные детали могут быть заменены только на оригинальные заводские детали.
- Наши водонагреватели предназначены для нагрева и хранения санитарной воды. Запрещено применение устройства в иных целях без письменного разрешения завода-изготовителя.



### Общие замечания

- Возможность поставки различных моделей оборудования и дополнительных компонентов может различаться от региона к региону.
- Изготовитель оставляет за собой право на технические изменения без предварительного уведомления. Проверьте, есть ли обновленная версия этого руководства на сайте [www.acv.ru](http://www.acv.ru) ([www.acv.com](http://www.acv.com)).
- Коды и серийный номер бойлера, указанные на заводском шильдике, должны быть представлены производителю при возникновении гарантийного случая. Без предоставления этой информации производитель в праве отказаться от гарантийных обязательств.
- Компания ACV применяет самые высокие стандарты при производстве, хранении и транспортировке, но это не исключает риск повреждений. Если вы при приемке обнаружили повреждение оборудования, то немедленно сообщите о них.

## КЛАСС ЭНЕРГЕТИЧЕСКОЙ ЭФФЕКТИВНОСТИ

### PRODUCT FICHE

**ACV International**  
 Oude Vijverweg 6  
 B-1653 Dworp  
 Belgium



**Product Model**      Comfort 100  
                                   Comfort 130  
                                   Comfort 160  
                                   Comfort 210  
                                   Comfort 240




*General purpose hot water storage tank*



	Comfort				
	100	130	160	210	240
Energy efficiency class	C	C	C	C	C
Standing Loss *	56 W	62 W	69 W	75 W	78 W
Hot water storage volume	105L	130L	161L	203L	242L

\* According to EN12897:2016


## ЗАВОДСКОЙ ШИЛЬДИК



Quide Vijverweg 6,  
1853 Divorp  
BELGIUM  
www.acv.com

Type : Comfort 160

P/N : A1002047  
S/N : A001500

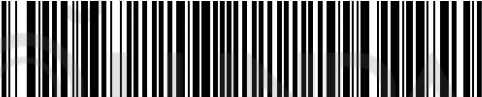


Year: 2021

-----

Standard: EN 12897:2016

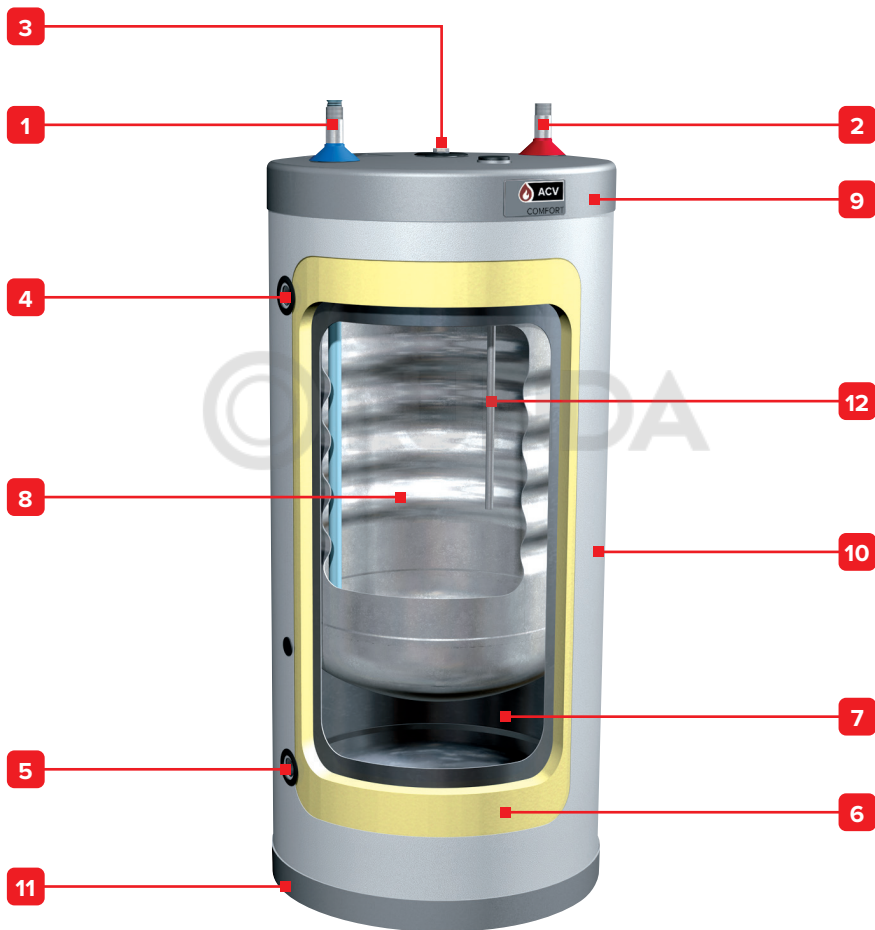
Sanitary Operating Pressure	8,6 bar
Primary Operating Pressure	3 bar
Maximum Design Pressure	10 bar
Primary Heating Power Input	32 kW
Primary Flow Rate	0,70 l/s
Actual Capacity	126 l
Standing Heat Loss	0,91 kWh/24h
Maximum Temperature	90 °C
Rated Voltage	



(21) 00000 (91) 00000000 (92) 9999

## МОДЕЛИ - Comfort 100 - 130 - 160 - 210 - 240

Установка может быть произведена либо на полу, либо на стене с помощью креплений, поставляемых под заказ.

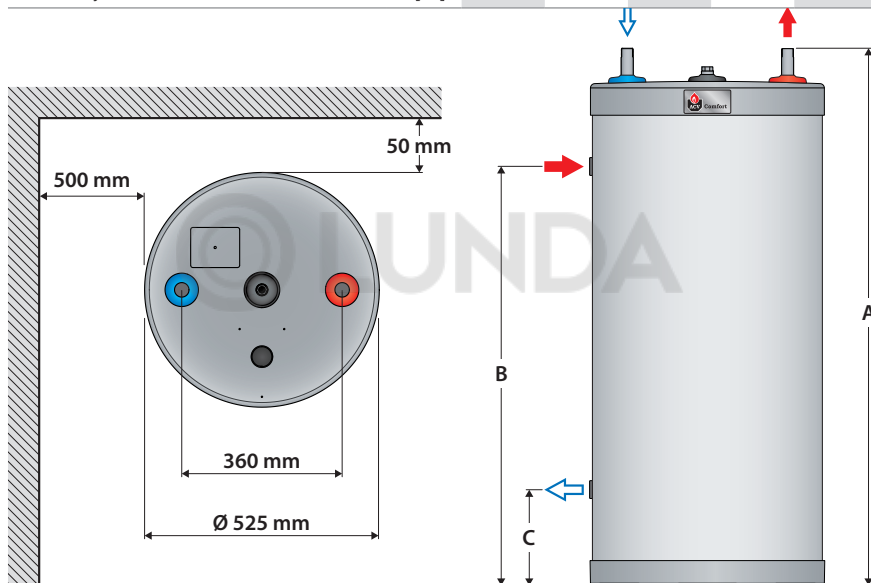


### Условные обозначения

- |   |  |
|---|--|
| <ol style="list-style-type: none"> <li>1. Вход санитарной холодной воды</li> <li>2. Выход санитарной горячей воды</li> <li>3. Ручной воздухоудалитель</li> <li>4. Вход первичного контура</li> <li>5. Выход первичного контура</li> <li>6. 30 мм полиуретановой изоляции</li> <li>7. Первичный резервуар из углеродистой стали</li> </ol> | <ol style="list-style-type: none"> <li>8. Резервуар для санитарной горячей воды из нержавеющей стали</li> <li>9. Крышка из жесткого полипропилена</li> <li>10. Внешний кожух из полипропилена</li> <li>11. Основание из жесткого полипропилена</li> <li>12. Трубка датчика из нержавеющей стали</li> </ol> |
|---|--|

## РАЗМЕРЫ И ОСНОВНЫЕ ХАРАКТЕРИСТИКИ

Габаритные размеры		Comfort				
		100	130	160	210	240
A	мм	845	1005	1205	1475	1720
B	мм	580	740	940	1210	1455
C	мм	215	215	215	215	210
Масса пустого	[кг]	37	40	47	58	65



### РАЗМЕЩЕНИЕ

Водонагревательный бак должен быть установлен в сухом и защищенном от внешнего воздействия помещении.

Выберите наиболее подходящее место размещения, в зависимости от позиции котла и расстояния до горячего водоснабжения, с целью сокращения потерь тепла в трубопроводах и снижения потерь давления.



Необходимо свободное пространство, достаточно большое, чтобы иметь возможность заменить во время сервисного обслуживания, при необходимости, горелку или трубку датчика.

Установка может быть произведена либо на полу, либо на стене с помощью креплений, поставляемых под заказ.

## Общие характеристики Comfort

		100	130	160	210	240
Общий объем	л	105	130	161	203	242
Объем первичного контура	л	30	55	62	77	78
Объем контура ГВС	л	75	75	99	126	164
Присоединение греющего контура [F]	"	1	1	1	1	1
Присоединение контура ГВС [M]	"	3/4	3/4	3/4	3/4	3/4
Ргидравлические потери в греющем контуре*	мбар	19,6	22,4	23,5	40,6	46,5
Поверхность нагрева	м <sup>2</sup>	1,03	1,03	1,26	1,54	1,94
Макс. рабочее давление*	бар	10	10	10	10	10
МПотребляемая тепловая мощность*	кВт	18,4	18,4	24,7	32,2	39,2
Расход теплоносит. (для достижения оптимальной производительности)*	л/с	0,7	0,7	0,7	1,25	1,25
Время нагрева*	min	10	10	10	9	9
Тепловые потери*	кВтч/24ч	1,34	1,49	1,66	1,80	1,87
	Вт	56	62	69	75	78

\* В соответствии с EN12897:2016

## Экстремальные условия эксплуатации

### Comfort

		100	130	160	210	240
Максимальное рабочее давление - Контур отопления	бар	3	3	3	3	3
Максимальное рабочее давление - Контур водоснабжения	бар	8,6	8,6	8,6	8,6	8,6
Максимальное давление воды на вводе (контур ГВС)	бар	6	6	6	6	6
Максимальная температура - Греющий контур	°C	90	90	90	90	90
Максимальная температура - ГВС	°C	80	80	80	80	80

### Требования к воде

- Содержание хлоридов < 150 мг/л
- $6 \leq \text{pH} \leq 8$
- Если жесткость воды > 4 мг-экв/л, рекомендуется использовать установки по умягчению воды.

## ПРОИЗВОДИТЕЛЬНОСТЬ

Производительность по нагреву горячей воды*	Comfort				
	100	130	160	210	240
Производительность при 45 °С л/10 мин	182	202	275	348	469
Производительность при 60 °С л/10 мин	105	117	161	209	272
Производительность при 45 °С л/60 мин	604	672	911	1156	1560
Производительность при 60 °С л/60 мин	345	384	549	689	913
Производительность при 45 °С л/ч	507	564	763	970	1309
Производительность при 60 °С л/ч	288	320	465	576	769

\*Температура греющей жидкости : 85°C - ΔТ: 10°C - Температура холодной воды : 10°C



## ИНСТРУКЦИИ ПО БЕЗОПАСНОСТИ



### Общее замечание

- Подключения (электрические, гидравлические) должны производиться в соответствии с инструкцией и отвечать действующим требованиям и правилам
- Если точка водоразбора находится на значительном удалении от водонагревателя предусмотрите установку линии рециркуляции ГВС для бесперебойного обеспечения горячей водой.



### Основное руководство по корректному функционированию прибора

- Никогда не используйте автомобильный антифриз или антифриз неизвестного назначения. Это может привести к серьезным травмам или повреждениям конструкционных материалов. В случае выхода прибора из строя по причине использования некачественного теплоносителя или теплоносителя с утраченными потребительскими свойствами (напр. вследствие перегрева или несвоевременной замены) – производитель оставляет за собой право отказать в предоставлении гарантии на оборудование.
- Для бойлеров не оснащенных электрическим нагревательным элементом (ТЭН): в случае если вы решите использовать низкозамерзающий теплоноситель, то никогда не используйте автомобильный антифриз или антифриз неизвестного назначения. Это может привести к травмам или повреждениям конструкционных материалов.
- Использование низкозамерзающих жидкостей в качестве теплоносителя с бойлерами, оборудованными ТЭН не допускается.
- Если для греющего контура используется низко замерзающий теплоноситель, то он должен удовлетворять санитарным нормам и быть нетоксичным. Рекомендуется использовать теплоноситель на основе пищевого пропиленгликоля. Обратившись к производителю, удостоверьтесь, что используемый теплоноситель совместим с конструкционными материалами водонагревателя.
- Проконсультируйтесь у производителя на предмет совместимости низкозамерзающей жидкости и материалов бака.
- Для предотвращения коррозии бак из нержавеющей стали должен быть заземлен. Для организации заземления бойлера используйте хомут предназначенный для заземления трубопроводов. Сечение заземляющего медного проводника : 2,5 мм<sup>2</sup>.
- Если давление воды на вводе в систему ГВС превышает 6 бар необходимо установить редуктор давления, настроенный на 4,5 бар.
- На контуре ГВС необходимо установить группу безопасности бойлера, в составе предохранительного (7 бар), обратного и запорного клапанов.
- Присоедините слив предохранительного клапана в дренаж.
- Во избежание попадания воды на корпус водонагревателя не следует устанавливать группу безопасности непосредственно над прибором.
- Для бойлера рекомендуется устанавливать расширительный бак, так как это обеспечивает компенсацию температурных расширений воды
- Рекомендуемые объемы расширительных баков:
  - 5 литров: для моделей: 100 - 130
  - 8 литров: для моделей: 160 - 210
  - 12 литров: для модели: 240



За более подробной информацией обращайтесь к технической информации производителя расширительного бака.



### Основные инструкции по безопасности

- **Вы можете обжечься горячей водой!**  
Когда часто из бойлера забирается небольшое количество горячей воды, то в бойлере может произойти эффект "стратификации". В этом случае, верхний слой горячей воды может достичь очень высокой температуры. ACV рекомендует использование термостатического смесительного клапана, для подачи воды на нужды потребителя с температурой максимум до 60°C.
- Вода, нагреваемая для стирки, мытья посуды и других нужд, может привести к серьезным ожогам.
- Никогда не оставляйте детей, пожилых, немощных людей или инвалидов без присмотра в ванной или душе, с тем чтобы избежать воздействия горячей водой, которая может причинить очень серьезные ожоги.
- Никогда не позволяйте маленьким детям самостоятельно открывать кран с горячей водой или наполнять ванну.
- Установите температуру воды в соответствии с требуемой для повседневного использования.
- Существует риск развития болезнетворных бактерий, в том числе "Legionella pneumophila", в случае если температура санитарной воды в водонагревателе и трубопроводах системы горячего водоснабжения ниже 60°C.



### Основные инструкции по электробезопасности

- К работе с электроподключениями прибора допускаются только квалифицированные специалисты.
- Убедитесь, что прибор заземлен.
- Электропитание к водонагревателю должно подводиться через двуполюсной выключатель с предохранителем или через автоматический выключатель, который будет расположен в стороне от устройства. Это необходимо для отключения питания на время проведения обслуживания.
- Перед выполнением любых работ отключите электропитание прибора на внешнем щитке котельной.
- Этот прибор не предназначен для использования без присмотра лицами (включая детей) с ограниченными физическими, двигательными или умственными способностями или с недостаточным опытом и знаниями.

## УПАКОВКА

Все оборудование поставляется в индивидуальной упаковке полностью собранным, и проверенным.

### Комплект поставки

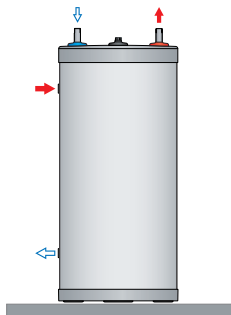
- Бойлер Comfort в сборе.
- Инструкция по монтажу и эксплуатации
- Класс энергопотребления

### НЕОБХОДИМЫЕ ИНСТРУМЕНТЫ (не поставляются с устройством)



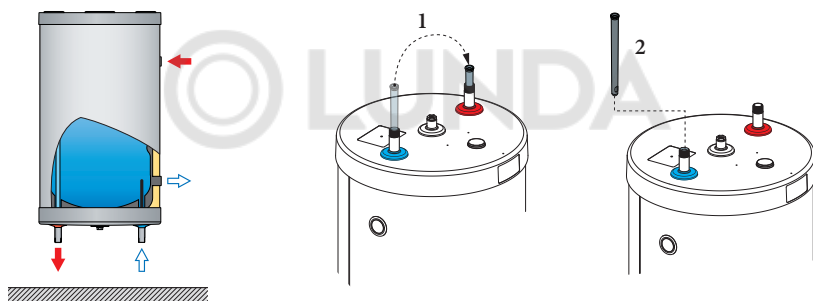
## УСТАНОВКА : COMFORT 100 - 130 - 160 - 210 - 240

### Напольный монтаж



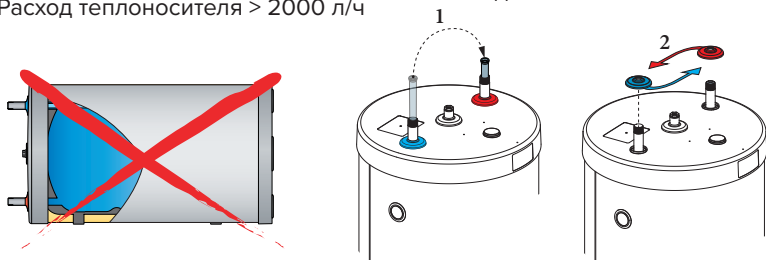
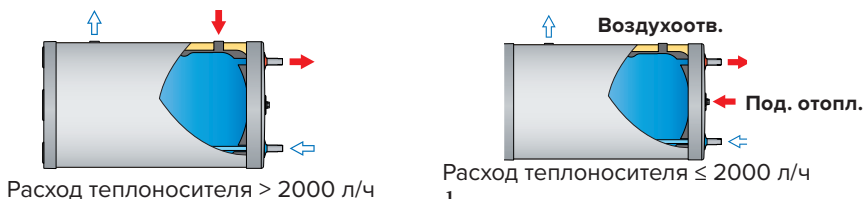
### Вертикальный настенный монтаж :

патрубки санитарной воды расположены в нижней части.

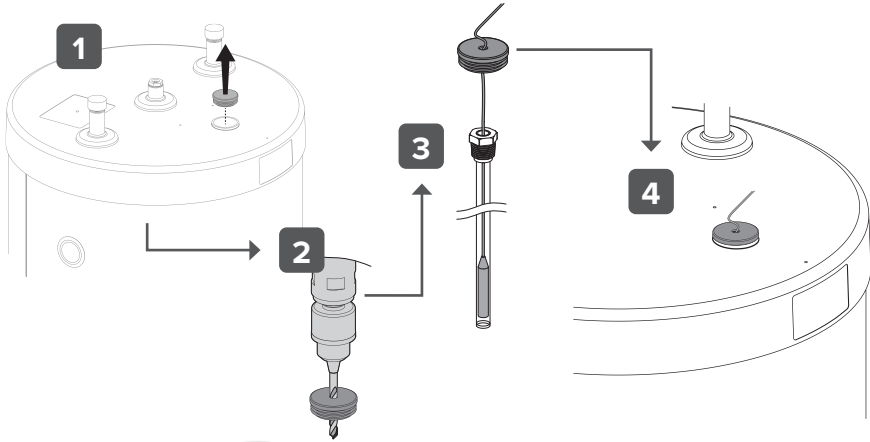


**Горизонтальный настенный монтаж :** при условии, что патрубки санитарной воды должны располагаться только с правой стороны

Компания ACV не рекомендует производить установку водонагревателя в горизонтальном положении, по причине снижения производительности и увеличения времени нагрева.



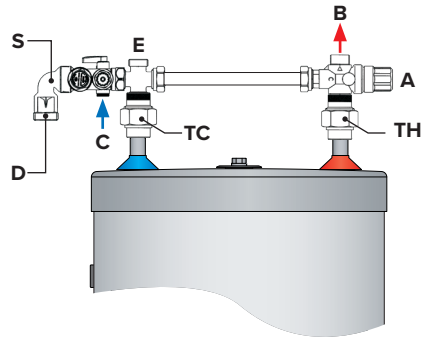
## УСТАНОВКА ДАТЧИКА



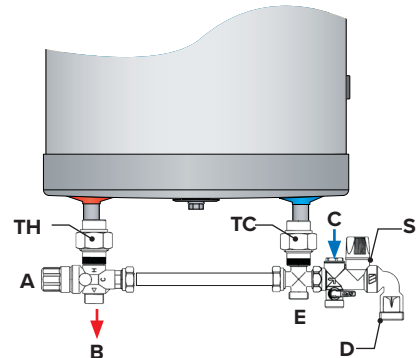
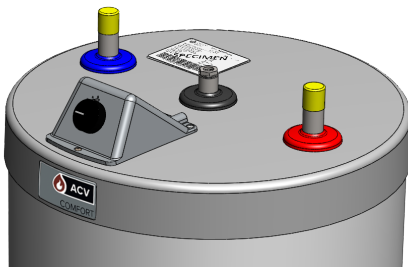
## ГИДРАВЛИЧЕСКИЙ КОМПЛЕКТ (ОПЦИЯ)

Набор, соединений под заказ  
(код: 10800102)

- A. Термостатический смеситель
- B. Выход смягченной санитарной горячей воды
- C. Точка забора санитарной холодной воды
- D. Дренажное соединение
- E. Соединение расширительного бака
- S. Группа безопасности (10 бар)
- TH. Выход горячей воды из бака
- TC. Вход холодной воды в бак



Thermostat control kit (60-80°)  
(code: A1002275)



## ГИДРАВЛИЧЕСКИЕ ПОДКЛЮЧЕНИЯ



### Основные инструкции по безопасности

- Обратитесь к инструкции по безопасности. Несоблюдение этих инструкций может привести к повреждению системы, тяжелым травмам или смерти.
- Вы можете обжечься горячей водой! ACV рекомендует использование термостатического смесителя, для нагрева воды максимум до 60°C.



### Основное руководство по корректному функционированию прибора

- Трубопровод подачи холодной санитарной воды в бойлер должен присоединяться через группу безопасности, содержащую следующие устройства: запорный кран, обратный клапан, предохранительный клапан, настроенный на 7 бар и расширительный бак системы ГВС, необходимого объема. Убедитесь, что монтаж предохранительного клапана к бойлеру сделан без использования запорной арматуры и других устройств, препятствующих нормальной работе предохранительного клапана
- Третий патрубок на бойлере (в случае наличия) может быть использован для подключения контура рециркуляции ГВС. Если патрубок не используется, то замените защитную заглушку на латунную заглушку соответствующего размера.



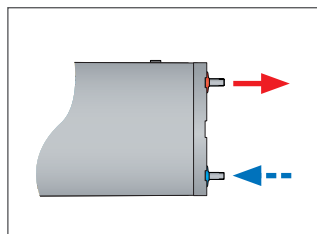
### Общее замечание

- В некоторых странах компоненты гидравлической обвязки должны быть дополнительно сертифицированы.
- На рисунке изображена принципиальная схема.

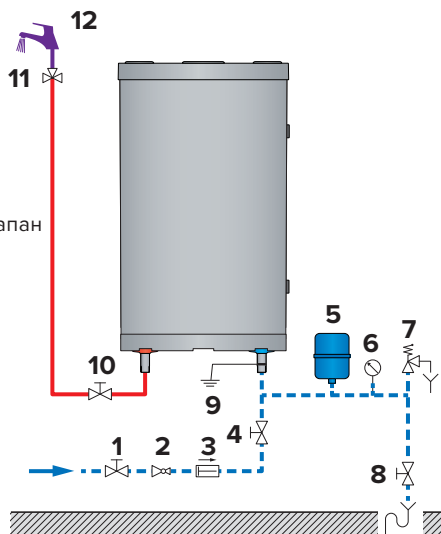
## ПОДКЛЮЧЕНИЕ К КОНТУРУ ВОДОСНАБЖЕНИЯ (Типовой монтаж на стене)

1. Запорный клапан
2. Редуктор давления
3. Обратный клапан
4. Запорный клапан
5. Расширительный бак
6. Манометр
7. Предохранительный клапан
8. Дренажный кран
9. Заземление
10. Запорный клапан
11. Термостатический смесительный клапан
12. Точка водоразбора

- — — — — Подача холодной воды в водонагреватель.
- — — — — Подача горячей воды в систему ГВС



Горизонтальный монтаж

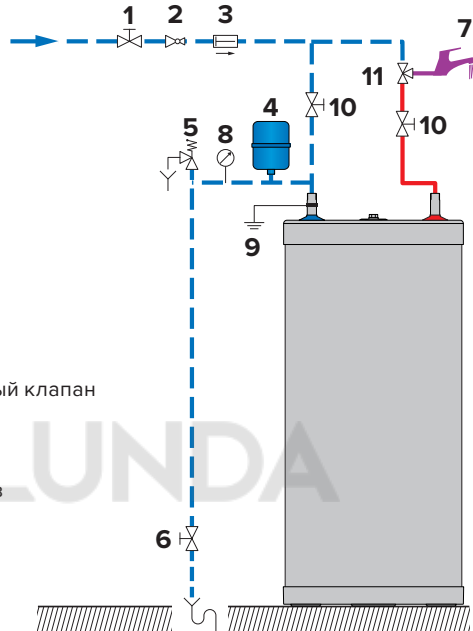


Вертикальный монтаж

## ПОДКЛЮЧЕНИЕ К КОНТУРУ ВОДОСНАБЖЕНИЯ (Типовой напольный монтаж)

1. Запорный клапан
2. Редуктор давления
3. Обратный клапан
4. Расширительный бак
5. Предохранительный клапан
6. Дренажный кран
7. Точка водоразбора
8. Манометр
9. Заземление
10. Запорный клапан
11. Термостатический смесительный клапан

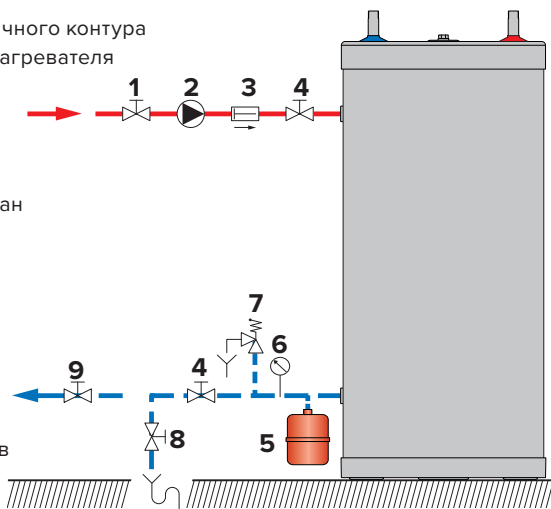
- Подача холодной воды в водонагреватель.
- Подача горячей воды в систему ГВС



## ПОДКЛЮЧЕНИЕ К КОНТУРУ ОТОПЛЕНИЯ (Типовой напольный монтаж)

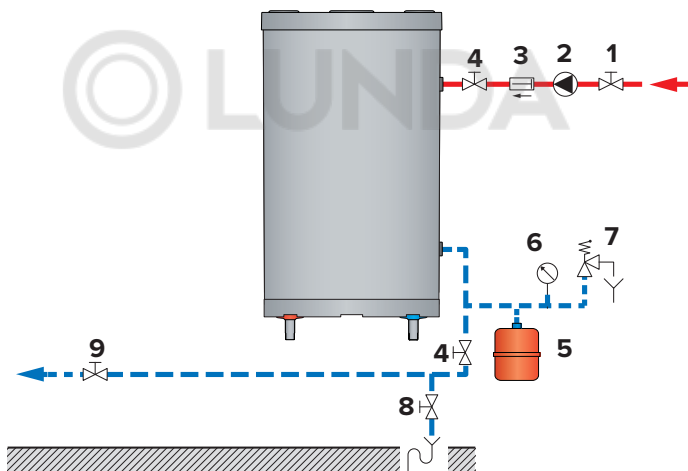
1. Клапан заполнения первичного контура
2. Загрузочный насос водонагревателя
3. Обратный клапан
4. Запорный клапан
5. Расширительный бак
6. Манометр
7. Предохранительный клапан
8. Дренажный кран
9. Запорный клапан

- Отвод теплоносителя к котлу
- Подача теплоносителя в водонагреватель

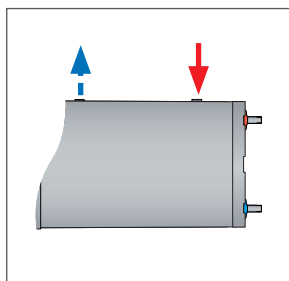


## ПОДКЛЮЧЕНИЕ К КОНТУРУ ОТОПЛЕНИЯ (Типовой монтаж на стене)

1. Клапан заполнения первичного контура
  2. Загрузочный насос водонагревателя
  3. Обратный клапан
  4. Запорный клапан
  5. Расширительный бак
  6. Манометр
  7. Предохранительный клапан
  8. Дренажный кран
  9. Запорный клапан
- — — Отвод теплоносителя к котлу  
— — — Подача теплоносителя в водонагреватель



Вертикальный монтаж



Горизонтальный монтаж

## ИНСТРУКЦИИ ПО БЕЗОПАСНОСТИ ПРИ ЗАПОЛНЕНИИ БОЙЛЕРА



### Основные инструкции по безопасности

- Перед заполнением внешнего бака (греющий контур) и установления в нем рабочего давления необходимо заполнить водой внутренний бак (контур ГВС).
- Никогда не используйте автомобильный антифриз или антифриз неизвестного назначения. Это может привести к серьезным травмам или повреждениям конструкционных материалов. В случае выхода прибора из строя по причине использования некачественного теплоносителя или теплоносителя с утраченными потребительскими свойствами (напр. вследствие перегрева или несвоевременной замены) – производитель оставляет за собой право отказать в предоставлении гарантии на оборудование.
- Для бойлеров не оснащенных электрическим нагревательным элементом (ТЭН): в случае если вы решите использовать низкотемпературный теплоноситель, то никогда не используйте автомобильный антифриз или антифриз неизвестного назначения. Это может привести к травмам или повреждениям конструкционных материалов.
- Использование низкотемпературных жидкостей в качестве теплоносителя с бойлерами, оборудованными ТЭН не допускается.
- Если для греющего контура используется низко замерзающий теплоноситель, то он должен удовлетворять санитарным нормам и быть нетоксичным. Рекомендуется использовать теплоноситель на основе пищевого пропиленгликоля. Обратившись к производителю, удостоверьтесь, что используемый теплоноситель совместим с конструкционными материалами водонагревателя.
- Проконсультируйтесь у производителя на предмет совместимости низкотемпературной жидкости и материалов бака.



### Основное руководство по корректному функционированию прибора

- Перед пуском водонагревателя в работу осуществите проверку водонепроницаемости, с тем чтобы избежать риска утечки в процессе эксплуатации.
- Проверка водонепроницаемости резервуара ГВС должна осуществляться только питьевой водой. Испытательное давление на резервуар не должно превышать 8,6 бар.
- В некоторых странах использование низкотемпературных жидкостей в качестве теплоносителя должно выполняться в соответствии с действующими нормами и правилами.
- Использование низкотемпературных жидкостей в качестве теплоносителя в греющем контуре приводит к снижению производительности прибора.

## ЗАПОЛНЕНИЕ СИСТЕМЫ

 Основное руководство по корректному функционированию прибора


- Перед заполнением внешнего бака (греющий контур) и установления в нем рабочего давления необходимо заполнить водой внутренний бак (контур ГВС).

## ЗАПОЛНЕНИЕ КОНТУРА ГВС (Рис. 1)

 Общее замечание

- Присоедините слив предохранительного клапана в дренаж.
1. Перед заполнением внутреннего бака санитарной водой откройте водоразборный кран (2). Это позволит выйти воздуху из системы.
  2. Откройте запорные краны (1) и (4) и заполните внутренний бак санитарной водой.
  3. Закройте водоразборный кран (2), когда производительность воды стабилизируется, и воздух будет полностью удален из системы.
  4. Проверьте герметичность всех соединений.

## ЗАПОЛНЕНИЕ ГРЕЮЩЕГО КОНТУРА (Рис. 2)

 Общее замечание

- Если бойлер используется, как емкостной водонагреватель с системой отопления, то процедура заполнения системы отопления должна выполняться также в соответствии с инструкцией на котел.
1. Убедитесь, что сливной кран (3) греющего контура закрыт.
  2. Откройте запорные клапаны (1) и (2) на подаче теплоносителя.
  3. Откройте воздушный клапан (4), расположенный в верхней части водонагревателя.
  4. После заполнения греющего контура теплоносителем закройте воздушный клапан (4).

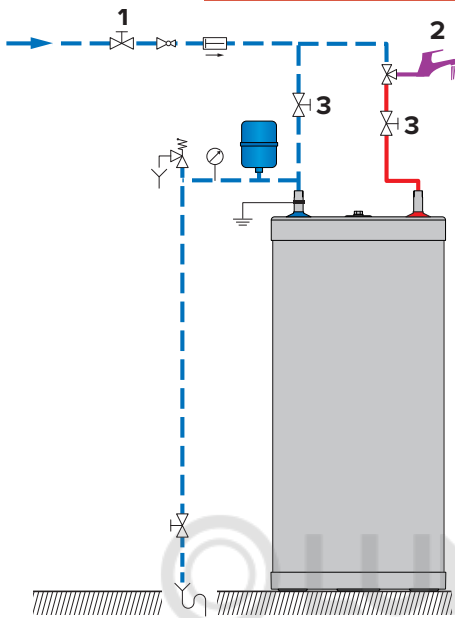
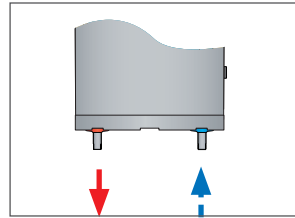
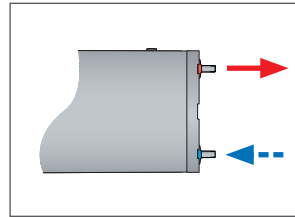


Рис. 1

- — — — — — Поддача холодной воды в водонагреватель
- — — — — — Поддача горячей воды в систему ГВС



Монтаж на стене вертикально



Монтаж на стене Горизонтально

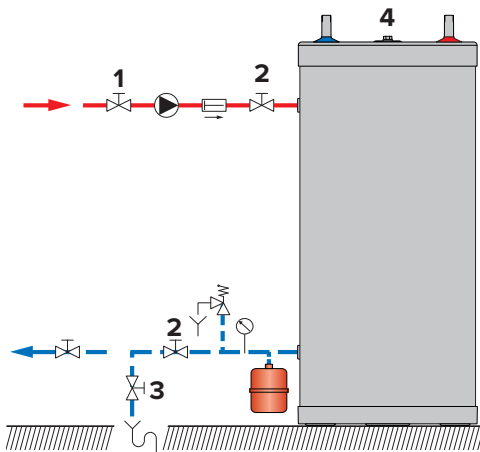
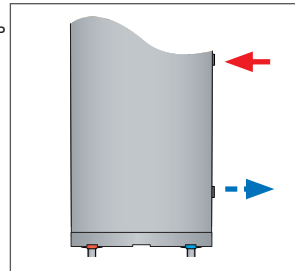
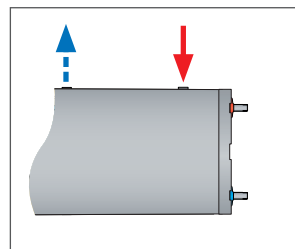


Рис. 2

- — — — — — Отвод теплоносителя к котлу
- — — — — — Поддача теплоносителя в водонагреватель



Монтаж на стене вертикально



Монтаж на стене Горизонтально

### ПРОВЕРКА ПЕРЕД ЗАПУСКОМ

- Убедитесь, что предохранительные клапаны (контура ГВС и греющего контура) установлены правильно, а дренажные выходы подключены к сливу в дренаж.
- Убедитесь, что внутренний бак заполнен санитарной водой, а внешний бак заполнен теплоносителем.
- Убедитесь, что воздух был корректно удален из обоих контуров.
- Убедитесь, что воздухоотводчик наверху водонагревателя закрыт.
- Убедитесь, что трубы холодной и горячей воды правильно присоединены к патрубкам горячего водоснабжения бойлера и не имеют протечек.

### ВВОД В ЭКСПЛУАТАЦИЮ



Начало эксплуатации бойлера с нагревом от котла смотрите в документации на котел.

## ПЕРИОДИЧЕСКИЕ ПРОВЕРКИ ПОЛЬЗОВАТЕЛЕМ

- Проверяйте давление теплоносителя в системе отопления: оно должно быть между значениями 0,5 и 1,5 бар.
- Ежемесячно проверяйте состояние кранов, соединительных элементов и принадлежностей на предмет отсутствия утечек и неисправностей.
- Периодически проверяйте воздухоотводчик, находящийся в верхней части бака, чтобы удостовериться, что он не пропускает.
- Контролируйте надлежащее функционирование предохранительного клапана.
- В случае возникновения неисправностей свяжитесь с сервисным специалистом или специалистом по монтажу.

## ЕЖЕГОДНОЕ ОБСЛУЖИВАНИЕ

### Основное руководство по корректному функционированию прибора

- Слив в канализацию должен подключаться через сливную воронку с разрывом струи за пределами бойлера. Если из предохранительного клапана капает вода, то это может быть связано с увеличением объёма жидкости и, соответственно, давления в системе из-за нагрева или неисправности клапана.
- Для внутреннего осмотра бака используйте ревизионное отверстие. В случае, если в конструкции вашей модели не предусмотрено ревизионное отверстие, то для осмотра используйте один из патрубков подключения воды. Если необходимо, то предварительно слейте воду из бойлера.

Ежегодный сервис, выполняемый специалистом, должен включать:

- Проверка воздушного клапана: Срабатывание воздушного клапана может привести к необходимости добавления теплоносителя в систему. Проверьте значение давления на манометре котла.
- Проверьте показания давления на манометрах (отопительного контура и контура ГВС).
- Вручную, периодически (не реже 1 раза в год) открывайте предохранительный клапан. Данная операция сопровождается выбросом горячей воды.
- Необходима проверка работы клапанов, кранов, устройств управления и аксессуаров в соответствии с инструкциями производителей.

## СЛИВ ЖИДКОСТЕЙ



### Рекомендации по безопасности

- Существует риск получения ожога при опорожнении бойлера. Убедитесь, что вокруг прибора нет людей.



### Инструкции по электробезопасности

- Перед сливом жидкостей из бойлера отключите его электропитание на внешнем щитке котельной.



### Основные инструкции по корректному функционированию прибора

- Сливайте жидкости из водонагревателя, если не подразумевается его использование в зимний период времени, чтобы исключить риск повреждения устройства в результате заморозков. Если греющий контур содержит низкотемпературный теплоноситель, то опустошать нужно только внутренний бак (ГВС). Если греющий контур не содержит низкотемпературный теплоноситель, то необходимо сливать воду из обоих (внешнего и внутреннего) баков водонагревателя.
- Перед сливом воды из внутреннего бака (контур ГВС), снизьте давление в системе отопления до атмосферного давления, для защиты внутреннего бака от избыточного давления и повреждения.

## СЛИВ ЖИДКОСТИ ИЗ ГРЕЮЩЕГО КОНТУРА (Рис. 3)

Для слива греющей жидкости из бойлера:

1. Отключите электропитание циркуляционного насоса .
2. Закройте краны (1);
3. Подсоедините шланг к сливному крану (2) ;
4. Откройте сливной кран (2) и слейте воду из греющего контура в дренаж;
5. Откройте воздухоотводчик (3), чтобы ускорить слив;
6. После слива греющей жидкости закройте сливной кран (2) и воздухоотводчик (3).

## СЛИВ САНИТАРНОЙ ВОДЫ (Рис. 4)

Для слива санитарной воды из внутреннего бака:

1. Открыть водоразборный кран (3) минимум на 20 мин для охлаждения санитарной воды в баке ГВС.
2. Закройте запорные краны (1) и (4) ;
3. Подсоедините шланг к сливному крану (2);
4. Откройте сливной кран (2) и слейте воду из бака в дренаж;
5. Для ускорения опустошения бака откройте запорный кран, расположенный на выходе горячей воды из водонагревателя.
6. Закройте сливной кран (2) и кран (3) после слива воды из бака ГВС.

## ВВОД В ЭКСПЛУАТАЦИЮ ПОСЛЕ ОБСЛУЖИВАНИЯ

См. раздел "Ввод в эксплуатацию", стр. 22.

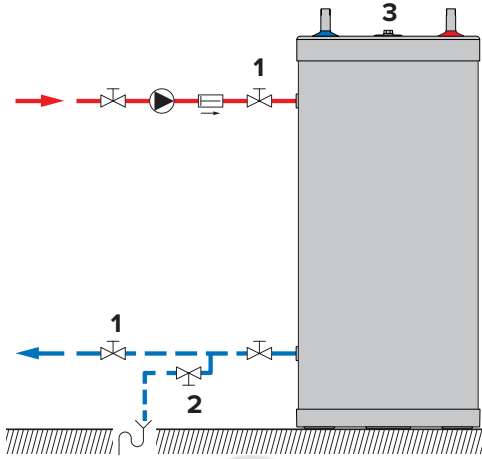
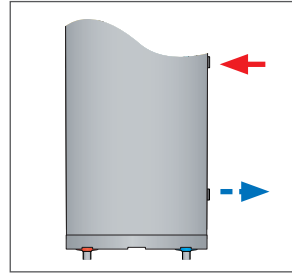
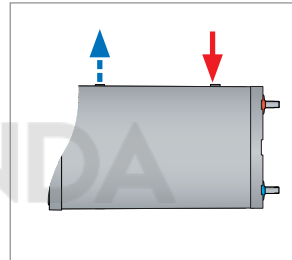


Рис. 3

- — — Отвод теплоносителя к котлу
- — — Подача теплоносителя в водонагреватель



Вертикальный монтаж



Горизонтальный монтаж

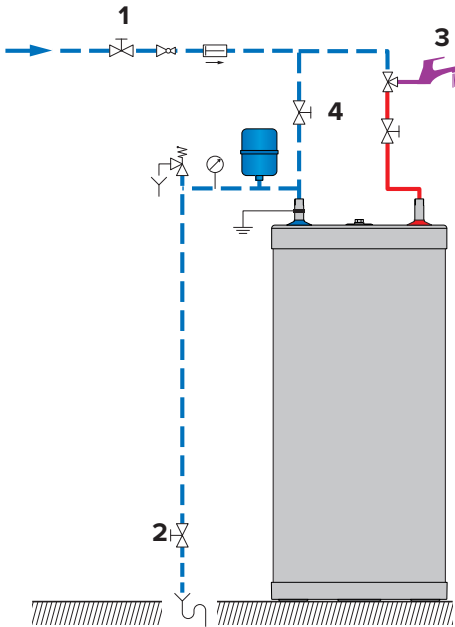
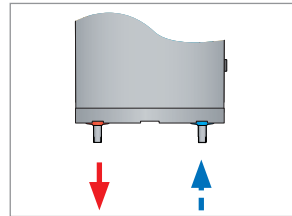
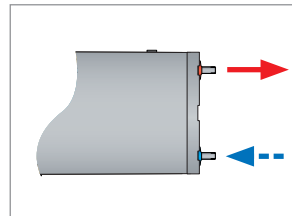


Рис. 4

- — — Подача холодной воды в водонагреватель
- — — Подача горячей воды в систему ГВС



Вертикальный монтаж

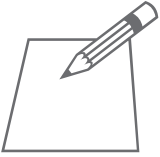


Горизонтальный монтаж



A series of horizontal dotted lines for writing, starting from the top right of the notepad illustration and extending across the page.

© LUNDA



Handwriting practice lines consisting of a solid top line, a dashed middle line, and a solid bottom line. The lines are spaced evenly down the page.

© LUNDA

© LUNDA