



CL, CLP, CV, PV



- SI** Navodila za vgradnjo in uporabo
ORIGINALNA NAVODILA
- EN** Installation and operating manual
TRANSLATED MANUAL
- РУ** Руководство по установке и эксплуатации
ПЕРЕВОДНОЕ РУКОВОДСТВО
- HR** Upute za ugradnju i uporabu
PREVEDENO UPUTE
- DE** Betriebs- und Montageanleitung
ÜBERSETZTES HANDBUCH





SI: Skladnost izdelka z EU standardi :

- Direktiva o strojih (2006/42/ES).
Uporabljen standard: EN 809, EN 60204-1;
- Direktiva o nizki napetosti (2014/35/EU).
Uporabljen standard: EN 61800-5;
- Direktiva o elektromagnetni združljivosti (2014/30/EU).
Uporabljen standard: EN 61000-3, EN 61000-3-2, EN 61000-6-1, EN 61000-6-2;
- Direktiva o zahtevi za okoljsko primerno zasnovano izdelkov – vodne črpalke (2009/125/ES).
Uredba Komisije št.: 547/2012.
Minimalna učinkovitost (MEI) je naveden na tipski tablici;
- Direktiva o zahtevi za okoljsko primerno zasnovano izdelkov - elektromotorji (2009/125/ES).
Uredba Komisije št.: 640/2009.
Učinkovitost je označena na tipski tablici elektromotorja
Uporabljen standard: EN 60034-30;
- Direktiva o opremi in zaščitnih sistemih, ki bodo uporabljeni v potencialno eksplozivnih atmosferah ATEX (2014/34/ES).
ATEX oznaka je naveden na tipski tablici (navodila za vgradnjo in uporabo ter izjava o skladnosti izdelka so dodatno priloženi črpalki).
Uporabljen standard: EN 13463-1, EN 13463-5.

EN: Compliance of the product with EU standards:

- Machinery directive (2006/42/EC).
Standard used: EN 809, EN 60204-1;
- Low Voltage (2014/35/EU).
Standard used: EN 61800-5;
- Electromagnetic compatibility (2014/30/EU).
Standard used: EN 61000-3, EN 61000-3-2, EN 61000-6-1, EN 61000-6-2;
- Ecodesign Directive - water pump (2009/125/EC).
Commission Regulation no.: 547/2012.
Minimum efficiency index (MEI) is stated on nameplate;
- Ecodesign Directive - electric motors (2009/125/EC).
Commission Regulation no.: 640/2009.
Standard used: EN 60034-30;
- ATEX Directive for equipment and protective systems intended for use in potentially explosive atmospheres (2014/34/EU).
ATEX mark is stated on product label (installation and operating instructions, declarations of conformity are attached separately to the pump).
Used standards: EN 13463-1, EN 13463-5.

РУ: Соответствие товара требованиям ЕС:

- Директива по машинному оборудованию (2006/42/ЕС).
Применяемый стандарт: EN 809, EN 60204-1;
- Низковольтное оборудование (2014/35/EU).
Применяемый стандарт: EN 61800-5;
- Электромагнитная совместимость (2014/30/EU).
Применяемый стандарт: EN 61000-3, EN 61000-3-2, EN 61000-6-1, EN 61000-6-2;
- Директива по экодизайну – водяной насос (2009/125/ЕС). Регламент комиссии №: 547/2012.
Коэффициент минимальной эффективности (MEI) указан на паспортной табличке;
- Директива по экодизайну – электродвигатели (2009/125/ЕС). Регламент комиссии №: 640/2009.
Применяемый стандарт: EN 60034-30;
- Директива АТЕХ на оборудование и защитные системы, предназначенные для использования в потенциально взрывоопасных атмосферах (2014/34/EU).
Маркировка АТЕХ указана на этикетке изделия (инструкции по установке и эксплуатации, сертификаты соответствия прикреплены к насосу отдельно). Применяемые стандарты: EN 13463-1, EN 13463-5.

HR: Sukladnost proizvoda s EU standardima:

- Direktiva o strojevima (2006/42/EC).
Korišten standard: EN 809, EN 60204-1;
- Direktiva o niskom naponu (2014/35/EU).
Korišten standard: EN 61800-5;
- Direktiva o elektromagnetskoj kompatibilnosti (2014/30/EU).
Korišten standard: EN 61000-3, EN 61000-3-2, EN 61000-6-1, EN 61000-6-2;
- Eco design – direktiva (crpke za vodu) (2009/125/EC).
Uredba Komisije br.: 547/2012.
Razred energetske učinkovitosti (MEI) je naveden na tipskoj pločici;
- Eco design-direktiva (crpke za vodu) (2009/125/EC).
Uredba Komisije br.: 640/2009.
Korišten standard: EN 60034-30;
- Direktiva o opremi I zaštitnim sistemima u potencijalno eksplozivnoj okolini ATEX (2014/34/EU).
ATEX oznaka je na natpisnoj pločici (upute za ugradnju I uporabu te izjava o sukladnosti proizvoda su dodatno priložene crpki)
Korišten standard: EN 13463-1, EN 13463-5.

DEU: Die Übereinstimmung des Produkts mit den EU-Standards:

- Maschinenrichtlinie (2006/42/EG).
Norm, die verwendet wurde: EN 809, EN 60204-1;
- Niederspannungsrichtlinie (2014/35/EU).
Norm, die verwendet wurde: EN 61800-5;
- Elektromagnetische Verträglichkeit (2014/30/EU).
Norm, die verwendet wurde: EN 61000-3, EN 61000-3-2, EN 61000-6-1, EN 61000-6-2;
- Ökodesign-Richtlinie – wasserpumpen (2009/125/EG).
Verordnung der Europäischen Kommission Nr.: 547/2012.
Mindesteffizienzindex (MEI) ist auf dem Produktetikett angegeben;
- Ökodesign-Richtlinie – elektromotoren (2009/125/EG).
Verordnung der Europäischen Kommission Nr.: 640/2009.
Norm, die verwendet wurde: EN 60034-30;
- ATEX-Richtlinie für Geräte und Schutzsysteme zur Verwendung in explosionsgefährdeten Bereichen (2014/34/EG).
ATEX Markierung auf dem Produktetikett angegeben (Montage- und Betriebsanleitung, Konformitätserklärungen werden separat an die Pumpe angeschlossen ist).
Norm, die verwendet wurde: EN 13463-1, EN 13463-5.

Slovensko (SI) Navodila za vgradnjo in uporabo

| | | |
|-----|---|-----|
| 1 | Splošne informacije..... | 6 |
| 1.1 | Uporaba..... | 6 |
| 1.2 | Označevanje črpalk..... | 7 |
| 1.3 | Vzdrževanje, rezervni deli in razgradnja..... | 8 |
| 2 | Varnost..... | 9 |
| 3 | Tehnične specifikacije..... | 11 |
| 3.1 | Standardi, zaščite in specifikacije..... | 11 |
| 3.2 | Pretočni medij..... | 13 |
| 3.3 | Temperatura in vlažnost..... | 13 |
| 3.4 | Električne specifikacije..... | 14 |
| 4 | Vgradnja črpalke..... | 14 |
| 4.1 | Ravnanje s črpalko..... | 14 |
| 4.2 | Vgradnja v cevovod..... | 15 |
| 4.3 | Električni priklop..... | 17 |
| 5 | Nastavitev in delovanje..... | 20 |
| 5.1 | Nadzor in funkcije..... | 20 |
| 6 | Pregled možnih napak in rešitev..... | 20 |
| 7 | Rezervni deli..... | 21 |
| 8 | PRILOGE\APENDIX\ПРИЛОЖЕНИЕ\PRILOZI\ANHÄNGE..... | 101 |

Krivulje črpalk in garancijski list se nahajata na koncu navodil.

Pridržujemo si pravico do sprememb!

Simboli uporabljeni v navodilih:



Varnostno opozorilo:

Neupoštevanje varnostnega opozorila, lahko povzroči telesne poškodbe ali naprave.



Nasvet:

Nasveti, ki lahko olajšajo delo s črpalko.

1 SPLOŠNE INFORMACIJE

1.1 UPORABA

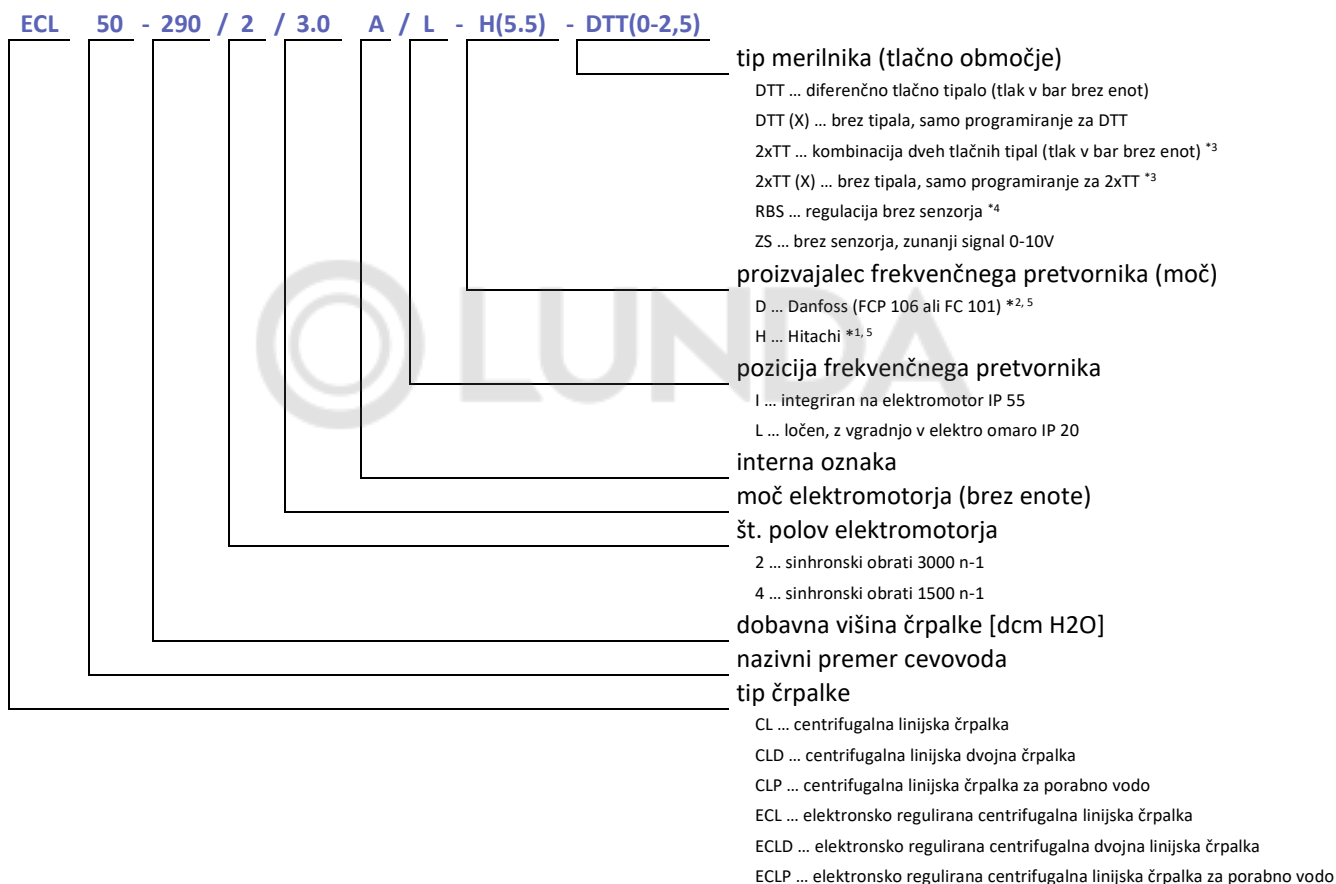
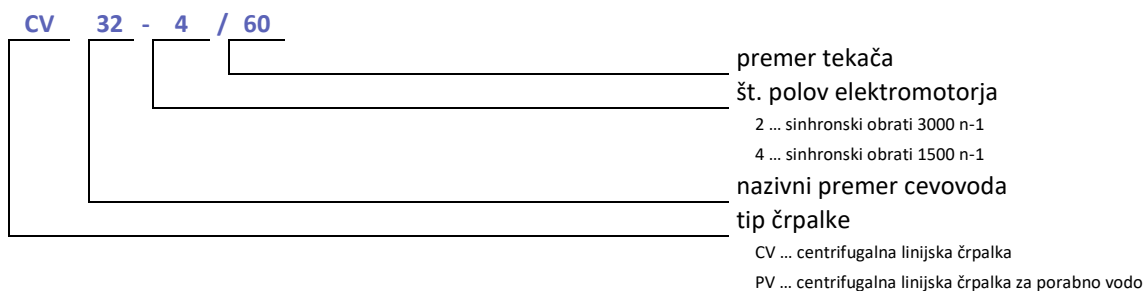
Obtočne linijske črpalke CL, CV so namenjene kroženju tekočin v sistemih centralnega ogrevanja, prezračevanja in klimatskih naprav. Za optimalno delovanje je pomembno, da je delovna točka znotraj dopustnega območja delovanja črpalke. Črpalke imajo suho tekoči rotor ter mehansko drsno tesnilo, kar omogoča enostavno vzdrževanje.

Izvedba ECL, ECV ima prigraden frekvenčni regulator, skupaj s tipalom tlačne diference kateri neprekinjeno meri tlak ter prilagaja vrtljaje izbranemu tlaku. Za ECL, ECV so priložena dodatna navodila.

Vsa dokumentacija o izdelku je dosegljiva tudi na spletnem naslovu <https://imp-pumps.com/sl/dokumentacija/> ali preko QR kode:



1.2 OZNAČEVANJE ČRPALK



*¹ opcija samo z ločenim (L) frekvenčnim pretvornikom (WL 200 ali SJ700B, odvisno od velikosti)

*² integrirani (I) frekvenčni pretvornik tipa FCP 106 IP 55, ločen (L) tipa FC 101

*³ opcija samo z proizvajalcem (D) Danfoss

*⁴ opcija samo z proizvajalcem (D) Danfoss in integriranim (I) frekvenčnim pretvornikom tipa FCP 106

*⁵ moč frekvenčnega pretvornika, napisana v oklepaju, se piše samo v primeru, ko je moč drugačna od moči el. motorja

1.3 VZDRŽEVANJE, REZERVNI DELI IN RAZGRADNJA

Vzdrževanje mora potekati redno glede na periodični plan pregledov. Črpalka mora obratovati mirno, brez tresljajev, vseskozi napolnjena z medijem.

Ta izdelek in njegove dele je potrebno odstraniti na okolju prijazen način. Uporabite podjetja za odvoz odpadkov, če to ni mogoče pa stopite v stik z najbližjim IMP Pumps servisom ali pooblaščenim serviserjem.

1.3.1 SPLOŠNO VZDRŽEVANJE

- Ob poškodbi mehanskega tesnila je potrebno preprečiti, da medij ne prodre do elektromotorja, saj ga lahko s tem trajno poškoduje. Ostala tesnila je potrebno kontrolirati in paziti na pojavljanje puščanja na stikih. Ob iztrošenosti je potrebno tesnila zamenjati.
- Ob daljšem mirovanju črpalke je priporočljivo občasno vklopjanje črpalke tedensko po 5 minut, po navodilih za prvi zagon.
- Pregled ležajev je pogostejši ob neugodnih pogojih delovanja črpalke, proizvajalec elektromotorjev predvideva delovanje minimalno 20000 ur. Poseg v elektromotor mora izvršiti strokovnjak ali pooblaščen servisna služba.
- Ob mehanskih poškodbah originalnih delov črpalke, je potrebno poklicati pooblaščen servisno službo ali vgraditi rezervne dele proizvajalca črpalke.
- Demontaža črpalke prav tako poteka po določenih pravilih:
 - zapirni ventili na sesalni in tlačni strani morajo biti zaprti,
 - izključeno mora biti električno napajanje,
 - medij v sistemu mora biti ohlajen na temperaturo, ki ni nevarna za delo,
 - odstraniti dodatne priključke pri črpalci,
 - odviti vijake med ohišjem črpalke in konzolo ter ju ločiti,
 - ob poškodbi ohišja črpalke odviti vijake na prirobnicah cevovodov in ločiti celotno črpalko iz sistema,
 - ob prevelikem korozivnem delovanju na stikih priključkov uporabimo proti-korozivna sredstva za odstranjevanje rje.

1.3.2 DRSNOST TESNILO

- Iztekanje vode med konzolo in drsnim tesnilom je znak, da ga je potrebno v celoti zamenjati. Ob demontaži moramo paziti, da ne poškodujemo nalezljivih ploskev in sedežev, v katere je drsno tesnilo vgrajeno. V kolikor pride do poškodb delov, ki so funkcijsko pomembni za tesnjenje drsnega tesnila, je potrebno tudi te zamenjati z originalnimi deli proizvajalca.
- Pred ponovno vgradnjo drsnega tesnila je potrebno vse stične površine očistiti umazanije in nesnage,
- Potrebno je kontrolirati vgradne mere, kot tudi končne mere tesnila, soosnost, paralelnost med gredjo in ohišjem. Obdelava gredi mora biti v mejah $Ra \leq 2.5 \mu\text{m}$, konzola pa $Ra \leq 0.8 \mu\text{m}$. Za risbo se obrnite na proizvajalca črpalke.
- Vsi robovi, ploskve in površine delov, ki prihajajo v stik z drsnim tesnilom, morajo biti razigleni ali zaobljeni (npr. $2/20^\circ$ ali R1.5). Montaža mora potekati v čistoči in zelo previdno. Ravne površine ne smejo biti nečiste in zamazane z mazivi ter temveč suhe.
- Vrstni red vgradnje ali demontaže drsnega tesnila prilagodite konstrukciji črpalke.
- Za zmanjšanje trenja pri montaži vso gumo, ki nalega na gred ali konzolo, namažite s silikonsko mastjo.
- Drsno tesnilo moramo potiskati vijačno na gred. Uporabljati se ne sme nobena prisila, ker obstaja nevarnost plastične deformacije, razpok ali zloma keramičnega materiala. Pritiskamo lahko le na robove okroglih delov. Po montaži vseh delov moramo preveriti, če se je tesnilo dobro prilagodilo.



- Guma iz kavčuka ne sme priti v stik z mineralnimi olji in mazivi.
- Ohišje tesnila za notranjo uporabo mora biti skrbno odzračeno, drsno tesnilo mora biti popolnoma potopljeno v medij (ne sme biti suhi tek).
- Obvezno je potrebno zagotoviti minimalni pretok vode skozi črpalko zaradi hlajenja drsnega tesnila.

2 VARNOST

Pred vgradnjo in zagonom črpalke skrbno preberite ta navodila, ki so namenjena vam v pomoč pri montaži, uporabi in vzdrževanju, ter upoštevajte varnostne napotke.

Vgradnja in priklop črpalke morata biti izvedena v skladu z lokalnimi predpisi in standardi.

Črpalke lahko servisira, vgrajuje in vzdržuje samo primerno usposobljeno osebje.

Neupoštevanje varnostnih navodil in standardov lahko povzroči poškodbe oseb in izdelkov, ter lahko pomeni izgubo pravice do povrnitve škode.

Varnostne funkcije črpalke so zagotovljene le, če je črpalka vzdrževana po navodilih proizvajalca in uporabljena znotraj dovoljenega delovnega območja.

Črpalka mora biti med montažo ali servisiranjem odklopljena od vira električnega napajanja.

Električna inštalacija mora vsebovati odklopno stikalo, ki omogoča odklop vseh polov napajalnih vodnikov priključnega kabla.

Zaščitna priprava za ločitev vseh polov od napajalnega omrežja mora biti vgrajena v električni inštalaciji v skladu z nacionalnimi inštalacijskimi predpisi.

Aparat lahko uporabljajo otroci starejši od 8. leta in osebe z zmanjšanimi fizičnimi, senzoričnimi in mentalnimi sposobnostmi ter tisti s premalo izkušnjami in znanja, le če imajo ustrezen nadzor ali so bili o tem ustrezno poučeni glede varne uporabe in razumevanja nevarnosti ob uporabi.

Otroci se ne smejo igrati z črpalko ali njenimi nastavitvami.

3 TEHNIČNE SPECIFIKACIJE

3.1 STANDARDI, ZAŠČITE IN SPECIFIKACIJE

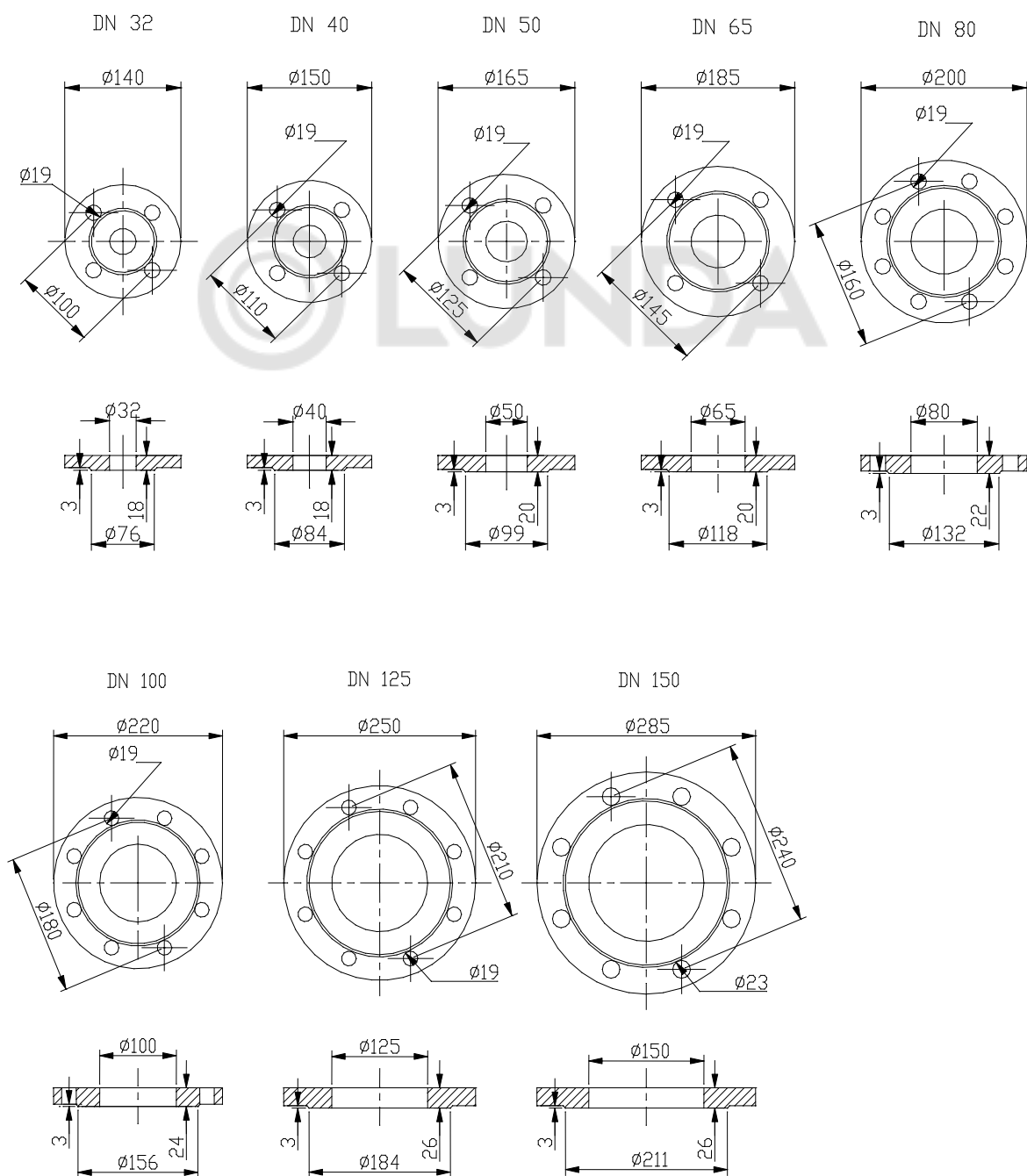
Črpalke so narejene v skladu s sledečimi standardi in zaščitami:

Razred zaščite: IP55

Izolacijski razred: F

Motorna zaščita: Vgrajena termična zaščita TKO ali PTC

Prirobnice: PN16; EN 1092-2:1997



Slika 1

Vgradne specifikacije

| Tip črpalke | Dovoljeni tlaki (tip prirobnice EN 1092) | Vgradne dolžine med prirobnicami [mm] | |
|------------------------------|--|---|-----|
| CL 40-360(300,240)/2 | PN16 | 340 | |
| CL 40-630(530,430)/2 | | 440 | |
| CL 50-290(240,190,160)/2 | | 340 | |
| CL 50-430(360)/2 | | 340 | |
| CL 50-630(540,420)/2 | | 440 | |
| CL 50-900(830,710)/2 | | 440 | |
| CL 65-250(210,170)/2 | | 360 | |
| CL 65-410(340)/2 | | 360 | |
| CL 65-660(550,460)/2 | | 475 | |
| CL 65-930(720,660,550,460)/2 | | 475 | |
| CL 80-240(210,180)/2 | | 360 | |
| CL 80-400(330,250)/2 | | 440 | |
| CL 80-700(570,520)/2 | | 500 | |
| CL 32-100(80)/4 | | PN16 | 340 |
| CL 40-140(110)/4 | | | 440 |
| CL 50-140(120)/4 | | | 440 |
| CL 50-110(100,80,70)/4 | | | 340 |
| CL 65-240(170,150,130,110)/4 | | | 475 |
| CL 65-90(70,50)/4 | | | 360 |
| CL 80-110(90,70)/4 | | | 440 |
| CL 80-170(150)/4 | 500 | | |
| CL 80-340(270,240)/4 | 620 | | |
| CL 100-110(90,70)/4 | 550 | | |
| CL 100-170(140,130)/4 | 550 | | |
| CL 125-230(190)/4 | 800 | | |
| CL 150-250(220,200)/4 | 800 | | |
| CV 32-4(60,70,80) | PN16 | | 200 |
| CV 32-2(60,70,80) | | | 200 |

Zvočni tlak

| Moč el. motorja [kW] | Največji zvočni tlak črpalke pri 50 Hz [dB(A)] | |
|-------------------------|--|--------------------------------|
| | 2 pol - 3000 min ⁻¹ | 4 pol - 1500 min ⁻¹ |
| 0.25 | 54 | 48 |
| 0.37 | 58 | 48 |
| 0.55 | 58 | 49 |
| 0.75 | 61 | 49 |
| 1.1 | 61 | 54 |
| 1.5 | 64 | 54 |
| 2.2 | 64 | 58 |
| 3.0 | 69 | 58 |
| 4.0 | 66 | 61 |
| 5.5 | 69 | 61 |
| 7.5 | 69 | 61 |
| 11.0 | 69 | 66 |
| 15.0 | 69 | 66 |
| 18.5 | 69 | 65 |
| 22.0 | 69 | 65 |
| 30.0 | 74 | 69 |

3.2 PRETOČNI MEDIJ

Za normalno delovanje črpalke je potrebno zagotoviti medij, ki je čista voda ali mešanica čiste vode in sredstva proti zamrzovanju, ki mora biti primerno za sistem centralnega ogrevanja. Voda mora ustrezati standardu o kvaliteti vode VDI 2035. Medij mora biti brez agresivnih ali eksplozivnih dodatkov, brez primesi mineralnih olj in trdih ali vlaknenih delcev. Standardne črpalke ne smemo uporabljati za črpanje gorljivih, eksplozivnih medijev ali v eksplozivni atmosferi, razen v primeru, da je črpalka prirejena za eksplozijske medije EEx!

Standardno vgrajena drsna tesnila so primarno namenjena za vodo ali mešanico voda/glikol do razmerja 50/50. Če voda vsebuje mineralna/sintetična olja ali kemikalije ali če črpamo tekočine različne od vode, je potrebno temu primerno izbrati drsno tesnilo.

3.3 TEMPERATURA IN VLAŽNOST



- Obratovanje izven priporočenih pogojev lahko skrajša življenjsko dobo in izniči garancijo.
- Temperatura ležajev (zunanja stran nosilca ležaja) ne sme presegati 90 °C.
- Črpalka bo dosegla najdaljšo življenjsko dobo pri sobni temperaturi okolice in zmerni temperaturi medija.
- Pri temp. okolice > 40°C ali nadmorsko višino > 1000 m upoštevaj faktor zmanjšanja moči.

| Dovoljene temp. okolice in medija CL, CLP | | | |
|---|-------------------|-------|--------------------------|
| Temp. okolice [°C] | Temp. medija [°C] | | Relativna vlaga v okolju |
| | min. | maks. | |
| do 40 | -10 | 140 | <95 % |

| Dovoljene temp. okolice in medija CV, CP | | | |
|--|-------------------|-------|--------------------------|
| Temp. okolice [°C] | Temp. medija [°C] | | Relativna vlaga v okolju |
| | min. | maks. | |
| do 40 | -10 | 110 | <95 % |

| P _{MAX} = P _{NOM} x korekcijski factor zmanjšanja moči | | | | | | | | | |
|--|----------------------|------|------|------|------|------|------|------|------|
| Temp. okolice [°C] | Nadmorska višina [m] | | | | | | | | |
| | 1000 | 1500 | 2000 | 2500 | 3000 | 3500 | 4000 | 4500 | 5000 |
| 10 | | | | | | | 0,97 | 0,92 | 0,88 |
| 15 | | | | | | 0,98 | 0,94 | 0,90 | 0,86 |
| 20 | | | | | 1,0 | 0,95 | 0,91 | 0,87 | 0,83 |
| 25 | | | | 1,0 | 0,95 | 0,93 | 0,89 | 0,85 | 0,81 |
| 30 | | | 1,0 | 0,96 | 0,92 | 0,90 | 0,86 | 0,82 | 0,78 |
| 35 | | 1,0 | 0,95 | 0,93 | 0,90 | 0,88 | 0,84 | 0,80 | 0,75 |
| 40 | 1,0 | 0,97 | 0,94 | 0,90 | 0,86 | 0,82 | 0,80 | 0,76 | 0,71 |
| 45 | 0,95 | 0,92 | 0,90 | 0,88 | 0,85 | 0,81 | 0,78 | 0,74 | 0,69 |
| 50 | 0,92 | 0,90 | 0,87 | 0,85 | 0,82 | 0,80 | 0,77 | 0,72 | 0,67 |
| 55 | 0,88 | 0,85 | 0,83 | 0,81 | 0,78 | 0,76 | 0,73 | 0,70 | 0,65 |
| 60 | 0,83 | 0,82 | 0,80 | 0,77 | 0,75 | 0,73 | 0,70 | 0,67 | 0,62 |

3.4 ELEKTRIČNE SPECIFIKACIJE

3.4.1 TOK, NAPETOST IN MOČ

Standardni tipi črpalk imajo vgrajene 2 polne ali 4 polne elektromotorje različnih proizvajalcev. Največji dovoljen tok obremenitve elektromotorja je označen na tablici elektromotorja. Moč motorja je določena v ključu naročanja. Vgrajen trifazni electromotor priključimo na izmenično napetost 3~400 V, 50 Hz.

ECL 50 - 290 / 2 / 3.0 A / L - H(5.5) - DTT(0-2,5)

_____ moč elektromotorja [kW]

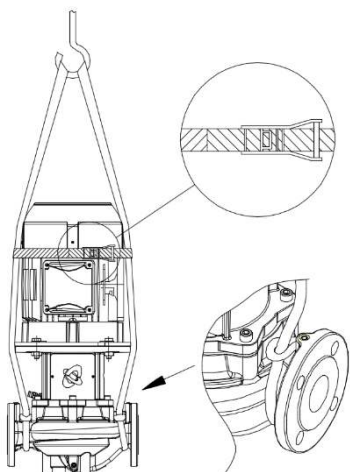
4 VGRADNJA ČRPALKE

4.1 RAVNANJE S ČRPALKO

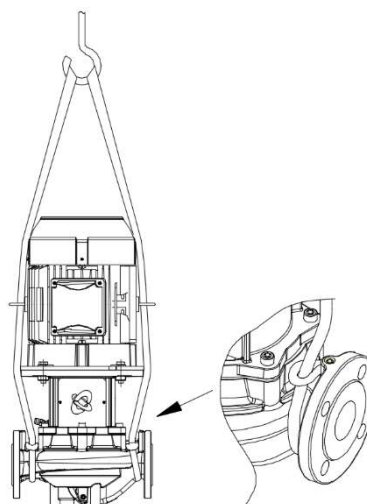
Črpalka je dobavljena v zaščitni kartonski embalaži, privijačena na leseno dno, katero je prirejeno za transport z viličarjem. Leseno dno je vedno večje od velikosti črpalke, tako je preprečena poškodba zaradi transporta. Transportiranje črpalke mora potekati strokovno in sicer tako, da deli črpalke niso nikoli izpostavljeni neenakomernim obremenitvam.

Skladiščenje naj poteka v suhem prostoru, kjer ni večje vlage. Ob zunanjem skladiščenju se mora črpalko hraniti v vodno nepropustno embalažo, kjer izpostavljeni deli ne morejo priti v stik z vodo. Posebno zaščito moramo posvetiti ležajem in sosednim delom, varovati se mora pred vlago, umazanijo in mehanskimi poškodbami.

Črpalke z dviznimi ušesi je potrebno dvigati s pomočjo najlonskih jermen (slika 3). Črpalke brez dviznih ušes je potrebno dvigati s pomočjo najlonskih jermen ter povezovalnega traka, ki preprečuje zdrs jermen (slika 2).



Slika 2



Slika 3



- Dvigovanje samo z pomočjo ušes za dviganje nameščenih na elektromotorju je prepovedano zaradi možnosti trajnih poškodb črpalke. Na ta način je dovoljeno dvigati samo sestav črpalke brez hidravličnega ohišja!

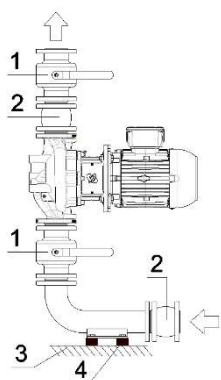
4.2 VGRADNJA V CEVOVOD

Črpalka je namenjena vgradnji na priključne prirobnice, pri čemer uporabite vse, za to namenjene vijake. Priključni prirobnici sta narejeni tako, da lahko črpalčko priključimo v cevovod z PN16 nominalnega tlaka. V primeru kombiniranih prirobnic za nominalni tlak PN6 ali PN10 je nujno potrebno pri vgradnji uporabiti podložke na strani črpalke.

Pri projektiranju je potrebno paziti na pravilen izbor nazivnih premerov cevovoda kot tudi na prehode iz manjših na večje premere cevi, kjer koti ne smejo presežati 8° , ob večjih delovnih pritiskih pa 5° . Predvideti je potrebno zaporne ventile pred in za črpalčko ter vgradnjo proti povratnega ventila. Predvideti je potrebno dvig sesalne cevi proti črpalčki, kar onemogoča nastajanje zračnega žepa. Prav tako moramo preprečiti nastajanje mehanskih napetosti na črpalčki in cevovodih, kar lahko dosežemo z vgradnjo nosilcev, podpornikov in kompenzatorjev. Montaža mora biti izvedena v skladu s projektom in priporočili proizvajalca.

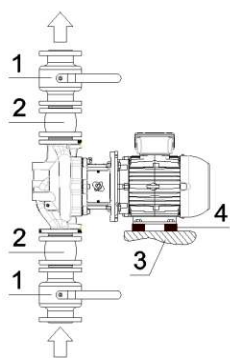
Smer pretoka medija je označena na hidravličnem ohišju črpalke. Za pravilno delovanje črpalke mora biti dolžina ravnega dela cevovoda pred črpalčko najmanj $5-10 D$ (D = nazivni premer cevi črpalke).

Legenda: 1 ... zaporni ventil, 2 ... kompenzacijski spoj, 3 ... podlaga, 4 ... dušilnik vibracij, 5 ... podstavek, 6 ... betonski temelj

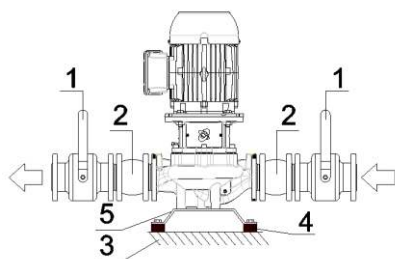


Slika 4

Črpalke $\leq 4\text{kW}$ so lahko vgrajene v vertikalni cevovod brez podpore elektromotorja, vendar mora spodnji del cevovoda nositi celotno črpalčko (slika 4).



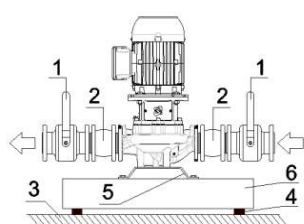
Slika 5



Slika 6

Črpalke $> 4\text{kW} \leq 11\text{kW}$ je dovoljeno vgraditi tako v horizontalni kot vertikalni cevovod. Pri vertikalnem cevovodu mora biti elektromotor črpalke podprt, pri tem je potrebno uporabiti blažilce vibracij (slika 5).

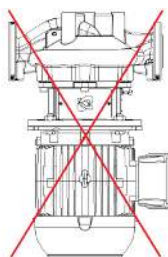
Lahko so vgrajene tudi horizontalno z vertikalno postavljenim motorjem vendar mora imeti za to pripravljen podstavek (vsi novejši tipi CL, za starejše se obrnite na podporo IMP PUMPS). Tudi pri tej pritrditvi je potrebno uporabiti blažilec vibracij (slika 6).



Slika 7

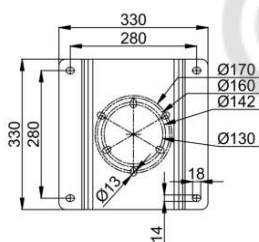
| kg | A | B | S |
|-----|-----|-----|-----|
| 150 | 570 | 570 | 300 |
| 200 | 630 | 630 | 325 |
| 250 | 690 | 690 | 350 |
| 300 | 750 | 750 | 375 |
| 350 | 800 | 800 | 400 |
| 400 | 830 | 830 | 425 |
| 450 | 850 | 850 | 450 |

Črpalke moči > 11kW se lahko vgrajuje samo v horizontalen cevovod z elektromotorjem postavljenim vertikalno. Črpalka mora biti pripravljena za montažo s postavkom na betonski temelj (vsi novejši tipi CL, za starejše se obrnite na podporo IMP PUMPS). Temelj mora biti antivibracijsko postavljen na podlago. Teža temelja je 2x teža črpalke (slika 7).

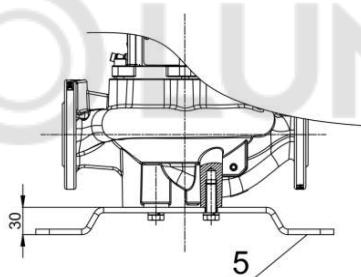


Slika 8

Napačna postavitev (slika 8)



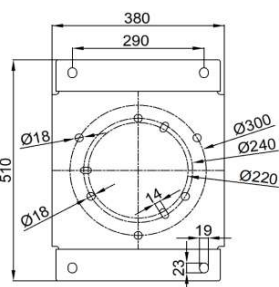
Slika 9



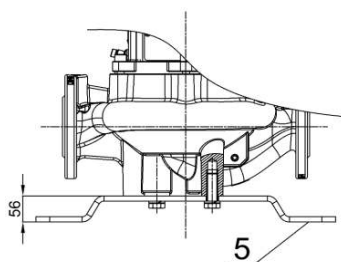
Naročniška koda za podstavek z pritrdilnim materialom za na črpalko je 979525210.

Material:

- 1x pritrdilna plošča
- 3x vijak DIN 933 M12X35
- 3x podložka A12,2 DIN 125
- 3x podložka A12,2 DIN127



Slika 10



Naročniška koda za podstavek z pritrdilnim materialom za na črpalko je 979527047.

Material:

- 1x pritrdilna plošča
- 3x vijak DIN 933 M12X35
- 3x podložka A12,2 DIN 125
- 3x podložka A12,2 DIN127
- 3x vijak DIN 933 M16X40
- 3x podložka A16,2 DIN 125
- 3x podložka A16,2 DIN127

Okolica črpalke naj bo suha in osvetljena po potrebi, prostor pa naj bo zaščiten pred zamrznitvijo ter naj omogoča dobro prezračevanje zaradi hlajenja elektromotorja in frekvenčnega pretvornika. Tesnjenje črpalke preprečuje vstop vode in prahu iz okolice, kot določa IP razred. Poskrbite, da je pokrov priključne omarice vedno nameščen in uvodnice tesne.

Pred montažo sesalnega cevovoda s črpalko je potrebno narediti vse varnostne ukrepe, da nečistoče in ostali ostanki trdih delcev ne pridejo v črpalko in jo poškodujejo. Zato je potrebno pred tem cevovod očistiti in izpihati ali pa namestiti zaščitni filter pred črpalko, ki bo preprečeval dostop škodljivih delcev do funkcionalno pomembnih delov črpalke.



- Nepravilna priključitev ali preobremenitev lahko črpalko izključi ali povzroči trajno škodo.
- Dolgotrajno delovanje pri mejnih pogojih lahko pospeši obrabo črpalke. Staranje pospešujeta predvsem visoka temperatura in visoka delovna moč.



- Obvezna je uporaba osebne zaščitne opreme, delovno okolje mora biti v skladu s Pravili o varnosti iz zdravju pri delu.
- Črpalke so težke, če je potrebno, si priskrbite pomoč.
- Črpalke ne smemo vgraditi v varnostne cevovode.
- Črpalko ne smete uporabiti kot držalo pri varjenju cevnega sistema, saj se lahko poškoduje.
- Pri polnitvi sistema z medijem moramo zagotoviti, da sta sesalni cevovod in črpalka napolnjeni z medijem in odzračena. Določeni tipi črpalk imajo odzračevalni vijak, kateri mora biti obrnjen navzgor, da bi zagotovili pravilno odzračevanje.
- V odprtih sistemih, kjer je medij pod nivojem črpalke, je potrebno pred njo vgraditi proti povratni ventil. Medij napolnimo skozi polnilne odprtine tako da so črpalka ter sesalni cevovod pred in za proti povratnim ventilom napolnjeni.
- V kolikor tesnilo med elektro-motornim delom črpalke in hidravličnim ohišjem ne bo pravilno nameščeno, črpalka ne bo tesna in obstaja nevarnost poškodb črpalke.
- Na ohišju elektromotorja so odrtine za odvod kondenza, te morajo ostati proste (ne smejo biti toplotno izolirane), ker to lahko moti hlajenje motorja ali odvajanje kondenzirane vode.
- Vroč medij predstavlja nevarnost opeklin. Tudi motor črpalke lahko doseže človeku nevarno temperaturo!
- Prilagojeno črpalko za eksplozijsko nevarne prostore je dovoljeno vgraditi v eksplozijsko nevarnem področju II vendar je potrebno črpalko obvezno dodatno zavarovati pred suhim tekom. To se lahko izvrši npr. z nadzorom diferenčnega tlaka črpalke ali nazivnega toka motorja. Črpalko se lahko uporabi samo za črpanje mešanice vode in glikola. Uporaba topli ni dovoljena, ker lahko poškodujejo tesnila!

4.3 ELEKTRIČNI PRIKLOP

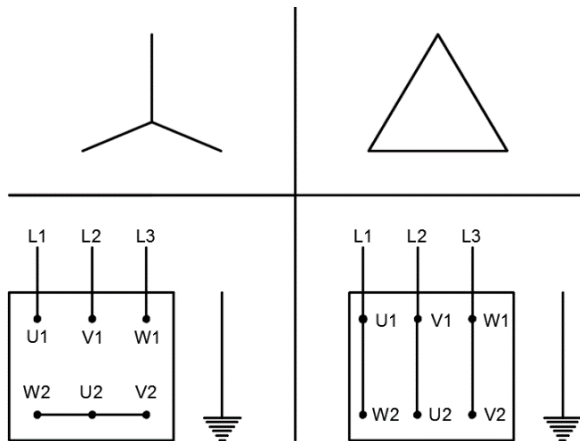
Pred odstranitvijo pokrova priključne omarice je potrebno izklopiti omrežno napetost. Priključni vodniki naj zadoščajo za trajno obremenitev nazivne moči črpalke in naj bodo primerno varovani. Nujna je uporaba ozemljitvenega vodnika, ki naj bo priključen prvi. Ozemljitev zadošča le za varovanje črpalke. Cevovodi naj bodo ozemljeni ločen. Nato se priklopi se žice napetosti L1, L2, L3. Priključitev na električno omrežje je potrebno narediti v skladu z napisno tablico na elektromotorju, za oblika vezave elektro motorja Δ / Y (slika 11).

Pri priklopu L1, L2, L3 je potrebno uskladiti smer vrtenja elektromotorja z vrtenjem črpalke, ki je označena na zaščiti hlajenja elektromotorja. Obvezna je uporaba motorsko zaščitnega stikala, ki mora biti nastavljen na I_{maks} elektromotorja. Motorji imajo lahko vgrajene termistorje (PTC) ali bimetalno stikalo (TKO), kar se lahko preveri na tablici elektromotorja ali pri proizvajalcu črpalke (slika 12).



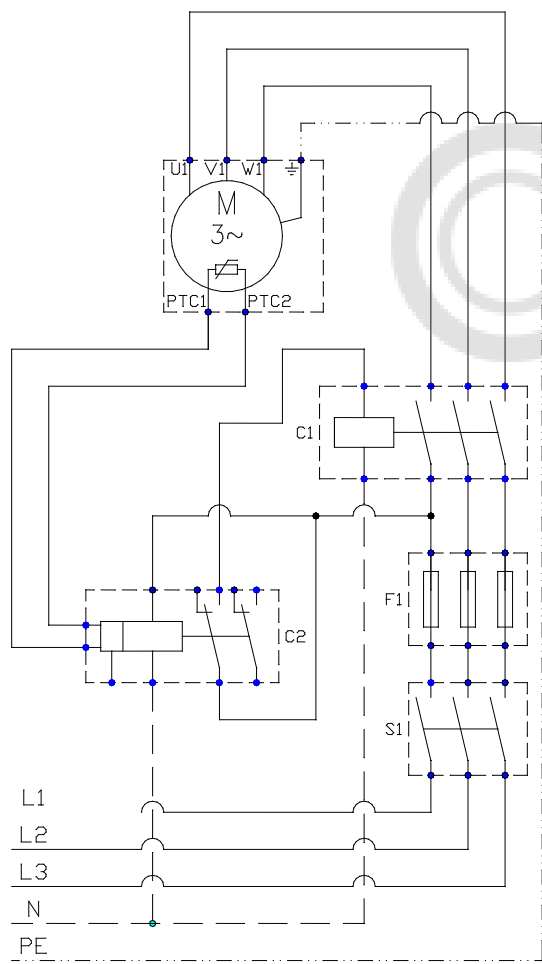
- Priključitev črpalke mora izvesti usposobljena in kvalificirana oseba.
- Priključitev priključnega kabla ne sme potekati na način, da je v stiku z ohišjem aparata zaradi previsokih temperatur na ohišju.
- Priključitev mora biti izvedena z uvodnicami, zaščite IP68.
- Uvodnica in vodnik morata ustrezati temperaturnemu območju od - 10 °C do + 80 °C, vodnik je lahko tudi za višje temperature.

| Oznaka | Opis |
|------------|--|
| L1 | |
| L2 | Dovod električne energije |
| L3 | |
| U1 | |
| V1 | Priklop napajanja el. motorja |
| W1 | |
| PTC1, PTC2 | Izhod PTC sonde |
| TK1, TK2 | Izhod termičnega kontaktorja |
| PE | Varnostna ozemljitev |
| N | Nični potencial |
| S1 | Stikalo za vklop/izklop |
| S2 | Tipka (normalno razklenjena) |
| S3 | Motorsko zaščitno stikalo |
| F1 | Varovalka |
| C1 | Motorski kontaktor 3-polni |
| C2 | Termostat za nadzor temperature motoskih navitij ERI-TER-7 |
| C3 | Motorski kontaktor 4-polni |

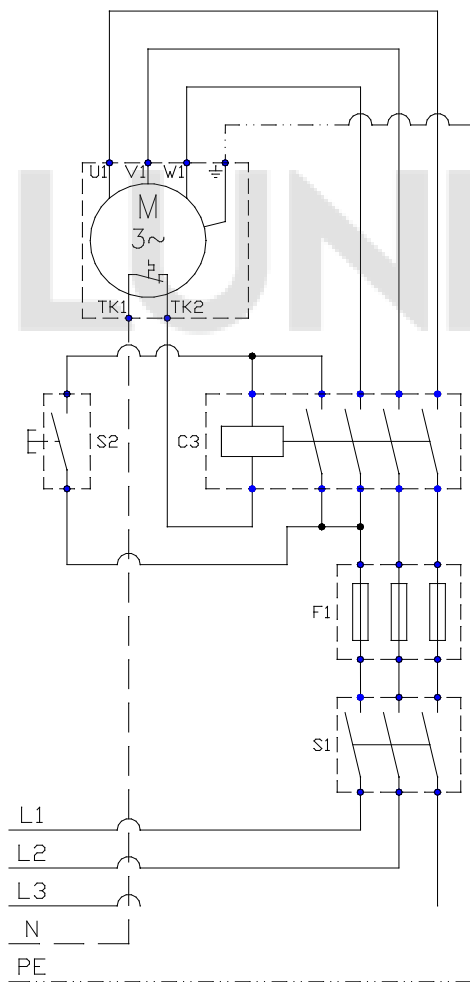


Slika 11

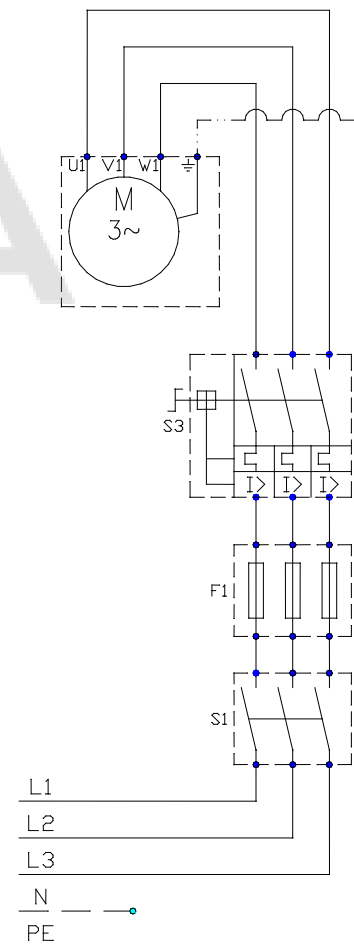
Tri fazni motor, termično varovan s PTC uporom



Tri fazni motor termično varovan s termo kontaktom (TKO)



Tri fazni motor brez vgrajene termo zaščite



Slika 12

5 NASTAVITEV IN DELOVANJE

5.1 NADZOR IN FUNKCIJE

Črpalke CL, CV deluje s konstantnimi vrtljaji na maksimalni krivulji, brez dodatnih možnosti nastavitvev. Črpalke CL, CV s frekvenčnim pretvornikom (ECL, ECV) pa je možno upravljati v skladu z možnostmi priloženega frekvenčnega pretvornika, ter senzorjev.



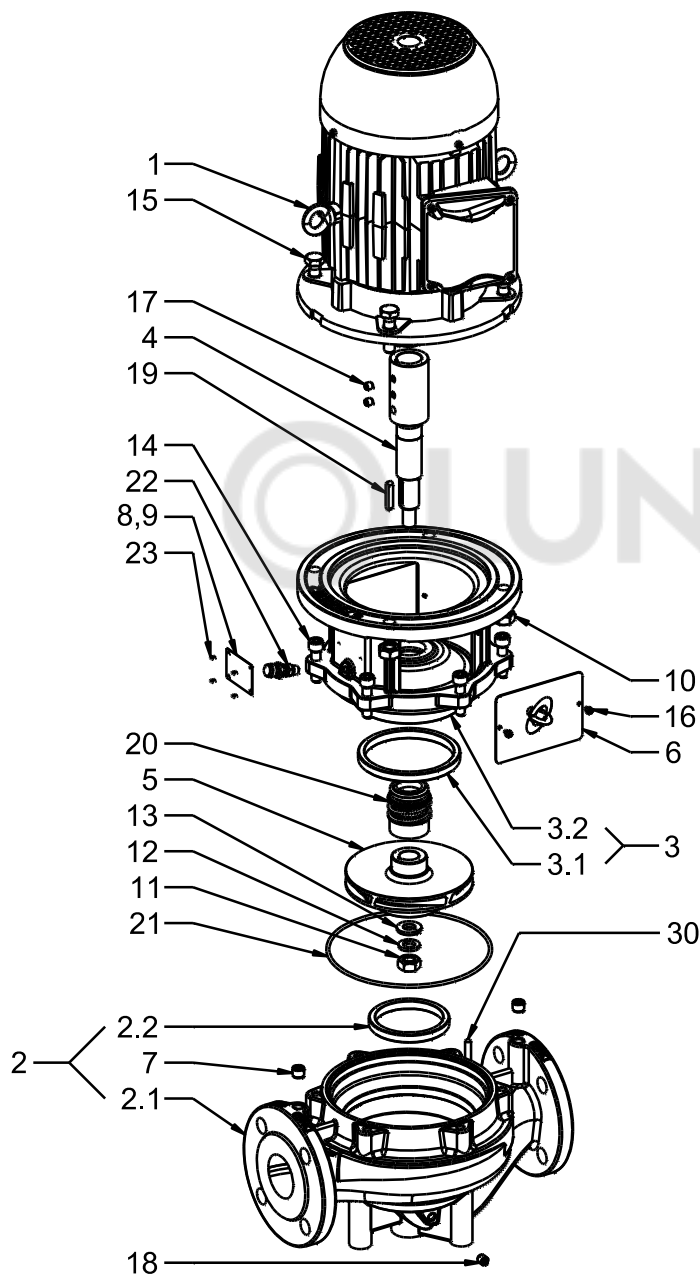
- Prepovedano je delovanje črpalke brez pretoka, torej pri zaprtih zaporih ventilih, saj to povzroča povišanje temperature medija, posledično razvoj pare, kar lahko povzroči okvaro črpalke. Zagotoviti moramo minimalno 10 % stalnega pretoka skozi črpalke, za izbrano delovno točko. To lahko zagotovimo z montažo obvoda ali obtoka do npr. posode na tlačni strani črpalke.
- Aparat ni namenjen uporabi otrokom, osebam z zmanjšanimi fizičnimi, čutnimi ali mentalnimi sposobnostmi, pomanjkanjem izkušenj oz. znanjem, razen, če so pod nadzorom ali poučeni glede uporabe s strani osebe, odgovorne za njihovo varnost.
- Otroci morajo biti pod nadzorom, da jim preprečimo igranje z napravo.

6 PREGLED MOŽNIH NAPAK IN REŠITEV

| Napaka | Vzrok |
|---|--|
| 1. Tesnilo na gredi ne tesni | Poškodba drsnega tesnila Višina gredi ni pravilno nastavljena |
| 2. Glasno delovanje črpalke. | Poškodovani ležaji elektromotorja Kavitacija črpalke Tekač se dotika hidravličnega ohišja Tujek v črpalke |
| 3. Elektromotor se vrti v napačno smer | Nepravilna priključitev elektromotorja |
| 4. Elektromotor deluje vendar črpalke ne daje višine | Črpalke ni odzračena Nepravilna inštalacija črpalke, zračni žep v sesalnem delu cevovoda Sesalni ali tlačni del črpalke je zamašen zaradi nesnage Zaprta sesalni ali tlačni ventil Zmašen filter pred črpalke Zapirni sesalni (tlačni) ali proti povratni ventil je poškodovan |
| 5. Črpalke ne deluje, elektromotor se vrti v nasprotno smer | Proti povratni ventil ne tesni Poganja jo druga črpalke |
| 6. Elektromotor pri vklopu ne deluje | Ni napetosti do elektromotorja Poškodovan elektromotor Vklopi se zaščita elektromotorja Izklopljene (pregorene) varovalke Manjka ena napajalna faza |
| 7. Vklop stikala zaščite elektromotorja | Črpalke je mehansko blokirana Poškodovana termična varovalka elektromotorja Poškodovan elektromotor Nepravilno izbrana krivulja črpalke, glede na delovno točko Nepravilno nastavljena zaščita motorja glede na karakteristiko elektromotorja Preveliko nihanje napetosti omrežja Temperatura okolice je previsoka |

Tip črpalke

Vsi tipi razen CV



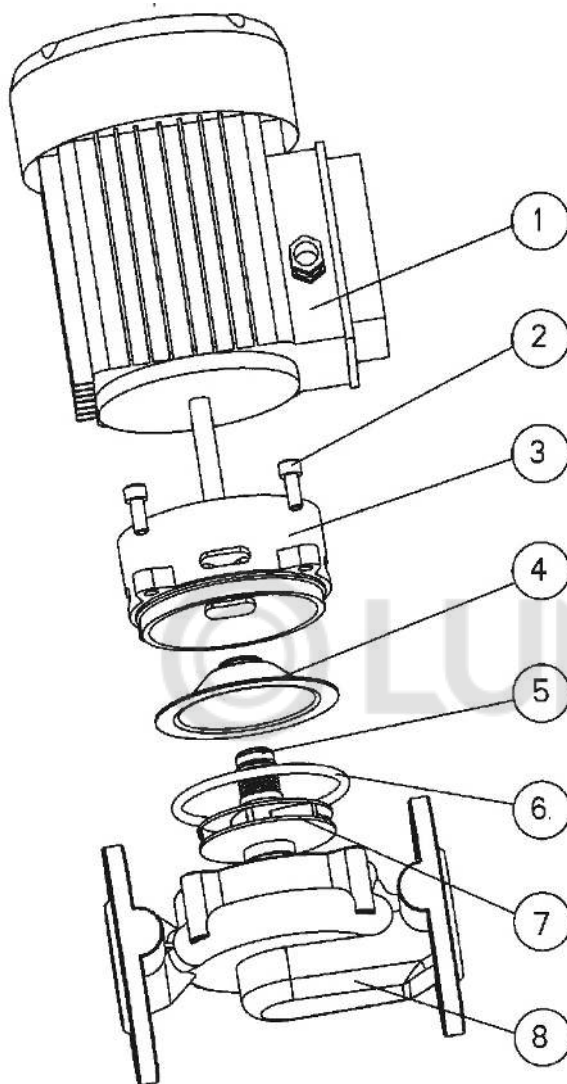
Slika 13

| Št. rezervnega dela | Naziv |
|---------------------|---|
| 1. | Elektromotor |
| 2. | Hidravlično ohišje z vstopnim obročem |
| 2.1. | Hidravlično ohišje |
| 2.2. | Vstopni obroč hidravličnega ohišja |
| 3. | Konzola z prekatn osteno z vstopnim obročem |
| 3.1. | Vstopni obroč konzole |
| 3.2. | Konzola z prekatno steno |
| 4. | Natična gred |
| 5. | Tekač |
| 6. | Zaščitna pločevina |
| 7. | Zapirni čep R1/4 |
| 8. | Napisna tablica ALU |
| 9. | Napisna tablica, tipska nalepka |
| 10. | Matica konzole |
| 11. | Matica tekača |
| 12. | Podložka vzmetna tekača |
| 13. | Podložka ravna tekača |
| 14. | Vijak hidravličnega ohišja |
| 15. | Vijak konzole |
| 16. | Vijak zaščitne pločevine |
| 17. | Navojni zatič gredi |
| 18. | Navojni zatič R1/8 |
| 19. | Možnik gredi |
| 20. | Mehansko drsno tesnilo |
| 21. | Tesnilo hidravličnega ohišja |
| 22. | Odzračevalni ventil |
| 23. | Zakovica napisne tablice |
| 30. | Vzmetni zatič |

Tip črpalke

CV 32-2/60(70,80)

CV 32-4/60(70,80)



Slika 14

| Št. rezervnega dela | Naziv |
|---------------------|------------------------------|
| 1. | Elektromotor |
| 2. | Vijak konzole |
| 3. | Konzola |
| 4. | Prekatna stena |
| 5. | Mehansko drsno tesnilo |
| 6. | Tesnilo hidravličnega ohišja |
| 7. | Tekač |
| 8. | Hidravlično ohišje |

English (EN) Installation and operating manual

- 1 General information..... 24
 - 1.1 Uses24
 - 1.2 Pump labeling25
 - 1.3 Pump maintenance, spare parts and decommissioning.....26
- 2 Safety 27
- 3 Technical specifications 29
 - 3.1 Standards and protections29
 - 3.2 Pump medium31
 - 3.3 Temperatures and ambient humidity.....31
 - 3.4 Electrical specifications.....32
- 4 Pump installation 32
 - 4.1 Pump manipulation32
 - 4.2 installation into pipeline.....33
 - 4.3 Electrical installation.....35
- 5 Setup and operation 38
 - 5.1 Control and functions38
- 6 Review of possible errors and solutions 38
- 7 Spare parts 39
- 8 PRILOGE\APENDIX\ПРИЛОЖЕНИЕ\PRILOZI\ANHÄNGE..... 101

Pump curves and guarantee list are at the end of these instructions.

Subject to alterations!

Symbols used in this manual:



Warning:
Safety precautions which, if ignored could cause personal injury or machinery damage



Notes:
Tips that could ease pump handling.

1 GENERAL INFORMATION

1.1 USES

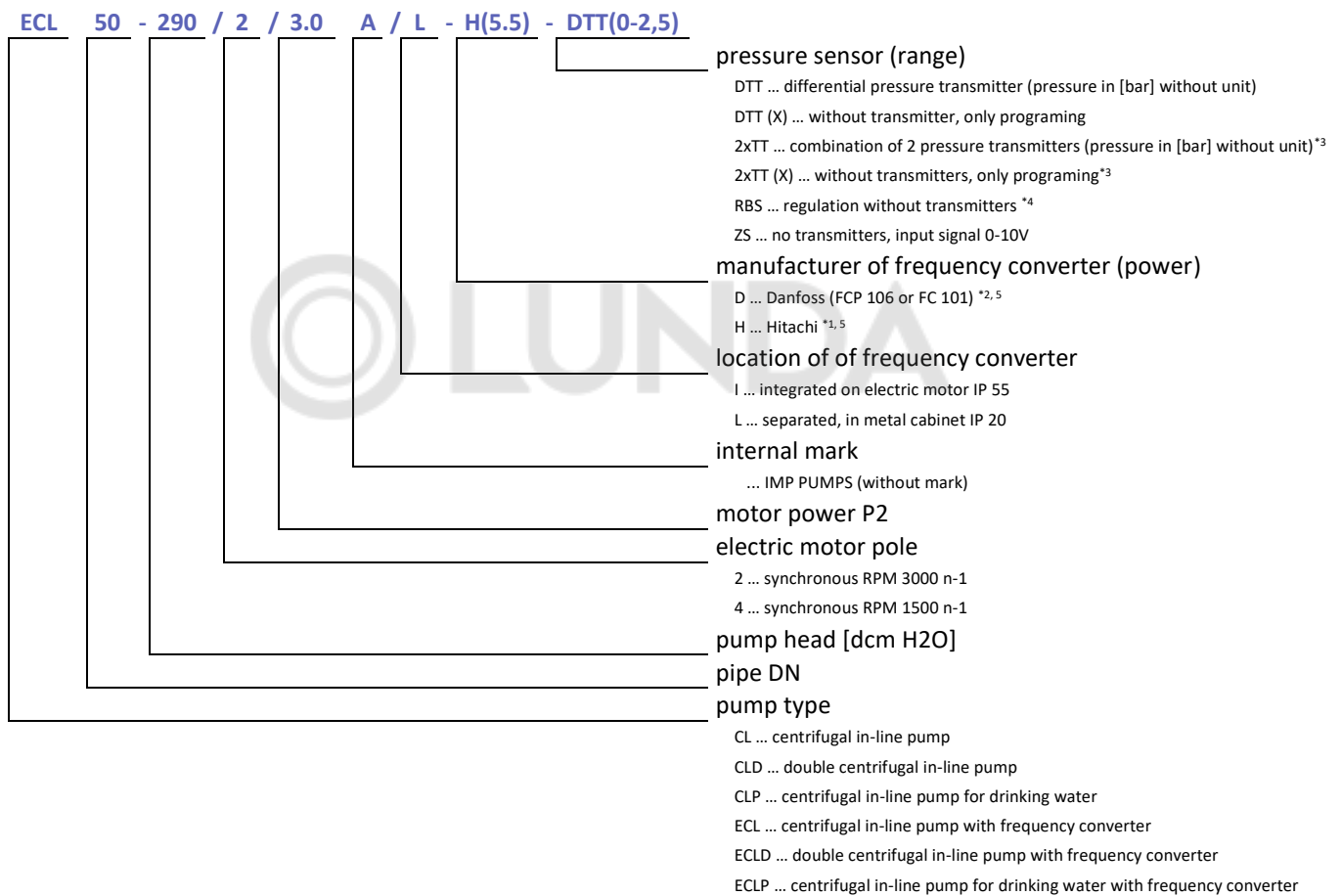
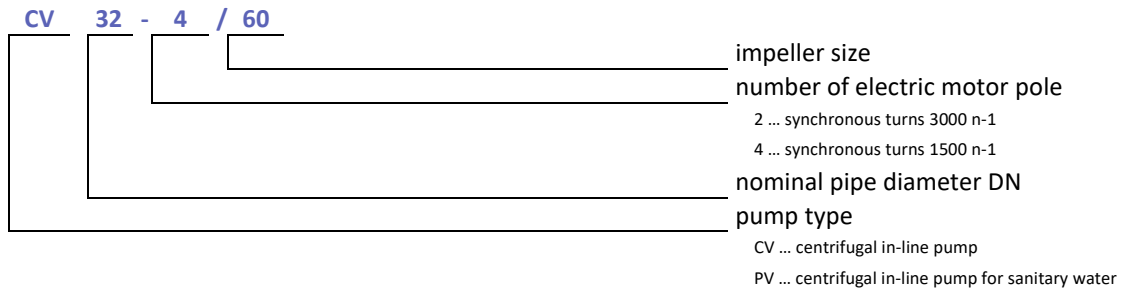
In-line circulating pumps CL, CV are used for transfer of liquid medium within systems for hot-water heating, air-conditioning and ventilation. For optimal performance, it is necessary that working point is within permitted working area of pump. Pumps have dry running rotor in electric motor and mechanical shaft seal, which allows easy maintenance.

All pumps can be connected to frequency converter (ECL, ECV). In this case, frequency converter constantly adjusts speed of electric motor according to the information from sensors, which are measuring pressure difference. In this way pump always has optimal power consumption. For ECL, ECV additional instructions are attached.

Pumps have detailed instructions located on the website or through the QR code: <https://imp-pumps.com/documentation/>.



1.2 PUMP LABELING



^{*1} option only with separated (L) frequency controller (WL 200 or SJ700B, deepens on size)

^{*2} integrated (I) frequency controller type FCP 106, separated (L) type FC 101

^{*3} option only with Danfoss manufacturer (D)

^{*4} option only with Danfoss manufacturer (D) and integrated location (I) of FCP 106 controller

^{*5} power in brackets is written only in case if power of frequency converter is different then motor

1.3 PUMP MAINTENANCE, SPARE PARTS AND DECOMMISSIONING

Maintenance must be done regularly according to periodic plan of review. The pump must operate quiet, vibration-free, always filled with fluid.

This product and its components must be disposed of in an environmentally friendly manner. Use waste collection services, if this is not possible, contact the nearest IMP Pumps Service or authorized repairers.

1.3.1 GENERAL MAINTENANCE

- In case of damaged mechanical seal it is necessary to prevent penetration of the medium to the electric motor, as it may permanently damage it. Other seals must also be inspected for leakage at mechanical joints of pump housing and console. If leakage, wear or tear are noticed, it is required to replace the seals.
- When pump is not operational for long period of time it is advisable to switch on the pump, weekly for 5 minutes, following the instructions for commissioning.
- Bearings check is more common in heavy operating conditions. Manufacturer of electric motors provides lifetime for a minimum of 20,000 hours of operation. An expert or an authorized service center must execute interference with the electric motor.
- When original pump parts are mechanically damaged, it is necessary to call the authorized service department or install original spare parts from the pump.
- Dismantling the pump also takes place according to certain rules:
 - the shut-off valves on suction and discharge side must be closed,
 - turn off power supply,
 - fluid in the system must be cooled to a temperature that is not hazardous to work,
 - remove additional connectors at the pump,
 - unscrew screws between pump housing and the console and separate them,
 - when pump housing is damaged, unscrews flanges and separated whole pump from piping system,
 - when having too much of a corrosive action on the contact lines use anti-corrosive agents to remove rust.

1.3.2 MECHANICAL SHAFT SEAL

- Leaking water between the console and the mechanical shaft seal is a sign that it must be completely replaced. When removing, be careful not to damage the bearing surfaces and seats, in which the mechanical seal is fitted. In case of damage to the parts that are functionally important for the sealing, it is also necessary to replace this with the original parts of the manufacturer.
- Before re-installation of the mechanical seal is necessary to clean all contact surfaces of dirt and grime,
- It is necessary to control the installation dimensions, as well as the final dimensions of seals, coaxiality of the shaft and the console. Shafts must be machined within the limits of $Ra \leq 2.5 \mu\text{m}$, console $Ra \leq 0.8 \mu\text{m}$. For drawing, please contact the manufacturer of the pump.
- All part edges and surfaces that encounter with the mechanical seal must be burred or curved (eg. $2/20^\circ$ or R1.5). Install pump in clean environment and with precaution. Flat surfaces must be cleaned, dried and not polluted with oils.
- Customize steps of installation or dismantling of the mechanical seal regarding to design of the pump.

- In order to reduce friction between rubber and shaft or console during the assembly, rub it with silicone grease.
- Mechanical seal needs to be pushed gently to the shaft in screw motion; otherwise there is a danger of plastic deformation, cracks or fracture of the ceramic material. Push only on the edges of the circular parts. After assembling all the parts need to be checked if the seal is well adjusted.



- Rubber must not be exposed to mineral oils and greases.
- Space in console, where seal is installed must be carefully vented, mechanical seal must be completely immersed in the medium (not dry running).
- It is necessary to ensure a minimum flow of water through the pump for cooling the mechanical seal.

2 SAFETY

Read the instructions before installing and starting-up the pump. They are meant to help you with installation, use and maintenance and to increase your safety.

Installation shall only be performed according to local standards and directives.

Only qualified personnel should maintain and service these products.

Nonconformity with the instructions and the standard scan cause damage and injury to products and persons and can make guaranty void.

Safety features of the pump are ensured only if the pump is maintained according to the instructions of

the manufacturer and used within the permitted working conditions.

The pump should be disconnected from the source of electric energy during installation and servicing.

The installation shall include mains switch that provides disconnection from the supply mains having a contact separation in all poles.

A motor protective switch for disconnection of all phases from supply grid which is in accordance with applicable local standards and regulations shall be installed in the electrical installation.

This appliance can be used by children aged from 8 years and above and persons with reduced physical, sensory or mental capabilities or lack of experience and knowledge if they have been given supervision or instruction concerning use of the appliance in a safe way and understand the hazards involved.

Children shall not to play with the appliance, the maximum flow rate or total head.

3 TECHNICAL SPECIFICATIONS

3.1 STANDARDS AND PROTECTIONS

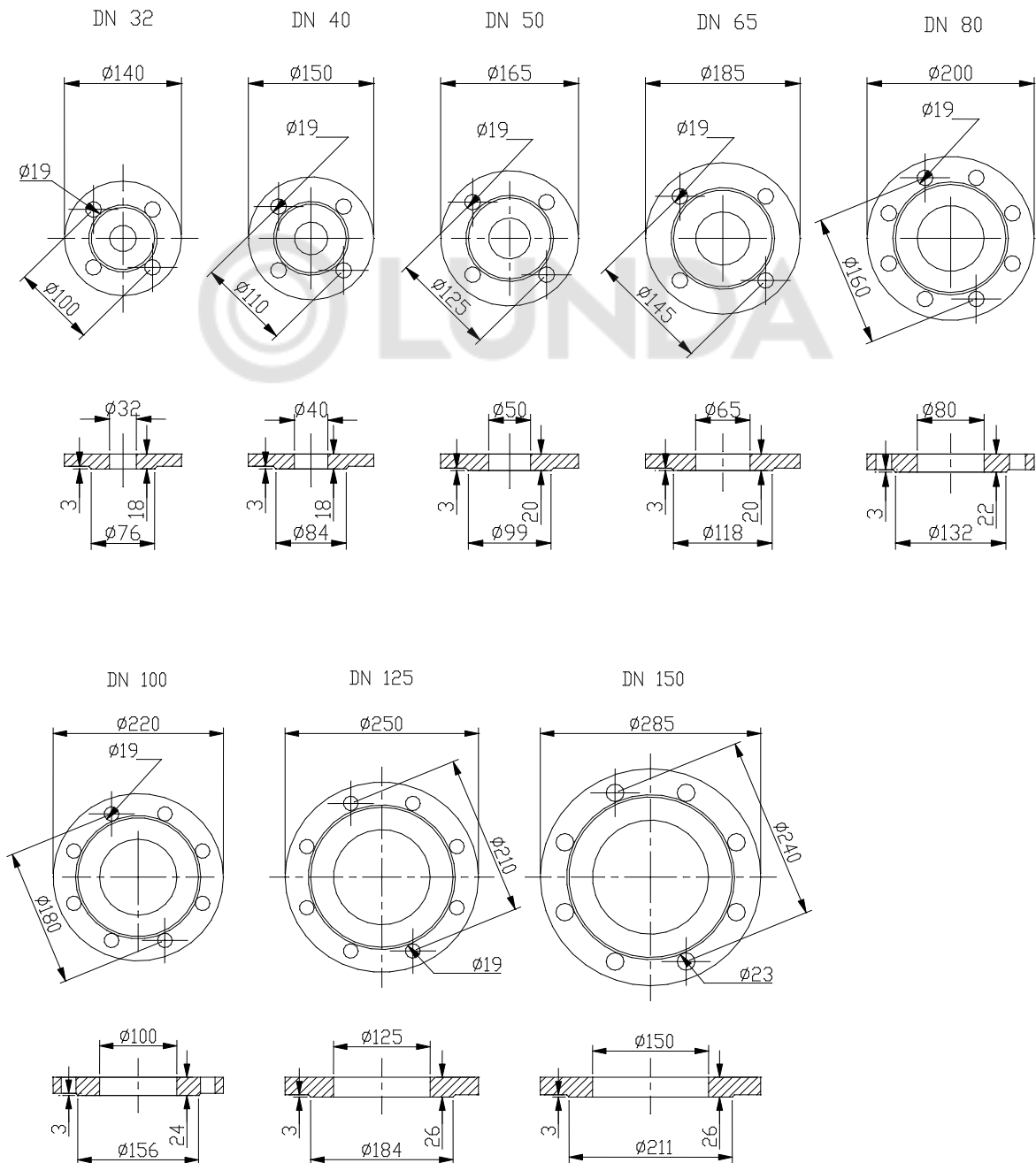
Pumps are made according to the following standards and protections:

Protection class: IP55

Insulation class: F

Motor protection: Thermal - built in TKO or PTC

Flange type: PN16; EN 1092-2:1997



Picture 1

Installation specification

| Pump type | Nominal pressure (flange type EN 1092) | Fitting length | |
|------------------------------|--|----------------|-----|
| | | [mm] | |
| CL 40-360(300,240)/2 | PN16 | 340 | |
| CL 40-630(530,430)/2 | | 440 | |
| CL 50-290(240,190,160)/2 | | 340 | |
| CL 50-430(360)/2 | | 340 | |
| CL 50-630(540,420)/2 | | 440 | |
| CL 50-900(830,710)/2 | | 440 | |
| CL 65-250(210,170)/2 | | 360 | |
| CL 65-410(340)/2 | | 360 | |
| CL 65-660(550,460)/2 | | 475 | |
| CL 65-930(720,660,550,460)/2 | | 475 | |
| CL 80-240(210,180)/2 | | 360 | |
| CL 80-400(330,250)/2 | | 440 | |
| CL 80-700(570,520)/2 | | 500 | |
| CL 32-100(80)/4 | | PN16 | 340 |
| CL 40-140(110)/4 | | | 440 |
| CL 50-140(120)/4 | | | 440 |
| CL 50-110(100,80,70)/4 | | | 340 |
| CL 65-240(170,150,130,110)/4 | | | 475 |
| CL 65-90(70,50)/4 | 360 | | |
| CL 80-110(90,70)/4 | 440 | | |
| CL 80-170(150)/4 | 500 | | |
| CL 80-340(270,240)/4 | 620 | | |
| CL 100-110(90,70)/4 | 550 | | |
| CL 100-170(140,130)/4 | 550 | | |
| CL 125-230(190)/4 | 800 | | |
| CL 150-250(220,200)/4 | 800 | | |
| CV 32-4(60,70,80) | PN16 | | 200 |
| CV 32-2(60,70,80) | | | 200 |

Sound pressure

| Rated power of electric motor [kW] | Maximal sound pressure level at 50 Hz [dB(A)] | |
|---------------------------------------|---|--------------------------------|
| | 2 pol - 3000 min ⁻¹ | 4 pol - 1500 min ⁻¹ |
| 0.25 | 54 | 48 |
| 0.37 | 58 | 48 |
| 0.55 | 58 | 49 |
| 0.75 | 61 | 49 |
| 1.1 | 61 | 54 |
| 1.5 | 64 | 54 |
| 2.2 | 64 | 58 |
| 3.0 | 69 | 58 |
| 4.0 | 66 | 61 |
| 5.5 | 69 | 61 |
| 7.5 | 69 | 61 |
| 11.0 | 69 | 66 |
| 15.0 | 69 | 66 |
| 18.5 | 69 | 65 |
| 22.0 | 69 | 65 |
| 30.0 | 74 | 69 |

3.2 PUMP MEDIUM

Pump medium must be pure water or a mixture of pure water and glycol, which is appropriate for central heating system. Water must meet water quality standard VDI 2035. The medium must be free from aggressive or explosive additives, free from mixtures of mineral oils and solid or fibrous particles. The pump should not be used for pumping flammable, explosive media and in an explosive atmosphere.

Standard built-in mechanical seals are used primarily for water or water/glycol up to 50/50 rate. If the water contains mineral/synthetic oils or chemicals or if the pumped liquid is not water, we have to choose mechanical seal accordingly.

3.3 TEMPERATURES AND AMBIENT HUMIDITY



- Operation outside of recommended conditions shortens lifetime and voids warranty.
- The temperature of the bearings (outer side of the bearing bracket) max. 90 °C.
- The pump will achieve maximum lifetime at ambient temperature of ambient and moderate temperature of the medium.
- At ambient temperature > 40°C or altitude > 1000 m consider power derating factor.

| Permitted ambient and media temp. CL,CLP: | | | |
|---|-------------------|------|---------------------------|
| Ambient temp. [°C] | Medium temp. [°C] | | Relative ambient humidity |
| | min. | max. | |
| up to 40 | -10 | 140 | <95 % |

| Permitted ambient and media temp. CV,PV: | | | |
|--|-------------------|------|---------------------------|
| Ambient temp. [°C] | Medium temp. [°C] | | Relative ambient humidity |
| | min. | max. | |
| up to 40 | -10 | 110 | <95 % |

| $P_{MAX} = P_{NOM} \times \text{power derating factor}$ | | | | | | | | | |
|---|--------------|------|------|------|------|------|------|------|------|
| Ambient temp. [°C] | Altitude [m] | | | | | | | | |
| | 1000 | 1500 | 2000 | 2500 | 3000 | 3500 | 4000 | 4500 | 5000 |
| 10 | | | | | | | 0,97 | 0,92 | 0,88 |
| 15 | | | | | | 0,98 | 0,94 | 0,90 | 0,86 |
| 20 | | | | | 1,0 | 0,95 | 0,91 | 0,87 | 0,83 |
| 25 | | | | 1,0 | 0,95 | 0,93 | 0,89 | 0,85 | 0,81 |
| 30 | | | 1,0 | 0,96 | 0,92 | 0,90 | 0,86 | 0,82 | 0,78 |
| 35 | | 1,0 | 0,95 | 0,93 | 0,90 | 0,88 | 0,84 | 0,80 | 0,75 |
| 40 | 1,0 | 0,97 | 0,94 | 0,90 | 0,86 | 0,82 | 0,80 | 0,76 | 0,71 |
| 45 | 0,95 | 0,92 | 0,90 | 0,88 | 0,85 | 0,81 | 0,78 | 0,74 | 0,69 |
| 50 | 0,92 | 0,90 | 0,87 | 0,85 | 0,82 | 0,80 | 0,77 | 0,72 | 0,67 |
| 55 | 0,88 | 0,85 | 0,83 | 0,81 | 0,78 | 0,76 | 0,73 | 0,70 | 0,65 |
| 60 | 0,83 | 0,82 | 0,80 | 0,77 | 0,75 | 0,73 | 0,70 | 0,67 | 0,62 |

3.4 ELECTRICAL SPECIFICATIONS

3.4.1 CURRENT, VOLTAGE AND POWER RATINGS

Standard types of pumps have built-in 2 or 4-pole electric motors from various manufacturers. The maximum permitted load current is marked on the nameplate of the motor. Motor power can be read from key of ordering. Built 3 phase electric motor is connected to 3~400 V, 50 Hz.

ECL 50 - 290 / 2 / 3.0 A / L - H(5.5) - DTT(0-2,5)

_____ Electric motor power [kW]

4 PUMP INSTALLATION

4.1 PUMP MANIPULATION

The pump is delivered in a protective cardboard packaging, bolted to a wooden bottom, which is adapted for forklift transport. The wooden floor is always larger than the overall dimension of the pump to prevent damage caused by transport. Transport pump out professionally and in a way that parts of the pump are never subjected to uneven loads.

Storage should be done in a dry place where there is no significant moisture. When stored outside, pump must be packed in a watertight container where parts can't be exposed to water. Special effort should be given on protection of vulnerable parts to prevent damage due to moisture and dirt such as bearing of electric motor.

Pumps with lifting eye bolts must be lifted using nylon strap, Figure 3. Pumps without lifting eye bolts must be lifted using nylon strap and a connecting strip, which prevents belt slip, Figure 2.

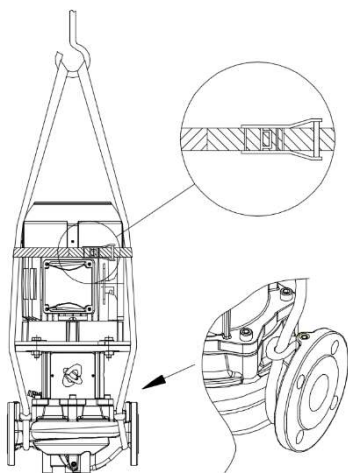


Figure 2

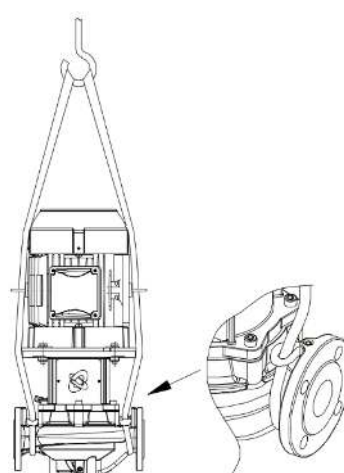


Figure 3



- Lift only by means of lifting eye bolts on a electric motor is prohibited because of the possibility of permanent damage to the pump. In this way, it is allowed to raise only the assembly of the pump without the hydraulic housing!

4.2 INSTALLATION INTO PIPELINE

The pump is made to fit with the mounting flange using bolts. Connecting flanges are designed for nominal pressure of PN16 in pipeline in which pump can be connected. In case of combined flanges for nominal pressure PN6 or PN10 is necessary during installation to use the washers on the side of the pump flange.

When designing pipeline it is necessary to pay attention to the correct selection of the nominal diameter, as well as transitions from the smaller to the larger pipe diameters, where the angles should not exceed 8°, the larger working pressure 5°. Shut-off valves should be installed before and after the pump and also anti-return valve. Suction pipeline to the pump must be rising, this prevents the formation of air pockets. We must also prevent formation of mechanical stress on pumps and pipelines, which can be achieved with the supporters and compensators installation. Installation must be carried out in accordance with the project and the manufacturer's recommendations.

Flow direction of the medium is marked the hydraulic pump body. For optimal pump operation, straight line of the pipe before pump must be at least 5 to 10 D (D = nominal diameter of the pump tube).

Legend: 1... ON-OFF valve, 2 ... expansion joint, 3 ... base, 4 ... vibration dampers, 5 ... base plate, 6 ... concrete foundation

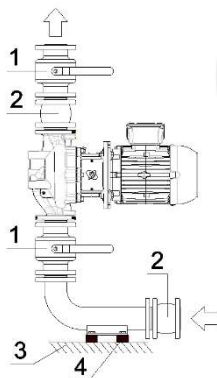


Figure 4

For pumps $\leq 4\text{kW}$ power vertical pipe installation is preferred, without electric motor support. Be aware that piping below the pump must carry the weight of the pump (Figure 4).

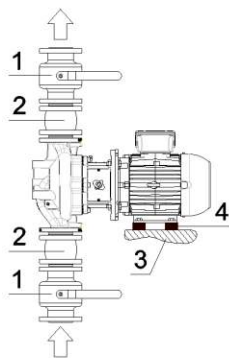


Figure 5

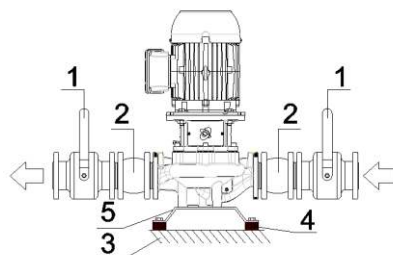


Figure 6

Horizontal or vertical pipe installation is allowed for pumps from $> 4\text{kW}$ up to $\leq 11\text{kW}$ power. Always support electric motor when pump is installed in vertical pipe, use vibration dampers (Figure 5).

Installation into horizontal pipe with vertically placed electric motor is also an option. Base plate and vibration dampers must be used (Figure 6). Only new types of pumps have pump housing prepared for base plate. For older models contact IMP PUMPS.

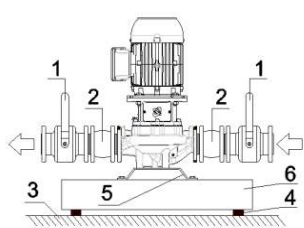


Figure 7

| kg | A | B | S |
|-----|-----|-----|-----|
| 150 | 570 | 570 | 300 |
| 200 | 630 | 630 | 325 |
| 250 | 690 | 690 | 350 |
| 300 | 750 | 750 | 375 |
| 350 | 800 | 800 | 400 |
| 400 | 830 | 830 | 425 |
| 450 | 850 | 850 | 450 |

Only horizontal pipe installation with vertically placed electric motor is allowed for pumps with > 11kW power. You have to use base plate which is fixed onto a concrete foundation. This foundation must be joined to base with vibration damping joints. Weight of concrete foundation is 2x pump weight (Figure 7).

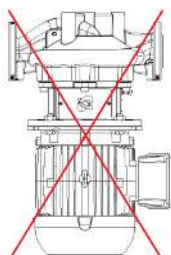


Figure 8

Wrong position (Figure8).

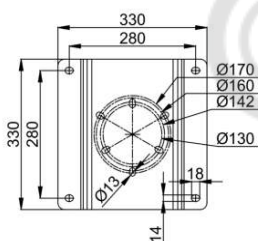
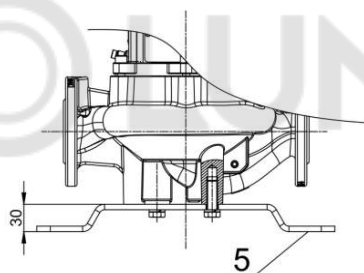


Figure 9



Ordering code for base plate with fastening material for pump installation is 979525210. Material:

- 1x base plate
- 3x screw DIN 933 M12X35
- 3x washer A12,2 DIN127

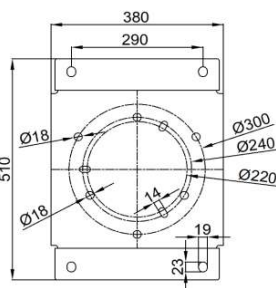
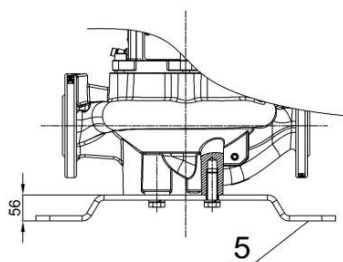


Figure 10



Ordering code for base plate with fastening material for pump installation is 979527047. Material:

- 1x base plate
- 3x screw DIN 933 M12X35
- 3x washer A12,2 DIN127
- 3x screw DIN 933 M16X40
- 3x washer A16,2 DIN 125
- 3x washer A16,2 DIN127

Pump surroundings should be dry and illuminated, if necessary. Space should be protected from frost and should allow good ventilation for cooling the electric motor and the frequency converter. The tightness of the pump prevents entry of water and dust from the environment, as required by IP range. Make sure that the terminal cover is always installed and entries closed.

Before installing the suction piping to the pump all the precautions must be made to prevent interactions of impurities and other residues, solid particles with pump as they can damage it. Therefore it is necessary to clean pipeline with flushing or blowing or install a protective filter before the pump, which will prevent access of harmful particles to functionally important parts of the pump.



- Incorrect connection or overload of the electric motor can turn off the pump or cause permanent damage,
- Long-term operation at boundary conditions can accelerate the wear of the pump. The aging accelerates particularly high temperature and high labor power.



- Use of personal protective equipment is necessary. Working environment must be in accordance with the safety rules of health at work,
- Pumps are heavy, if necessary, obtain additional help,
- The pumps must not be installed in the safety pipeline,
- The pump should not be used as a handle for welding of pipe system, since it can be damaged,
- When filling the system with the media make sure that the suction piping and pump are filled with fluid and vented. Some type of pumps have bleed valve that must be positioned upwards to inshore correct venting.
- In open systems, where media is located below pump, return valve must be installed on suction side of pipeline. Fill media through filling opening in a way that pump and suction pipeline before and after return valve are filled.
- If the gasket between the electro-motor part of the pump and the console is not correctly installed, the pump will not be watertight and there is danger of damage to the pump,
- On housing of the electric motor there are openings for condensate drain, this must remain free (must not be thermally insulated), as this may interfere with the cooling of the engine or the discharge of condensed water,
- Hot media poses a threat of burns. Also, the pump motor can reach a dangerous temperature which also poses danger to health,
- Adapted pump for explosion-hazardous areas is allowed to be installed in hazardous area II, however, the pump must be additionally protected against dry running. This can be done eg. with control of the differential pressure or electric motor rated current. The pump can only be used for pumping a mixture of water or water and glycol. The use of solvents is not permitted, because it can damage the seals.

4.3 ELECTRICAL INSTALLATION

Before removing the terminal box cover, it is necessary to switch off the power supply. Connecting cables should be sufficient for the permanent load and rated power of the pump and should be properly protected. It is essential to connect grounding wire first. Grounding is sufficient only to protect the pump, pipelines should be grounded separately, then connect the wires with voltage L1, L2, L3. Connection to the mains must be done in accordance with the rating plate on the electric motor. For the electric motors form of binding Δ / Y see Figure 11.

When connecting the L1, L2, L3, it is necessary to align the direction of rotation of the electric motor by turning label, which is marked on the protection of the cooling of the electric motor. It is mandatory to use a motor protection switch that must be set to I_{max} of motor. Motors may have incorporated thermistors (PTC) or bimetallic switch (TKO), which can be checked on the nameplate (Figure 12).



- Connect the pump should be conducted by trained and qualified person.
- Connected cable must not be in contact with pump because of high temperature.
- Connection must be made with metal cable glands, IP68 protection class.
- Cabel and cable glands must correspond to the temperature range from – 10 °C to + 80 °C or higher.

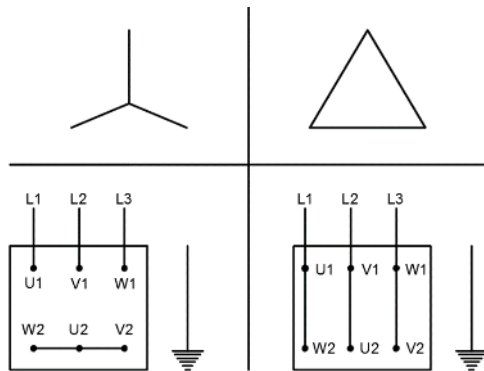
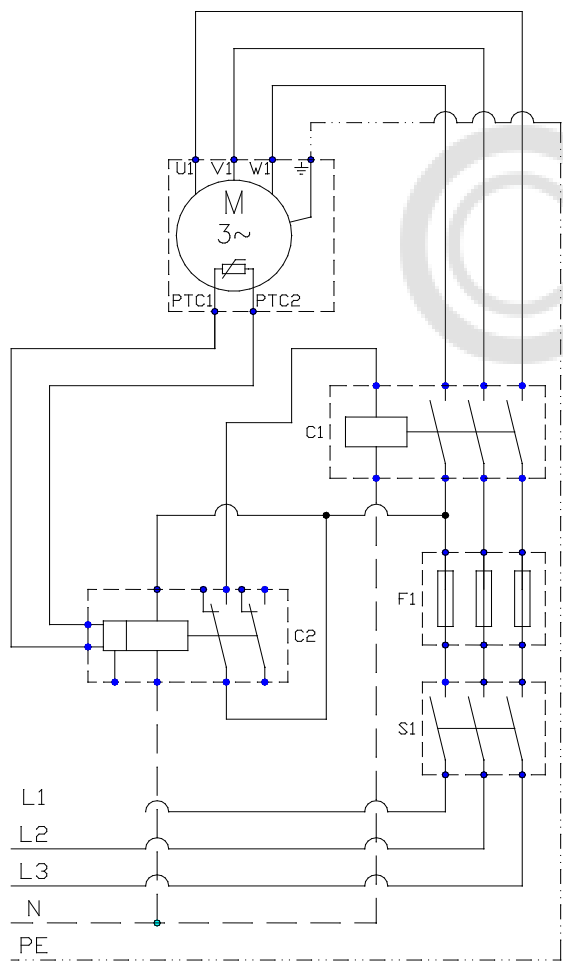


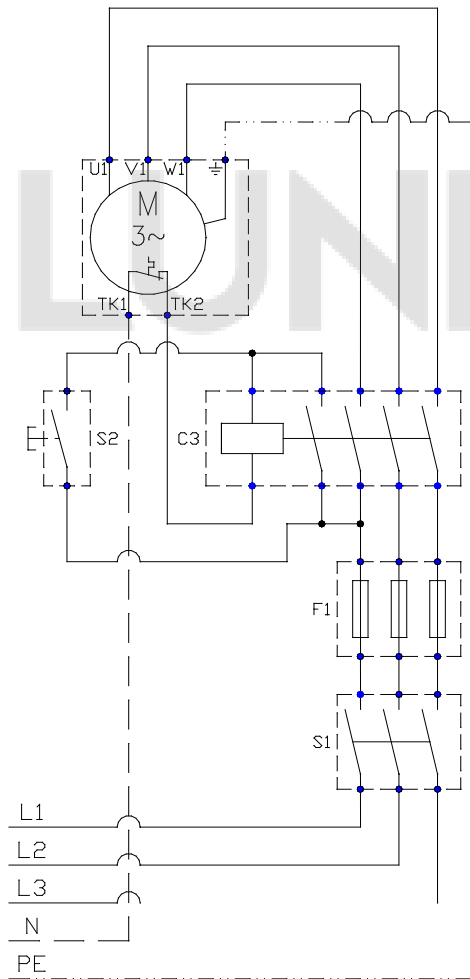
Figure 11

| Mark | Description |
|------------|-------------------------------------|
| L1 | Power supply |
| L2 | |
| L3 | |
| U1 | Electric motor mains |
| V1 | |
| W1 | |
| PTC1, PTC2 | PTC probe output |
| TK1, TK2 | Bimetalic switch output |
| PE | Safety grounding |
| N | Zero potential |
| S1 | ON/OFF switch |
| S2 | Button (normaly open) |
| S3 | Motor protection switch |
| F1 | Fuse |
| C1 | Motor contactor 3-pole |
| C2 | Motor windings thermostat ERI-TER-7 |
| C3 | Motor contactor 4-pole |

3-phase motor, thermistor (PTC) thermal protection



3-phase motor, bimetallic switch (TKO) thermal protection



3-phase motor without thermal protection

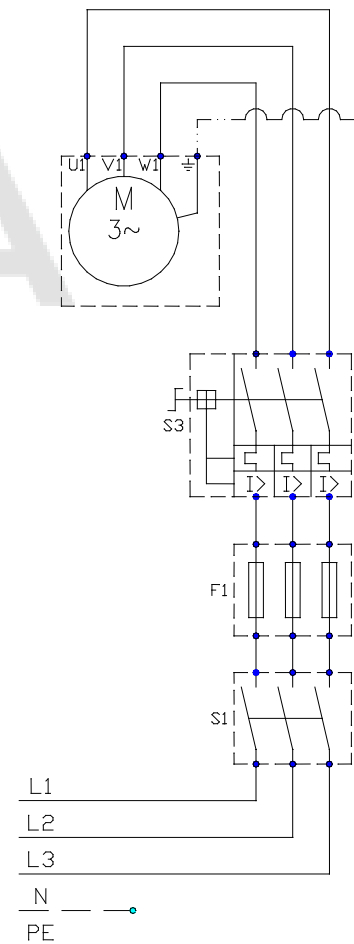


Figure 12

5 SETUP AND OPERATION

5.1 CONTROL AND FUNCTIONS

Pumps CL, CV works with constant R.P.M. on maximal curve without any additional setup options. Pump with built frequency converter (ECL, ECV) is possible to operate in accordance with the options of frequency converter and sensors.



- It is prohibited to operate pump without flow, this is with closed shut-off valves, since this causes an increased temperature of the medium, and consequently the development of the steam, which can damage pump. We need to ensure a minimum 10 % constant flow through the pump at selected operating point. This can be provided by installing a bypass or circulation by example. To the container on the pressure side of the pump.
- Pump is not intended for children, persons with reduced physical, sensory or mental capabilities, or lack of experience or knowledge unless they are supervised or instructed regarding the use by a person responsible for their safety.
- Children must be supervised to prevent them playing with the pump.



6 REVIEW OF POSSIBLE ERRORS AND SOLUTIONS

| Errors | Solution |
|--|--|
| 1. Mechanical shaft seal is leaking | Damaged mechanical seal Shaft height is not adjusted properly |
| 2. Loud pump operation | Damaged electric motor bearings Cavitation of the pump Impeller skates with hydraulic casing Particles in the pump |
| 3. Electric motor rotates in the wrong direction | Incorrect connection of the electric motor. |
| 4. Electric motor works but the pump does not give height | The pump is not vented Improper installation of the pump, an air pocket is in the inlet section of the pipeline Suction or pressure of the pump is clogged due to dirt Closed suction or pressure valve Stuffed filter before the pump Closing or non-return valve is defective |
| 5. The pump is not running, the electric motor rotates in the opposite direction | Non-return valve is not watertight Other pump drives it |
| 6. The electric motor does not work when switched on | No power supply to the electric motor Electric motor is damaged Electric motor protection turns on Fuses are burned or turned off One phase missing |
| 7. Electric motor protection is switched on | The pump is mechanically blocked Damaged thermal fuse of the electric motor Electric motor is damaged Incorrectly selected curve of the pump, depending on the operating point Incorrectly set motor protection according to the characteristic of the electric motor Excessive fluctuations of power supply from network Ambient temperature too high |

Pump type

All types except CV

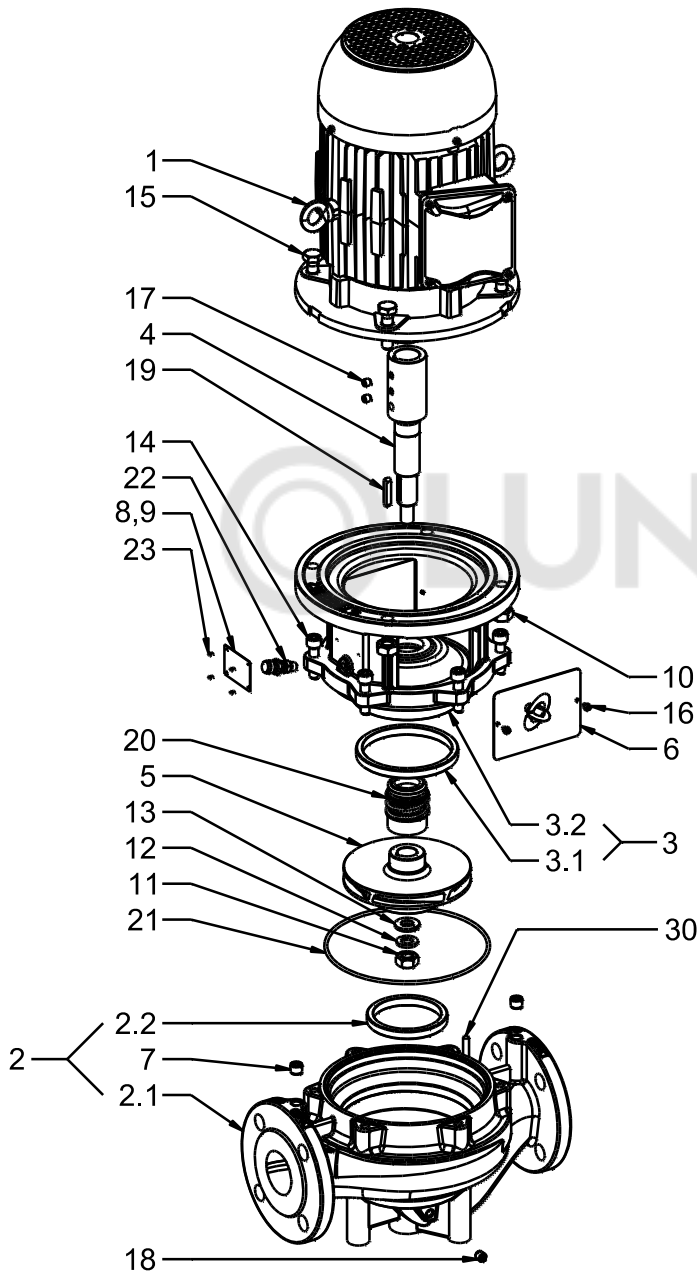


Figure 13

| Nr. spare part | Title |
|----------------|--------------------------------------|
| 1. | Electric motor |
| 2. | Hydraulic housing with an inlet ring |
| 2.1. | Hydraulic housing |
| 2.2. | Inlet ring of hydraulic housing |
| 3. | Console with the inlet ring |
| 3.1. | Inlet ring of console |
| 3.2. | Console with ventricular wall |
| 4. | Shaft |
| 5. | Impeller |
| 6. | Safety plate |
| 7. | Blanking plug R1/4 |
| 8. | Nameplate ALU |
| 9. | Nameplate, type label |
| 10. | Consoles nut |
| 11. | Impeller nut |
| 12. | Impeller spring washer |
| 13. | Impeller flat washer |
| 14. | Hydraulic casing screw |
| 15. | Console screw |
| 16. | Safety plate screw |
| 17. | Shaft thread pin |
| 18. | Thread pin R1/8 |
| 19. | Shaft dowel |
| 20. | Mechanical shaft sealing |
| 21. | Hydraulic housing sealing |
| 22. | Bleed valve |
| 23. | Nameplate rivet |
| 30. | Spring pin |

Pump type

CV 32-2/60(70,80)

CV 32-4/60(70,80)

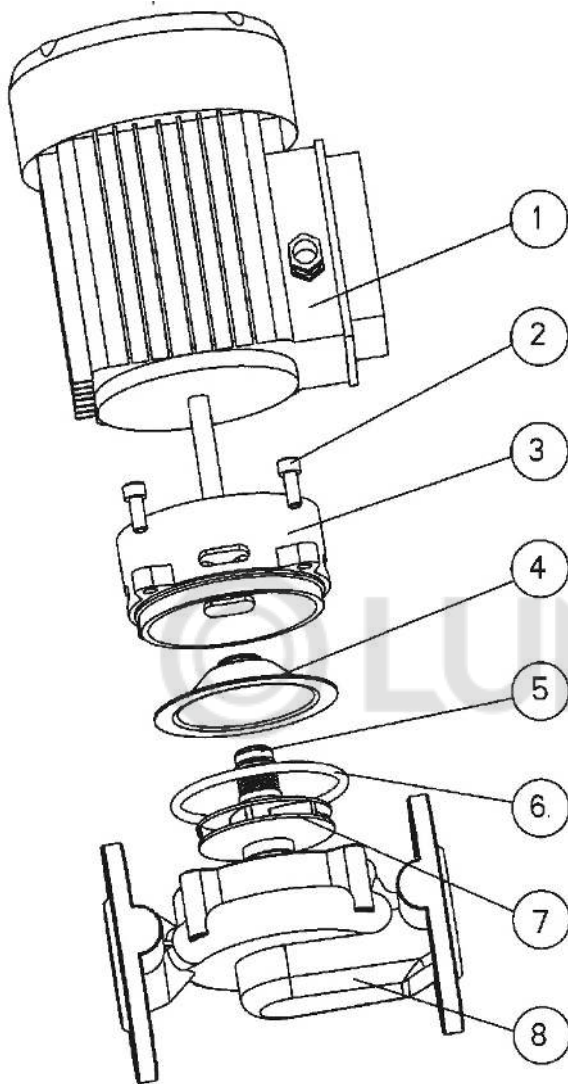


Figure 14

| Nr. spare part | Title |
|----------------|---------------------------|
| 1. | Electric motor |
| 2. | Console screw |
| 3. | Console |
| 4. | Ventricular wall |
| 5. | Mechanical shaft sealing |
| 6. | Hydraulic housing sealing |
| 7. | Impeller |
| 8. | Hydraulic housing |

Русский (РУ) Руководство по установке и эксплуатации

| | | |
|-----|---|-----|
| 1 | ОБЩАЯ ИНФОРМАЦИЯ | 42 |
| 1.1 | ПРИМЕНЕНИЕ | 42 |
| 1.2 | МАРКИРОВКА НАСОСА | 43 |
| 1.3 | ТЕХНИЧЕСКОЕ ОБСЛУЖИВАНИЕ НАСОСА, ЗАПАСНЫЕ ЧАСТИ И ВЫВОД ИЗ ЭКСПЛУАТАЦИИ | 44 |
| 2 | БЕЗОПАСНОСТЬ..... | 45 |
| 3 | ТЕХНИЧЕСКИЕ ХАРАКТЕРИСТИКИ | 48 |
| 3.1 | СТАНДАРТЫ И КЛАССЫ ЗАЩИТЫ..... | 48 |
| 3.2 | РАБОЧАЯ СРЕДА НАСОСА | 50 |
| 3.3 | ТЕМПЕРАТУРА И ВЛАЖНОСТЬ ОКРУЖАЮЩЕЙ СРЕДЫ..... | 50 |
| 3.4 | ЭЛЕКТРИЧЕСКИЕ ХАРАКТЕРИСТИКИ | 51 |
| 4 | УСТАНОВКА НАСОСА | 51 |
| 4.1 | РАБОТА С НАСОСОМ | 51 |
| 4.2 | ПОДКЛЮЧЕНИЕ К ТРУБОПРОВОДАМ | 53 |
| 4.3 | ЭЛЕКТРИЧЕСКОЕ ПОДКЛЮЧЕНИЕ | 56 |
| 5 | НАСТРОЙКА И ЭКСПЛУАТАЦИЯ | 59 |
| 5.1 | УПРАВЛЕНИЕ И ФУНКЦИИ | 59 |
| 6 | ОБЗОР ВОЗМОЖНЫХ ОШИБОК И СПОСОБОВ ИХ УСТРАНЕНИЯ | 59 |
| 7 | ЗАПАСНЫЕ ЧАСТИ..... | 60 |
| 8 | PRILOGE\APENDIX\ПРИЛОЖЕНИЕ\PRILOZI\ANHÄNGE..... | 101 |

Графики и гарантии на насос приведены в конце документа.

В документ могут быть внесены изменения!

Символы, используемые в данном руководстве:



Предупреждение:

Обозначение предупреждений, несоблюдение которых может привести к травмам персонала или поломке оборудования.



Примечания:

Советы по упрощению работы с насосом.

1 ОБЩАЯ ИНФОРМАЦИЯ

1.1 ПРИМЕНЕНИЕ

Многорядные циркуляционные насосы серии CL, CV применяются для перекачивания жидких сред в системах водяного отопления, кондиционирования воздуха и вентиляции. Оптимальная работа насоса обеспечивается расположением рабочей точки в пределах допустимой рабочей зоны насоса. Насосы оснащены сухим ротором электродвигателя и механическим уплотнением вала, что обеспечивает легкость в обслуживании.

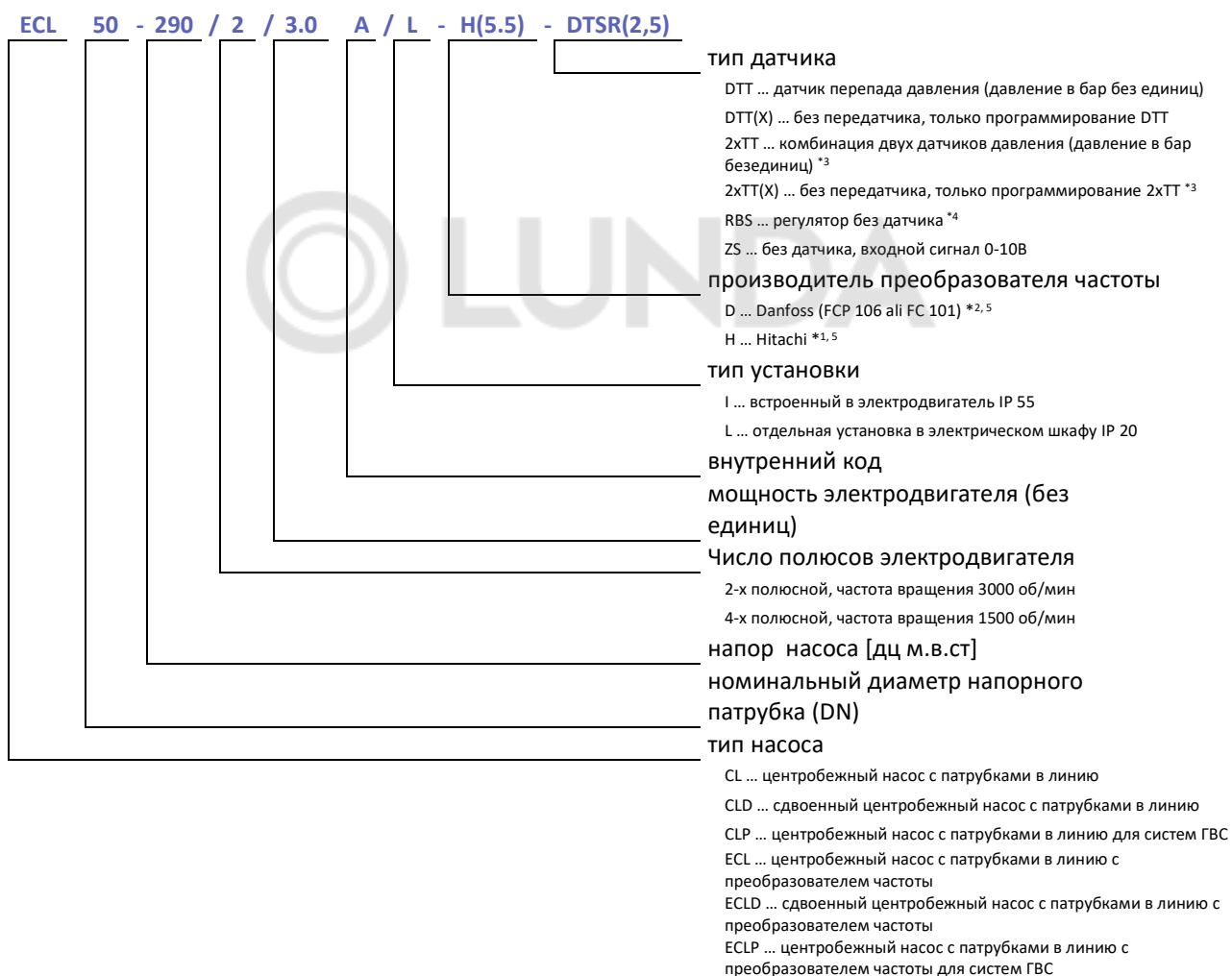
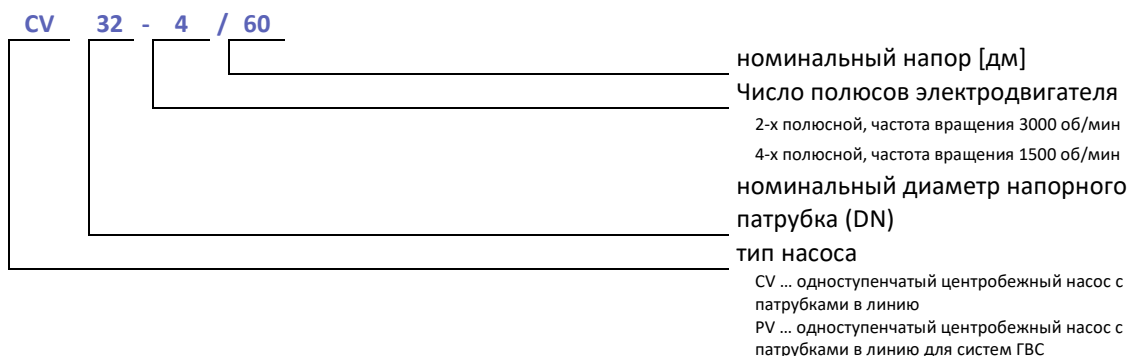
Все насосы можно подсоединять к преобразователям частоты (ECL, ECV). В данном случае, преобразователь частоты постоянно регулирует скорость вращения электродвигателя, получая данные от датчиков измерения разности давлений. Таким образом обеспечивается оптимальное потребление электроэнергии насосом. Для типов ECL, ECV предоставляются дополнительные инструкции.

Полные руководства для насосов можно получить, зайдя на сайт

<https://imp-pumps.com/ru/документация/>



1.2 МАРКИРОВКА НАСОСА



*¹ опция, только с отдельным (L) регулятором частоты (WL 200 или SJ700B, углубляется по размеру)

*² встроенный (I) регулятор частоты типа FCP 106, отдельный (L) типа FC 101

*³ варианта только с производителем Danfoss (D)

*⁴ опция только с производителем Danfoss (D) и интегрированным расположением (I) контроллера FCP 106

*⁵ Мощность в скобках записывается только в случае, если мощность регулятора частоты отличается от мощности двигателя

1.3 ТЕХНИЧЕСКОЕ ОБСЛУЖИВАНИЕ НАСОСА, ЗАПАСНЫЕ ЧАСТИ И ВЫВОД ИЗ ЭКСПЛУАТАЦИИ

Техническое обслуживание насоса должно выполняться на регулярное основе в соответствии с планом проверки. Насос должен работать тихо, без вибраций и всегда должен быть заполнен перекачиваемой средой.

Данный продукт и его компоненты подлежат утилизации экологически безопасным способом. Воспользуйтесь услугами по сбору отходов, если это невозможно, свяжитесь с ближайшей сервисной службой компании IMP Pumps или авторизованными специалистами по ремонту.

1.3.1 ОБЩЕЕ ОБСЛУЖИВАНИЕ

- В случае повреждения механического уплотнения необходимо предотвратить попадание среды в электродвигатель, в противном случае двигатель будет поврежден. Другие уплотнения также должны проверяться на наличие протечек в местах механических соединений корпуса насоса и консоли. При наличии протечек, износа и повреждений необходимо выполнить замену уплотнений.
- В случае длительного перерыва в работе рекомендуется еженедельно включать насос на 5 минут, следуя инструкциям по вводу в эксплуатацию.
- Проверка подшипников выполняется, если насос эксплуатируется в сложных условиях. Изготовитель электродвигателей гарантирует минимум 20 000 часов работы. Любые манипуляции с электродвигателем должны выполняться специалистом авторизованного сервисного центра.
- Если оригинальные части насоса повреждены, следует связаться с авторизованным сервисным центром или заменить их на оригинальные запасные части.
- Демонтаж насоса должен проводиться с соблюдением определенных правил:
 - запорные клапаны на стороне всасывания и стороне разгрузки должны быть закрыты,
 - электропитание должно быть отключено,
 - жидкая среда в насосе должна быть охлаждена до безопасной температуры,
 - дополнительные соединения необходимо снять,
 - винты, соединяющие корпус насоса с консолью, необходимо отвинтить, а насос – отсоединить от консоли,
 - если корпус насоса поврежден, следует отсоединить фланцы и отделить насос от системы трубопроводов,
 - при наличии следов коррозии на линиях контакта для их удаления необходимо использовать антикоррозийные средства.

1.3.2 МЕХАНИЧЕСКОЕ УПЛОТНЕНИЕ ВАЛА

- Наличие протечки воды между консолью и механическим уплотнением вала сигнализирует о необходимости замены уплотнения. Во время снятия уплотнения следите за тем, чтобы поверхности и места крепления уплотнения не повредились. В случае повреждения деталей, являющихся функционально важными для герметизации механических уплотнений, необходимо заменить их оригинальными деталями, поставляемыми производителем.
- Перед повторной установкой механического уплотнения все контактные поверхности должны быть очищены от грязи и примесей.
- Необходимо соблюдать монтажные размеры, а также окончательные размеры уплотнений, осевую линию и параллельность между валом и консолью. Валы подлежат обработке в

диапазоне значений шероховатости $Ra < 2,5 \text{ мкм}$, для консоли – $Ra < 0,8 \text{ мкм}$. Для получения чертежа, пожалуйста, обратитесь к изготовителю насоса.

- Все края и поверхности деталей, контактирующие с механическим уплотнением, должны быть сглаженными или закругленными (например, $2/20^\circ$ или R1,5). При установке необходимо следить за чистотой и проявлять крайнюю осторожность. Плоские поверхности должны быть очищены, просушены и не загрязнены маслами.
- Выполняйте установку или демонтаж механического уплотнения с учетом конструкции насоса.
- Чтобы уменьшить трение между уплотнением и валом или консолью во время сборки, смажьте уплотнение силиконовой смазкой.
- Механическое уплотнение необходимо осторожно протолкнуть на вал навинчивающими движениями; нельзя применять силу в связи с существованием риска деформация пластика, растрескивания или разлома керамического материала. Давление следует оказывать только на края круглых деталей. После установки всех деталей необходимо проверить надежность закрепления уплотнения.
- Нормативные материалы не требуют проведения технического обслуживания, когда положение нахлеста является известным. Если перекачиваемая среда теплая, то необходимо выполнить принудительную циркуляцию насоса с установленным уплотнением во избежание отложений на отдельных уплотнениях в состоянии компрессии.



- Натуральный каучук не должен контактировать с минеральными маслами и смазочными материалами,
- Весь воздух в корпусе уплотнения, предназначенного для использования внутри аппарата, должен быть аккуратно стравлен, а механическое уплотнение должно быть полностью погружено в среду (сухой прогон не допустим),
- Для охлаждения механического уплотнения необходимо обеспечить минимальное поступление воды в насос.

2 БЕЗОПАСНОСТЬ

Прочитайте инструкцию перед установкой и пуском насоса. Они предназначены для того, чтобы помочь вам с установкой, использованием и обслуживанием, а также для повышения вашей безопасности.

Установка должна выполняться только в соответствии с местными стандартами и директивами.

Только квалифицированный персонал должен устанавливать и проводить сервисное обслуживание этой продукции.

Несоблюдение инструкций и требований к установке и эксплуатации может привести к повреждению изделий и людей, и может привести к аннулированию гарантии.

Функции безопасности насоса обеспечиваются только в том случае, если насос обслуживается в соответствии с инструкциям изготовителя и используется в допустимых рабочих условиях.

Насос должен быть отключен от источника электрической энергии вовремя установки и обслуживания.

Установка должна включать сетевой выключатель, который обеспечивает отключение от питающей сети, имеющей разделение контактов на всех полюсах.

В электроустановке должен быть установлен защитный выключатель двигателя для отключения всех фаз от сети электропитания, который соответствует действующим местным нормам и правилам.

Данное устройство может использоваться детьми в возрасте от 8 лет и старше, а также лицами с ограниченными физическими, и умственными способностями, или недостатком опыта и знаний, если они получили или инструкции относительно безопасного использования устройства и понимания опасностей от неправильного использования, и осуществляется надлежащий надзор.

Дети не должны играть и экспериментировать с прибором, максимальной скоростью потока или общими настройками.

3 ТЕХНИЧЕСКИЕ ХАРАКТЕРИСТИКИ

3.1 СТАНДАРТЫ И КЛАССЫ ЗАЩИТЫ

Насосы изготовлены в соответствии со следующими стандартами и классами защиты:

Класс защиты: IP55

Класс изоляции: F

Защита двигателя: Тепловая – встроенная ТКО или РТС

Тип фланца: PN16; EN 1092-2:1997

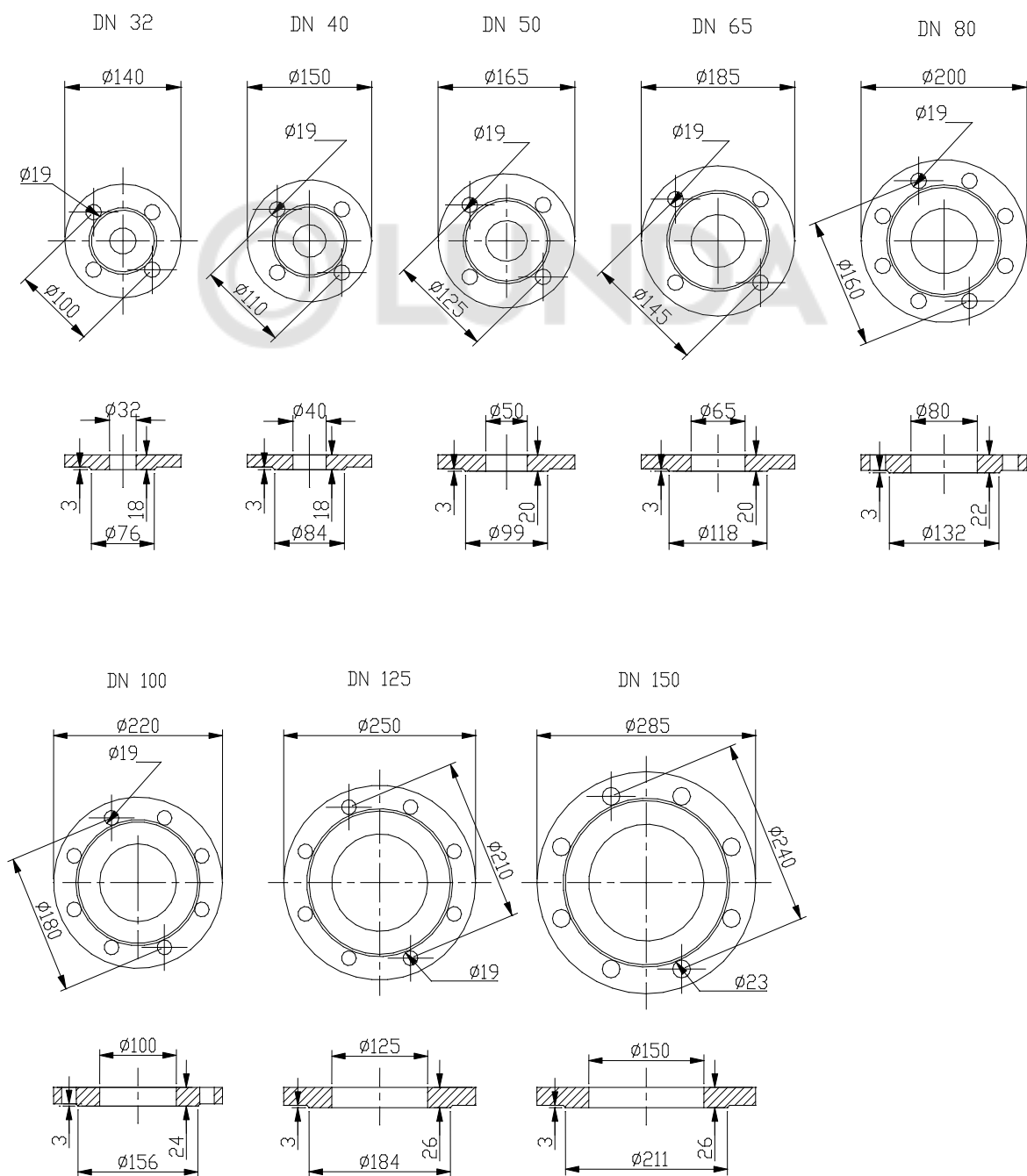


Рисунок 1

Технические требования по установке

| Тип насоса | Номинальное давление (тип фланца EN 1092) | Установочная длина [мм] |
|------------------------------|---|-------------------------|
| | | |
| CL 40-360(300,240)/2 | PN16 | 340 |
| CL 40-630(530,430)/2 | | 440 |
| CL 50-290(240,190,160)/2 | | 340 |
| CL 50-430(360)/2 | | 340 |
| CL 50-630(540,420)/2 | | 440 |
| CL 50-900(830,710)/2 | | 440 |
| CL 65-250(210,170)/2 | | 360 |
| CL 65-410(340)/2 | | 360 |
| CL 65-660(550,460)/2 | | 475 |
| CL 65-930(720,660,550,460)/2 | | 475 |
| CL 80-240(210,180)/2 | | 360 |
| CL 80-400(330,250)/2 | | 440 |
| CL 80-700(570,520)/2 | | 500 |
| CL 32-100(80)/4 | | 340 |
| CL 40-140(110)/4 | | 440 |
| CL 50-140(120)/4 | | 440 |
| CL 50-110(100,80,70)/4 | | 340 |
| CL 65-240(170,150,130,110)/4 | | 475 |
| CL 65-90(70,50)/4 | | 360 |
| CL 80-110(90,70)/4 | | 440 |
| CL 80-170(150)/4 | 500 | |
| CL 80-340(270,240)/4 | 620 | |
| CL 100-110(90,70)/4 | 550 | |
| CL 100-170(140,130)/4 | 550 | |
| CL 125-230(190)/4 | 800 | |
| CL 150-250(220,200)/4 | 800 | |
| CV 32-4(60,70,80) | PN16 | 200 |
| CV 32-2(60,70,80) | | 200 |

Звуковое давление

| Номинальная мощность электродвигателя [кВт] | Максимальный уровень звукового | |
|---|---------------------------------|---------------------------------|
| | 2 пол. - 3000 мин ⁻¹ | 4 пол. - 1500 мин ⁻¹ |
| 0.25 | 54 | 48 |
| 0.37 | 58 | 48 |
| 0.55 | 58 | 49 |
| 0.75 | 61 | 49 |
| 1.1 | 61 | 54 |
| 1.5 | 64 | 54 |
| 2.2 | 64 | 58 |
| 3.0 | 69 | 58 |
| 4.0 | 66 | 61 |
| 5.5 | 69 | 61 |
| 7.5 | 69 | 61 |
| 11.0 | 69 | 66 |
| 15.0 | 69 | 66 |
| 18.5 | 69 | 65 |
| 22.0 | 69 | 65 |
| 30.0 | 74 | 69 |

3.2 РАБОЧАЯ СРЕДА НАСОСА

В качестве рабочей среды необходимо использовать чистую воду либо смесь чистой воды с гликолем в соответствии с параметрами системы центрального отопления. Качество воды должно соответствовать требованиям стандарта VDI 2035. Среда не должна содержать агрессивных или взрывоопасных примесей, смесей минеральных масел и твердых или волокнистых частиц. Насос нельзя использовать для перекачивания горючих и взрывоопасных сред. Кроме того, его нельзя использовать во взрывоопасной атмосфере.

Стандартные встроенные механические уплотнения используются в основном для воды или воды / гликоля (в концентрации 50/50). Если в воде содержатся минеральные/синтетические масла или химические вещества, или если перекачиваемая среда не является водой, то должны использоваться соответствующие уплотнения.

3.3 ТЕМПЕРАТУРА И ВЛАЖНОСТЬ ОКРУЖАЮЩЕЙ СРЕДЫ



- Превышение рекомендуемых порогов может уменьшить срок службы насоса и привести к аннулированию гарантии,
- Температура подшипников (внешней стороны консоли подшипников) не должна превышать 90 °С,
- Максимальный срок службы насоса достигается при средней температуре окружающей среды и перекачиваемой среды.
- При температуре окружающей среды > 40 °С или высоте > 1000 м учитывается коэффициент снижения мощности.

Допустимая температура окружающей и перекачиваемой сред для серии CL, CLP:

| Температура окружающей среды [°С] | Температура рабочей среды [°С] | | Относительная влажность окружающей среды |
|-----------------------------------|--------------------------------|-------|--|
| | мин. | макс. | |
| До 40 | -10 | 140 | <95 % |

Допустимая температура окружающей и перекачиваемой сред для серии CV, PV:

| Температура окружающей среды [°С] | Температура рабочей среды [°С] | | Относительная влажность окружающей среды |
|-----------------------------------|--------------------------------|------|--|
| | мин. | мин. | |
| До 40 | -10 | 110 | <95 % |

| $P_{\text{MAX}} = P_{\text{NOM}} \times \text{коэффициент снижения мощности}$ | | | | | | | | | |
|---|-----------------------------|------|------|------|------|------|------|------|------|
| Температура окружающей среды [°C] | Высота над уровнем моря [м] | | | | | | | | |
| | 1000 | 1500 | 2000 | 2500 | 3000 | 3500 | 4000 | 4500 | 5000 |
| 10 | | | | | | | 0,97 | 0,92 | 0,88 |
| 15 | | | | | | 0,98 | 0,94 | 0,90 | 0,86 |
| 20 | | | | | 1,0 | 0,95 | 0,91 | 0,87 | 0,83 |
| 25 | | | | 1,0 | 0,95 | 0,93 | 0,89 | 0,85 | 0,81 |
| 30 | | | 1,0 | 0,96 | 0,92 | 0,90 | 0,86 | 0,82 | 0,78 |
| 35 | | 1,0 | 0,95 | 0,93 | 0,90 | 0,88 | 0,84 | 0,80 | 0,75 |
| 40 | 1,0 | 0,97 | 0,94 | 0,90 | 0,86 | 0,82 | 0,80 | 0,76 | 0,71 |
| 45 | 0,95 | 0,92 | 0,90 | 0,88 | 0,85 | 0,81 | 0,78 | 0,74 | 0,69 |
| 50 | 0,92 | 0,90 | 0,87 | 0,85 | 0,82 | 0,80 | 0,77 | 0,72 | 0,67 |
| 55 | 0,88 | 0,85 | 0,83 | 0,81 | 0,78 | 0,76 | 0,73 | 0,70 | 0,65 |
| 60 | 0,83 | 0,82 | 0,80 | 0,77 | 0,75 | 0,73 | 0,70 | 0,67 | 0,62 |

3.4 ЭЛЕКТРИЧЕСКИЕ ХАРАКТЕРИСТИКИ

3.4.1 НОМИНАЛЬНЫЕ ЗНАЧЕНИЯ ТОКА, НАПЯЖЕНИЯ И МОЩНОСТИ

Стандартные типы насосов оснащены двух или четырехполюсными электродвигателями различных производителей. Значение максимально допустимого тока нагрузки указано на паспортной табличке двигателя. Мощность двигателя можно узнать из ключа заказа. Встроенный 3-х фазный электродвигатель подключается к сети 3 ~ 400 В, 50 Гц.

ECL 50 - 290 / 2 / 3.0 A / L - H(5.5) - DTT(0-2,5)

мощность электродвигателя (без единиц)

4 УСТАНОВКА НАСОСА

4.1 РАБОТА С НАСОСОМ

Насос поставляется с фабрики в картонной коробке с деревянным дном, специально сконструированной для транспортировки с применением вилочного подъемника. Деревянное дно имеет больший размер, чем размеры насоса, что обеспечивает защиту насоса от повреждений во время транспортировки. Транспортировка насоса должна осуществляться квалифицированными специалистами таким образом, чтобы части насоса не подвергались неравномерным нагрузкам.

Насос должен храниться в сухом месте, защищенном от излишней влаги. При наружном хранении необходимо обеспечить хранение насоса в водонепроницаемой упаковке, защищающей детали от контакта с водой. Необходимо обеспечить особую защиту слабых деталей (например, подшипник электродвигателя) от влаги и загрязнений.

Насосы с рым болтами следует поднимать, используя нейлоновые ремни, Рисунок 3. Насосы без рым болтов следует поднимать, используя нейлоновый и соединительный ремни, Рисунок 2.

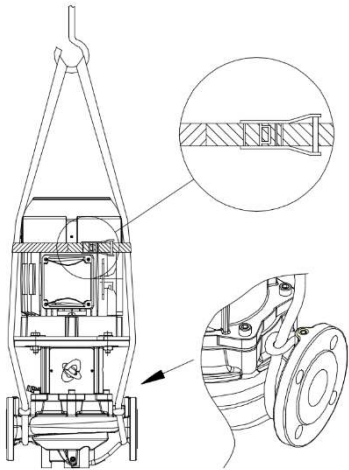


Рисунок 2

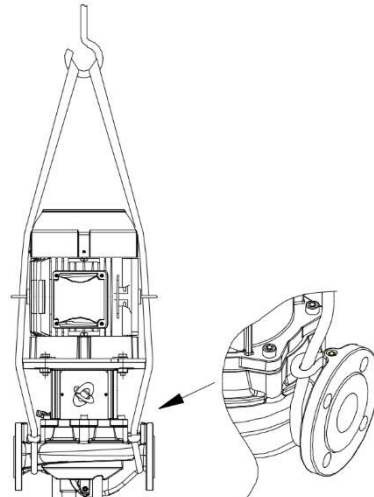


Рисунок 3



- Запрещается осуществлять подъем только при помощи рым болтов на электродвигателе, так как это может привести к серьезному повреждению насоса. Таким способом можно поднимать только узел насоса без гидравлического корпуса!

4.2 ПОДКЛЮЧЕНИЕ К ТРУБОПРОВОДАМ

Насос устанавливается с монтажным фланцем при помощи болтов. Соединительные фланцы выдерживают давление PN16 в трубопроводе, к которому подсоединяется насос. В случае использования фланцев специального исполнения (на давление PN6 или PN10) со стороны фланца насоса необходимо устанавливать шайбы.

При конструировании крайне важно правильно выбрать номинальные диаметры труб; это также относится и к переходу с труб меньшего диаметра к трубам большего диаметра, когда углы не должны превышать 8°. В случае более высокого рабочего давления углы не должны превышать 5°. Запорные клапаны должны устанавливаться перед насосом и после него, а также антивозвратный клапан. При подсоединении к системе трубопровода всасывающая труба должна подниматься навстречу насосу с тем, чтобы предотвратить образование воздушного буфера. Насосы и системы трубопроводов не должны подвергаться механической нагрузке, поэтому необходимо обеспечить установку опорных и компенсационных элементов. Установка должна выполняться в соответствии с условиями проекта и рекомендациями производителя.

Условные обозначения: 1 ... Двухпозиционный клапан; 2 ... Компенсирующая трубная муфта; 3 ... Основание; 4 ... Виброгасящие опоры; 5 ... Опорная плита; 6 ... Бетонный фундамент

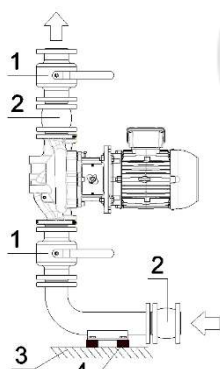


Рисунок 4

Для насосов мощностью ≤ 4 кВт предпочтительным вариантом монтажа является врезка в вертикальную трубу без опоры электродвигателя. Важно учитывать, чтобы труба под насосом должна выдерживать вес насоса (рисунок 4).

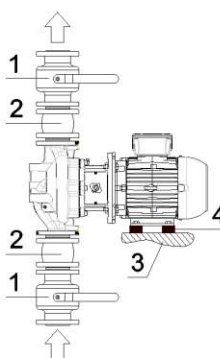


Рисунок 5

Для насосов мощностью > 4 кВт и ≤ 11 кВт допускается врезка в горизонтальную или вертикальную трубу. Если врезка насоса происходит в вертикальную трубу, необходима опора электродвигателя. Используйте виброгасящие опоры (рисунок 5).

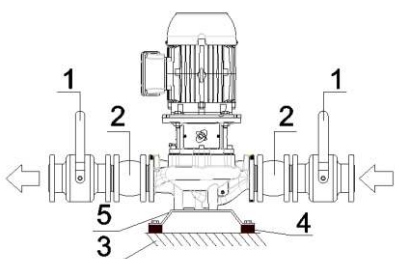


Рисунок 6

Как вариант, возможна врезка в горизонтальную трубу с вертикальным расположением электродвигателя. Необходимо использовать опорную плиту и виброгасящие опоры (Рисунок 6). Только у новых типов насосов корпус насоса подготовлен к монтажу на опорную плиту.

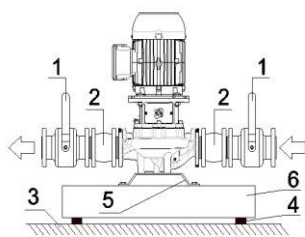
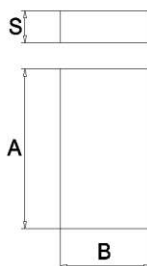


Рисунок 7



| kg | A | B | S |
|-----|-----|-----|-----|
| 150 | 570 | 570 | 300 |
| 200 | 630 | 630 | 325 |
| 250 | 690 | 690 | 350 |
| 300 | 750 | 750 | 375 |
| 350 | 800 | 800 | 400 |
| 400 | 830 | 830 | 425 |
| 450 | 850 | 850 | 450 |

Для насосов мощностью > 11 кВт допускается только врезка в горизонтальную трубу с вертикальным расположением электродвигателя. Необходимо использовать опорную плиту, установленную на бетонный фундамент. Между фундаментом и основанием (полем) должны быть установлены виброгасящие опоры. Вес бетонного фундамента должен быть вдвое больше веса насоса (рисунок 7).

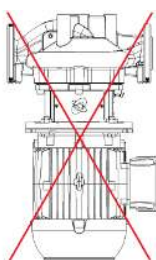


Рисунок 8

Неправильное положение (рисунок 8)

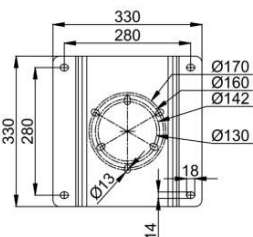
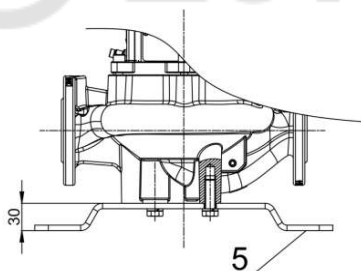


Рисунок 9



Код заказа базовой плиты с крепежным материалом для установки насоса - 979525210. Материал:

- 1х опорная плита
- 3-х винт DIN 933 M12X35
- 3-х шайба A12,2 DIN125
- 3-х шайба A12,2 DIN127

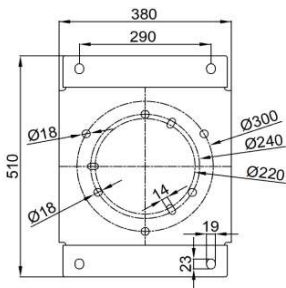
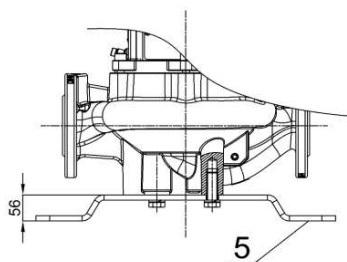


Рисунок 10



Код заказа базовой плиты с крепежным материалом для установки насоса - 979527047. Материал:

- 1х опорная плита
- 3-х винт DIN 933 M12X35
- 3-х шайба A12,2 DIN125
- 3-х шайба A12,2 DIN127
- 3-х винт DIN 933 M16X40
- 3-х шайба A16,2 DIN125
- 3-х шайба A16,2 DIN127

Направление потока рабочей среды указано стрелкой на гидравлическом корпусе насоса. Для оптимальной работы насоса прямая линия трубы перед насосом должна быть не менее 5-10 Д (Д = номинальный диаметр трубки насоса). Место установки и эксплуатации насоса должно быть сухим и при необходимости хорошо освещенным. Также должна быть обеспечена защита от замерзания и хорошая вентиляция для охлаждения электродвигателя и преобразователь частоты. Герметичность насоса предотвращает попадание внутрь воды и пыли из окружающей среды в соответствии с классом защиты IP. Убедитесь в том, что крышка клеммной коробки установлена, а все вводы закрыты.

Перед подсоединением всасывающей трубы к насосу необходимо принять все меры безопасности и убедиться, что в насос не попадают какие-либо примеси, иные остаточные загрязнения или твердые частицы, которые могут привести к его повреждению. Поэтому перед этим необходимо очистить и продуть трубу или установить перед насосом защитный фильтр, чтобы предотвратить попадание опасных частиц в функционально важные детали.



- Неправильное подключение или перегрузка электродвигателя могут привести к отключению или необратимому повреждению насоса,
- Продолжительная эксплуатация при предельных условиях может привести к ускорению износа насоса. Также изнашивание может усилиться под воздействием высокой температуры и чрезмерной рабочей нагрузке.
- Использование индивидуальных средств защиты является обязательным. Условия эксплуатации должны соответствовать правилам техники безопасности и гигиены труда,
- Насосы тяжелые, при необходимости обратитесь за дополнительной помощью,
- Насосы нельзя подключать к трубопроводам безопасности,
- Насос не должен использоваться в качестве держателя для сварки системы трубопроводов, так это может привести к его повреждению,
- При заполнении системы, убедитесь, что всасывающий трубопровод и насос заполнен жидкостью. Некоторые типы насосов имеют выпускной клапан, который должен быть направлен в вверх, что бы обеспечить правильную работу,
- В открытых системах, где среда расположена ниже насоса, обратный клапан должен быть установлен на всасывающем трубопроводе. Заполните систему через отверстия для заполнения таким образом, чтобы насос и всасывающий трубопровод были заполнены до и после обратного клапана,
- Если прокладка между электродвигателем насоса и консолью установлена неправильно, герметичность насоса будет нарушена и возникнет риск его повреждения,
- На корпусе электродвигателя имеются отверстия для отвода конденсата. Для этих отверстий не должна применяться теплоизоляция, так как это может привести к нарушению процесса охлаждения двигателя или отвода конденсата,
- Горячая среда создает опасность ожогов. Двигатель насоса также может нагреваться до высокой температуры и представлять опасность для здоровья людей,
- Насос может быть установлен во взрывоопасной зоне II, если были приняты дополнительные предосторожности по защите насоса от сухого хода. Это можно сделать, например, путем контроля показателей дифференциального давления насоса или номинального тока двигателя. Насос должен использоваться исключительно для перекачки воды или смеси воды и гликоля. Использование растворителей запрещено, так как они могут повредить уплотнения

4.3 ЭЛЕКТРИЧЕСКОЕ ПОДКЛЮЧЕНИЕ

Перед снятием крышки клеммной коробки убедитесь в том, что электропитание насоса отключено. Подключение кабелей должно быть достаточным для обеспечения постоянной нагрузки и номинальной мощности насоса с надлежащей защитой. Очень важно сначала подключить провод заземления. Провод заземления используется только для защиты насоса, защита трубопроводов осуществляется отдельно посредством подсоединения фаз L1, L2, L3. При подключении к электросети необходимо руководствоваться данными, указанными на паспортной табличке электродвигателя. Подключите двигатель согласно схеме подключения A / Y, показанной на Рисунке 11.

При подсоединении фаз L1, L2, L3 направление вращения двигателя должно совпадать с направлением стрелки на защитном корпусе двигателя. Обязательным является использование защитного выключателя, настроенного на значение I_{макс.} для двигателя. Двигатели могут быть оснащены встроенными терморезисторами (PTC) или биметаллическим выключателем (ТКО), информацию о которых можно найти на паспортной табличке (Рисунок 12).



- Подключение насоса к электросети может производиться только опытным и квалифицированным специалистом.
- Соединительный кабель не должен соприкасаться с насосом, поскольку последний может сильно нагреваться.
- Соединение должно быть сделано с металлической втулкой, степень защиты IP68.
- Диапазон температур для ввода кабеля и кабеля от - 10 ° C до 80 ° C.

| Oznaka | Opis |
|------------|---|
| L1 | Фаза питания сети |
| L2 | |
| L3 | |
| U1 | Тип подключения электродвигателя. Параметры сети |
| V1 | |
| W1 | |
| PTC1, PTC2 | Выход терморезистора PTC |
| TK1, TK2 | Выход теплового контактора |
| PE | Защитное заземление |
| N | Нейтраль |
| S1 | переключатель вкл. / выкл. |
| S2 | Нормально разомкнутый контакт |
| S3 | Переключатель защиты электродвигателя |
| F1 | Предохранитель |
| C1 | 3-х полюсной контактор электродвигателя |
| C2 | Термостат для контроля температуры обмоток электродвигателя тип ERI-TER-7 |
| C3 | 4-х полюсной контактор электродвигателя |

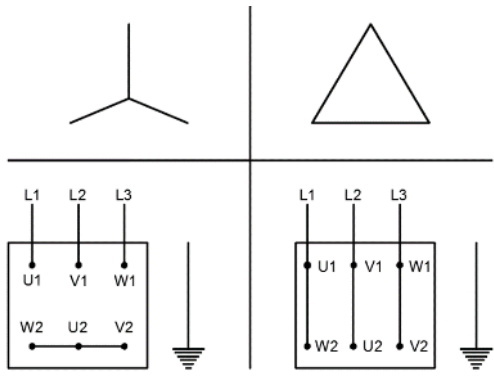
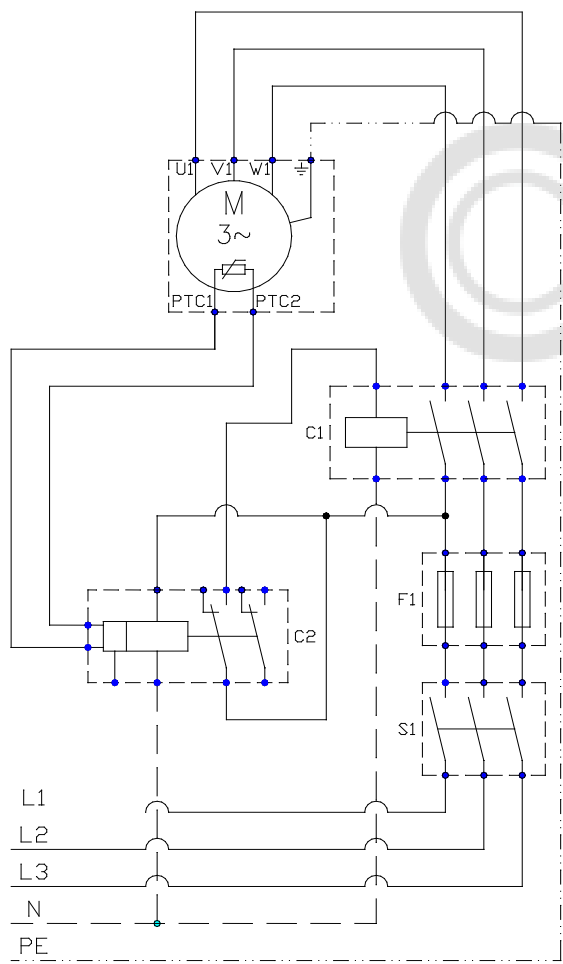


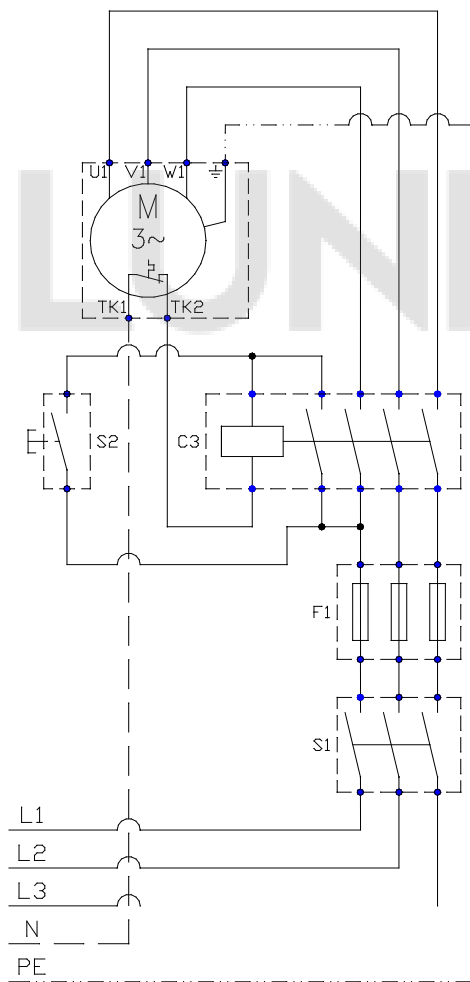
Рисунок 11



Трехфазный электродвигатель со встроенным терморезистором (PTC)



Трехфазный электродвигатель со встроенным термоконтактом (TKO)



Трехфазный электродвигатель без встроенный термозащиты

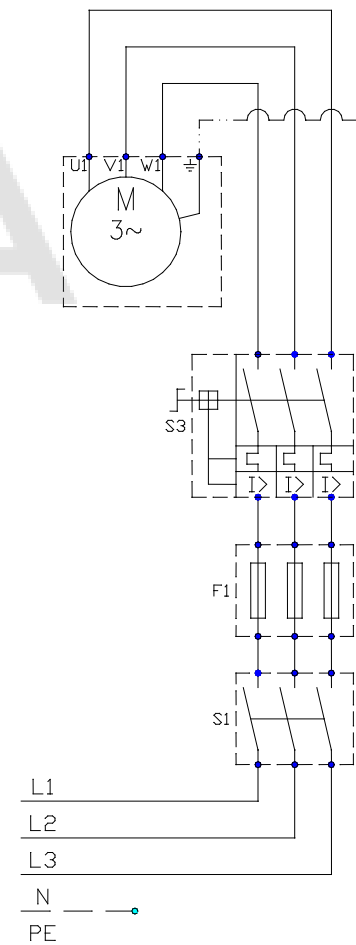


Рисунок 12

5 НАСТРОЙКА И ЭКСПЛУАТАЦИЯ

5.1 УПРАВЛЕНИЕ И ФУНКЦИИ

Насосы серии CL, CV работают с постоянной частотой вращения по максимальной кривой вращения и не требуют дополнительной настройки. CL, CV насос со встроенным преобразователем частоты (ECL, ECV) может эксплуатироваться в соответствии с параметрами преобразователя частоты и датчиков.



- Запрещается использовать насос с закрытыми запорными клапанами, поскольку это может привести к увеличению температуры среды и образованию пара, что может повредить насос. Поток, проходящий через насос, должен всегда составлять 10 % от потока в максимальной рабочей точке. Это достигается за счет установки перепускного канала или циркуляции к баку на той стороне нагнетания насоса, которая находится под давлением,
- Насос не предназначен для использования детьми, лицами с ограниченными физическими, сенсорными или умственными способностями, или не имеющими опыта и знаний за исключением тех случаев, когда они находятся под наблюдением или проинструктированы другим лицом, ответственным за их безопасность,
- Детям запрещается играть с насосом.

6 ОБЗОР ВОЗМОЖНЫХ ОШИБОК И СПОСОБОВ ИХ УСТРАНЕНИЯ

| Ошибки | Решение |
|--|---|
| 1. Механическое уплотнение протекает | Механическое уплотнение повреждено Высота вала не отрегулирована должным образом |
| 2. При работе насос производит много шума | Подшипники электродвигателя повреждены Кавитация насоса. Крыльчатка ударяет о гидравлический корпус В насосе присутствуют посторонние частицы |
| 3. Электродвигатель вращается в неправильном направлении | Неправильное подключение электродвигателя |
| 4. Электродвигатель работает, но насос не обеспечивает необходимый напор | Продувка насоса не выполнена Насос установлен неправильно, во впускной части трубопровода образовался воздушный карман Линия всасывания или нагнетания засорена Всасывающий или нагнетательный клапан закрыт Фильтр засорен Запорный или обратный клапан поврежден |
| 5. Насос не качает, электродвигатель вращается в противоположном направлении | Обратный клапан не герметичен Питание от другого насоса |
| 6. При включении электродвигатель не запускается | К двигателю не поступает электропитание Электродвигатель поврежден Срабатывает защита электродвигателя. Предохранители сгорели или отключены Отсутствует одна фаза питания |
| 7. Срабатывает защита электродвигателя | Насос заблокирован механически Плавкий предохранитель электродвигателя поврежден Электродвигатель поврежден Неправильно выбрана кривая характеристик насоса в зависимости от рабочей точки Защита двигателя настроена неправильно согласно его характеристикам Сильные колебания напряжения в сети Температура окружающей среды слишком высокая |

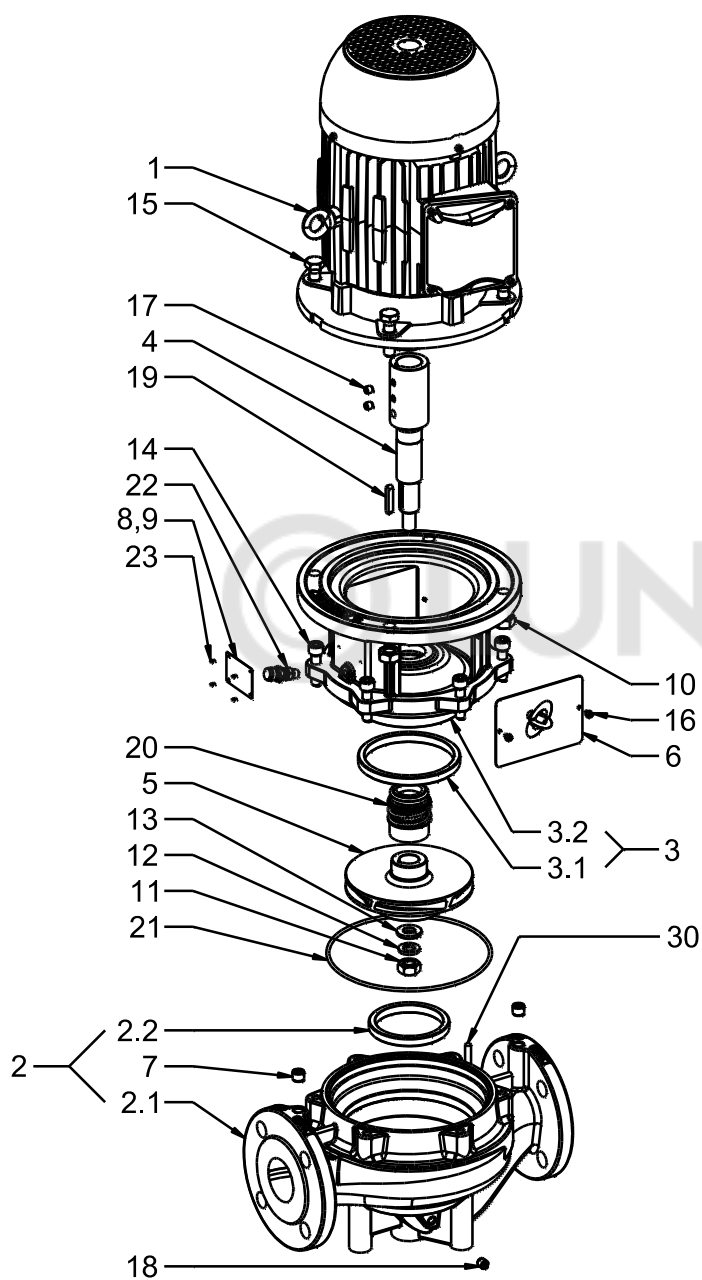


Рисунок 13

Тип насоса

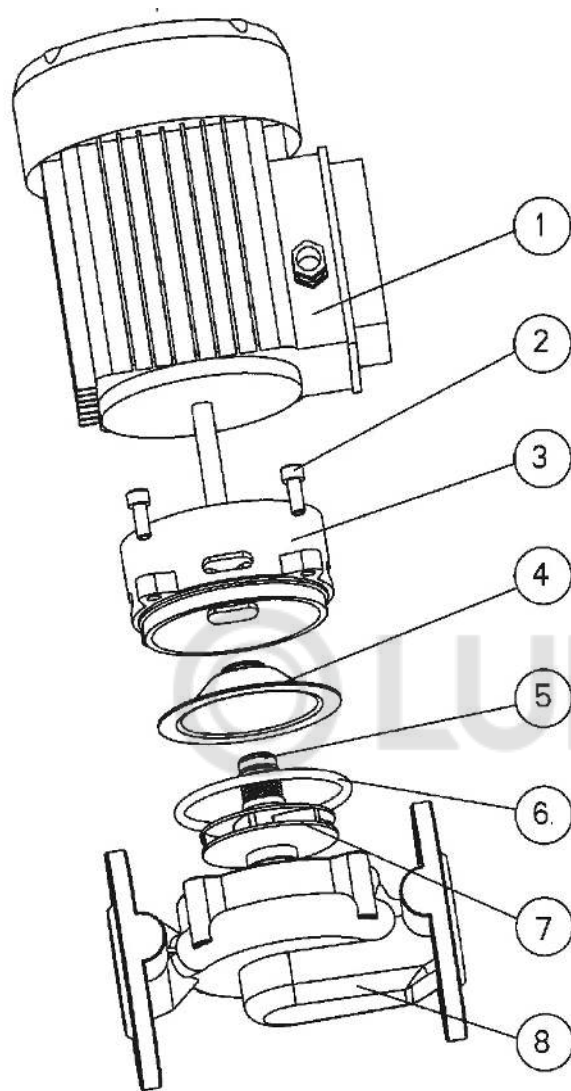
Все типы, кроме насосов серии CV.

| № запасной части | Название |
|------------------|---|
| 1. | Электродвигатель |
| 2. | Гидравлический корпус с входным кольцом |
| 2.1. | Гидравлический корпус |
| 2.2. | Входное кольцо гидравлического корпуса |
| 3. | Консоль с уплотнительным кольцом |
| 3.1. | Уплотнительное кольцо консоли |
| 3.2. | Консоль с разделительным |
| 4. | Вал |
| 5. | Крыльчатка |
| 6. | Предохранительная пластина |
| 7. | Заглушка R1/4 |
| 8. | Паспортная табличка, ALU |
| 9. | Паспортная табличка, этикетка с указанием типа насоса |
| 10. | Гайка для крепления консоли |
| 11. | Гайка для крепления |
| 12. | Пружинная шайба крыльчатки |
| 13. | Плоская шайба крыльчатки |
| 14. | Винт гидравлического корпуса |
| 15. | Винт консоли |
| 16. | Винт предохранительной пластины |
| 17. | Резьбовая шпилька вала |
| 18. | Резьбовая шпилька R1/8 |
| 19. | дюбель |
| 20. | Механическое уплотнение вала |
| 21. | Уплотнение гидравлического корпуса |
| 22. | Спускной клапан |
| 23. | Заклепка паспортной таблички |
| 30. | пружинный палец |

Тип насоса

CV 32-2/60(70,80)

CV 32-4/60(70,80)



| № запасной части | Название |
|------------------|------------------------------------|
| 1. | Электродвигатель |
| 2. | Винт консоли |
| 3. | Консоль |
| 4. | Разделительное перекрытие |
| 5. | Механическое уплотнение вала |
| 6. | Уплотнение гидравлического корпуса |
| 7. | Крыльчатка |
| 8. | Гидравлический корпус |

Рисунок 14

Hrvatski (HR) Upute za ugradnju i uporabu

| | | |
|-----|--|-----|
| 1 | Opće informacije | 63 |
| 1.1 | Uporaba | 63 |
| 1.2 | Označavanje crpki..... | 64 |
| 1.3 | Održavanje, rezervni dijelovi i razgradnja | 65 |
| 2 | Sigurnost | 66 |
| 3 | Tehničke specifikacije..... | 68 |
| 3.1 | Standardi, zaštite i specifikacije..... | 68 |
| 3.2 | Protočni medij | 70 |
| 3.3 | Temperatura i vlaga..... | 70 |
| 3.4 | Električne specifikacije..... | 71 |
| 4 | Ugradnja crpke | 71 |
| 4.1 | Rukovanje crpkom | 71 |
| 4.2 | Ugradnja u cjevovid | 72 |
| 4.3 | Električni spoj | 74 |
| 5 | Podešavanje i rad | 77 |
| 5.1 | Kontrola i funkcije..... | 77 |
| 6 | Pregled mogućih grešaka i otklanjanje | 77 |
| 7 | Rezervni dijelovi | 78 |
| 8 | PRILOGE\APENDIX\ПРИЛОЖЕНИЕ\PRILOZI\ANHÄNGE..... | 101 |

Krivulje crpki i jamstveni list nalaze se na kraju uputa.

Pridržavamo pravo promjene!

Simboli korišteni u uputama:



Sigurnosno upozorenje:

Nepoštivanje sigurnosnog upozorenja može prouzročiti tjelesna oštećenja ili oštećenje naprave



Savjet:

Savjeti koji mogu olakšati rad s crpkom .

1 OPĆE INFORMACIJE

1.1 UPORABA

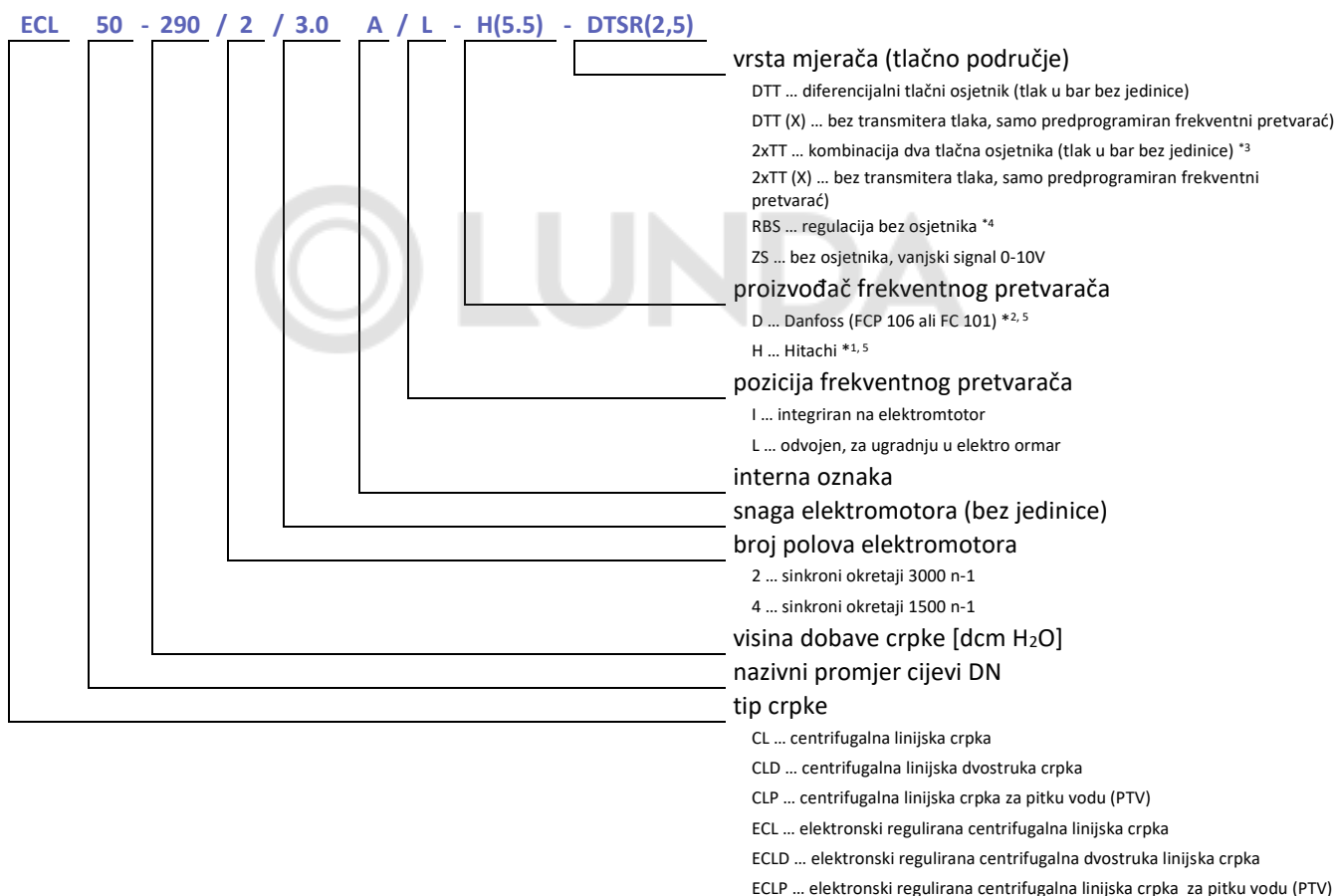
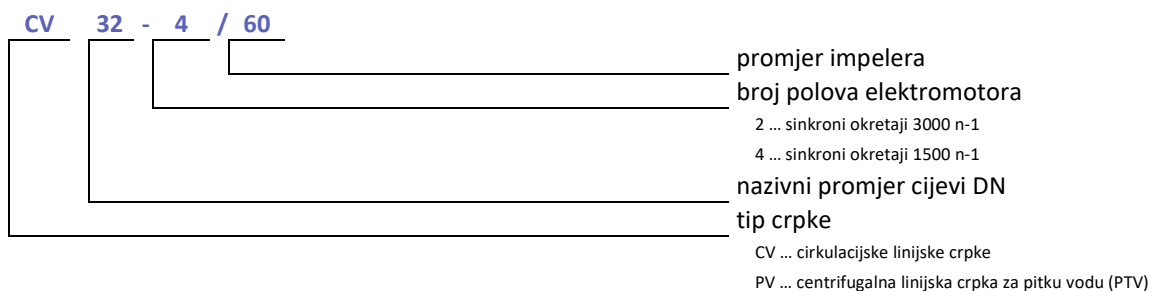
Cirkulacijske linijske crpke CL, CV namijenjene su cirkulaciji tekućina u sistemima centralnog grijanja, prozračivanja i klimatskim napravama. Za optimalni rad je važno da je radna točka unutar dozvoljenog područja rada crpke. Crpke imaju suhi rotor te mehaničku kliznu brtvu, što omogućava jednostavno održavanje.

Izvedba ECL, ECV ima prigraden frekventni regulator zajedno s osjetnikom trazilike tlaka koji trajno mjeri tlak i prilagođava okretaje odabranom tlaku. Za ECL, ECV su priložene dodatne upute

Sva dokumentacija o proizvodu je dostupna na WEB stranici <https://imp-pumps.com/sl/dokumentacija/> ili putem QR koda



1.2 OZNAČAVANJE CRPKI



*¹ opcija samo s odvojenim (L) frekventnim pretvaračem (WL 200 or SJ700B, ovisi od veličine)

*² prigraden frekventni pretvarač tipa FCP 106, odvojeni (L) tip FC101

*³ opcija samo s Danfoss frekventnim pretvaračem (D)

*⁴ opcija samo s pretvaračem proizvođača Danfoss – odvojeni (D) ili prigradeni (I) FCP 106

*⁵ električna snaga je napisana u zagradama samo u slučaju, da frekventni pretvarač nije jednake snage kao snaga motora

1.3 ODRŽAVANJE, REZERVNI DIJELOVI I RAZGRADNJA

Održavanje se mora redovito provoditi u skladu s periodičkim planom pregleda. Crpka mora raditi mirno, bez trešnje i uvijek mora biti napunjena medijem.

Ovaj proizvod i njegove dijelove potrebno je odstraniti na okolini neškodljiv način. Koristite ovlaštena poduzeća za odlaganje otpada, ukoliko to nije moguće stupite u kontakt s najbližim IMP PUMPS servisom ili ovlaštenim serviserom.

1.3.1 OPĆENITO ODRŽAVANJE

- Pri oštećenju mehaničke brtve obavezno spriječiti prodiranje medija u elektromotor, zbog mogućeg trajnog oštećenja elektromotora. Ostale brtve treba kontrolirati na nepropusnost na spojevima. Pri istrošenosti, brtve treba zamijeniti.
- Pri dužem mirovanju crpke preporučljivo je povremeno uključenje crpke jednom tjedno u trajanju 5 minuta prema uputama za prvo puštanje u pogon.
- Pregled ležajeva treba biti češći pri težim uvjetima rada crpke; proizvođač elektromotora predviđa minimalno 20000 sati rada ležaja. Zahvate na elektromotoru treba izvoditi stručnjak ili ovlaštena servisna služba.
- Kod mehaničkih oštećenja originalnih dijelova crpke, potrebno je nazvati ovlaštenu servisnu službu, ili ugraditi nadomjesne dijelove proizvođača crpke.
- Demontaža crpke teče po određenim pravilima:
 - zasun na usisnoj i tlačnoj strani mora biti zatvoren
 - električno napajanje mora biti isključeno
 - medij u sistemu mora biti ohlađen na temperature koja nije opasna za rad
 - uklonite dodatne priključke na pumpi
 - odvijte vijke između kućišta crpke i konzole, te ju odvojite
 - pri oštećenju kućišta crpke odvijte vijke na prirubicama cjevovoda i odvojite cijelu crpku iz sistema
 - pri prevelikom korozivnom djelovanju na spojevima priključaka koristiti anti korozivna sredstva za odstranjenje rđe.

1.3.2 KLIZNA BRTVA

- Istjecanje vode između konzole i klizne brtve je znak da ju treba kompletno zamijeniti. Pri demontaži moramo paziti da se ne oštete ležajne površine i dosjedi u koje je klizna brtva ugrađena. Ukoliko dođe do oštećenja dijelova koji su bitni za brtvljenje klizne brtve, potrebno ih je zamijeniti originalnim dijelovima proizvođača.
- Prije ugradnje klizne brtve potrebno je sve dodirne površine očistiti od prljavštine i naslaga.
- Obavezno kontrolirati ugradne mjere, kao i konačne dimenzije brtve, luk; paralelnost osovine i kućišta. Obrada osovine treba biti u granicama $Ra \leq 2,5 \mu\text{m}$; a konzole $Ra \leq 0,8 \mu\text{m}$. Za crtež se obratite proizvođaču crpke.
- Svi rubovi, dosjedi i površine dijelova, koji dolaze u dodir s kliznom brtvom moraju biti obrušeni ili zaobljeni (npr. $2/20^\circ$ ili R1,5). Ugradnja mora biti vrlo pažljiva i u čistoj okolini. Ravne površine ne smiju biti nečiste i uprljane mazivima, te presuhe.
- Redoslijed ugradnje ili demontaže klizne brtve prilagodite konstrukciji crpke.
- Za smanjenje trenja kod montaže, cijelu gumu koja naliježe na osovinu ili konzolu namažite silikonskom masti.

- Kliznu brtvu treba vijčano pritiskati na osovinu. Ne smije se koristiti nikakova sila, jer postoji opasnost od pucanja ili loma keramičkog materijala. Lagano pritiskati na rubove okruglih dijelova. Nakon ugradnje provjeriti da li se klizna brtva dobro prilagodila.
- Propisani materijali ne zahtijevaju održavanje, ako znamo položaj prekrivanja. U toplom mediju je za prevenciju naslaga na jednostrukoj brtvi u stisnutom stanju potrebna prisilna cirkulacija crpkom u koju je ugrađena brtva.



- Guma iz kaučuka ne smije doći u dodir s mineralnim uljima i mazivima.
- Kućište brtve za unutarnju uporabu mora biti brižno odzračeno, klizna brtva mora biti kompletno potopljena u medij (ne smije biti rad na suho).
- Obavezno je osigurati minimalni protok medija kroz crpku zbog hlađenja klizne brtve.

2 SIGURNOST

Upute je potrebno pročitati prije montaže i puštanja u rad. Upute su pomoć kod montaže, puštanja u rad i održavanja.

Montaža mora biti izvršena sukladno s lokalnim propisima i standardima.

Održavanje i servis proizvoda može raditi samo za to kvalificirana osoba.

Nepridržavanje uputa može biti razlog za neprihvatanje garancije.

Siguran rad crpke osiguran je samo s primjenom svih proizvođačevih uputa za uporabu i siguran rad crpke.

Prilikom montaže ili servisiranja crpke mora biti crpka isključena iz električne mreže.

Električni priključak mora sadržiti glavni prekidač pomoću kojeg se može isključiti sve faze električnog napajanja motora crpke.

Zaštitni prekidač za isključenje svih faza za motornu zaštitu mora biti u sukladnosti s lokalnim direktivama i standardima koje važe za električne uređaje.

Uređaj mogu koristiti sve osobe starije od 8. godina i osobe s smanjenom mentalnom sposobnošću ako su pod nadzorom odraslih osoba koje su upoznate s sigurnosnim uputama.

Djeci je zabranjeno rukovanje s crpkom.

3 TEHNIČKE SPECIFIKACIJE

3.1 STANDARDI, ZAŠTITE I SPECIFIKACIJE

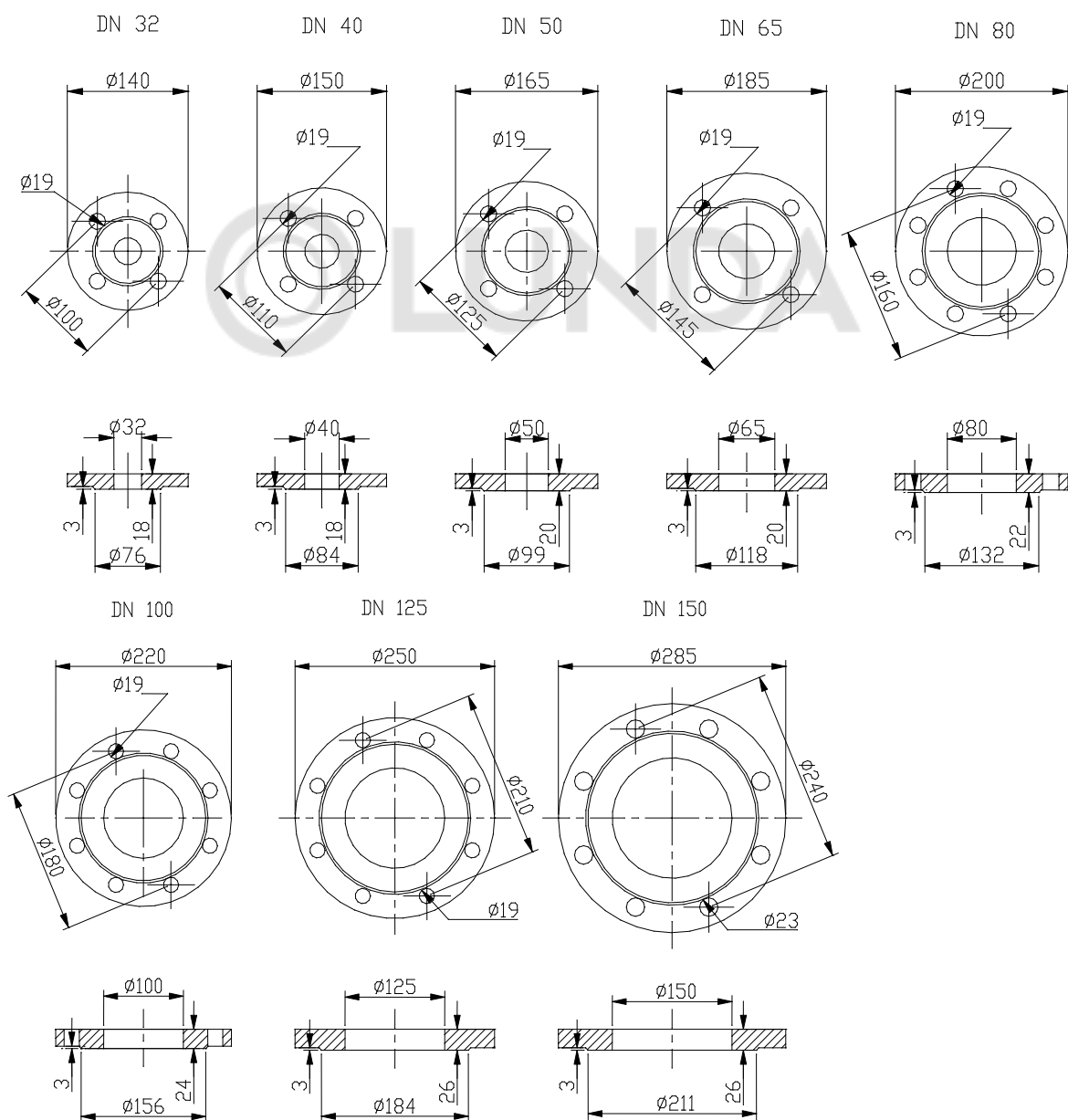
Crpke su izrađene u skladu s slijedećim standardima i zaštitama

Razred zaštite: IP55

Izolacijski razred: F

Motorna zaštita: Ugrađena termična zaštita TKO ili PTC

Prirubnica: PN16; EN 1092-2:1997



Slika 1

Ugradne specifikacije

| Tip crpke | Dozvoljeni tlak (tip prirubnice EN 1092) | Ugradne dužine između prirubnica [mm] | |
|------------------------------|--|---------------------------------------|-----|
| CL 40-360(300,240)/2 | PN16 | 340 | |
| CL 40-630(530,430)/2 | | 440 | |
| CL 50-290(240,190,160)/2 | | 340 | |
| CL 50-430(360)/2 | | 340 | |
| CL 50-630(540,420)/2 | | 440 | |
| CL 50-900(830,710)/2 | | 440 | |
| CL 65-250(210,170)/2 | | 360 | |
| CL 65-410(340)/2 | | 360 | |
| CL 65-660(550,460)/2 | | 475 | |
| CL 65-930(720,660,550,460)/2 | | 475 | |
| CL 80-240(210,180)/2 | | 360 | |
| CL 80-400(330,250)/2 | | 440 | |
| CL 80-700(570,520)/2 | | 500 | |
| CL 32-100(80)/4 | | PN16 | 340 |
| CL 40-140(110)/4 | | | 440 |
| CL 50-140(120)/4 | 440 | | |
| CL 50-110(100,80,70)/4 | 340 | | |
| CL 65-240(170,150,130,110)/4 | 475 | | |
| CL 65-90(70,50)/4 | 360 | | |
| CL 80-110(90,70)/4 | 440 | | |
| CL 80-170(150)/4 | 500 | | |
| CL 80-340(270,240)/4 | 620 | | |
| CL 100-110(90,70)/4 | 550 | | |
| CL 100-170(140,130)/4 | 550 | | |
| CL 125-230(190)/4 | 800 | | |
| CL 150-250(220,200)/4 | 800 | | |
| CV 32-4(60,70,80) | PN16 | | 200 |
| CV 32-2(60,70,80) | | | 200 |

Zvučni tlak

| Snaga el. motora [kW] | Najveći zvučni tlak crpke pri 50 Hz [dB(A)] | |
|-----------------------|---|--------------------------------|
| | 2 pol - 3000 min ⁻¹ | 4 pol - 1500 min ⁻¹ |
| 0.25 | 54 | 48 |
| 0.37 | 58 | 48 |
| 0.55 | 58 | 49 |
| 0.75 | 61 | 49 |
| 1.1 | 61 | 54 |
| 1.5 | 64 | 54 |
| 2.2 | 64 | 58 |
| 3.0 | 69 | 58 |
| 4.0 | 66 | 61 |
| 5.5 | 69 | 61 |
| 7.5 | 69 | 61 |
| 11.0 | 69 | 66 |
| 15.0 | 69 | 66 |
| 18.5 | 69 | 65 |
| 22.0 | 69 | 65 |
| 30.0 | 74 | 69 |

3.2 PROTOČNI MEDIJ

Za normalan rad crpke potrebno je osigurati medij koji je čista voda ili mješavina čiste vode i sredstva protiv smrzavanja, koje mora biti odgovarajuće za system centralnog grijanja. Voda mora odgovarati standard o kvaliteti vode VDI 2035. Medij mora biti bez agresivnih ili eksplozivnih dodataka ili bez primjesa mineralnih ulja i tvrdih i vlaknastih tvari. Standardne crpke se ne smiju koristiti za crpljenje zapaljivih i eksplozivnih medija, niti u eksplozivnoj atmosferi, osim u slučaju crpke koja je izrađena za eksplozivne medije EEx!

Standardno ugrađena klizna brtva je primarno namijenjena za vodu ili smjesu vode i glikola 50/50. Ako voda sadrži mineralna/sintetička ulja ili kemikalije, ili ako crpi medij različit od vode, potrebno je odabrati odgovarajuću kliznu brtvu.

3.3 TEMPERATURA I VLAGA



- Rad izvan preporučenog područja može skratiti životnu dob i ukinuti jamstvo.
- Temperatura ležaja (vanjska strana nosača ležaja) ne smije biti veća od 90 °C.
- Crpka će imati najdužu životnu dob pri sobnoj temperaturi okoline i umjerenoj temperaturi medija.
- Kod temperature okoline >40° ili nadmorske visine >1000m je potrebno računati sa faktorjem smanjenja snage.

Dozvoljene temperature okolice i medija CL, CLP

| Temperatura okoline [°C] | Temperatura medija [°C] | | Relativna vlaga okoline |
|-----------------------------|-------------------------|-------|-------------------------|
| | min. | maks. | |
| do 40 | -10 | 140 | <95 % |

Dozvoljene temperature okolice i medija CV,CP

| Temperatura okoline [°C] | Temperatura medija [°C] | | Relativna vlaga okoline |
|-----------------------------|-------------------------|-------|-------------------------|
| | min. | maks. | |
| do 40 | -10 | 110 | <95 % |

$P_{MAX} = P_{NOM} \times \text{factor smanjenja snage}$

| Temp. okolne [°C] | Nadmorska visina [m] | | | | | | | | |
|-------------------|----------------------|------|------|------|------|------|------|------|------|
| | 1000 | 1500 | 2000 | 2500 | 3000 | 3500 | 4000 | 4500 | 5000 |
| 10 | | | | | | | 0,97 | 0,92 | 0,88 |
| 15 | | | | | | 0,98 | 0,94 | 0,90 | 0,86 |
| 20 | | | | | 1,0 | 0,95 | 0,91 | 0,87 | 0,83 |
| 25 | | | | 1,0 | 0,95 | 0,93 | 0,89 | 0,85 | 0,81 |
| 30 | | | 1,0 | 0,96 | 0,92 | 0,90 | 0,86 | 0,82 | 0,78 |
| 35 | | 1,0 | 0,95 | 0,93 | 0,90 | 0,88 | 0,84 | 0,80 | 0,75 |
| 40 | 1,0 | 0,97 | 0,94 | 0,90 | 0,86 | 0,82 | 0,80 | 0,76 | 0,71 |
| 45 | 0,95 | 0,92 | 0,90 | 0,88 | 0,85 | 0,81 | 0,78 | 0,74 | 0,69 |
| 50 | 0,92 | 0,90 | 0,87 | 0,85 | 0,82 | 0,80 | 0,77 | 0,72 | 0,67 |
| 55 | 0,88 | 0,85 | 0,83 | 0,81 | 0,78 | 0,76 | 0,73 | 0,70 | 0,65 |
| 60 | 0,83 | 0,82 | 0,80 | 0,77 | 0,75 | 0,73 | 0,70 | 0,67 | 0,62 |

3.4 ELEKTRIČNE SPECIFIKACIJE

3.4.1 STRUJA, NAPON I SNAGA

Standardni tipovi crpki CL; CV imaju ugrađene 2 polne ili 4 polne elektromotore različitih proizvođača. Najviša dozvoljena struja opterećenja elektromotora naznačena je na pločici elektromotora. Snaga motora može se pročitati iz oznake crpke. 3 fazni electromotor priključen je 3~400 V, 50 Hz.

ECL 50 - 290 / 2 / 3.0 A / L - H(5.5) - DTT(0-2,5)

_____ snaga elektromotora (bez jedinice)

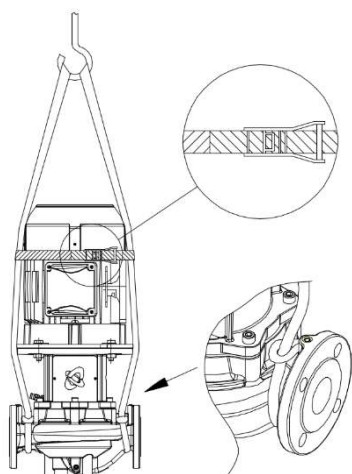
4 UGRADNJA CRPKE

4.1 RUKOVANJE CRPKOM

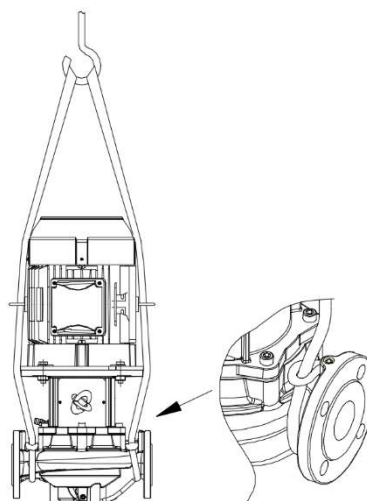
Crpka je isporučena u zaštitnoj karonskoj ambalaži, pričvršćena na drveno dno, koje je priređeno za transport viličarem. Drveno dno je nešto veće od veličine crpke, kako bi se spriječila oštećenja prilikom transporta. Transport crpke mora se odvijati stručno, osobito tako da dijelovi crpke nisu nikada izloženi nejednakim opterećenjima

Skladištenje mora biti u suhom prostoru u kojem nema povećane vlage. Kod vanjskog skladištenja, crpku treba zaštititi u vodonepropusnu ambalažu. Posebnu zaštitu treba posvetiti ležajima i susjednim dijelovima, osigurati ih treba od vlage, prljavštine i mehaničkih oštećenja.

Crpke s podiznim ušicama treba podizati pomoću najlonskih remena (slica 3). Crpke bez podiznih ušica treba podizati najlonskim remenima i vezujuće trake, koja sprječava iskliznuće remena (slica 2).



Slika 2



Slika 3



- Podizanje agregata samo za ušice elektromotora nije dozvoljeno, zbog mogućih trajnih oštećenja crpke. Na taj način smije se podizati samo sastav crpke bez hidrauličkog kućišta.

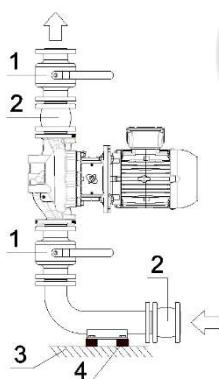
4.2 UGRADNJA U CJEVIVID

Crpka je namjenjena ugradnji na priključne priрубnice, pri čemu treba koristiti sve za to namijenjene vijke. Priključne priрубnice su izrađene tako da se crpka može spojiti na cjevovod nominalnog tlaka PN 16. U slučaju kombiniranih priрубnica za nominalni tlak PN6 ili PN 10, potrebno je pri ugradnji koristiti podloške na strani crpke.

Kod projektiranja treba paziti na pravilan odabir nazivnih promjera cjevovoda, kao i na prelaze iz manjih na veće promjere cijevi, gdje kutevi ne smiju prelaziti 8°, a pri većim radnim tlakovima 5°. Predvidjeti ugradnju zapornih ventila ispred i iza crpke te ugradnju protupovratnog ventila. Predvidjeti podizanje usisne cijevi prema crpki koje onemogućava stvaranje zračnog džepa. Isto tako treba spriječiti nastanak mehaničkih napetosti na crpki i cjevovodima, što se postiže ugradnjom nosača, potpornja i kompenzatora. Montaža mora biti u skladu s projektom i preporukama proizvođača. Smjer protoka medija označen je na hidrauličkom kućištu crpke.

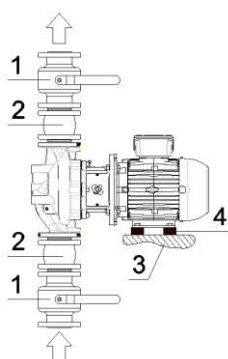
Za pravilan rad crpke, dužina ravnog dijela cjevovoda na usisnoj strani crpke mora biti najmanje 5-10D (D=dimenzija svjetlog promjera crpke).

Legenda: 1 ... ventil, 2 ... gumeni kompenzator, 3 ... podloga, 4 ... antivibracijski element, 5 ... osnovna ploča, 6 ... Betonski temelj

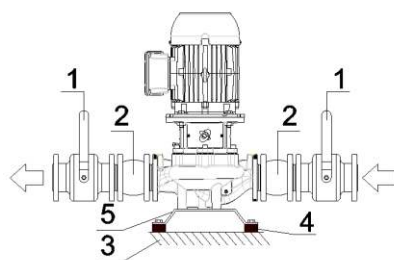


Slika 4

Za crpke snage $\leq 4\text{kW}$ preporučljiva je vertikalna ugradnja, potpora motora nije potrebna. Cjevovod, u kojem je crpka ugrađena, mora biti odgovarajućih dimenzija za nošenje težine crpke (slika 4).



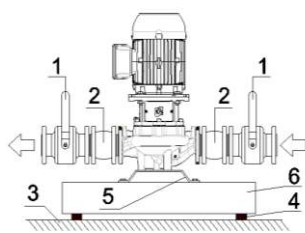
Slika 5



Slika 6

Za crpke snage $> 4\text{kW}$ do $\leq 11\text{kW}$ dozvoljena je horizontalna ili vertikalna ugradnja. U slučaju vertikalne ugradnje, motor obavezno poduprijeti. Obavezna je uporaba antivibracijskih elementa (slika 5).

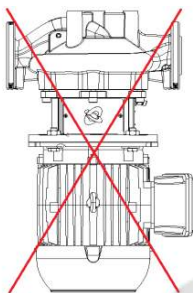
U slučaju horizontalne ugradnje crpke, obavezna je uporaba potporne-osnovne ploče i antivibracijskih elementa (slika 6). Hidrauličko kućište novih CL pumpi je pripremljeno za prigradnju osnovne ploče, u slučaju starijih modela crpki kontaktirajte IMP PUMPS.



Slika 7

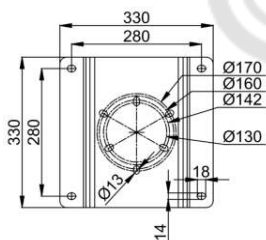
| kg | A | B | S |
|-----|-----|-----|-----|
| 150 | 570 | 570 | 300 |
| 200 | 630 | 630 | 325 |
| 250 | 690 | 690 | 350 |
| 300 | 750 | 750 | 375 |
| 350 | 800 | 800 | 400 |
| 400 | 830 | 830 | 425 |
| 450 | 850 | 850 | 450 |

Za crpke snage > 11kW dozvoljena je isključivo horizontalna ugradnja s motorom okrenutim prema gore. Prilikom montaže obavezna je ugradnja s osnovnom pločom, koja je pričvršćena na betonski temelj. Uporaba antivibracijskih elementa je obavezna prilikom pričvršćivanja osnovne ploče na podlogu. Težina betonske temeljne ploče mora biti 2x težina crpke (slika 7).

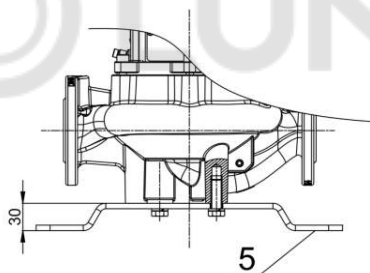


Slika 8

Nedozvoljena montaža (slika 8).



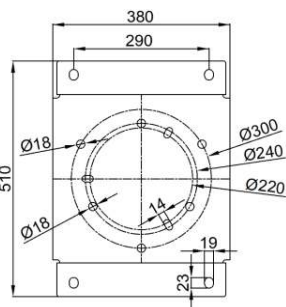
Slika 9



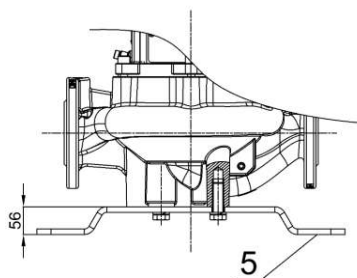
Šifra za narudbu stalka s materialom za pričvršćivanje na crpku je 979525210.

Material:

- 1x ploča za pričvršćivanje
- 3x vijak DIN 933 M12X35
- 3x podloška A12,2 DIN125
- 3x podloška A12,2 DIN127



Slika 10



Šifra za narudbu stalka s materialom za pričvršćivanje na crpku je 979527047.

Material:

- 1x ploča za pričvršćivanje
- 3x vijak DIN 933 M12X35
- 3x podloška A12,2 DIN 125
- 3x podloška A12,2 DIN127
- 3x vijak DIN 933 M16X40
- 3x podloška A16,2 DIN 125
- 3x podloška A16,2 DIN127

Okolina crpke treba biti suha i po potrebi osvijetljena, proctor treba biti zaštićen od smrzavanja, te treba omogućiti dobro prozračivanje zbog hlađenja elektromotora i frekventnog pretvarača. Brtvljenje crpke sprječava prodor vode i prašine iz okoline, o čemu govori IP zaštita. Pobrinite se da je poklopac priključnog ormarića uvijek pričvršćen, a uvodnice dobro zabrtvljene.

Prije ugradnje usisnog cjevovoda na crpku, potrebno je izvršiti sve sigurnosne zahvate, kako nečistoća i ostali ostaci krutih dijelova ne bi ušli u crpku i izazvali štetu. Zbog toga je potrebno cjevovod očistiti ili ispuhati, ili ugraditi zaštitni filter ispred crpke, koji će spriječiti ulazak štetnih dijelova do funkcionalno važnih dijelova crpke.



- Nepravilan priključak ili preopterećenje može crpku isključiti ili izazvati trajnu štetu.
- Dugotrajan rad u graničnim uvjetima pospješuje istrošenost crpke. Starenje pospješuje previsoka temperature I visoka radon opterećenje.
- Obavezna je uporaba osobne zaštitne opreme, radna okolina mora biti u skladu s Pravilnikom o sigurnosti I zdravlju pri radu.
- Crpke su teške, ako je potrebno, osigurajte si pomoć.
- Crpke se ne smiju ugraditi u sigurnosne cjevovode.
- Crpka se ne smije koristiti kao držač pri varenju cijevnog sistema, jer postoji opasnost od oštećenja.
- Pri punjenju sistema medijem treba osigurati : da su usisni cjevovod i crpka napunjeni medijem i odzračeni. Otvoriti ventil na usisnoj strani, dovodne i odvodne cijevi, ventil za vakumsko izjednačenje, te pri tome kontrolirati vrijednosti protoka medija ; pri tome je potrebno zatvoriti brtvenu zapornu armaturu.
- Ukoliko brtva između elektromotornog dijela crpke i hidrauličkog kućišta nije ispravno postavljena , crpka će propuštati i postoji opasnost od oštećenja crpke.
- Na kućištu elektromotora su otvori za odvod kondenzata koje moraju ostati slobodne (ne smiju biti toplinski izolirane), jer se smanjuje hlađenje motora i sprječava odvajanje kondenzirane vode.
- Vrući medij predstavlja opasnost od opekline. Kućište elektromotora, također postiže za čovjeka opasnu temperaturu.
- Crpku prilagođenu za eksplozivno opasne prostore, dozvoljeno je ugraditi u eksplozijski opasnom području ali je obavezno crpku dodatno osigurati od rada na suho. To je moguće izvršiti npr. kontrolom diferencijalnog tlaka crpke ili nazivne struje elektromotora. Crpka se smije koristiti samo za crpljenje vode ili mješavine vode i glikola. medij s otapalima nije dozvoljen, jer može oštetiti brtve.

4.3 ELEKTRIČNI SPOJ

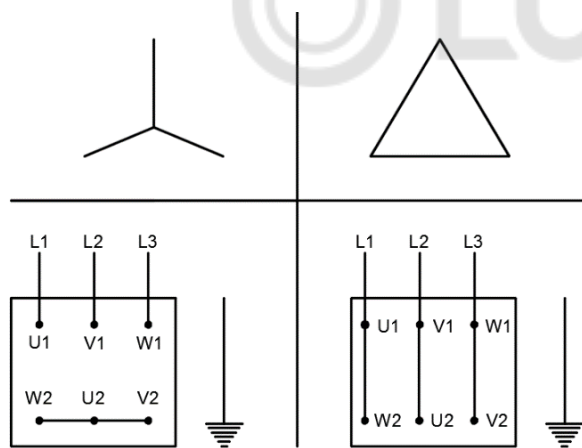
Prije skidanja poklopca priključne kutije obavezno isključiti mrežni napon. Priključni vodiči trebaju biti dimenzionirani za trajno opterećenje nazivnom snagom crpke I moraju biti pravilno osigurani. Obavezna je uporaba vodiča za uzemljenje, koji mora biti prvi priključen. Uzemljenje je dostatno samo za osiguranje crpke. Cjevovodi moraju biti odvojeno uzemljeni. Nakon uzemljenja spojiti vodiče na L1, L2, L3. Priključak na električnu mrežu treba izvesti u skladu s natpisnom pločicom elektromotora (oblici spoja Δ ili Y pogledati na slici 11).

Kod uklapanja L1, L2, L3 potrebno je uskladiti smjer vrtnje elektromotora sa smjerom vrtnje crpke, koji je označen na ventilatorskoj kapi elektromotora. Obavezno ugraditi motorsku zaštitnu sklopku, koja je podešena na maksimalno struju elektromotora. Motori mogu imati ugrađenu termičku zaštitu termistorima (PTC) ili bimetalnom sklopkom (TKO), što se može provjeriti na pločici elektromotora ili kod proizvođača crpke (slica 12).



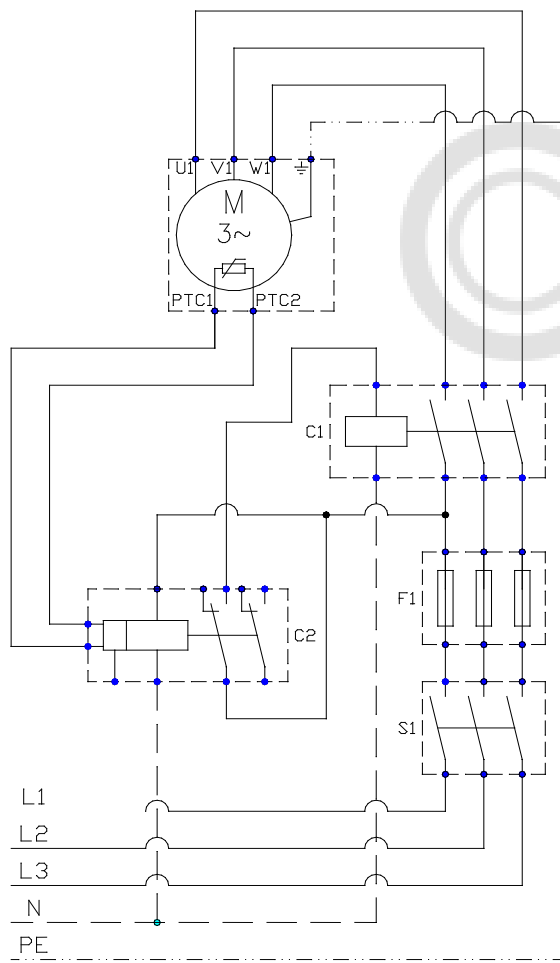
- Priključak crpke mora izvesti osposobljena i kvalificirana osoba.
- Kod spoja kabela paziti da ne dođe u dodir s kućištem aparata, zbog povišene tempetaure na kućištu.
- Priključenje mora biti napravljeno s čeličnim uvodnicama, zaštite IP68.
- Uvodnice i priključni kabal mora odgovarati za temperaturno područje od - 10 °C do + 80 °C ili više.

| Oznaka | Opis |
|------------|--|
| L1 | |
| L2 | Dovod električne energije |
| L3 | |
| U1 | |
| V1 | Spoj napajanja el. motora |
| W1 | |
| PTC1, PTC2 | Izlaz PTC sonde |
| TK1, TK2 | Izlaz termičkog kontaktora |
| PE | Sigurnosno uzemljenje |
| N | Nulti potencijal |
| S1 | Sklopka za uklop/isklop |
| S2 | Tipka normalno otvorena) |
| S3 | Motorska zaštitna sklopka |
| F1 | Osigurač |
| C1 | Motorski 3-polni kontaktor |
| C2 | Termostat za nadzor temperature motorskih namotaja ERI-TER-7 |
| C3 | Motorski 4-polni kontaktor |

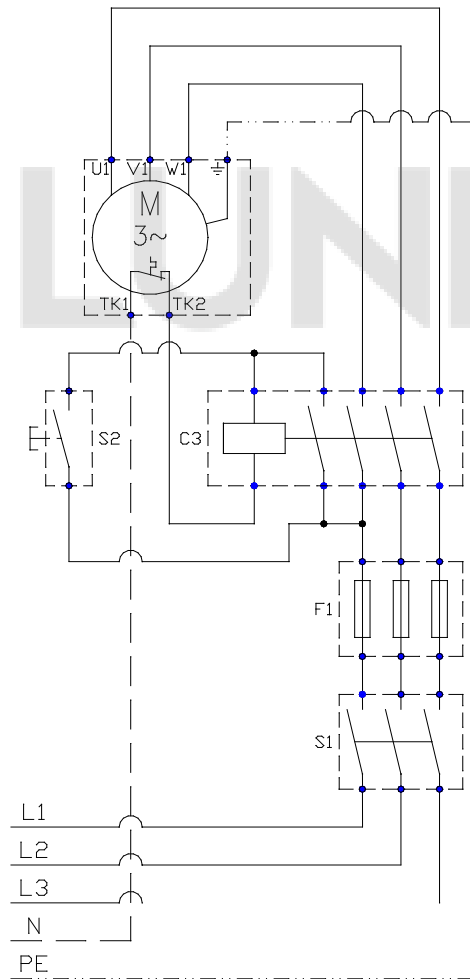


Slica 11

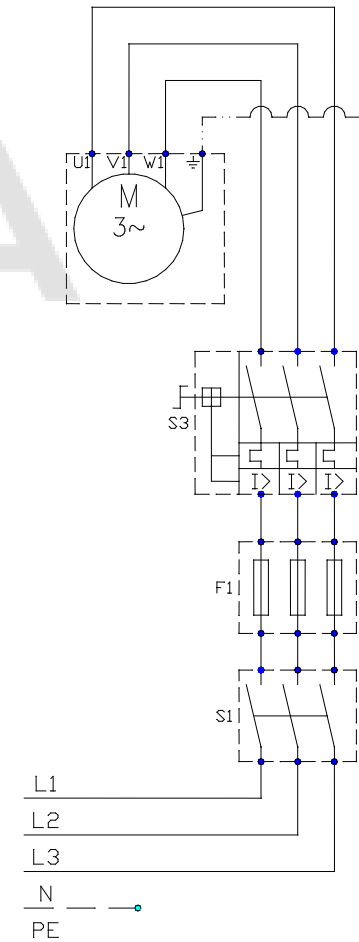
Trofazni motor, termički zaštićen s PTC sondom



Trofazni motor termiki zaštićen s termo kontaktom (TKO)



Trofazni motor bez ugrađene termičke zaštite



Slica 12

5 PODEŠAVANJE I RAD

5.1 KONTROLA I FUNKCIJE

Crpke CL I CV rade s konstantnim okretajima na maksimalnoj krivulji, bez dodatnih mogućnosti podešavanja.

Crpke CL I CV s frekventnim regulatorom (ECL, ECV) je moguće podešavati u skladu s mogućnostima priloženog frekventnog regulatora I osjetnika



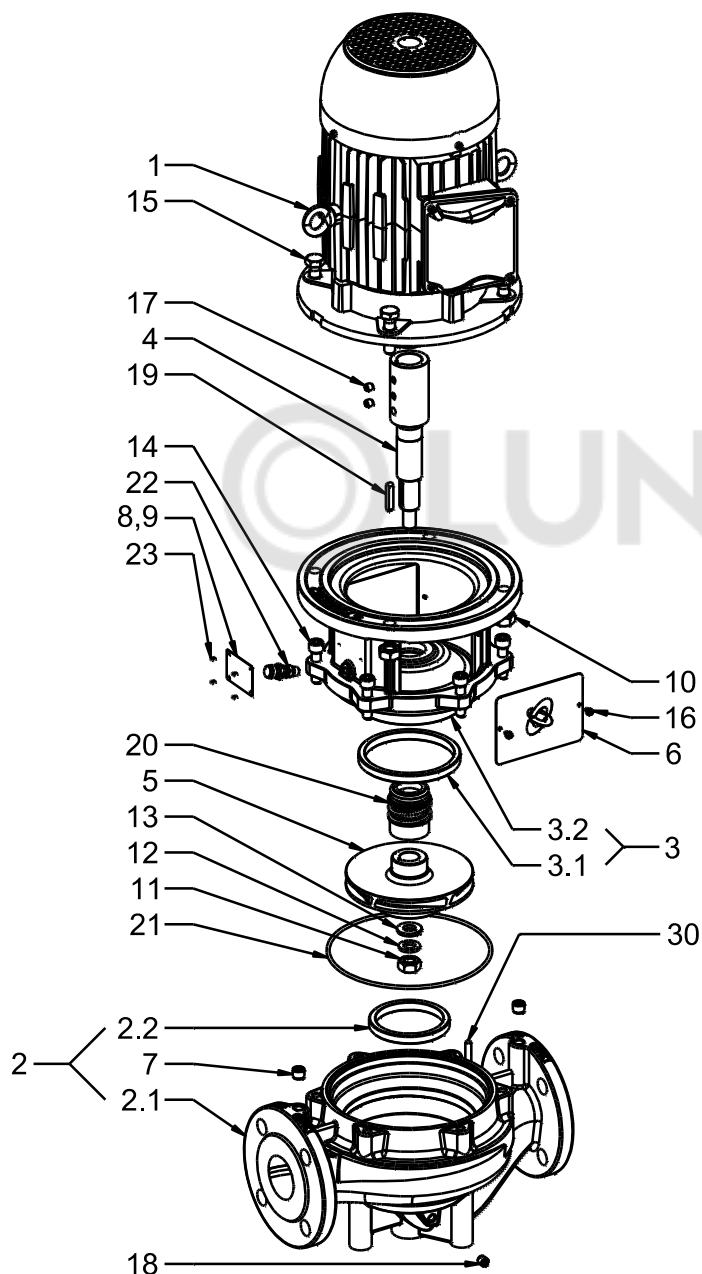
- Rad crpke bez protoka nije dozvoljen (zatvoreni zaporni ventili), jer to izaziva povišenje temperature medija, posljedično razvoj pare, što može izazvati kvar crpke. Potrebno je osigurati minimalno 10% stalnog protoka kroz crpku, za odabranu radnu točku. Ovu mogućnost dobivamo ugradnjom optočnog voda do npr. posude na tlačnoj strani crpke.
- Uporaba aparata nije namijenjena za djecu, osobama sa smanjenim fizičkim, osjetilnim ili mentalnim sposobnostima ili nedostatkom iskustva ili znanja, osim ako su pod nadzorom ili uputama o korištenju od strane osobe odgovorne za njihovu sigurnost.
- Djeca moraju biti pod nadzorom, kako bi se spriječilo njihovo igranje s napravom.

6 PREGLED MOGUĆIH GREŠAKA I OTKLANJANJE

| Greška | Uzrok |
|--|---|
| 1. Brtva na osovini ne brtvi | Oštećenje klizne brtve Visina osovine nije pravilno postavljena |
| 2. Glasan rad crpke | Oštećeni ležaji elektromotora Kavitacija crpke Impeler dodiruje hidrauličko kućište Strani dio u crpki |
| 3. Krivi smjer vrtnje elektromotora | Neispravan priključak motora |
| 4. Elektromotor radi ali crpka ne daje visinu | Crpka nije odzračena Nepravilna ugradnja crpke, zračni džep u usisnom dijelu cjevovoda Usisni ili tlačni dio crpke je zaprljan naslagama Zatvoren usisni ili tlačni ventil Zaprljan filter ispred crpke Zasun usisni (tlačni) ili protupovratni ventil je oštećen |
| 5. Crpka ne radi a elektromotor se vrti u suprotnom smjeru | Protu povratni ventil ne brtvi Pokreće se s drugom pumpom |
| 6. Elektromotor kod uklapanja ne radi. | Nema napona do elektromotora Oštećen electromotor Proradila zaštita elektromotora Isključeni (pregorjeli) osigurači Nedostaje jedna faza |
| 7. Uklop sklopke zaštite elektromotora | Crpka je mehanički blokirana Oštećena termička zaštita motora Oštećen elektromotor Nepravilno odabrana krivulja crpke, glede na radnu točku Nepravilno podešena zaštita motora, glede na karakteristiku elektromotora Preveliko ljuljanje napona mreže Temperatura okoline je previsoka |

Tip crpke

Sve vrste osim CV



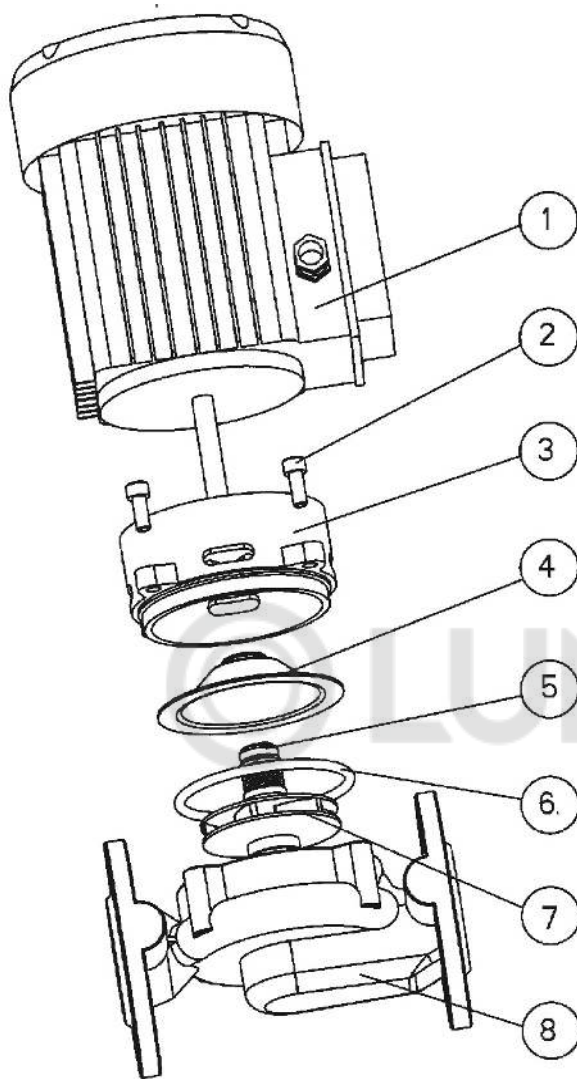
Slica 13

| Br. rezervnog dijela | Naziv |
|----------------------|---|
| 1. | Elektromotor |
| 2. | Hidrauličko kućište sz ulaznim obručem |
| 2.1. | Hidrauličko kućište |
| 2.2. | Ulazni obruč hidrauličkog kućišta |
| 3. | Konzola s pregr, stijenom s ulaznim obručem |
| 3.1. | Ulazni obruč konzole |
| 3.2. | Konzola s pregr. stijenom |
| 4. | Natična osovina |
| 5. | Impeler |
| 6. | Zaštitna ploča |
| 7. | Čep R1/4 |
| 8. | Natpisna pločica ALU |
| 9. | Natpisna pločica, tipska naljepnica |
| 10. | Matica konzole |
| 11. | Matica impelera |
| 12. | Opružna podloška impelera |
| 13. | Ravna podloška impelera |
| 14. | Vijak hidrauličkog kućišta |
| 15. | Vijak konzole |
| 16. | Vijak zaštitne ploče |
| 17. | Navojni zatik osovine |
| 18. | Navojni zatik R1/8 |
| 19. | Klin osovine |
| 20. | Mehanička klizna brtva |
| 21. | Brtva hidrauličkog kućišta |
| 22. | Odzračni ventil |
| 23. | Zakovica natpisne pločice |
| 30. | Proljetna igla |

Tip crpke

CV 32-2/60(70,80)

CV 32-4/60(70,80)



Slica 14

| Br. rezervnog dijela | Naziv |
|----------------------|----------------------------|
| 1. | Elektromotor |
| 2. | Vijak konzole |
| 3. | Konzola |
| 4. | Pregradna stijena |
| 5. | Mehanička klizna brtva |
| 6. | Brtva hidrauličkog kućišta |
| 7. | Impeler |
| 8. | Hidrauličko kućište |

Deutsch (DE) Betriebs- und Montageanleitung

| | | |
|-----|---|-----|
| 1 | Allgemeine Informationen | 81 |
| 1.1 | Verwendungszweck | 81 |
| 1.2 | Kennzeichnung | 82 |
| 1.3 | Wartung, Ersatzteile und recycling | 83 |
| 2 | Sicherheit | 84 |
| 3 | Technische spezifikationen | 87 |
| 3.1 | Normen, Schutz und Spezifikationen | 87 |
| 3.2 | Fördermedien | 89 |
| 3.3 | Temperatur und Feuchtigkeit | 89 |
| 3.4 | Elektrische Spezifikationen | 90 |
| 4 | Montage des pumpe | 90 |
| 4.1 | Handhabung der pumpe | 90 |
| 4.2 | Einbau in die Rohrleitung | 91 |
| 4.3 | Netzanschluss | 94 |
| 5 | Einstellung und funktionen | 97 |
| 5.1 | Kontrolle und Funktionen | 97 |
| 6 | Überblick von möglichen störungeg und dessen behebungen | 98 |
| 7 | Ersatzteile | 99 |
| 8 | PRIOGE\APENDIX\ПРИЛОЖЕНИЕ\PRILOZI\ANHÄNGE | 101 |

Die Pumpenkurven und der Garantieschein befinden sich am Ende der Anleitungen.

Änderungen vorbehalten!

Sicherheitshinweise:



Warnung:

Nichtbeachtung kann zu Verletzungen oder Defekt an der Pumpe führen



Empfehlung:

Empfehlung beachten

1 ALLGEMEINE INFORMATIONEN

1.1 VERWENDUNGSZWECK

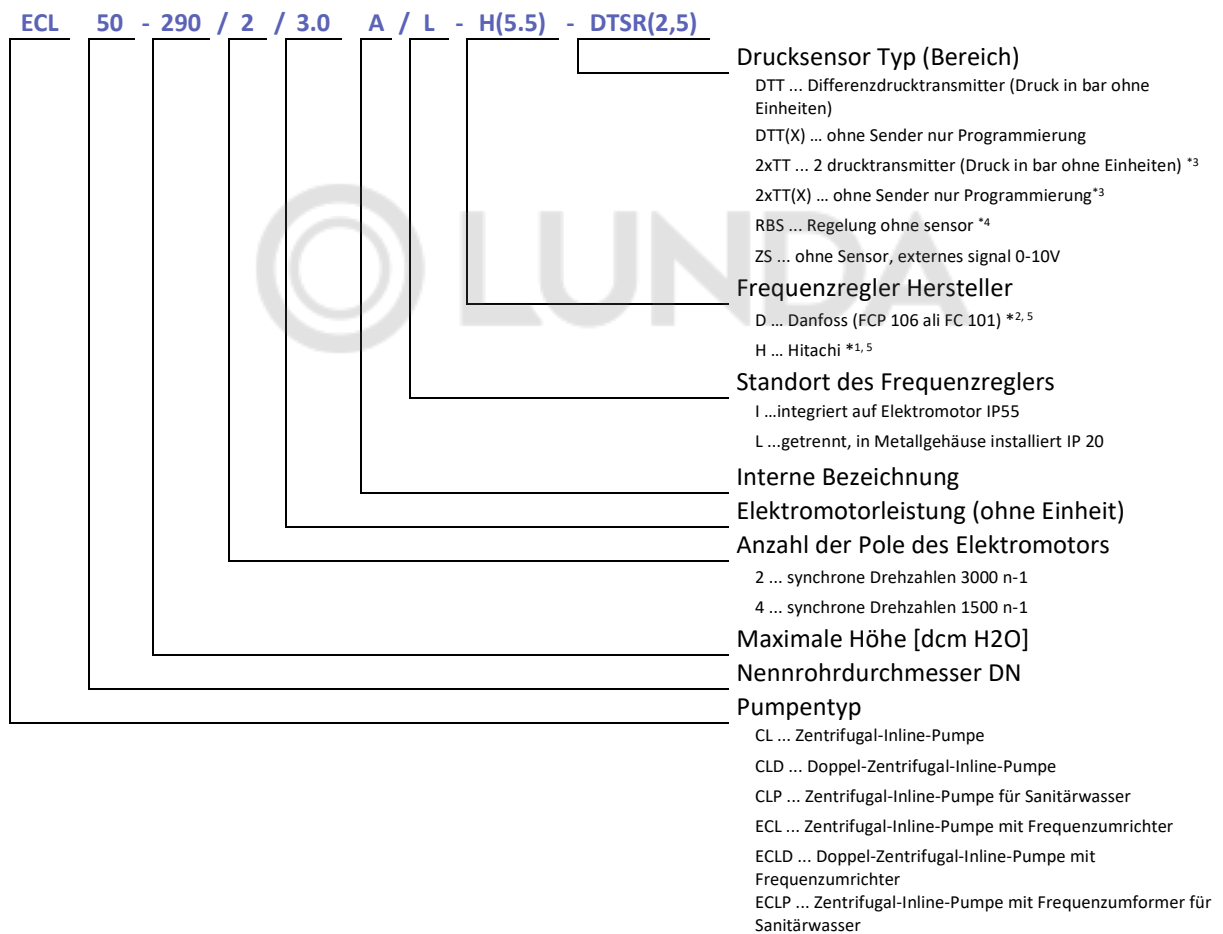
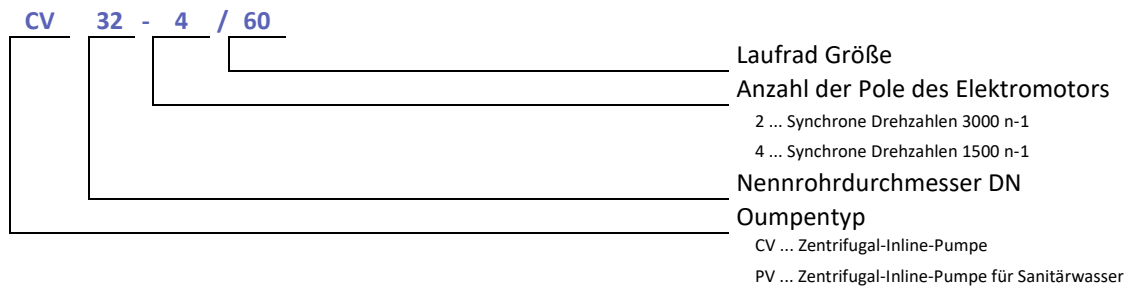
Die Umwälzpumpen in der Inline-Bauweise CL, CV werden zur Flüssigkeitsbeförderung im zentralen Heizungs- und Belüftungssystem, sowie als auch in Klimaanlage benutzt. Für einen optimalen Betrieb ist es wichtig, dass der Arbeitspunkt innerhalb des zulässigen Bereichs des Pumpenbetriebs ist. Die Pumpen haben einen trockenlaufenden Rotor und eine mechanische Gleitdichtung, die eine einfache Wartung ermöglichen.

Die Ausführung ECL, ECV hat einen eingebauten Frequenzregler, welcher zusammen mit einem Differenzdrucksensor ständig den Druck misst und die Umdrehungen dem gemissten Druck anpasst. Für ECL, ECV sind zusätzliche Anleitungen beigelegt.

Die ganze Produktdokumentation ist auch online verfügbar unter <https://imp-pumps.com/de/dokumentation/> oder über den QR-Code:



1.2 KENNZEICHNUNG



*1 option nur mit getrennt (L) Frequenzumrichter (WL 200 oder SJ700B vertieft nach Größe)

*2 integrierter (I) Frequenzumrichter Typ FCP 106, getrennter (L) Typ FC 101

*3 option nur mit Danfoss-Hersteller (D) und integrierter Position (I) des FCP 106-Controllers

*4 option nur mit Danfoss-Hersteller (D) und integrierter Position (I) des FCP 106-Controllers

*5 leistung in Klammern steht nur für den Fall, dass sich die Leistung des Frequenzumrichters von der des Motors unterscheidet

1.3 WARTUNG, ERSATZTEILE UND RECYCLING

Die Wartung muss regelmäßig durchgeführt werden, gemäß dem periodischen Plan der Prüfungen. Die Pumpe muss ruhig, vibrationsfrei, und immer mit Flüssigkeit gefüllt arbeiten.

Man muss dieses Produkt und seine Bauteile umweltfreundlich entsorgen. Bitte nutzen Sie die Leistungen eines lokalen Entsorgungsdienstes. Wenn dies jedoch nicht möglich ist, kontaktieren Sie den nächsten IMP Pumps Service oder Vertragswerkstatt.

1.3.1 ALLGEMEINE WARTUNG

- Bei einem Schaden der mechanischen Dichtung muss man auf jeden Fall verhindern, dass das Medium zum Elektromotor kommt. Dies könnte ihn bleibend beschädigen. Andere Dichtungen muss man kontrollieren und achtsam auf Zeichen von Lecken an den Kontakten sein. Bei Verschleiß muss man die Dichtungen wechseln.
- Bei längerem Stillstand der Pumpe ist es empfehlenswert gelegentlich die Pumpe für 5 Minuten wöchentlich in Betrieb zu nehmen; gemäß den Anweisungen für erste Inbetriebnahme.
- Kontrolle der Lager ist häufiger bei ungünstigen Bedingungen des Betriebs der Pumpe; der Hersteller der Elektromotoren sieht mindestens 20.000 Stunden Betrieb vor. Der Eingriff in den Elektromotor muss von einem Experten oder einer bevollmächtigter Person des Wartungsdienstes durchgeführt werden.
- Bei mechanischen Schäden der originalen Pumpenteile ist es nötig den Wartungsdienst telefonisch zu benachrichtigen oder Ersatzteile des Herstellers der Pumpe einzubauen.
- Der Abbau der Pumpe erfolgt ebenso nach bestimmten Regeln:
 - o Absperrventile an der Saug- und Druckseite müssen geschlossen sein,
 - o die Pumpe muss vom Stromnetz genommen werden,
 - o das Medium im System muss auf eine zur Arbeit ungefährliche Temperatur abgekühlt werden,
 - o zusätzliche Anschlüsse an der Pumpe müssen entfernt werden,
 - o Schrauben zwischen dem Pumpengehäuse und dem Antriebsaggregat müssen abgeschraubt und getrennt werden,
 - o bei Schäden des Pumpengehäuses müssen Schrauben an den Flanschen der Rohrleitung abgeschraubt werden und die gesamte Pumpe muss danach aus dem System getrennt werden,
 - o bei zu großer Tätigkeit der Korrosion an den Fugen müssen anti-korrosive Mittel zur Entfernung des Rostes benutzt werden.

1.3.2 GLEITDICHTUNG

- Das Auslaufen von Wasser zwischen der Konsole und der Gleitdichtung ist ein Zeichen, dass die ganze Dichtung gewechselt werden muss. Bei dem Abbau muss man darauf achten, dass man die Ablageflächen und die Sitze nicht beschädigt, wo die Gleitdichtung eingebaut ist. Insofern es zur Beschädigung von den Teilen, die für das Funktionieren der Gleitdichtung wichtig sind, kommt, ist es nötig auch diese mit originalen Ersatzteilen des Herstellers zu wechseln,
- Vor dem Wiedereinbau der Gleitdichtung muss man alle Berührungsflächen von Schmutz befreien,
- Man muss die Einbauausmessungen wie auch die Endausmessungen der Dichtung, Zentrierung, Parallelität zwischen der Welle und dem Gehäuse kontrollieren. Die Bearbeitung der Welle muss in den Grenzen $Ra \leq 2.5 \mu m$ sein, und die Konsole $Ra \leq 0.8 \mu m$. Für die Abbildung bitten wir Sie, sich an den Hersteller der Pumpe zu wenden,

- Alle Kanten, Flächen und Oberflächen der Teile, die in den Kontakt mit der Gleitdichtung kommen, müssen abgestrichen oder abgerundet werden (z.B. 2/20 ° oder R1.5). Die Montage muss sehr vorsichtig und in sauberer Umgebung stattfinden. Alle geraden Oberflächen dürfen nicht unrein oder verschmutzt mit Schmierstoffen sein, sondern rein und trocken,
- Die Reihenfolge des Ein- oder Abbaues der Gleitdichtung muss der Pumpenkonstruktion angepasst werden,
- Für die Verringerung der Reibung bei der Montage müssen alle Gummiteile, welche an die Welle oder die Konsole anliegen, mit Silikonfett eingeschmiert werden,
- Die Gleitdichtung muss schraubenförmig auf die Welle gedrückt werden. Man darf nicht zwanghaft Druck ausüben, da die Gefahr besteht dass es zu einer plastischen Verformung, Rissbildung oder dem Bruch des Keramikmaterials kommen kann. Man darf Druck nur auf die Kanten der kreisförmigen Teile ausüben. Nach der Montage aller Teile ist es nötig zu überprüfen, ob sich die Dichtung gut angepasst hat,
- Die Vorgescriebenen Materialien brauchen keine Wartung, wenn man die Position der Überlagerung kennt. Bei einem warmen Medium ist für die Verhinderung des Belags auf die Einzeldichtung im zusammengedrückten Zustand nötig eine gezwungene Zirkulation mit der Pumpe, in welcher die Dichtung eingebaut ist, zu machen.



- Kautschukgummi darf nicht in den Kontakt mit Mineralölen oder Schmierstoffen kommen,
- Das Gehäuse der Dichtung für innere Nutzung muss sorgfältig entlüftet sein und die Gleitdichtung muss komplett im Medium versunken sein (es darf nicht zum Trockenlauf kommen),
- Es ist notwendig einen minimalen Wasserdurchfluss durch die Pumpe zu gewährleisten, da es zur Kühlung der Gleitdichtung nötig ist.

2 SICHERHEIT

Bitte lesen Sie die Anweisungen, bevor Sie die Pumpe installieren und in Betrieb nehmen. Sie sollen Ihnen bei Installation, Gebrauch und Wartung helfen um Ihre Sicherheit erhöhen.

Die Installation darf nur gemäß den örtlichen Normen und Richtlinien durchgeführt werden.

Nur qualifiziertes Personal sollte diese Produkte bedienen und Wartungsarbeiten durchführen.

Die Nichteinhaltung der Anweisungen und Normen kann zu Schäden und Verletzungen von Produkten und Personen führen und zum Erlöschen der Garantie führen.

Sicherheitsvorrichtungen der Pumpe sind nur dann gewährleistet, wenn die Pumpe gemäß den Anweisungen des Herstellers gewartet und innerhalb der zulässigen Arbeitsbedingungen verwendet wird.

Die Pumpe sollte während der Installation und Wartung von der Stromquelle getrennt werden. Die Installation muss einen Netzschalter enthalten, der eine Trennung vom Versorgungsnetz mit einer allpoligen Kontakttrennung ermöglicht.

Ein Motorschutzschalter zur Abschaltung aller Phasen von Versorgungsnetz, das in Übereinstimmung mit dem geltenden lokalen Normen und Vorschriften ist, soll in der elektrischen Anlage installiert werden.

Dieses Gerät kann von Kindern ab 8 Jahren und von Personen mit eingeschränkten körperlichen, sensorischen oder geistigen Fähigkeiten oder mangelnder Erfahrung und mangelndem Wissen verwendet werden, wenn sie über die sichere Verwendung des Geräts unterwiesen wurden und die Gefahren kennen beteiligt.

Kinder dürfen nicht mit dem Gerät, der maximalen Fördermenge oder der Gesamtförderhöhe spielen.



3 TECHNISCHE SPEZIFIKATIONEN

3.1 NORMEN, SCHUTZ UND SPEZIFIKATIONEN

Schutzklasse: IP55

Isolationsklasse: F

Motorschutz: Eingebauter thermischer Schutz TKO oder PTC

Flanschen: PN16; EN 1092-2:1997

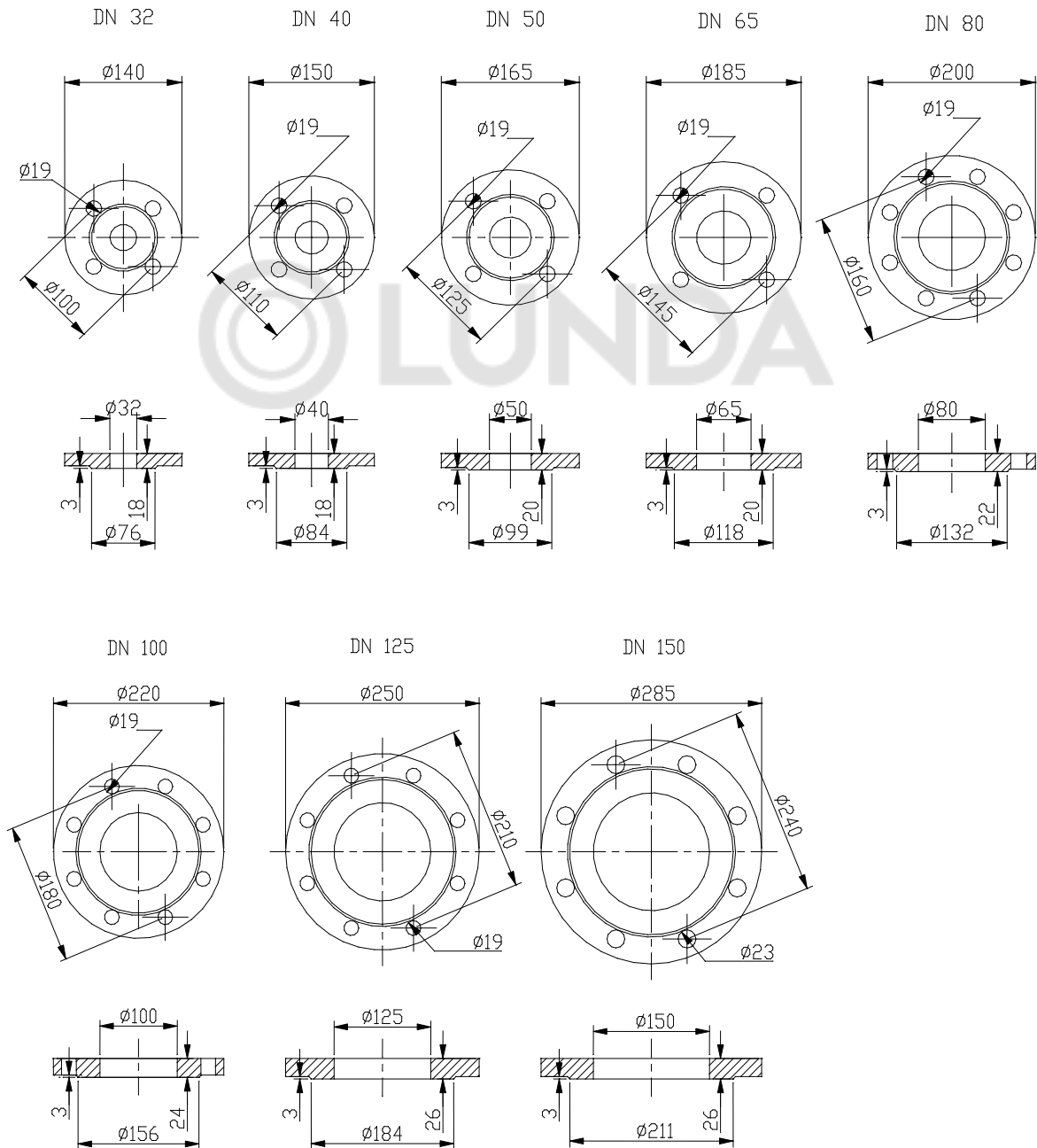


Abbildung 1

Einbauspezifikationen

| Pumpentyp | Zulässiger Druck (Flanschentyp nach EN 1092) | Einbaulänge zwischen Flanschen [mm] | |
|------------------------------|---|-------------------------------------|-----|
| CL 40-360(300,240)/2 | PN16 | 340 | |
| CL 40-630(530,430)/2 | | 440 | |
| CL 50-290(240,190,160)/2 | | 340 | |
| CL 50-430(360)/2 | | 340 | |
| CL 50-630(540,420)/2 | | 440 | |
| CL 50-900(830,710)/2 | | 440 | |
| CL 65-250(210,170)/2 | | 360 | |
| CL 65-410(340)/2 | | 360 | |
| CL 65-660(550,460)/2 | | 475 | |
| CL 65-930(720,660,550,460)/2 | | 475 | |
| CL 80-240(210,180)/2 | | 360 | |
| CL 80-400(330,250)/2 | | 440 | |
| CL 80-700(570,520)/2 | | 500 | |
| CL 32-100(80)/4 | | PN16 | 340 |
| CL 40-140(110)/4 | | | 440 |
| CL 50-140(120)/4 | | | 440 |
| CL 50-110(100,80,70)/4 | | | 340 |
| CL 65-240(170,150,130,110)/4 | 475 | | |
| CL 65-90(70,50)/4 | 360 | | |
| CL 80-110(90,70)/4 | 440 | | |
| CL 80-170(150)/4 | 500 | | |
| CL 80-340(270,240)/4 | 620 | | |
| CL 100-110(90,70)/4 | 550 | | |
| CL 100-170(140,130)/4 | 550 | | |
| CL 125-230(190)/4 | 800 | | |
| CL 150-250(220,200)/4 | 800 | | |
| CV 32-4(60,70,80) | PN16 | | 200 |
| CV 32-2(60,70,80) | | 200 | |

Schalldruck der Pumpe

| Leistung des elektromotors [kW] | Max. Schalldruck der Pumpe bei 50 Hz [dB(A)] | |
|---------------------------------|--|--------------------------------|
| | 2 pol - 3000 min ⁻¹ | 4 pol - 1500 min ⁻¹ |
| 0.25 | 54 | 48 |
| 0.37 | 58 | 48 |
| 0.55 | 58 | 49 |
| 0.75 | 61 | 49 |
| 1.1 | 61 | 54 |
| 1.5 | 64 | 54 |
| 2.2 | 64 | 58 |
| 3.0 | 69 | 58 |
| 4.0 | 66 | 61 |
| 5.5 | 69 | 61 |
| 7.5 | 69 | 61 |
| 11.0 | 69 | 66 |
| 15.0 | 69 | 66 |
| 18.5 | 69 | 65 |
| 22.0 | 69 | 65 |

3.2 FÖRDERMEDIEN

Für den normalen Betrieb der Pumpe ist es nötig ein Medium sicherzustellen, dass entweder reines Wasser oder eine Mischung von Wasser und Frostschutzmittels, welches für zentrale Heizungssysteme geeignet ist, verwendet wird. Das Wasser muss der VDI 2035 Heizungswasserqualitätsrichtlinie entsprechen. Das Medium darf keine aggressiven oder explosiven Zusätze beinhalten, keine Beimengungen von mineralischen Ölen und fester oder faseriger Bestandteile enthalten. Die Pumpe darf nicht zum Pumpen von brennbaren oder explosiven Medien genutzt werden, ebenso darf sie nicht in explosiver Atmosphäre benutzt werden, außer im Fall, dass die Pumpe für die Förderung von explosiven Medien EEx angepasst ist.

Standardmäßige eingebaute Gleitringdichtungen werden hauptsächlich für Wasser oder Wasser / Glykol bis zu einer Rate von 50/50 verwendet. Wenn das Wasser Mineral- oder synthetische Öle oder Chemikalien enthält, oder wenn die Flüssigkeit die gepumpt wird, nicht Wasser ist, muss man die entsprechenden Gleitdichtungen auswählen.

3.3 TEMPERATUR UND FEUCHTIGKEIT



- Der Betrieb außerhalb der empfohlenen Bedingungen kann die Lebensdauer des Produkts verkürzen und sogleich auch zum Verlust von Schadenersatzansprüchen führen.
- Die Temperatur der Lager (die Außenseite der Lagerträger) darf nicht mehr als 90 °C überschreiten.
- Die Pumpe wird die längste Lebensdauer bei Raumtemperatur und mäßiger Temperatur des Mediums erreichen.
- Bei Umgebungstemperaturen > 40 °C oder Höhenlagen > 1000 m Leistungsreduzierungsfaktor berücksichtigen.

Erlaubte Umgebungs- und Mediumtemperatur CL, CLP

| Umgebungstemperatur [°C] | Temperatur des Mediums [°C] | | Relative Luftfeuchtigkeit in der Umgebung |
|-----------------------------|-----------------------------|-----|--|
| | MIN | MAX | |
| bis 40 | -10 | 140 | <95 % |

Erlaubte Umgebungs- und Mediumtemperatur CV, CP

| Umgebungstemperatur [°C] | Temperatur des Mediums [°C] | | Relative Luftfeuchtigkeit in der Umgebung |
|-----------------------------|-----------------------------|-----|--|
| | MIN | MAX | |
| bis 40 | -10 | 110 | <95 % |

$P_{MAX} = P_{NOM} \times \text{Leistungsreduzierungsfaktor}$

| Umgebungstemperatur [°C] | Höhe [m] | | | | | | | | |
|-----------------------------|----------|------|------|------|------|------|------|------|------|
| | 1000 | 1500 | 2000 | 2500 | 3000 | 3500 | 4000 | 4500 | 5000 |
| 10 | | | | | | | 0,97 | 0,92 | 0,88 |
| 15 | | | | | | 0,98 | 0,94 | 0,90 | 0,86 |
| 20 | | | | | 1,0 | 0,95 | 0,91 | 0,87 | 0,83 |
| 25 | | | | 1,0 | 0,95 | 0,93 | 0,89 | 0,85 | 0,81 |
| 30 | | | 1,0 | 0,96 | 0,92 | 0,90 | 0,86 | 0,82 | 0,78 |
| 35 | | 1,0 | 0,95 | 0,93 | 0,90 | 0,88 | 0,84 | 0,80 | 0,75 |
| 40 | 1,0 | 0,97 | 0,94 | 0,90 | 0,86 | 0,82 | 0,80 | 0,76 | 0,71 |
| 45 | 0,95 | 0,92 | 0,90 | 0,88 | 0,85 | 0,81 | 0,78 | 0,74 | 0,69 |
| 50 | 0,92 | 0,90 | 0,87 | 0,85 | 0,82 | 0,80 | 0,77 | 0,72 | 0,67 |

| | | | | | | | | | |
|----|------|------|------|------|------|------|------|------|------|
| 55 | 0,88 | 0,85 | 0,83 | 0,81 | 0,78 | 0,76 | 0,73 | 0,70 | 0,65 |
| 60 | 0,83 | 0,82 | 0,80 | 0,77 | 0,75 | 0,73 | 0,70 | 0,67 | 0,62 |

3.4 ELEKTRISCHE SPEZIFIKATIONEN

3.4.1 STROM, SPANNUNG UND LEISTUNG

Die Standardpumpentypen CL, CV haben eingebaute 2 oder 4-polige Elektromotoren von verschiedenen Herstellern. Der maximal zulässiger Laststrom des Elektromotors ist auf dem Typenschild des Motors angegeben. Die Motorleistung kann dem Bestellschlüssel entnommen werden. Der eingebaute 3-Phasen-Elektromotor ist an 3 ~ 400 V, 50 Hz angeschlossen.

ECL 50 - 290 / 2 / 3.0 A / L - H(5.5) - DTT(0-2,5)

_____ Elektromotorleistung (ohne Einheit)

4 MONTAGE DES PUMPE

4.1 HANDHABUNG DER PUMPE

Die Pumpe wird in einem Schutzkarton geliefert und auf einem Holzboden geschraubt, welcher für den Transport mit dem Gabelstapler geeignet ist. Der Holzboden ist immer größer als die Pupe, so dass es nicht zu Transportschäden kommen kann. Der Transport der Pumpe muss fachgerecht ablaufen, so dass die Pumpenteile nie ungleichmäßigem Druck ausgesetzt sind.

Die Lagerung soll in einem trockenen Raum stattfinden, wo es keine größere Feuchtigkeit gibt. Bei Außenlagerung muss die Pumpe in einem Wasserdichten Verpackung sein, in welcher die ausgesetzten Teile nicht in Kontakt mit Wasser kommen können. Besondere Aufmerksamkeit muss man dem Schutz der Lagern und den nebenliegenden Teilen widmen, welche man unbedingt vor Feuchtigkeit, Schmutz und mechanischen Schäden geschützt werden müssen.

Pumpen mit Hebeschlingen muss man unbedingt mit Hilfe von Nylonriemen heben. Siehe Abbildung 3. Pumpen ohne diese Schlingen muss man mit Hilfe von Nylonriemen und einem Verbindungsband heben. Das Verbindungsband beugt dem Abrutschen der Nylonriemen vor. Siehe Abbildung 2.

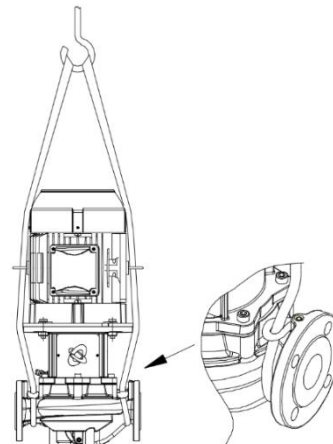
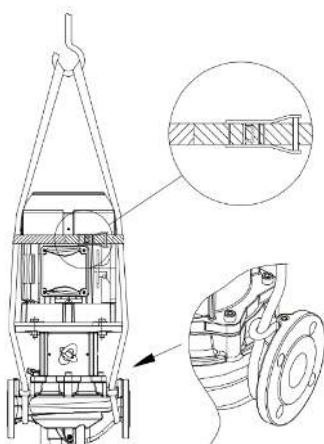


Abbildung 2



- Das ausschließliche Heben mit Hilfe der Hebeschlingen am Elektromotor ist strengstens untersagt, da es zu dauerhaften Schädigungen der Pumpe kommen kann. Auf diese Weise ist es erlaubt nur solche Pumpen zu heben, die kein Hydraulikgehäuse haben.

Abbildung 3

4.2 EINBAU IN DIE ROHRLEITUNG

Die Pumpe wird am Flanschanschluss eingebaut, mit den dazu vorgesehenen Schrauben. Der Flanschanschluss ist so gemacht, dass die Pumpe an ein Rohrleitungssystem mit PN16 Nenndruck angebaut werden kann. Im Falle von Kombiflansch, welcher einen Einbau der Pumpe and das Rohrleitungssystem mit PN6 oder PN10 Nenndruck ermöglicht, ist es erforderlich Untersetzer an der Seite der Pumpe zu benutzen.

Beim Projektieren muss man auf die richtige Auswahl der Nenndurchmesser von Rohrleitung, wie als auch bei den Übergängen von kleineren zu größeren Rohrdurchmessern, bei welchen der Winkel nicht 8 Grad und bei größerem Betriebsdruck nicht 5 Grad überschreiten darf, achtsam sein. Man muss Absperrventile vor und nach der Pumpe, sowohl als auch Rückschlagventile einplanen. Man muss bedenken, dass sich das Saugrohr gegen die Pumpe heben kann, was das entstehen von Luftkissen unmöglich macht. Außerdem muss man das Entstehen von mechanischen Spannungen an der Pumpe sowohl als auch am Rohrleitungssystem verhindern, welches durch den Einbau von Trägern, Stützen und Kompensatoren erreicht werden kann. Die Montage muss gemäß dem Projekt und den Empfehlungen des Herstellers ausgeführt werden.

Die Stromrichtung des Mediums ist auf Hydraulikgehäuse gekennzeichnet. Für optimalen Pumpenbetrieb, Rohrlänge vor der Pumpe muss mindestens $5 \times D$ sein (D ist Nenndurchmesser des Pumpenrohres).

Legende: 1 ... EIN-AUS-Ventil, 2 ... Dehnfuge, 3 ... Sockel, 4 ... Schwingungsdämpfer, 5 ... Grundplatte, 6 ... Betonfundament

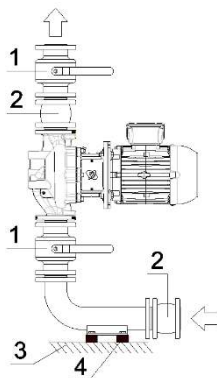
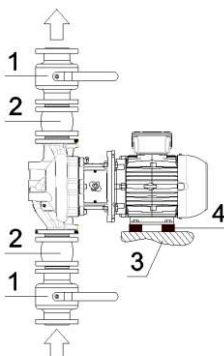


Abbildung 4

Für Pumpen $\leq 4\text{kW}$, ohne Elektromotorunterstützung, ist die vertikale Pumpenlage zu bevorzugen.

Achten Sie darauf, dass die Rohrleitung unterhalb der Pumpe das Gewicht der Pumpe und Aufbauten tragen muss (Abbildung 4).



Für Pumpen $4\text{kW} \leq 11\text{kW}$ ist eine horizontale oder vertikale Rohrinstallation zulässig. Unterstützen Sie immer Elektromotor, wenn die Pumpe in senkrechten Rohr installiert ist, verwenden Sie Schwingungsdämpfer (Abbildung 5).

Abbildung 5

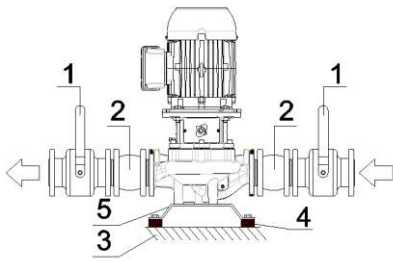


Abbildung 6

Die Montage in waagerechtes Rohr mit vertikal platziertem Elektromotor ist ebenfalls möglich. Grundplatte und Schwingungsdämpfer müssen verwendet werden. Neue Pumpentypen haben ein vorbereitetes Pumpengehäuse für die Grundplatte (Abbildung 6). Bei älteren Modelle ist IMP Pumpen zu kontaktieren.

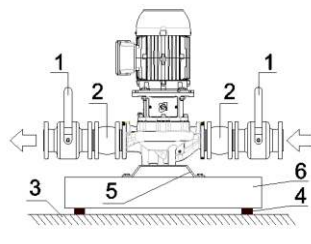


Abbildung 7

| kg | A | B | S |
|-----|-----|-----|-----|
| 150 | 570 | 570 | 300 |
| 200 | 630 | 630 | 325 |
| 250 | 690 | 690 | 350 |
| 300 | 750 | 750 | 375 |
| 350 | 800 | 800 | 400 |
| 400 | 830 | 830 | 425 |
| 450 | 850 | 850 | 450 |

Nur horizontale Rohrinstallation Mit senkrecht angeordnetem Elektromotor Ist für Pumpen mit > 11kW erlaubt. Sie müssen die Grundplatte verwenden, die auf einem Betonfundament befestigt ist. Diese Fundament muss mit Vibrationsdämpfungsfugen verbunden sein. Das Gewicht des Betonfundamentes beträgt 2x Pumpengewicht (Abbildung 7).

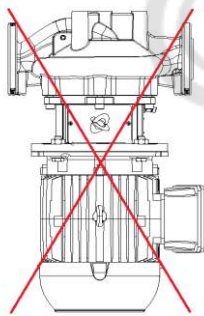


Abbildung 8

Falsche Position (Abbildung 8).

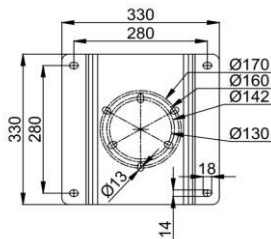
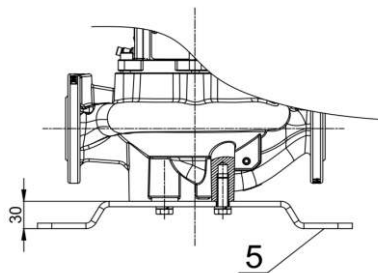


Abbildung 9



Bestellcode für Grundplatte mit Befestigungsmaterial für Pumpeninstallation ist 979525210.
Material:

- 1x Grundplatte
- 3x Schraube DIN 933 M12X35
- 3x Scheibe A12,2 DIN125
- 3x Scheibe A12,2 DIN127

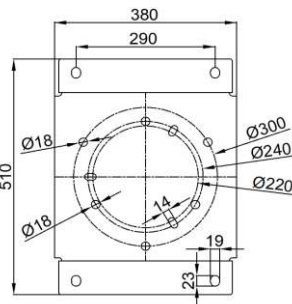
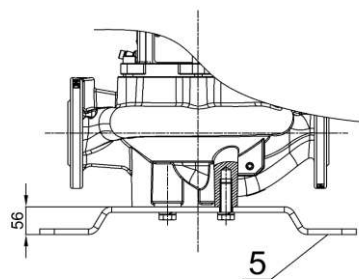


Abbildung 10



Bestellcode für Grundplatte mit Befestigungsmaterial für Pumpeninstallation ist 979527047.
Material:

- 1x Grundplatte
- 3x Schraube DIN 933 M12X35
- 3x Scheibe A12,2 DIN125
- 3x Scheibe A12,2 DIN127
- 3x Schraube DIN 933 M16X40
- 3x Scheibe A16,2 DIN125
- 3x Scheibe A16,2 DIN127

Die Umgebung der Pumpe soll trocken und nach Bedarf beleuchtet werden. Der Raum soll vor Frost geschützt sein und muss ausreichende Belüftung ermöglichen, wegen der Kühlung des Elektromotors sowohl als auch dem Frequenzumformer. Die Abdichtung der Pumpe verhindert das Eindringen von Wasser und Staub aus der Umgebung, so wie es die IP-Klasse erfordert. Stellen Sie sicher, dass die Anschlussabdeckung immer angebracht ist und die Einführungen dicht sind.

Vor der Montage der Saugrohrleitung mit dem Motor ist es nötig alle Sicherheitsvorkehrungen zu beachten, so dass Schmutz und andere Rückstände von harten Teilchen nicht in die Pumpe kommen können und sie somit beschädigen könnten. Deswegen ist es notwendig die Rohrleitung davor zu reinigen und auszublasen oder einen Schutzfilter vor die Pumpe zu installieren, welcher den Zugang von schädlichen Partikeln zu funktionswichtigen Teilen der Pumpe verhindern soll.



- Falscher Anschluss oder Überlastung kann zur Abschaltung oder zu dauerhaften Schäden der Pumpe führen.
- Langfristiger Betrieb an Grenzbedingungen kann den Verschleiß der Pumpe beschleunigen. Zu hohe Temperaturen und Überlastung können die Lebensdauer der Pumpe beeinflussen.



- Es ist verpflichtet persönlichen Schutz zu benutzen, und die Arbeitsumgebung muss den Bestimmungen der Regeln gemäß dem Arbeitnehmerschutz entsprechen.
- Die Pumpen sind schwer, deswegen ist es ratsam sich Hilfe zu besorgen.
- Die Pumpen dürfen nicht in Sicherheitsrohrleitungen eingebaut werden.
- Die Pumpe darf man nicht als Halter beim Schweißen benutzen, weil sie ansonsten beschädigt werden könnte.
- Beim Befüllen des Systems mit einem Medium, muss sichergestellt werden, dass die Saugrohre sowohl als auch die Pumpe mit dem Medium gefüllt und entlüftet sind. Bestimmte Arten von Pumpen haben eine Entlüftungsschraube, welche nach oben zeigen muss, so dass eine ordnungsgemäße Entlüftung stattfinden kann.
- In offenen Systemen, in welchen das Medium unter dem Niveau der Pumpe ist, ist es notwendig davor ein Rückschlagventil einzubauen. Das Medium wird danach durch die Einfüllöffnungen gefüllt, so dass die Pumpe vor und nach dem Rückschlagventil gefüllt ist.
- Insofern die Dichtung zwischen dem elektro-motorischen Teil der Pumpe und dem hydraulischen Gehäuse nicht richtig angebracht wird, wird sie nicht dichten und somit kann es eventuell zur Schädigung der Pumpe kommen.
- Am Hydraulikgehäuse befinden sich Kondensöffnungen zum Ableiten des Kondenswassers. Diese dürfen nicht blockiert werden (sie dürfen nicht thermisch isoliert werden), weil sonst die Motorkühlung und die Kondenswasserableitung beeinflusst werden können.
- Das heiße Medium kann eine Gefahr von Verbrennungen darstellen. Auch der Pumpenmotor kann dem Menschen gefährliche Temperaturen erreichen.
- Eine angepasste Pumpe für explosionsgefährdete Bereiche darf man in den explosionsungefährdeten Bereich der Zone 2 einbauen, jedoch muss man die Pumpe davor zusätzlich vor Trockenlauf schützen. Dies kann beispielsweise durchgeführt werden mit der Überwachung des Differenzdrucks der Pumpe oder dem Nennstrom des Motors. Die Pumpe darf nur zum Pumpen einer Wasser-Glykollmischung verwendet werden. Die Verwendung von Lösungsmitteln ist nicht zulässig, da es die Dichtungen beschädigen kann!

4.3 NETZANSCHLUSS

Vor dem Entfernen der Abdeckung des Klemmenkastens ist es notwendig, die Netzspannung auszuschalten. Die Anschlusskabel müssen der Dauerbelastung der Pumpennennleistung ausgelegt sein und ausreichend geschützt werden. Es ist notwendig, ein Erdungskabel zu verwenden, welches als erstes verbunden werden muss. Die Erdung reicht nur für den Schutz der Pumpe aus. Die Rohrleitungen müssen getrennt geerdet werden. Danach schließt man die Drähte der Spannung L1, L2, L3 an. Der Anschluss ans Stromnetz muss in Übereinstimmung mit dem Typenschild des Elektromotors erfolgen; für die Schaltkreisform des Elektromotors Δ / Y siehe Abbildung 11.

Beim Anschluss von L1, L2, L3 ist es nötig die Drehrichtung des Elektromotors mit der der Pumpe in Einklang zu bringen; die Drehrichtung ist auf dem Kühlschütz des Elektromotors zu finden. Es ist notwendig einen Motorschutzschalter zu verwenden, welcher auf I_{maks} des Elektromotors eingestellt ist. Die Motoren können einen eingebauten Thermistor (PTC) oder Bimetall-Schalter (TKO) haben, was man auf dem Typenschild des Elektromotors oder beim Hersteller der Pumpe überprüfen kann (Abbildung 12).



- Den Anschluss der Pumpe darf nur befähigtes und qualifiziertes Fachpersonal durchführen.
- Der Anschluss der Verbindungsschnur darf nicht auf die Weise durchgeführt werden, so dass sie im Kontakt mit dem Apparategehäuse, wegen der zu hohen Temperaturen am Gehäuse, ist.
- Die Verbindung muss mit Metallbuchse hergestellt werden, Schutzart IP68.
- Metallbuche und Anschlusskabel müssen dem Temperaturbereich von -10 °C bis $\geq 80\text{ °C}$ entsprechen.

| Markierung | Beschreibung |
|------------|-----------------------------------|
| L1 | Stromversorgung |
| L2 | |
| L3 | |
| U1 | Elektromotor-Netz |
| V1 | |
| W1 | |
| PTC1, PTC2 | PTC-Anschluss für Thermistor |
| TK1, TK2 | Bimetall Schalterausgang |
| PE | Sicherheitserdung |
| N | Nullpotential |
| S1 | Ein / Aus Schalter |
| S2 | Knopf (normalerweise geöffnet) |
| S3 | Motorschutzschalter |
| F1 | Sicherung |
| C1 | Relais, 3-polig |
| C2 | Thermostatisches Relais ERI-TER-7 |
| C3 | Relais, 4-polig |

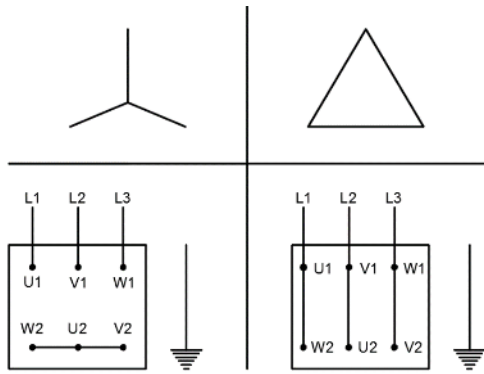
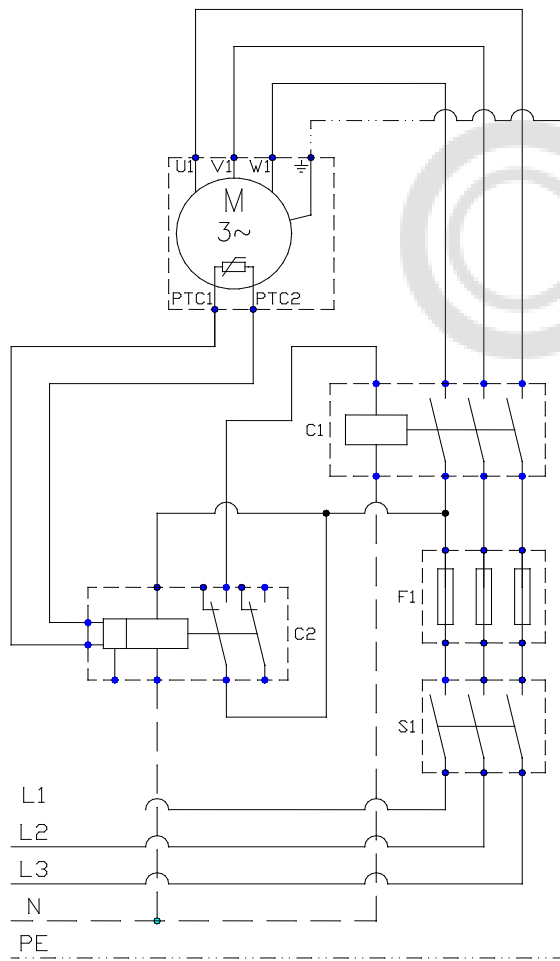


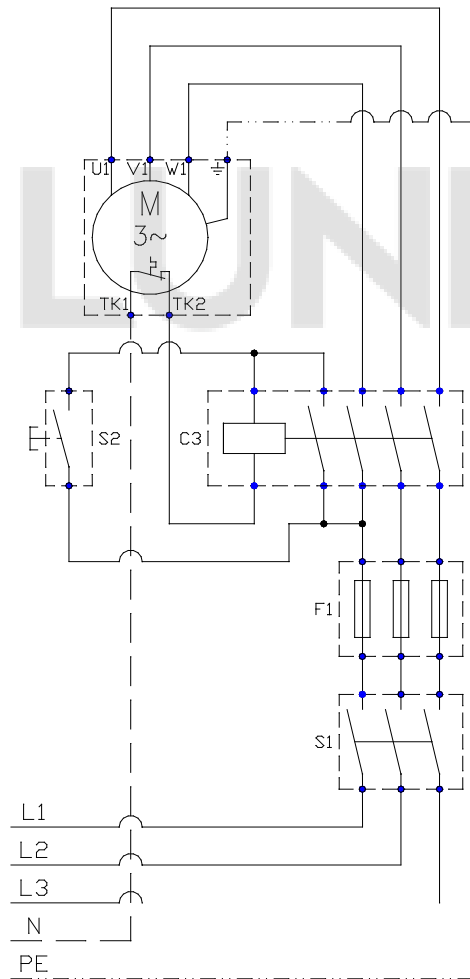
Abbildung 11



3-Phasen-Motor, Thermistor (PTC) Wärmeschutz



3-Phasen-Motor, thermischer Schutz mit Bimetall
Schalter (TKO)



3-Phasen-Motor ohne thermischen Schutz

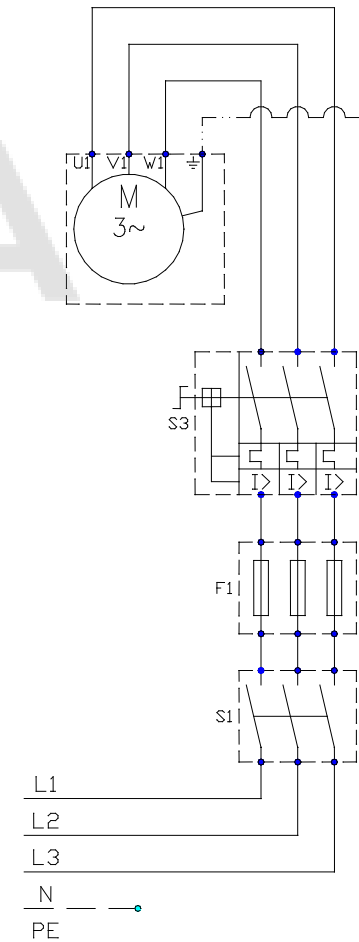


Abbildung 12

5 EINSTELLUNG UND FUNKTIONEN

5.1 KONTROLLE UND FUNKTIONEN

Die Pumpe CL, CV funktioniert mit einer konstanten Umdrehungszahl auf dem maximalen Pumpenkurve, ohne weitere Einstellungsmöglichkeiten.

Die Pumpe CL, CV mit dem Frequenzumformer (ECL, ECV) ist hingegen möglich gemäß den Möglichkeiten des Frequenzumformers und den Sensoren zu bedienen.



- Es ist verboten die Pumpe ohne Durchfluss in Betrieb zu nehmen; das heißt sie mit geschlossenen Ventilen zu benutzen. Es ist nicht gestattet, da es zu Temperaturerhöhungen und letztendlich zur Dampfbildung kommen wird und dies resultiert in potentiellen Schäden an der Pumpe. Man muss einen ständigen Durchfluss von mindestens 10% für den ausgewählten Arbeitspunkt gewährleisten. Dies kann man durch die Montage von einem Abfluss oder einer Umführung ermöglichen z.B. Behälters an der Druckseite der Pumpe.
- Das Gerät ist nicht für Kinder und Personen mit verringerten mentalen, physischen und sensorischen Fähigkeiten oder fehlendem Wissen bzw. Erfahrungen geeignet; diese dürfen das Gerät nur unter Aufsicht benutzen, außer im Falle, dass sie über die sichere Benutzung ausreichend informiert worden sind und die Gefahren der Nutzung verstehen.
- Es muss sichergestellt werden, dass Kinder mit dem Gerät nicht spielen können.

6 ÜBERBLICK VON MÖGLICHEN STÖRUNGEN UND DESSEN BEHEBUNGEN

| Fehler | Ursache |
|--|--|
| 1. Die Dichtung auf der Welle dichtet nicht | Schaden an der Gleitdichtung Die Höhe der Welle ist nicht korrekt eingestellt |
| 2. Lauter Betrieb der Pumpe | Geschädigte Lager des Elektromotors Kavitation der Pumpe Das Laufrad berührt das Hydraulikgehäuse Fremdkörper in der Pumpe |
| 3. Falsche Drehrichtung des Elektromotors | Falscher Anschluss des Elektromotors |
| 4. Elektromotor funktioniert, jedoch kommt die Pumpe nicht auf die gewünschte Förderhöhe | Die Pumpe ist nicht entlüftet Falsche Installation der Pumpe; Luftkissen in dem Saugteil des Rohrleitungssystem Der Saug- oder Druckteil der Pumpe ist wegen Schmutzes verstopft Saug- oder Druckventil sind geschlossen Verstopfter Filter vor der Pumpe Schließsaug- (druck) oder Rückschlagventil ist geschädigt |
| 5. Pumpe funktioniert nicht, Elektromotor dreht sich in die falsche Richtung | Rückschlagventil dichtet nicht Zweite Pumpe treibt die erste Pumpe an |
| 6. Elektromotor funktioniert beim Anschalten nicht | Fehlende Spannung zum Elektromotor Geschädigter Elektromotor Elektromotorschutz schaltet sich ein Ausgeschaltete (durchgebrannte) Sicherung Eine Phase fehlt |
| 7. Elektromotor schutzschalter ist ein | Die Pumpe ist mechanisch blockiert Geschädigte thermische Sicherung des Elektromotors Geschädigter Elektromotor Falsch ausgesuchte Pumpenkurven bezüglich auf dem Arbeitspunkt Falsch aufgesetzte Motorsicherung bezüglich den Charakteristiken des elektromotors Zu große Schwankungen im Stromnetz Umgebungstemperatur zu hoch |

Pumpentyp

Alle Modelle, außer CV

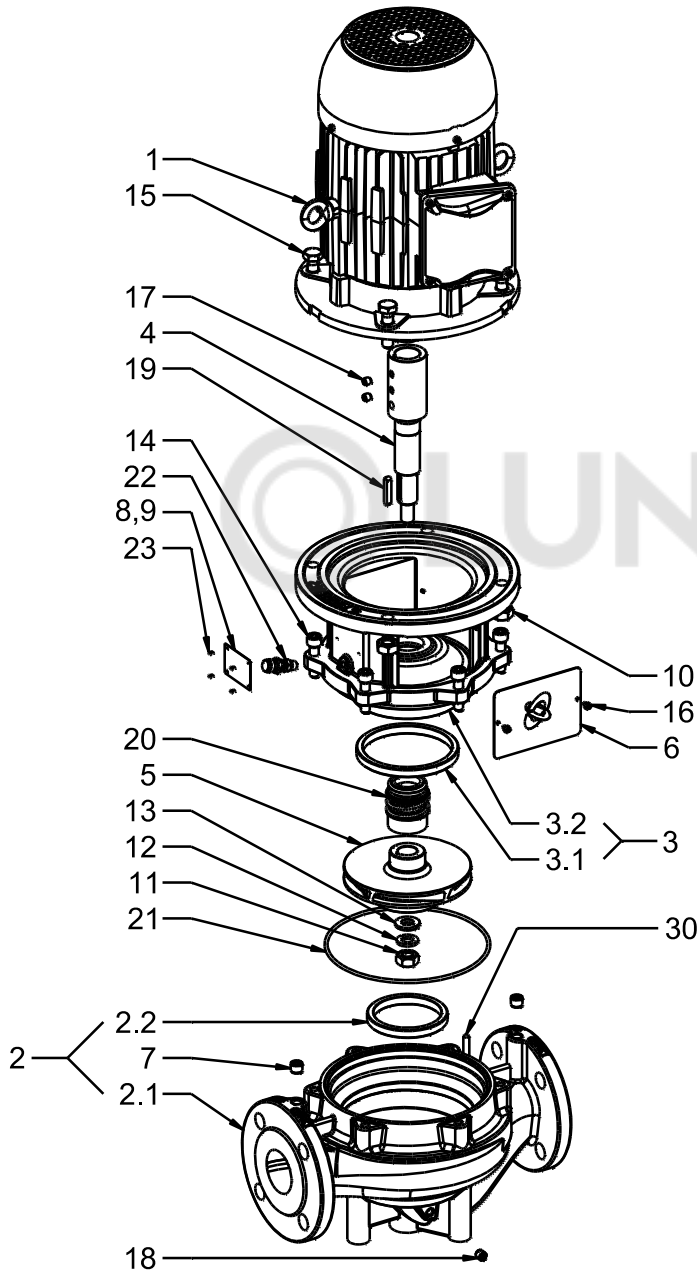


Abbildung 13

| Nr. des Ersatzteiles | Titel |
|----------------------|---|
| 1. | Elektromotor |
| 2. | Hydraulikgehäuse mit einem Einlassring |
| 2.1. | Hydraulikgehäuse |
| 2.2. | Einlassring des Hydraulikgehäuses |
| 3. | Konsole mit Ventrikelwand mit Einlassring |
| 3.1. | Einlassring der Konsole |
| 3.2. | Konsole mit Ventrikelwand |
| 4. | Welle |
| 5. | Laufrolle |
| 6. | Schutzblech |
| 7. | Verschlussstopfen R1/4 |
| 8. | Typenschild ALU |
| 9. | Typenschild, Typenetikett |
| 10. | Konsolenmutter |
| 11. | Laufrollenmutter |
| 12. | Federring des Laufrolles |
| 13. | Gerade Laufrollenunterlegscheibe |
| 14. | Schraube des Hydraulikgehäuses |
| 15. | Konsolenschraube |
| 16. | Schutzblechschraube |
| 17. | Wellengewindestift |
| 18. | Gewindestift R1/8 |
| 19. | Wellendübel |
| 20. | Mechanische Gleitdichtung |
| 21. | Dichtung des Hydraulikgehäuses |
| 22. | Ablüftungsventil |
| 23. | Typenschildniete |
| 30. | Federstift |

Pumpentyp

CV 32-2/60(70,80)

CV 32-4/60(70,80)

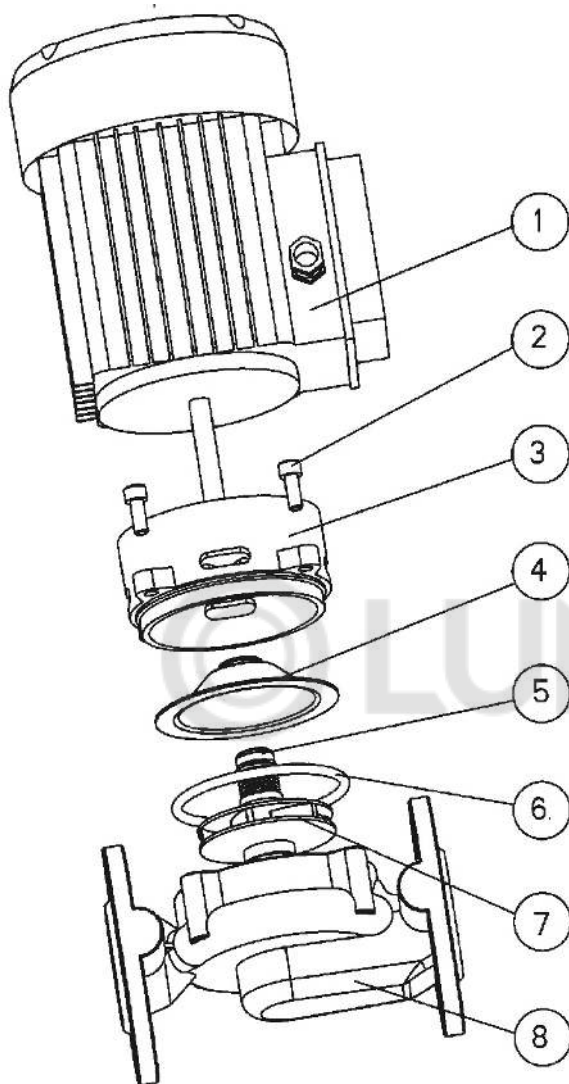
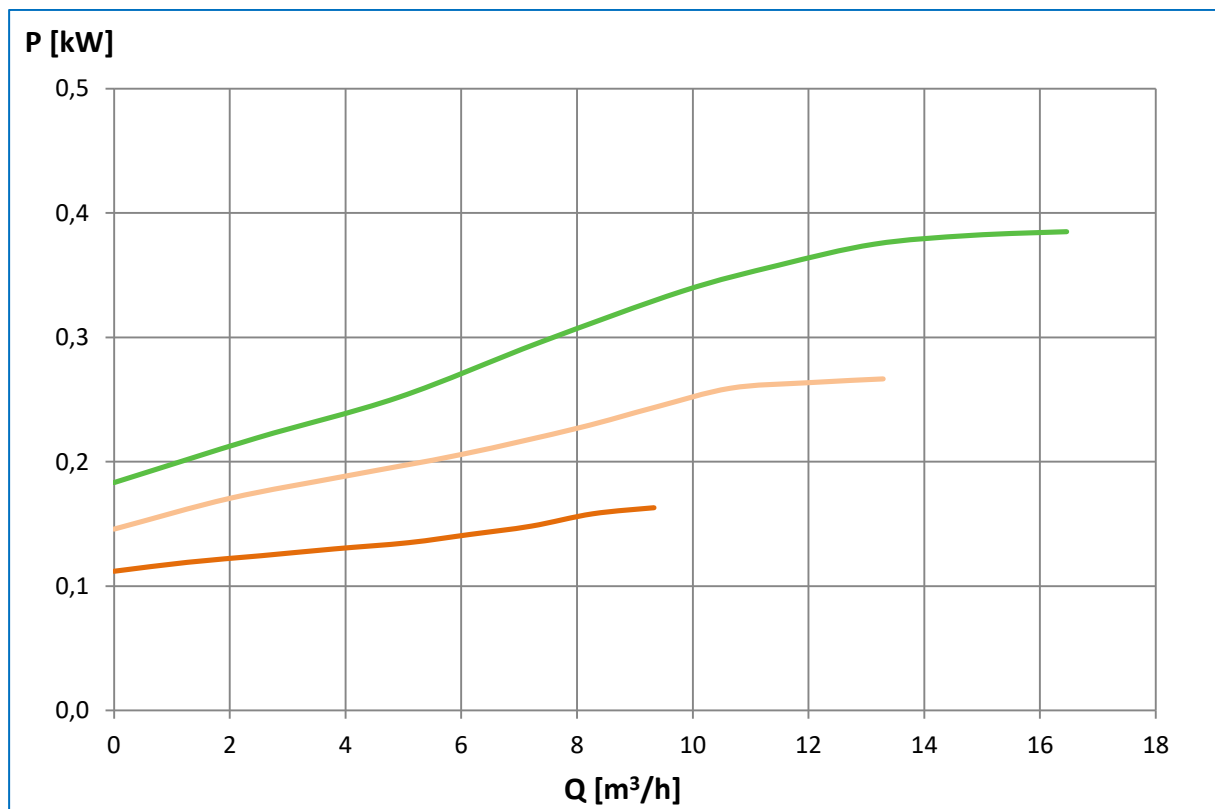
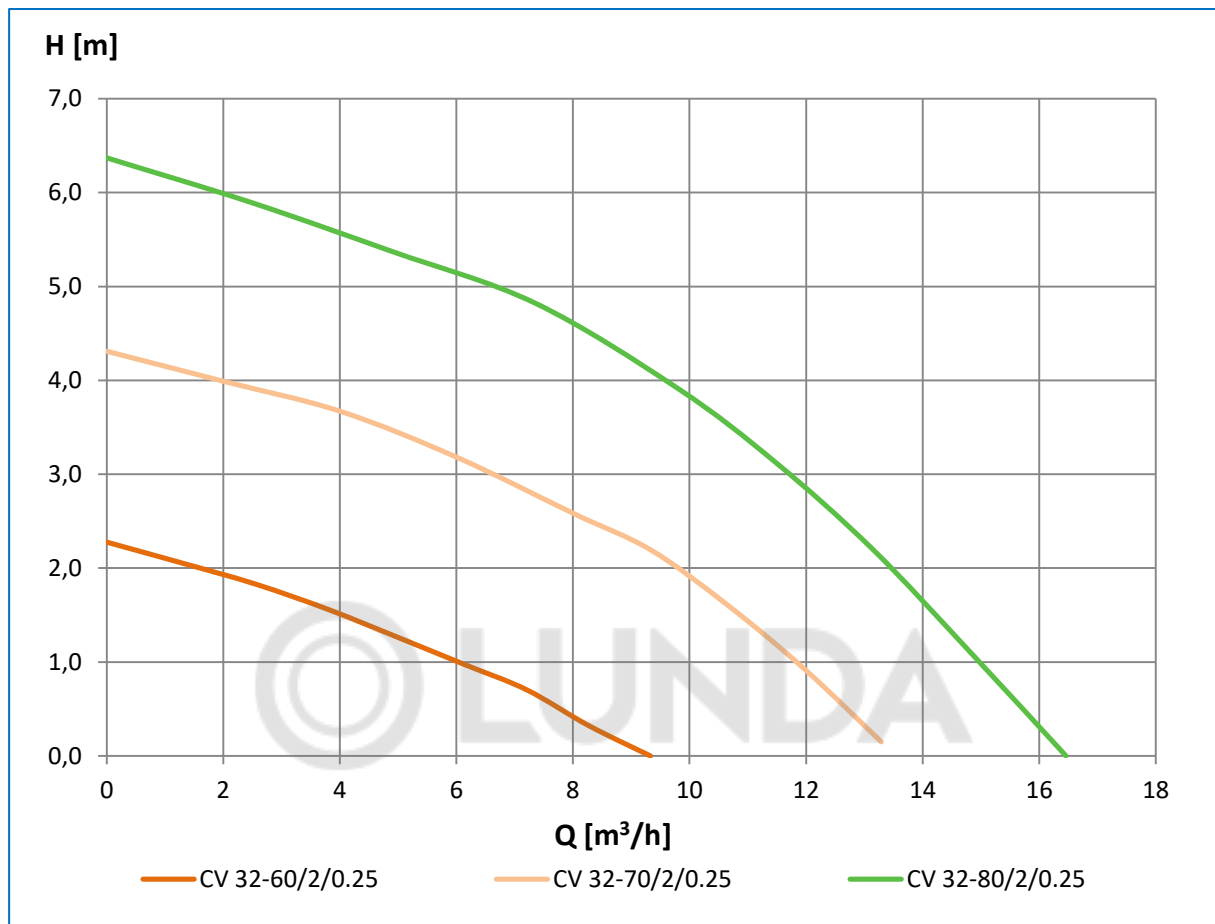
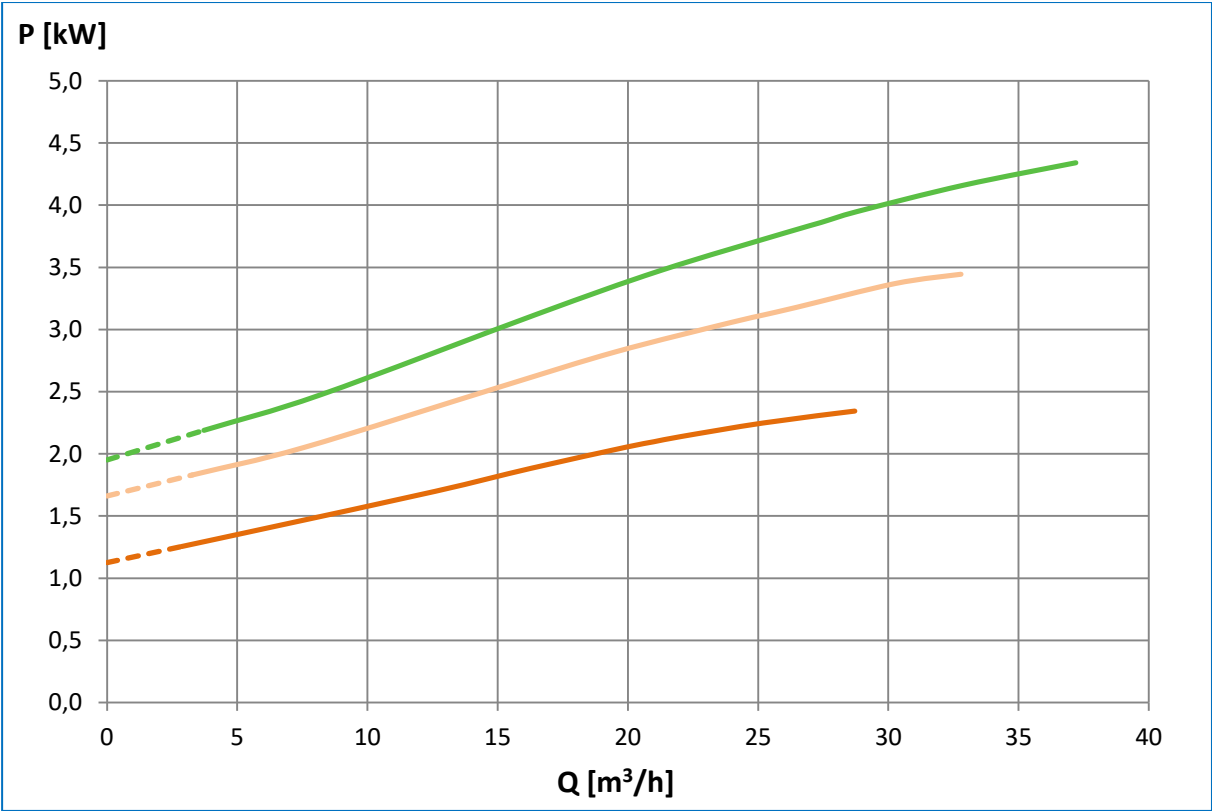
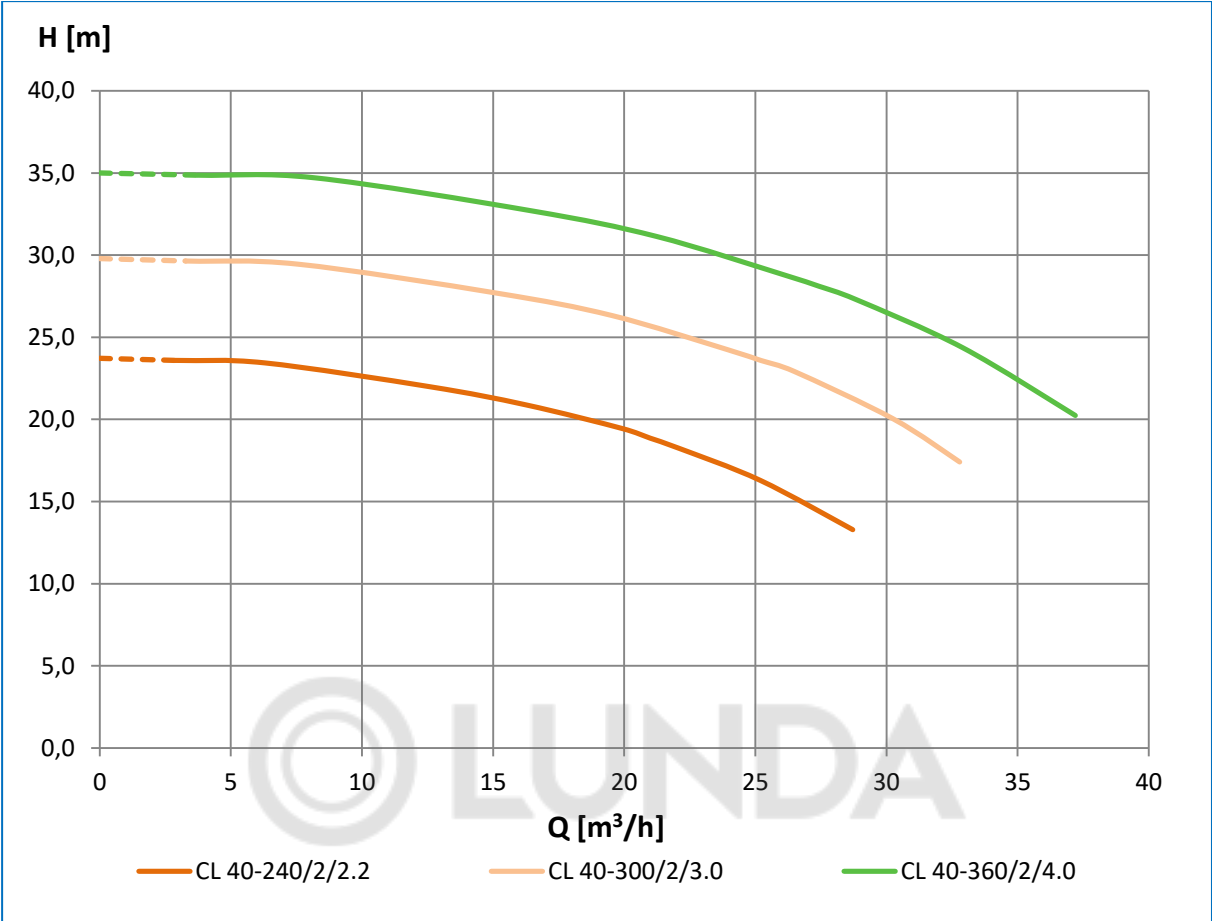
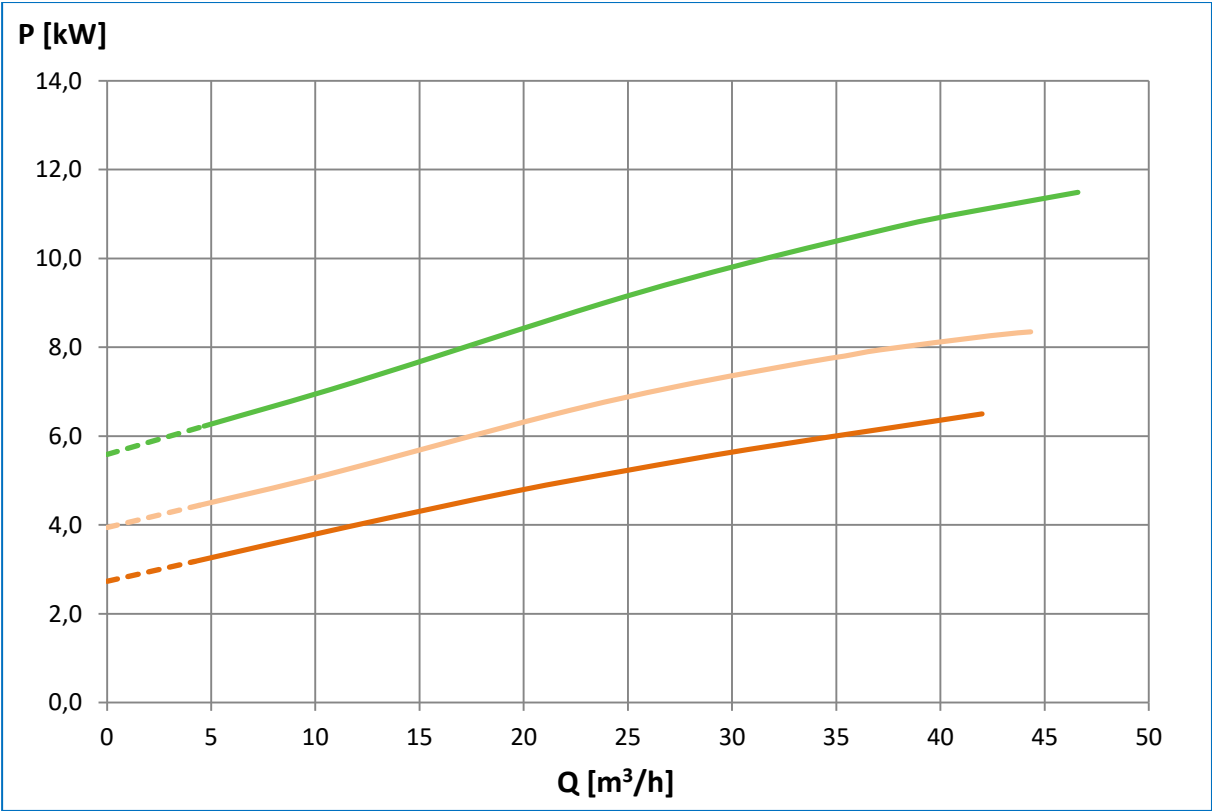
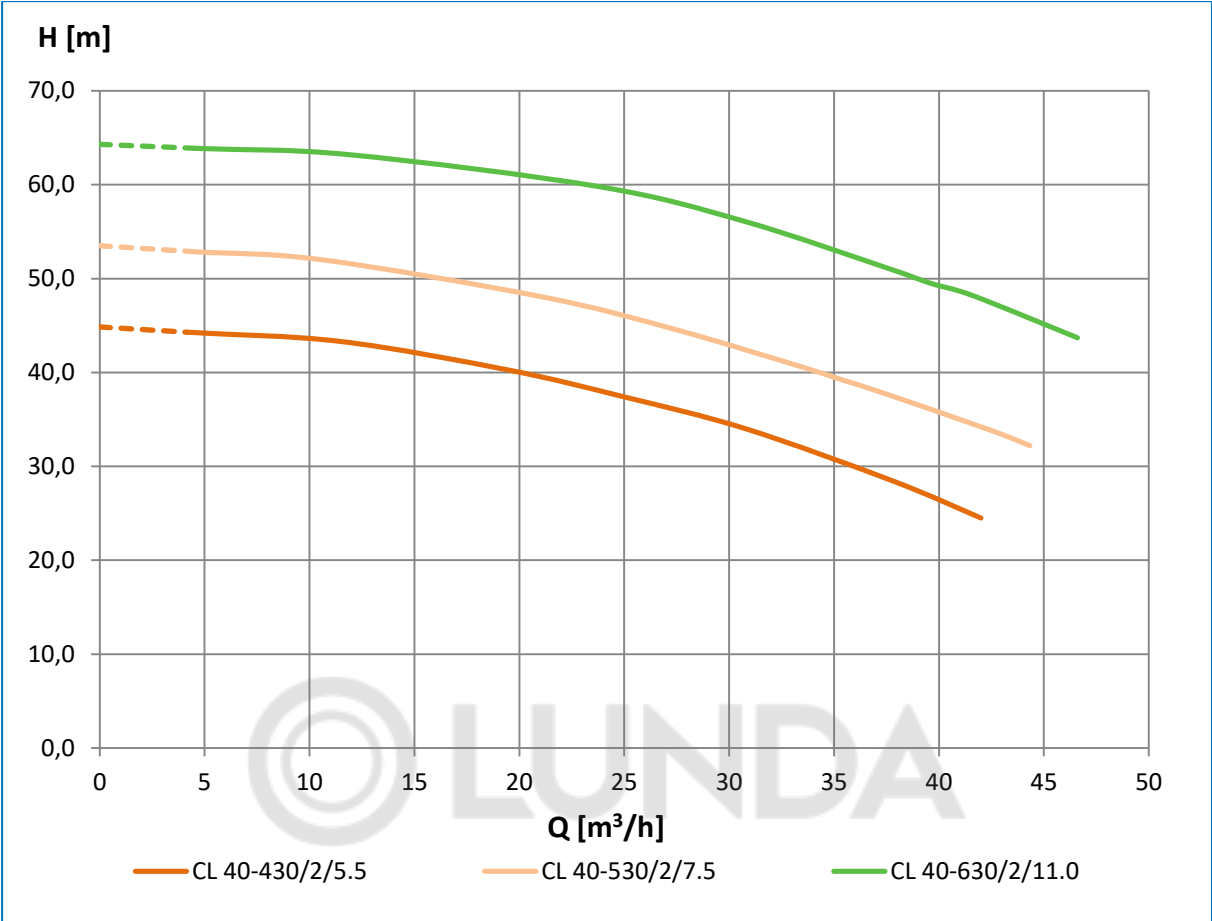


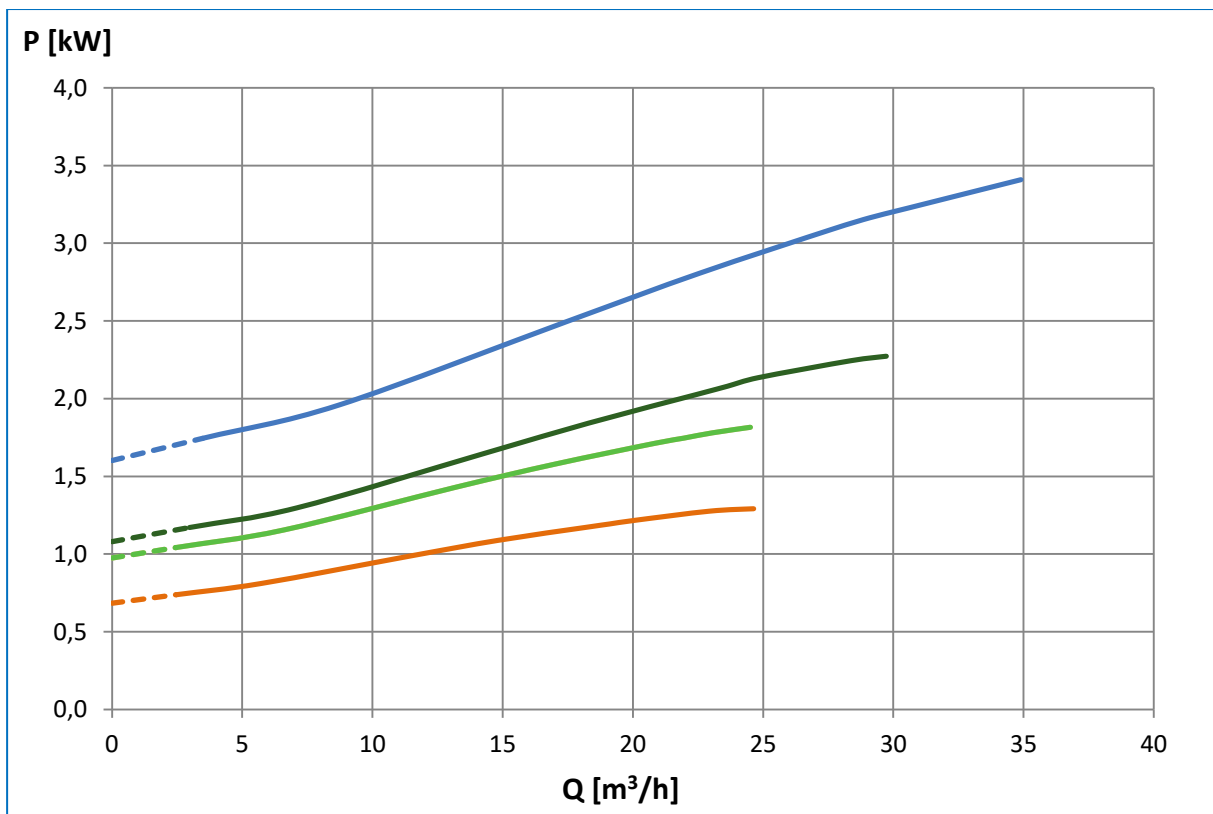
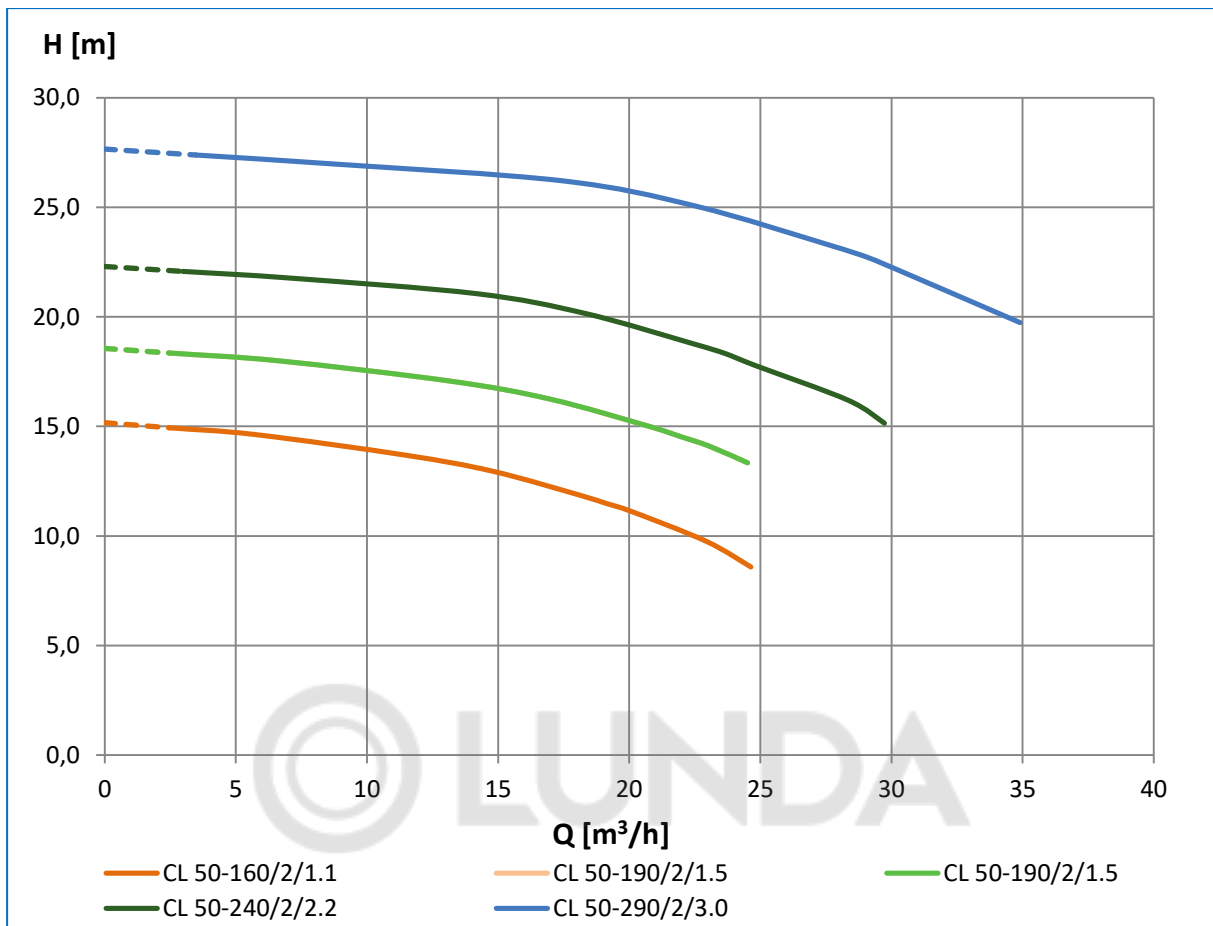
Abbildung 14

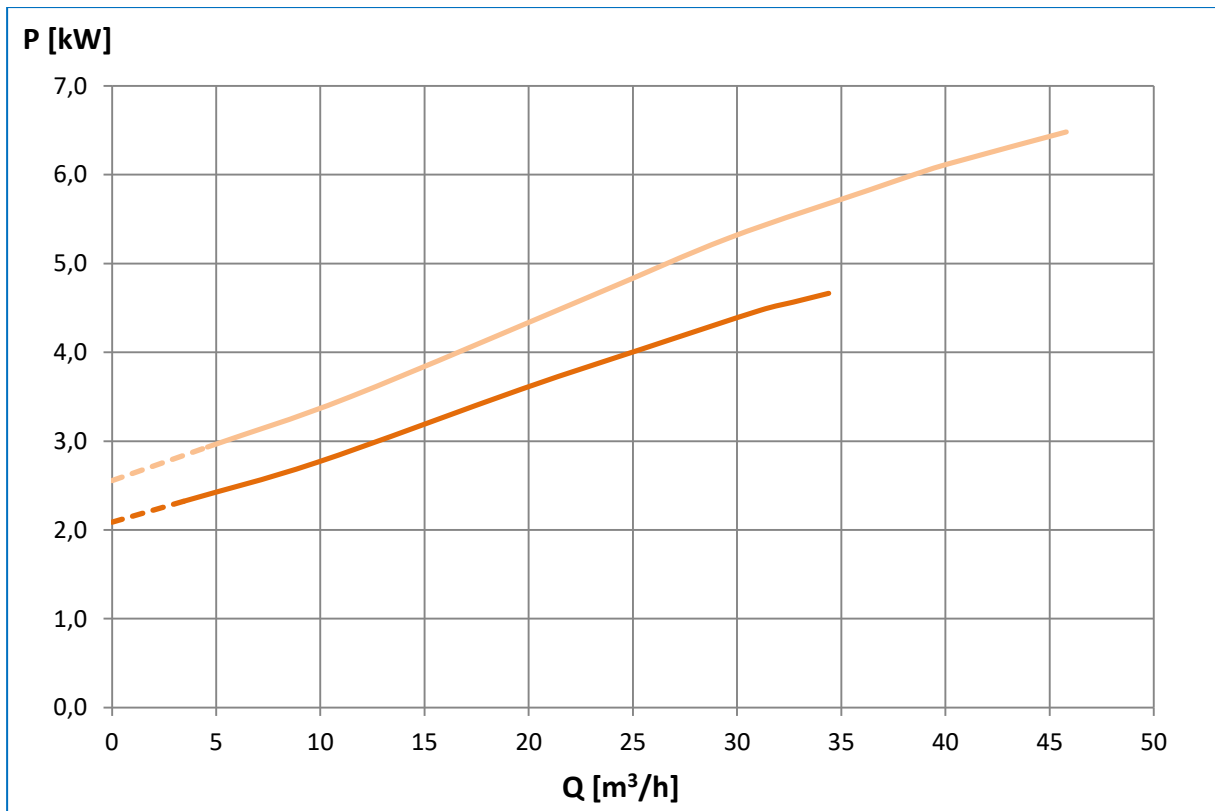
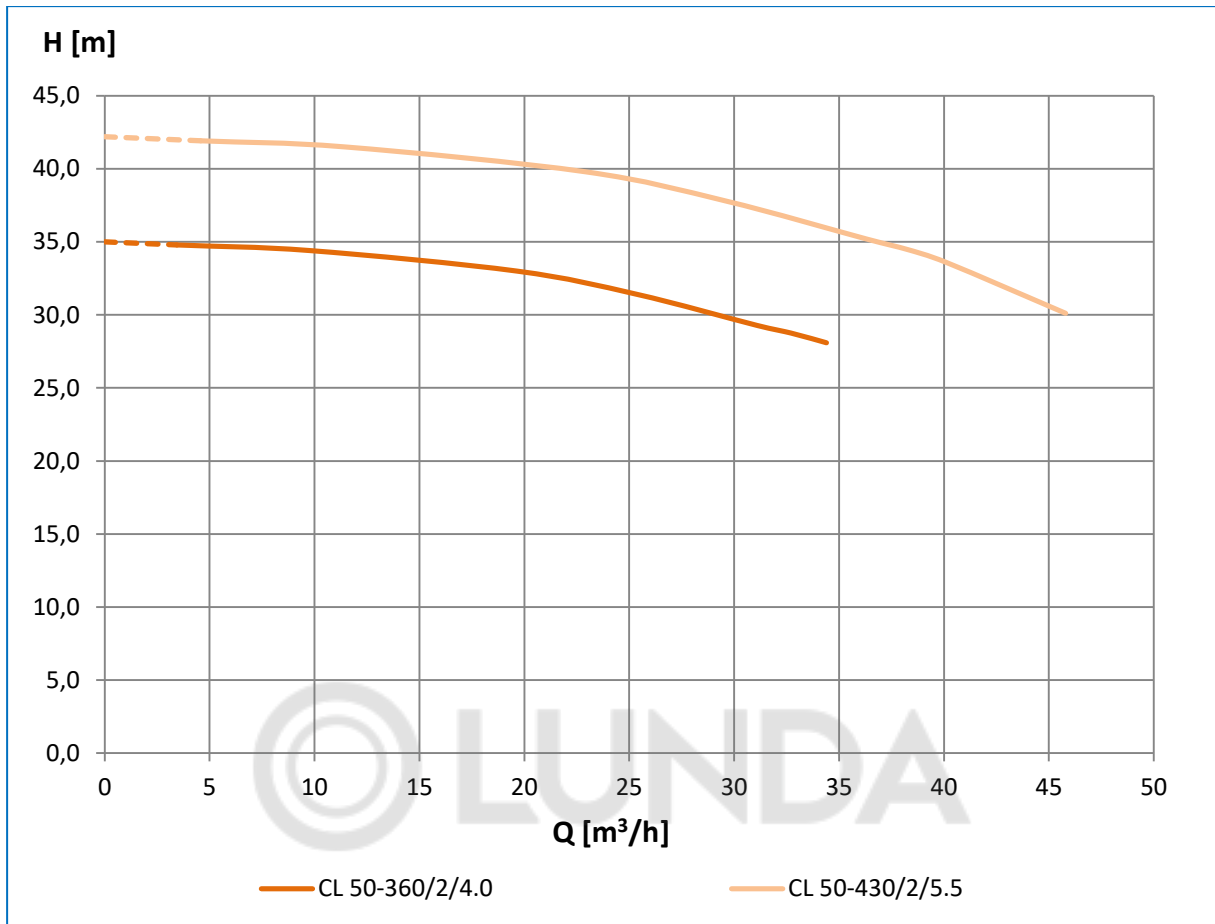
| Nr. des Ersatzteiles | Titel |
|----------------------|--------------------------------|
| 1. | Elektromotor |
| 2. | Konsolenschraube |
| 3. | Konsole |
| 4. | Ventrikelwand |
| 5. | Mechanische Gleitdichtung |
| 6. | Dichtung des Hydraulikgehäuses |
| 7. | Laufgrad |
| 8. | Hydraulikgehäuse |

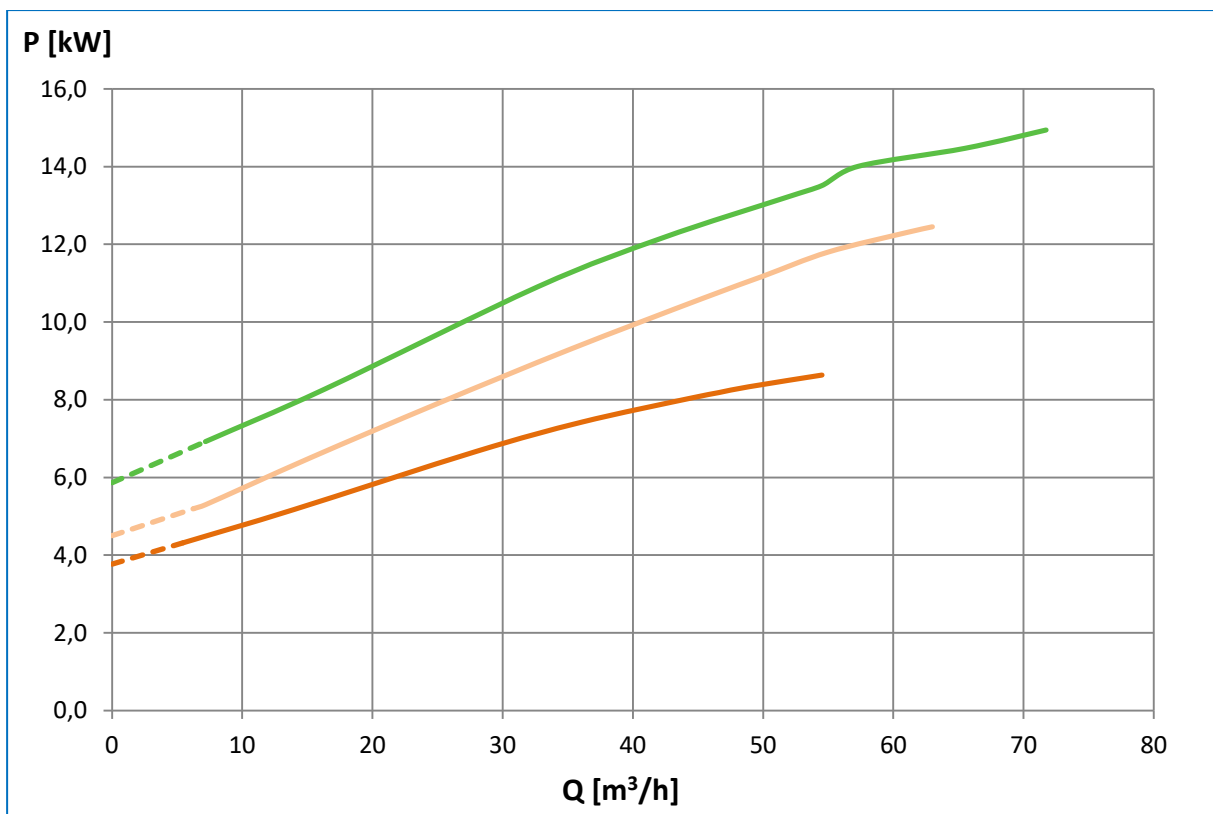
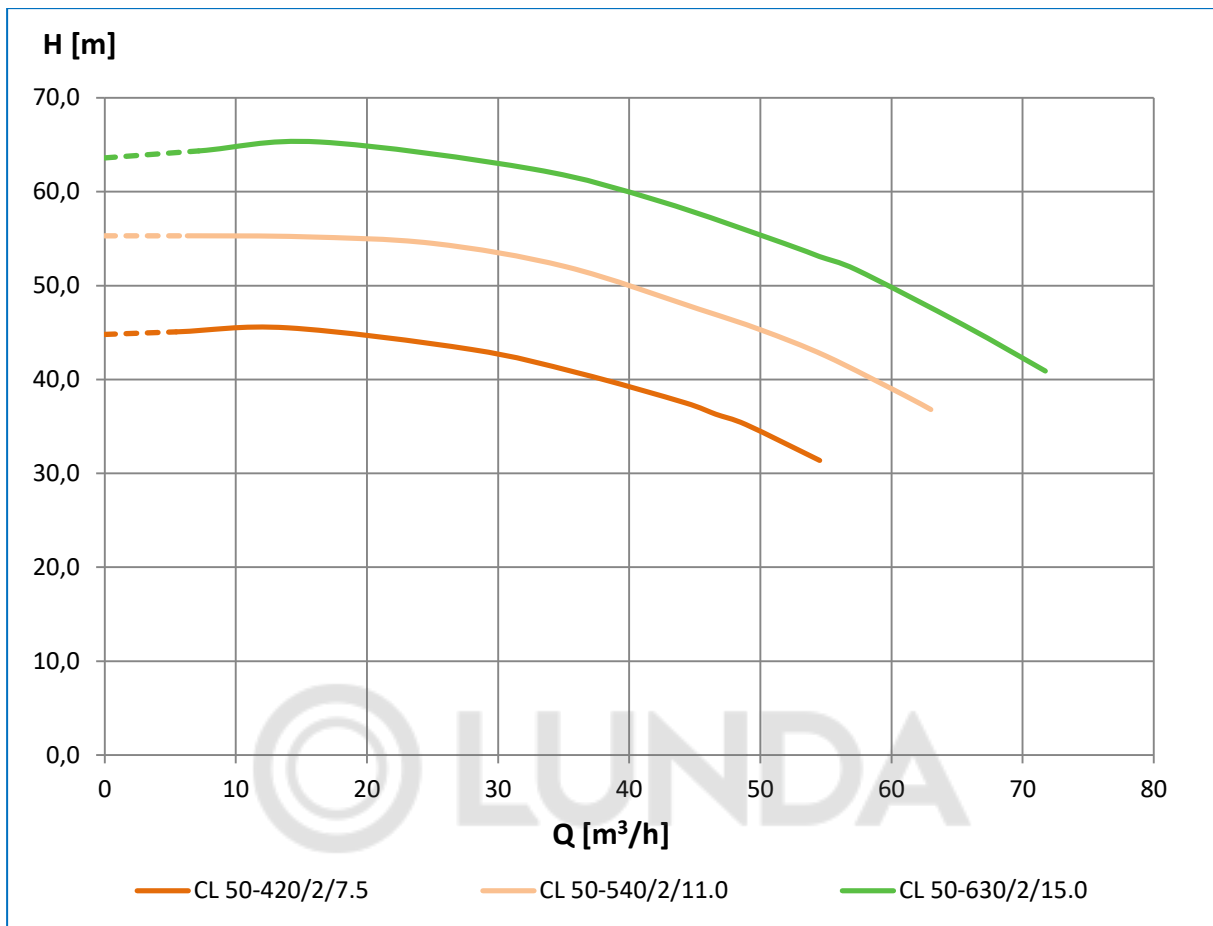


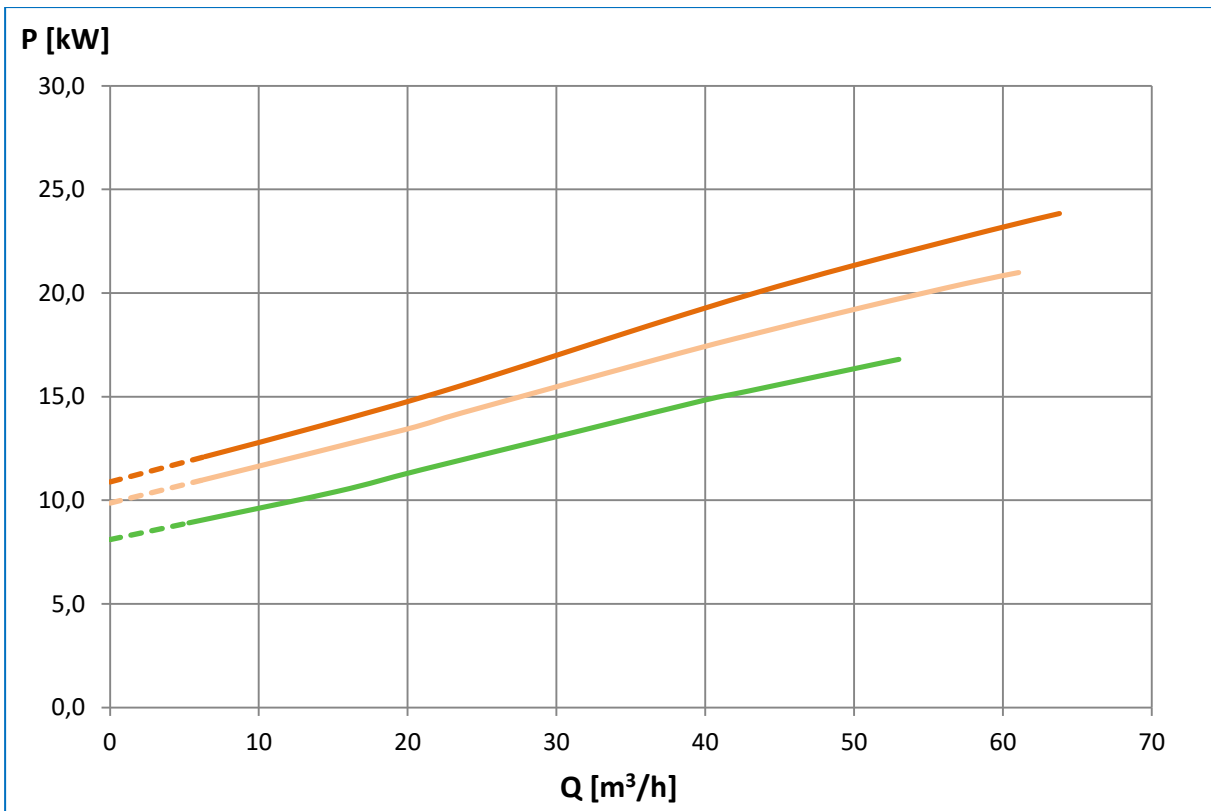
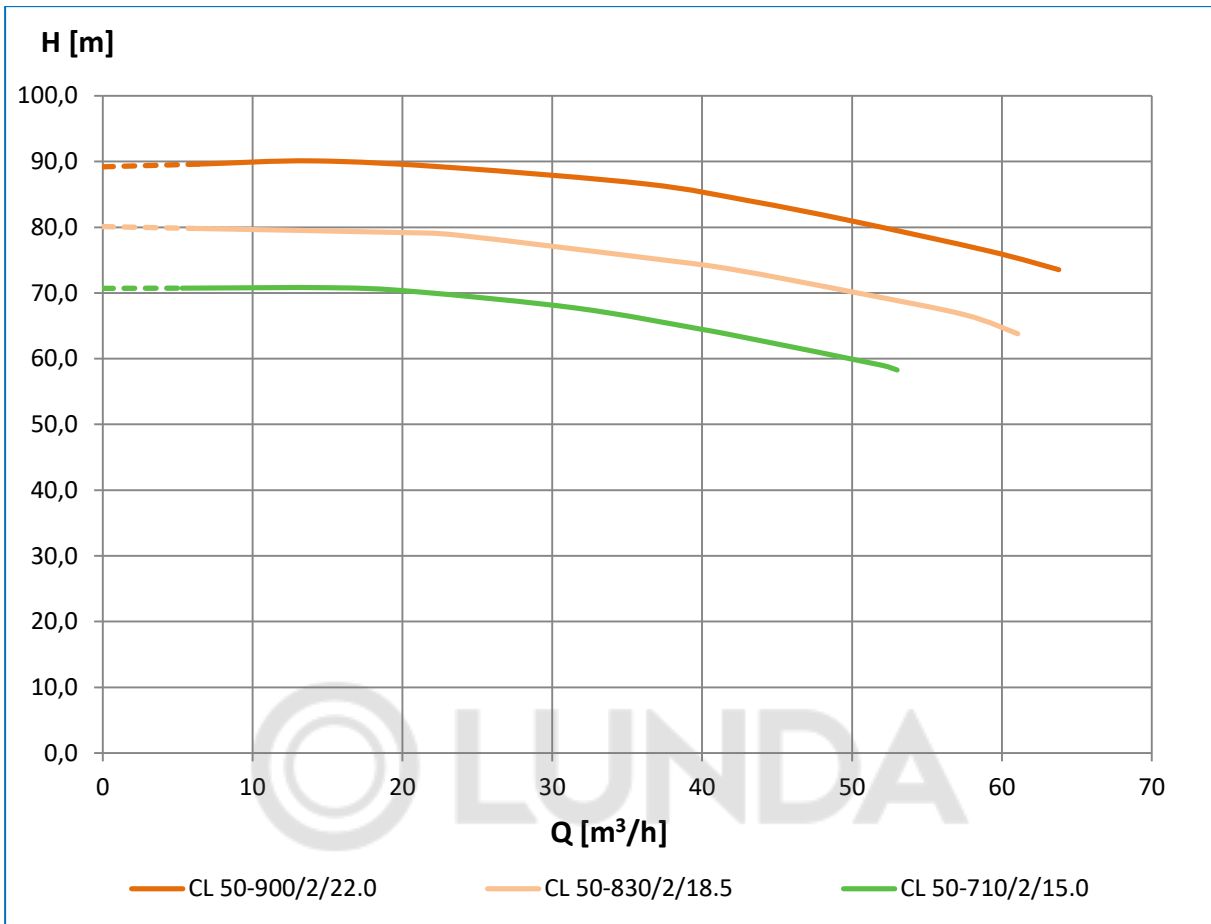


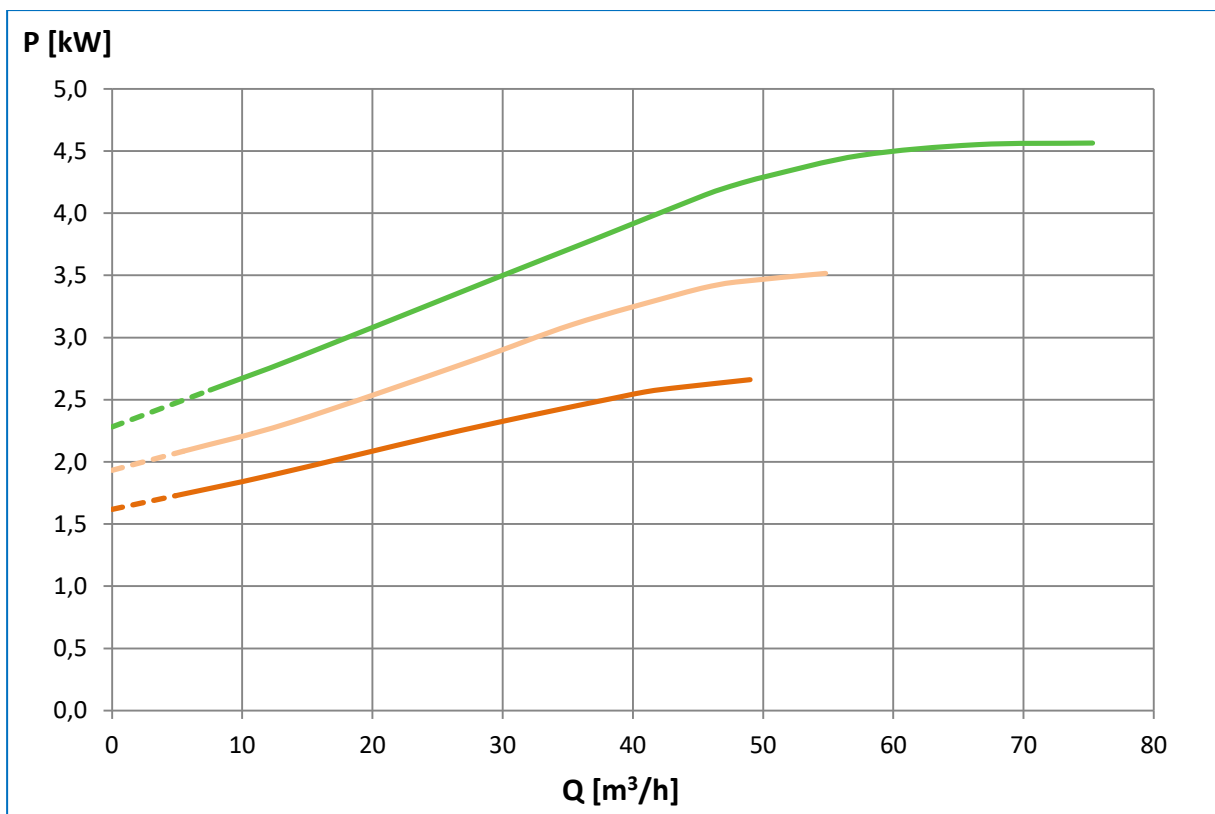
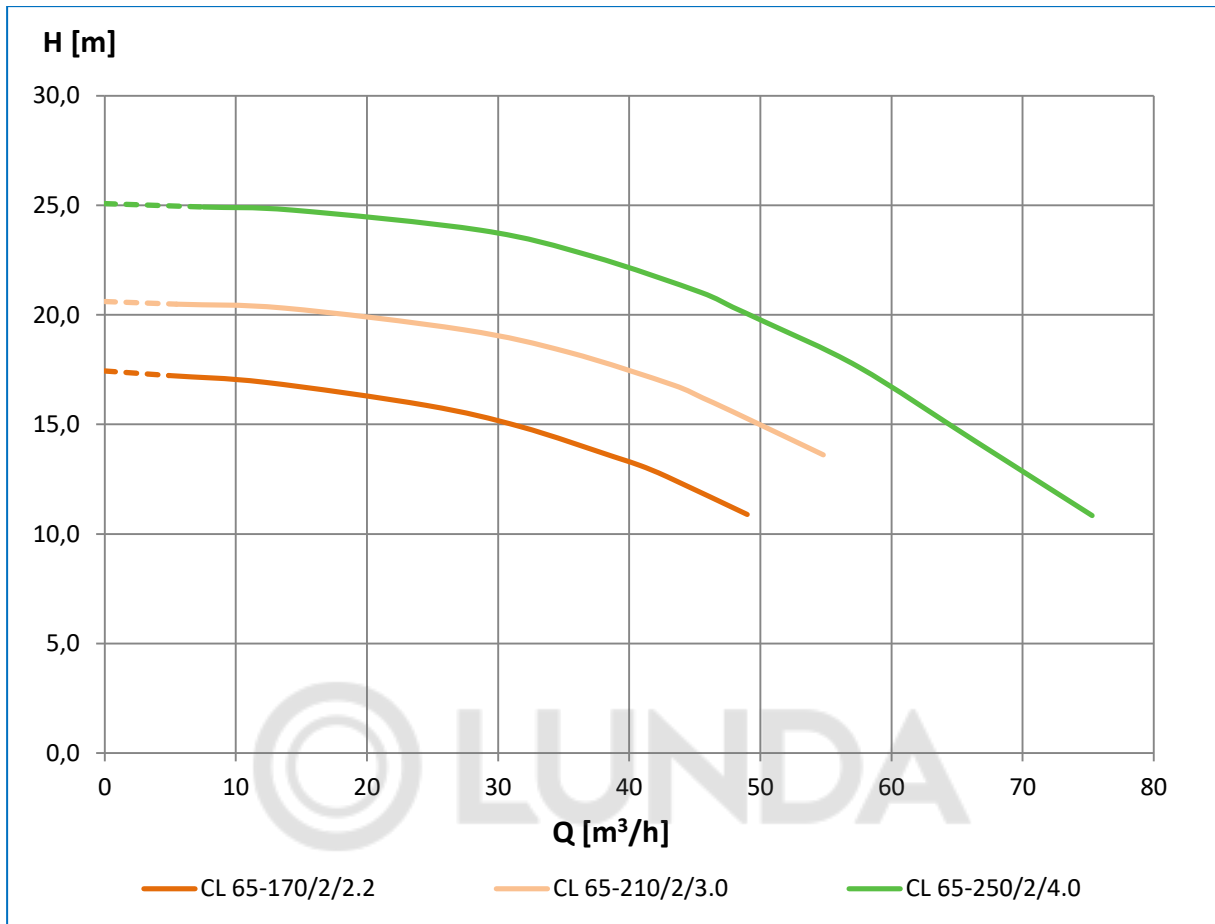


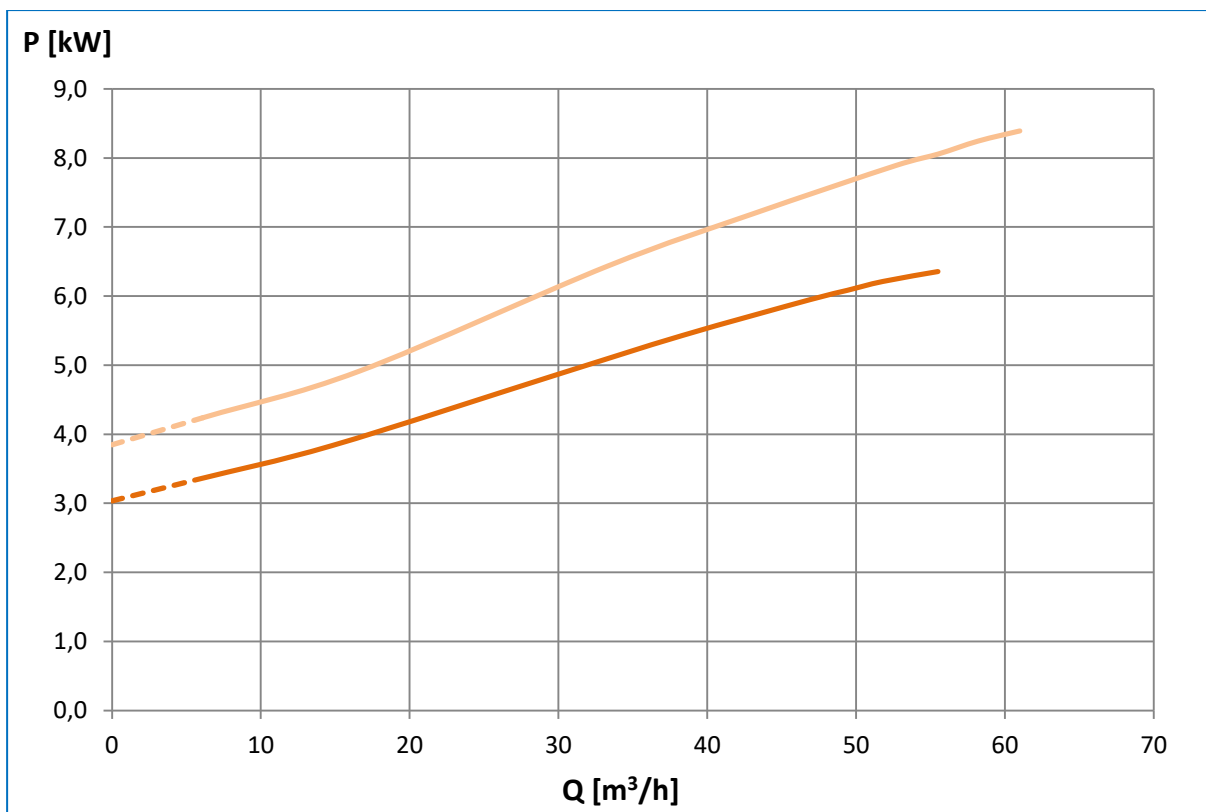
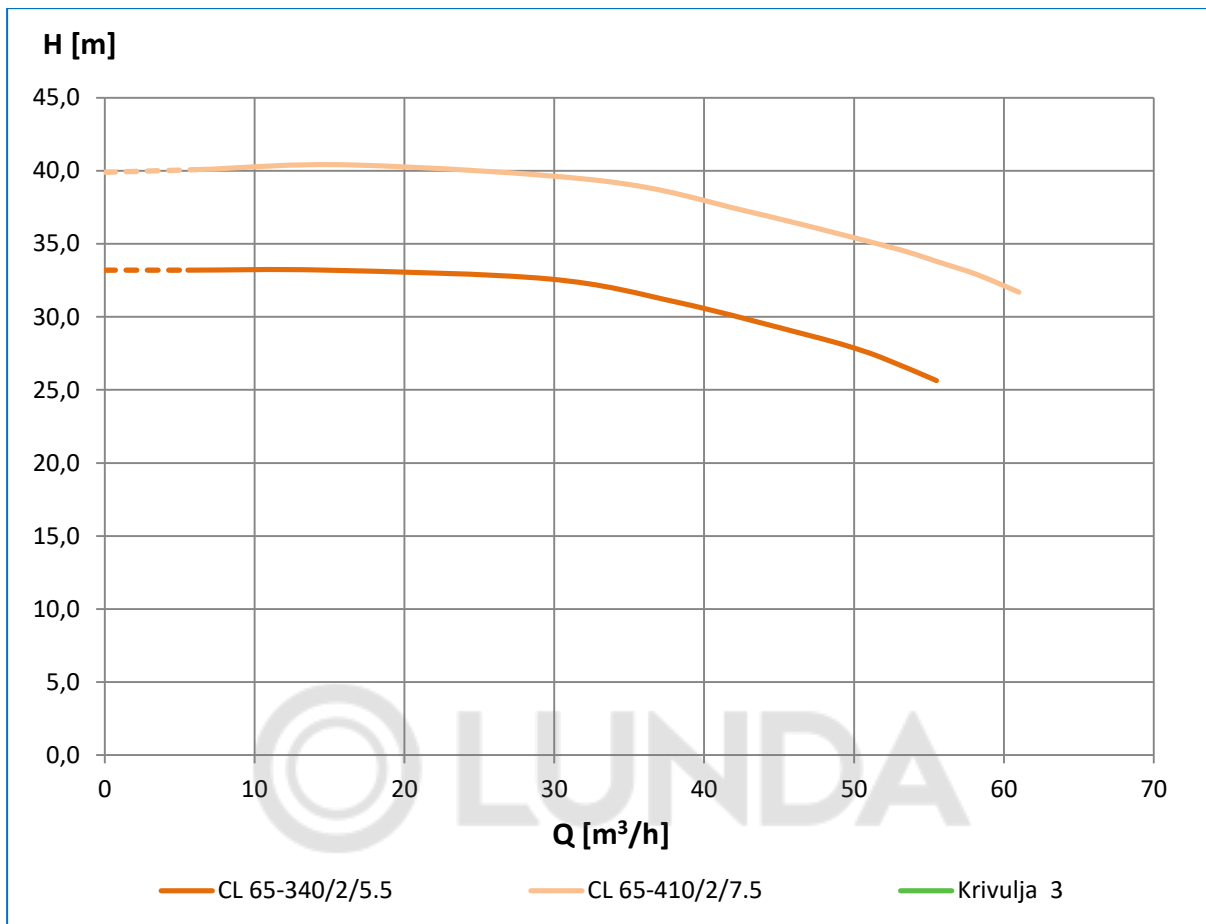


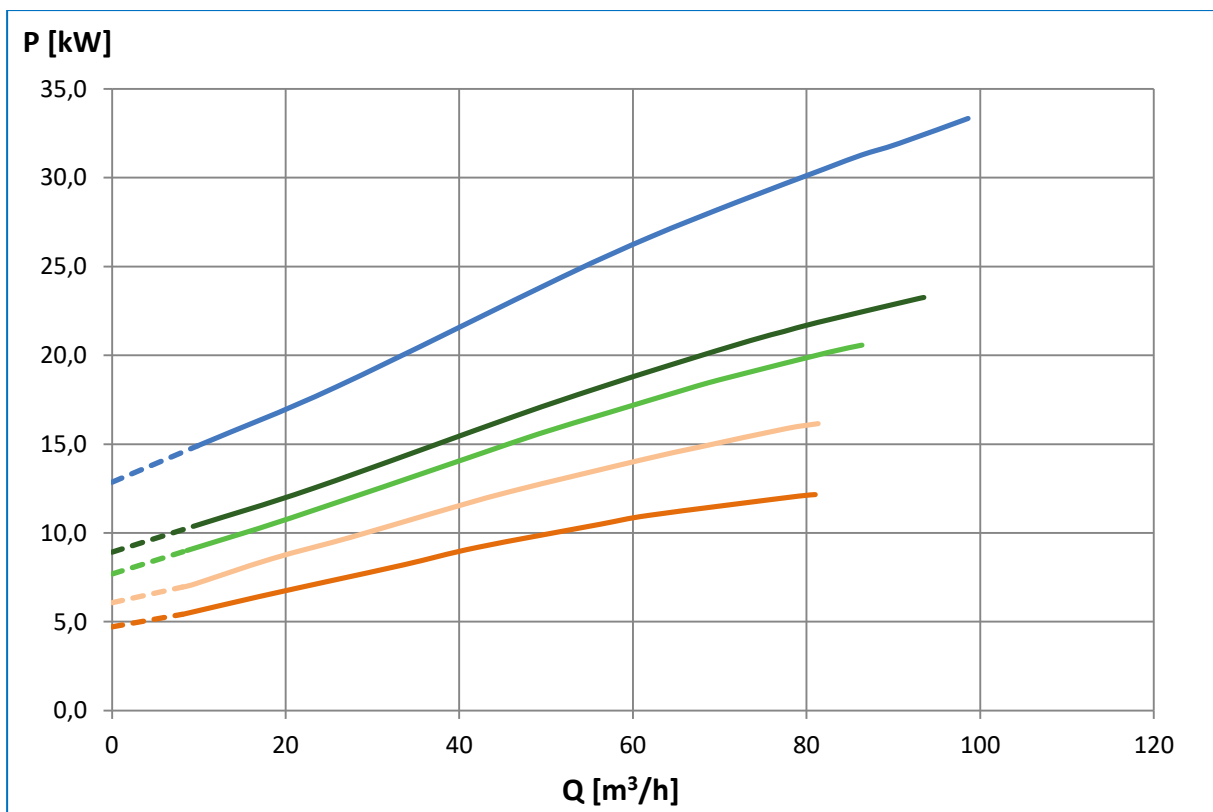
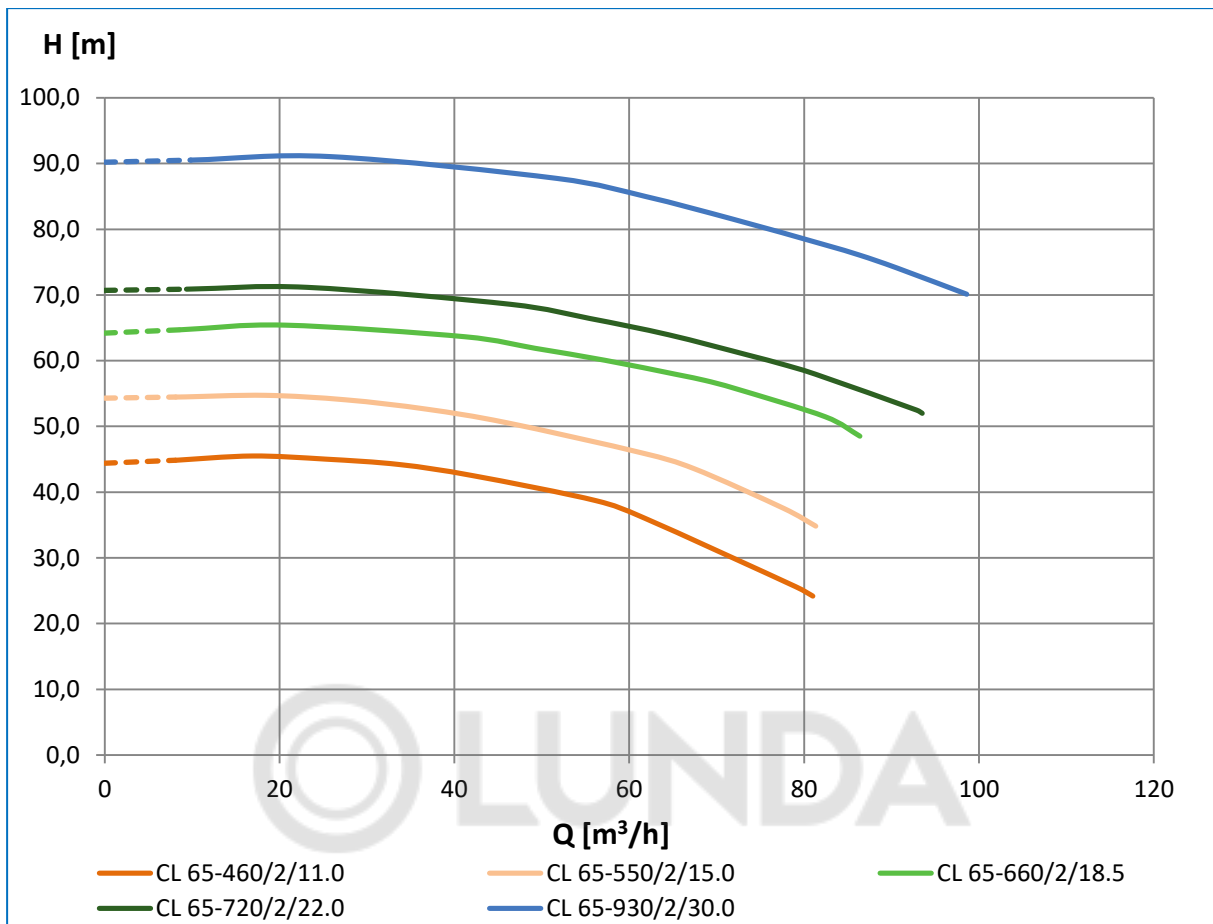


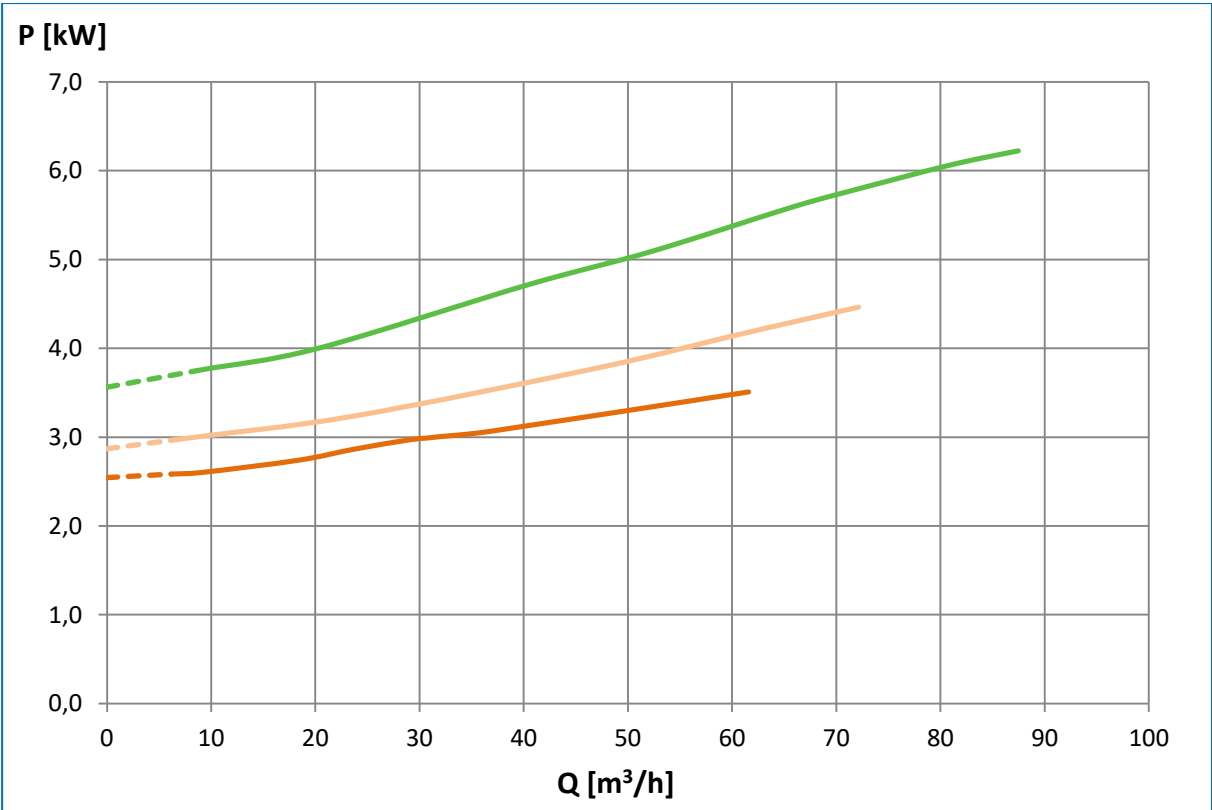
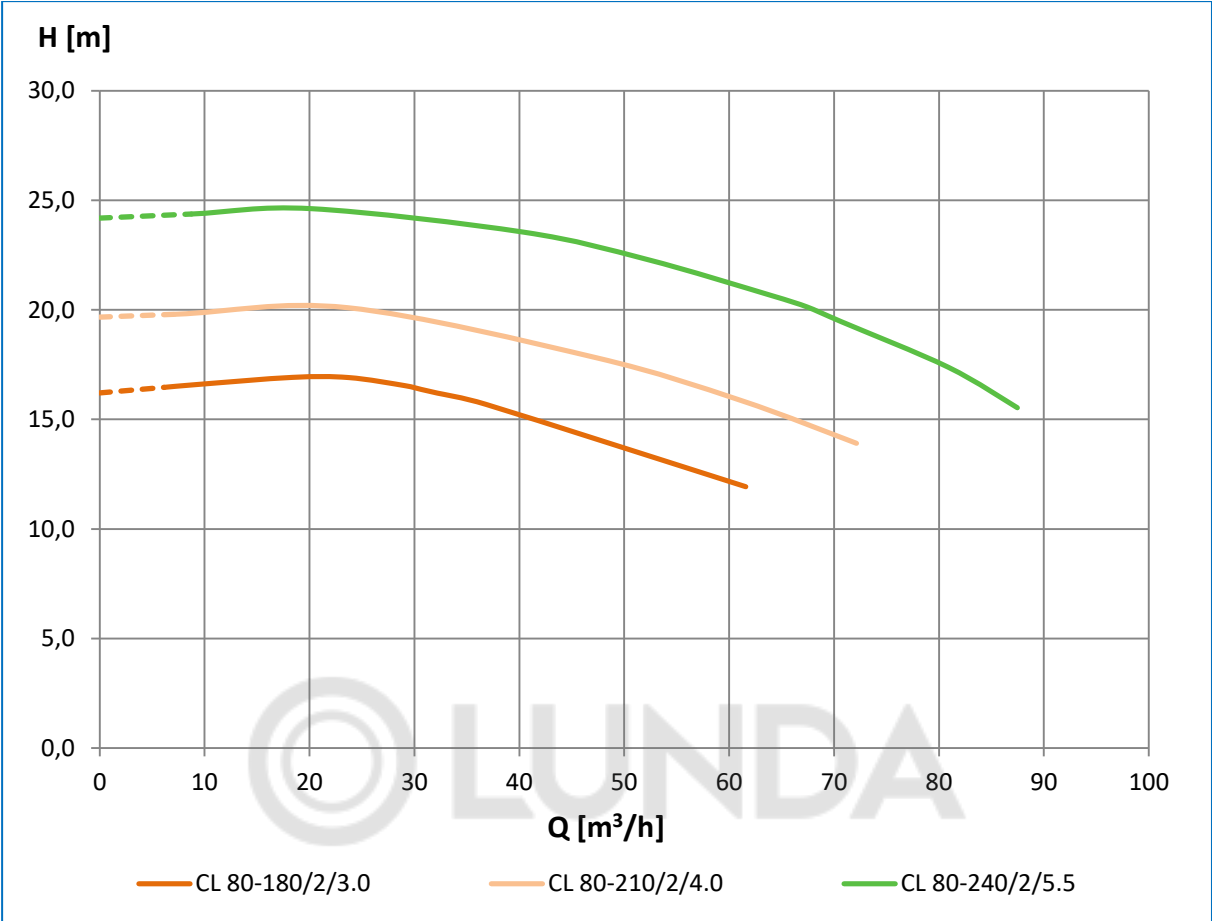


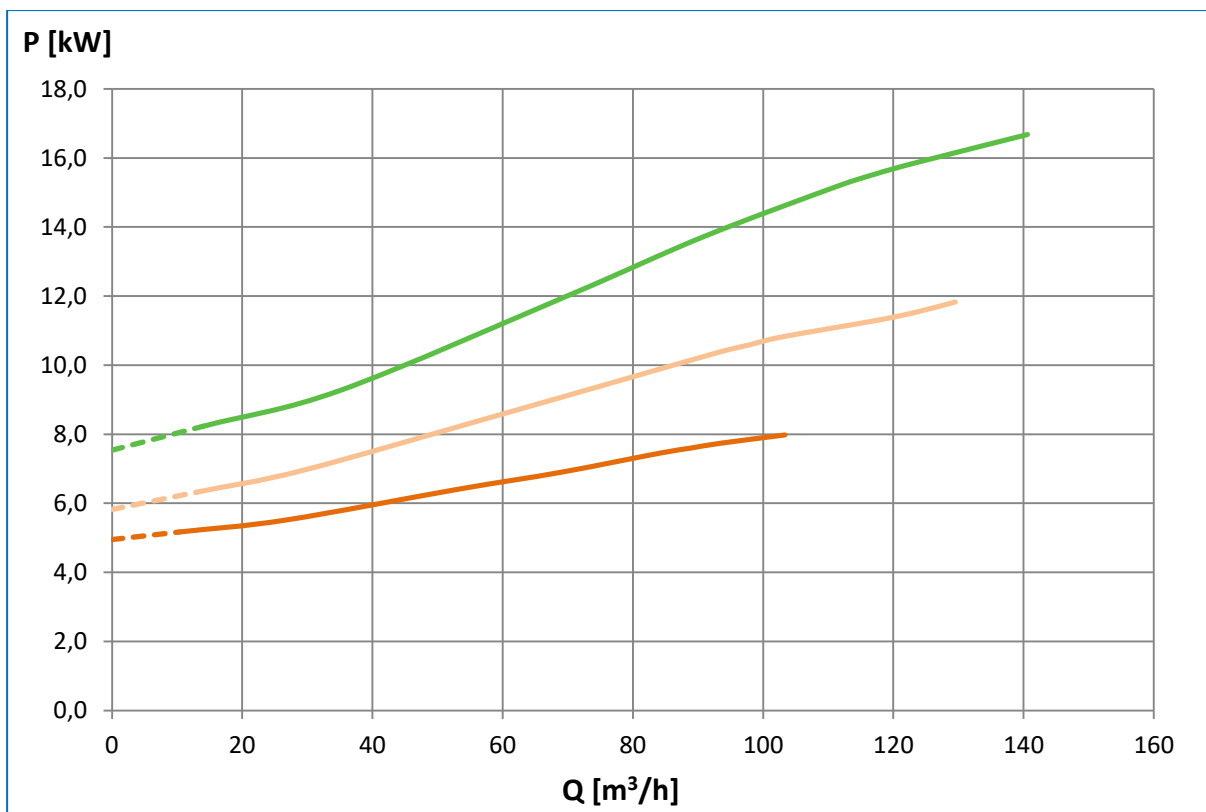
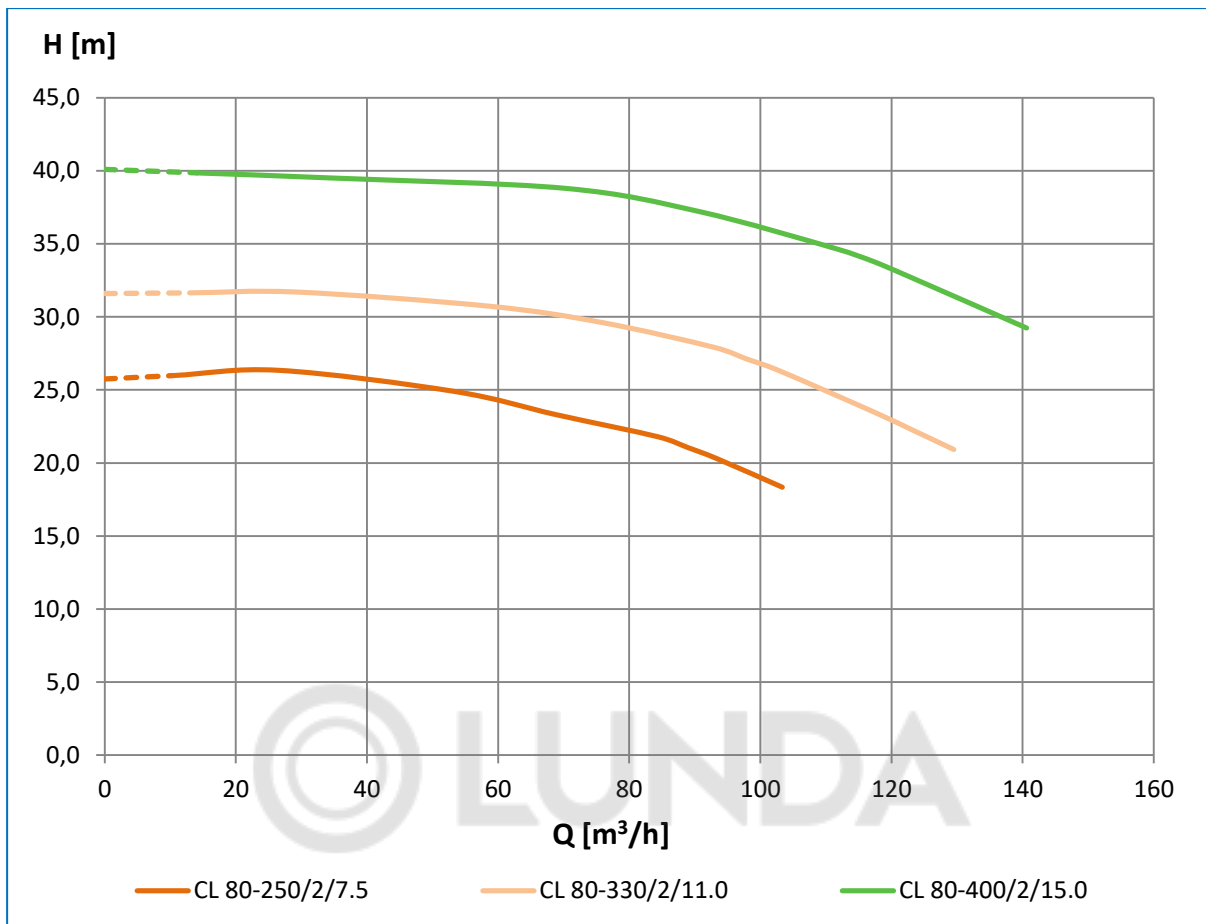


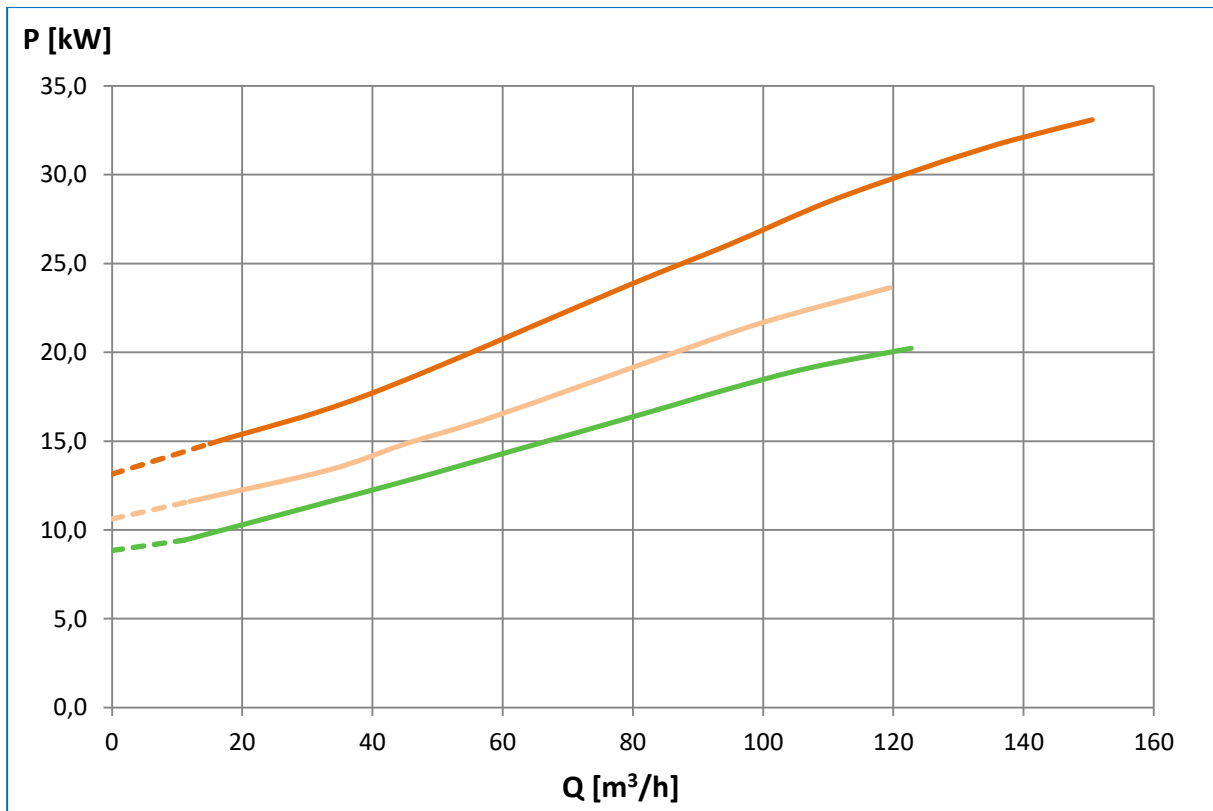
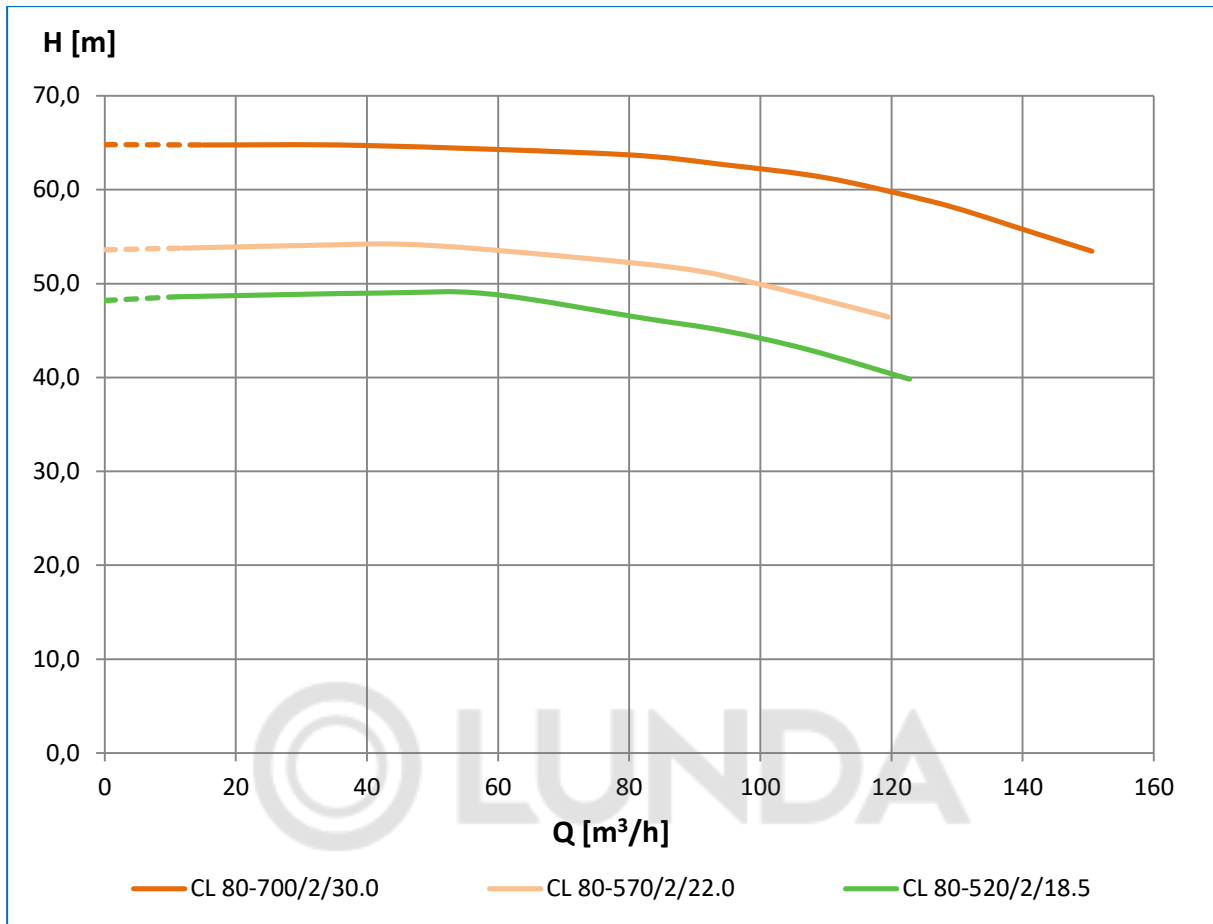


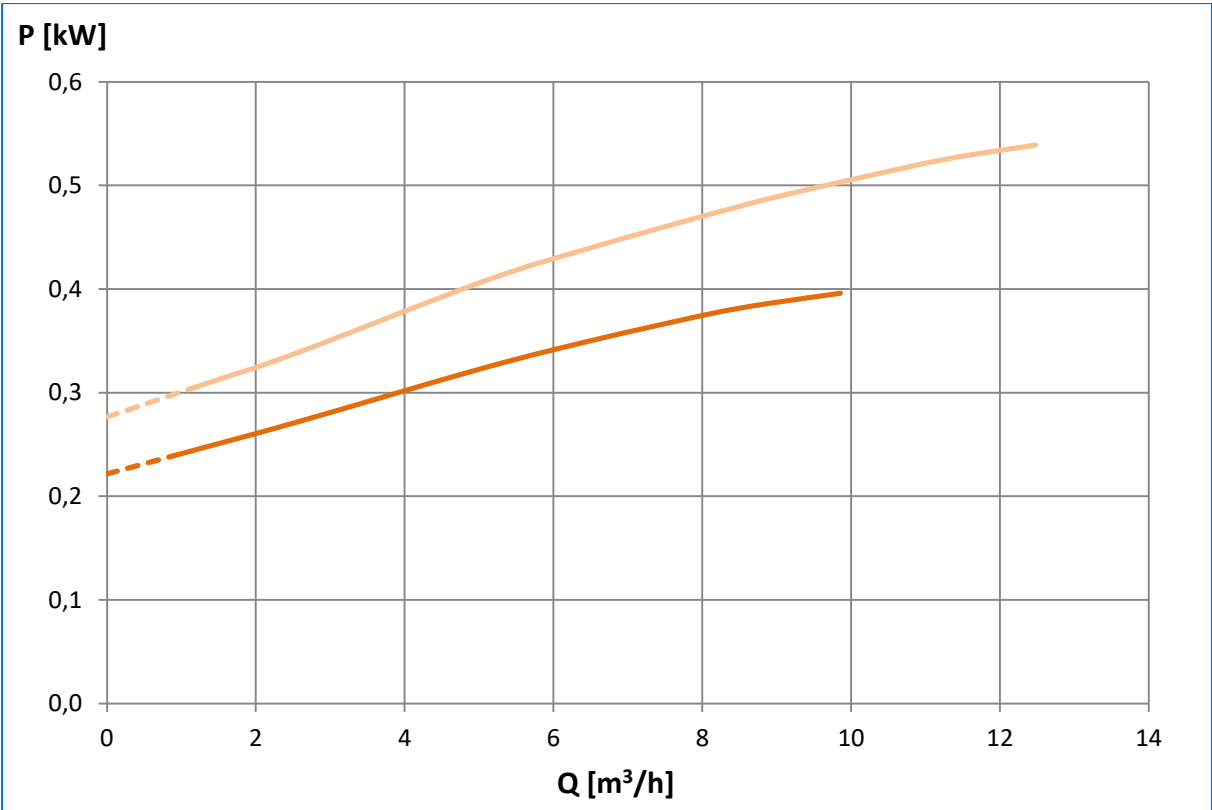
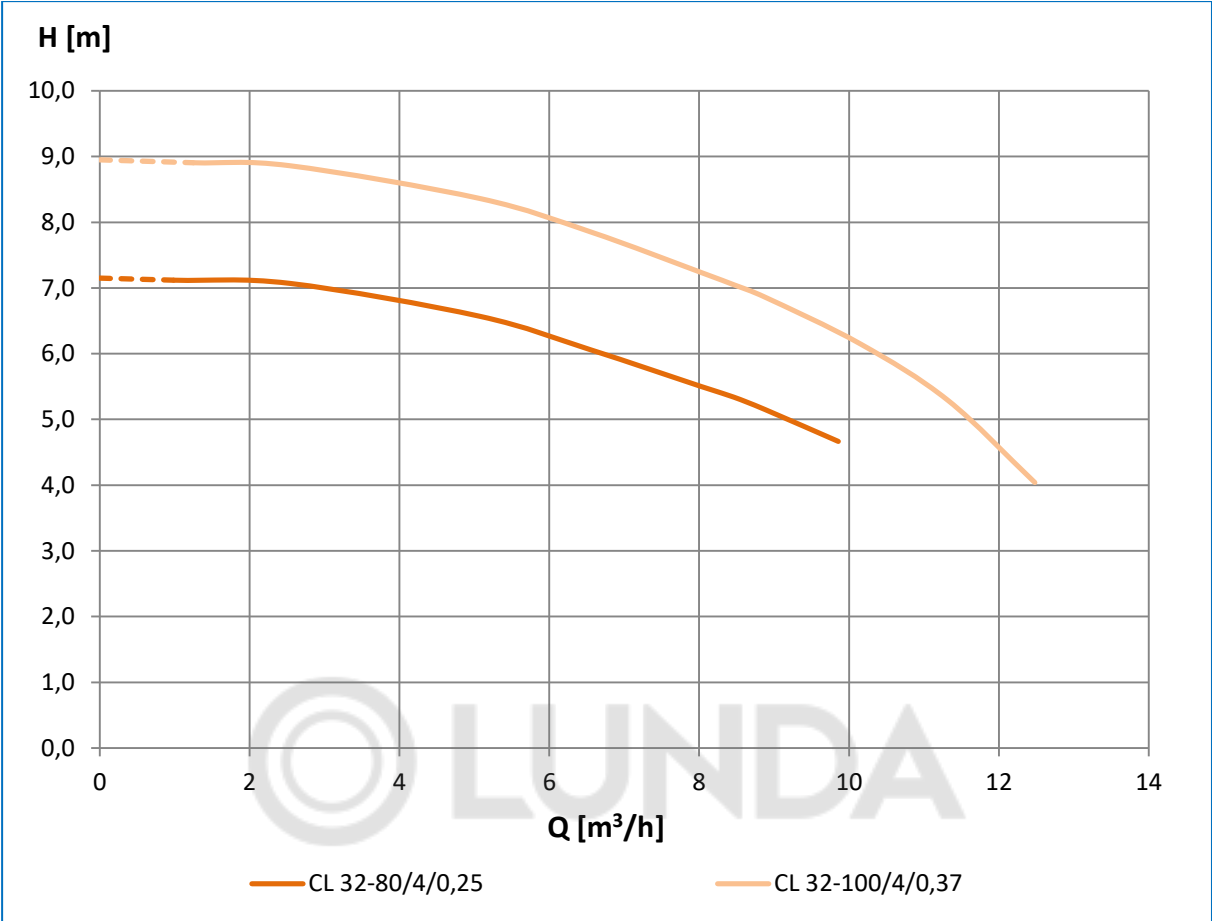


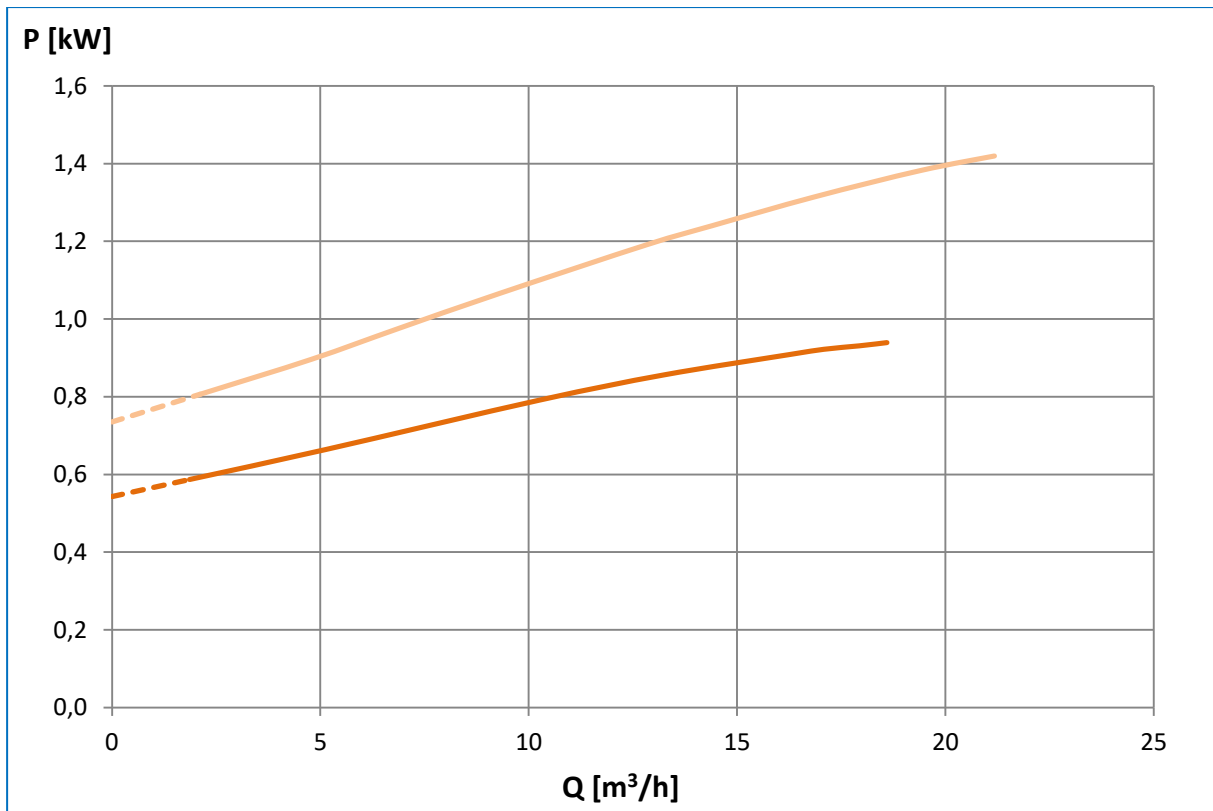
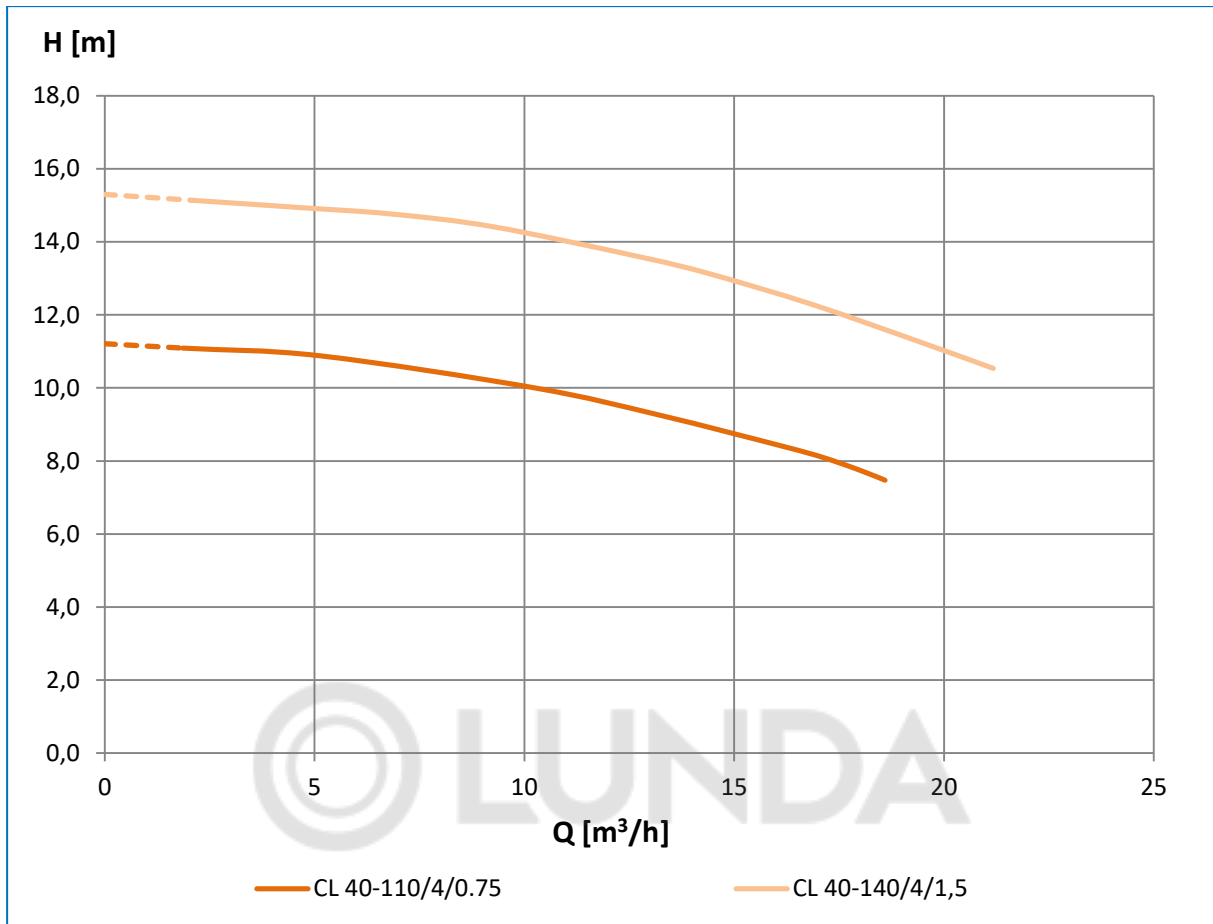


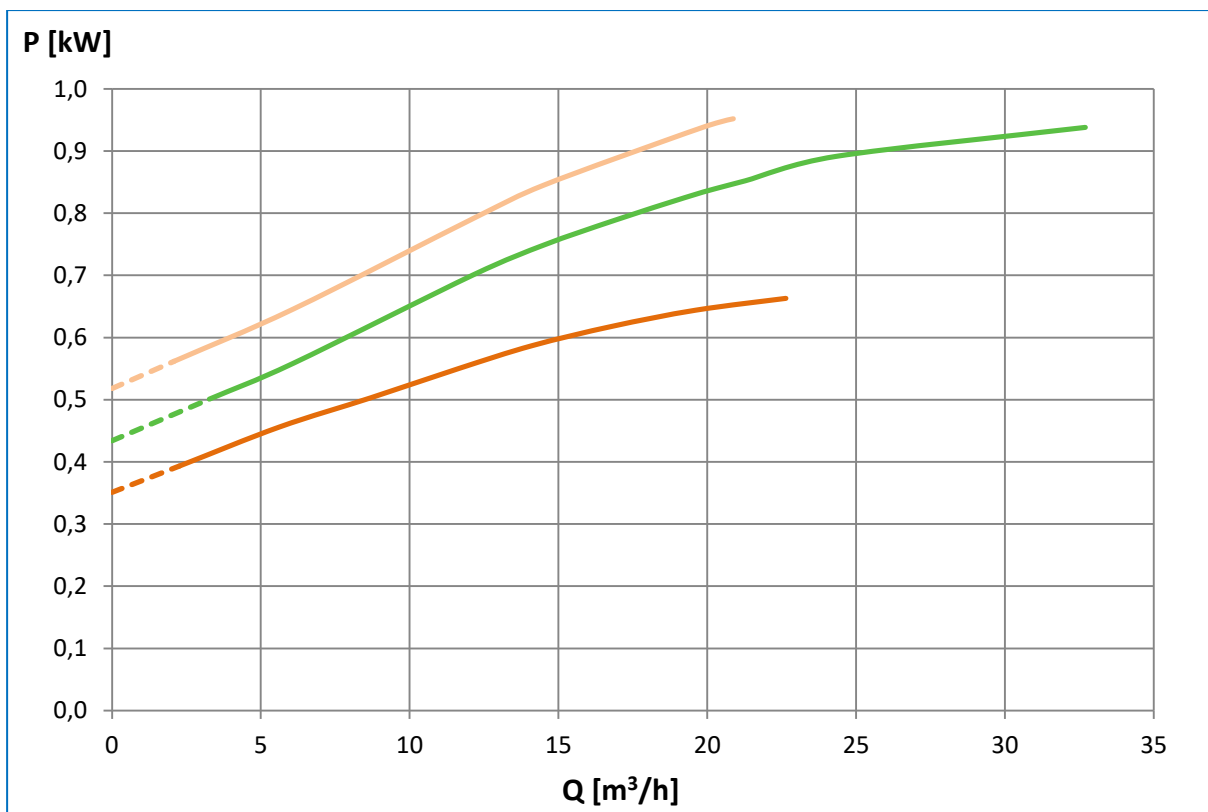
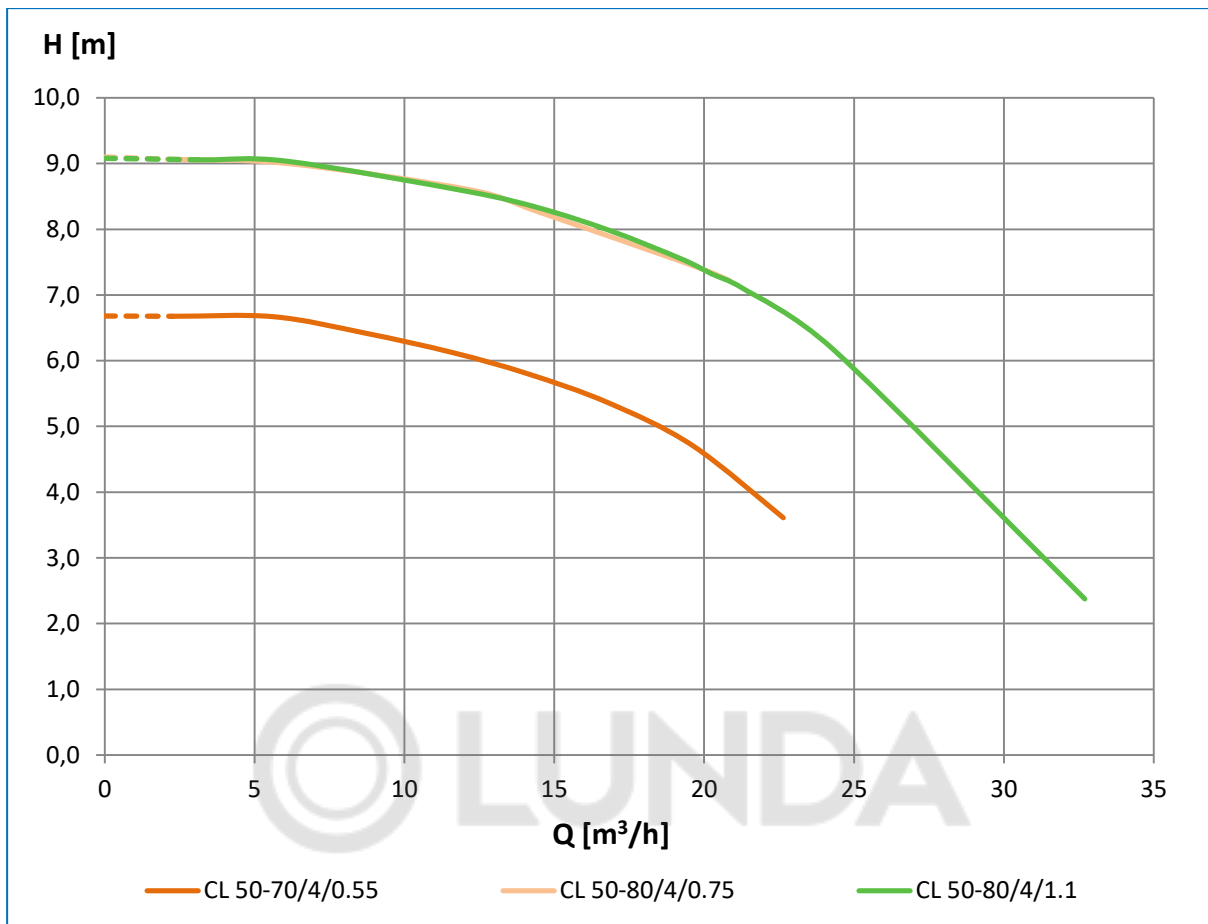


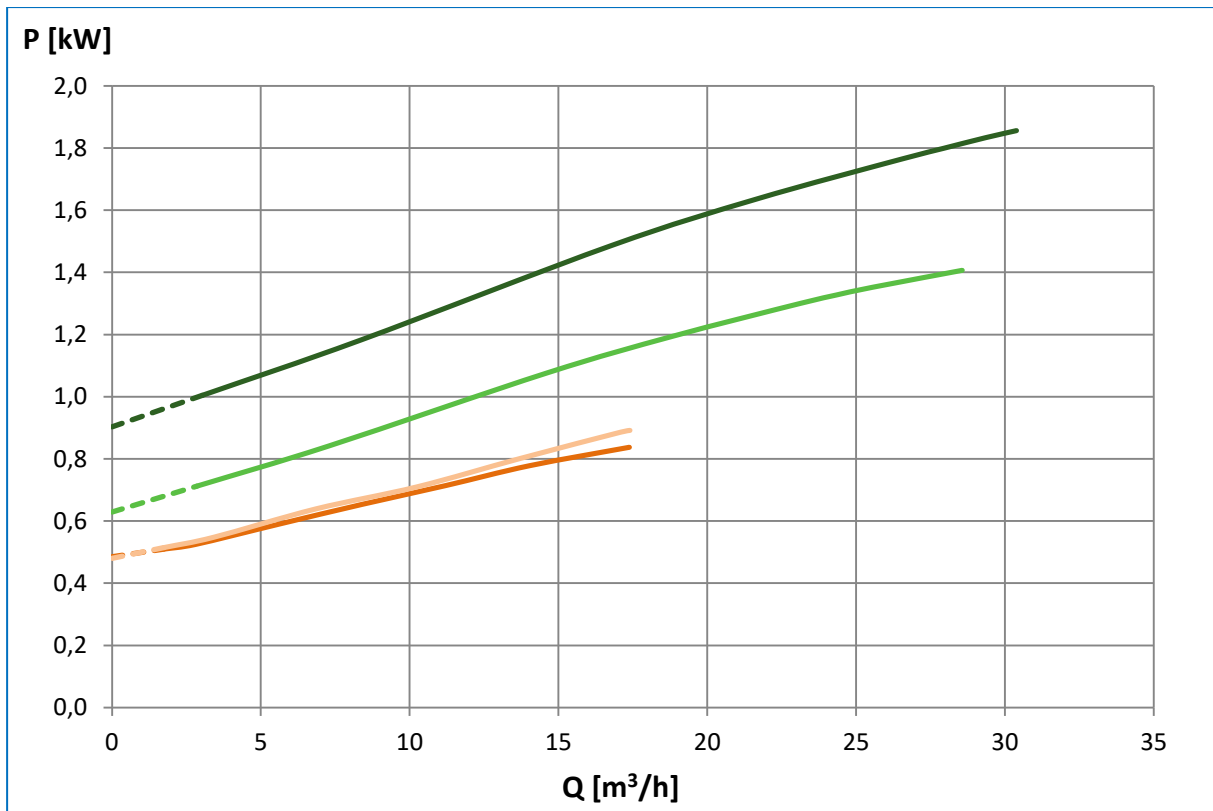
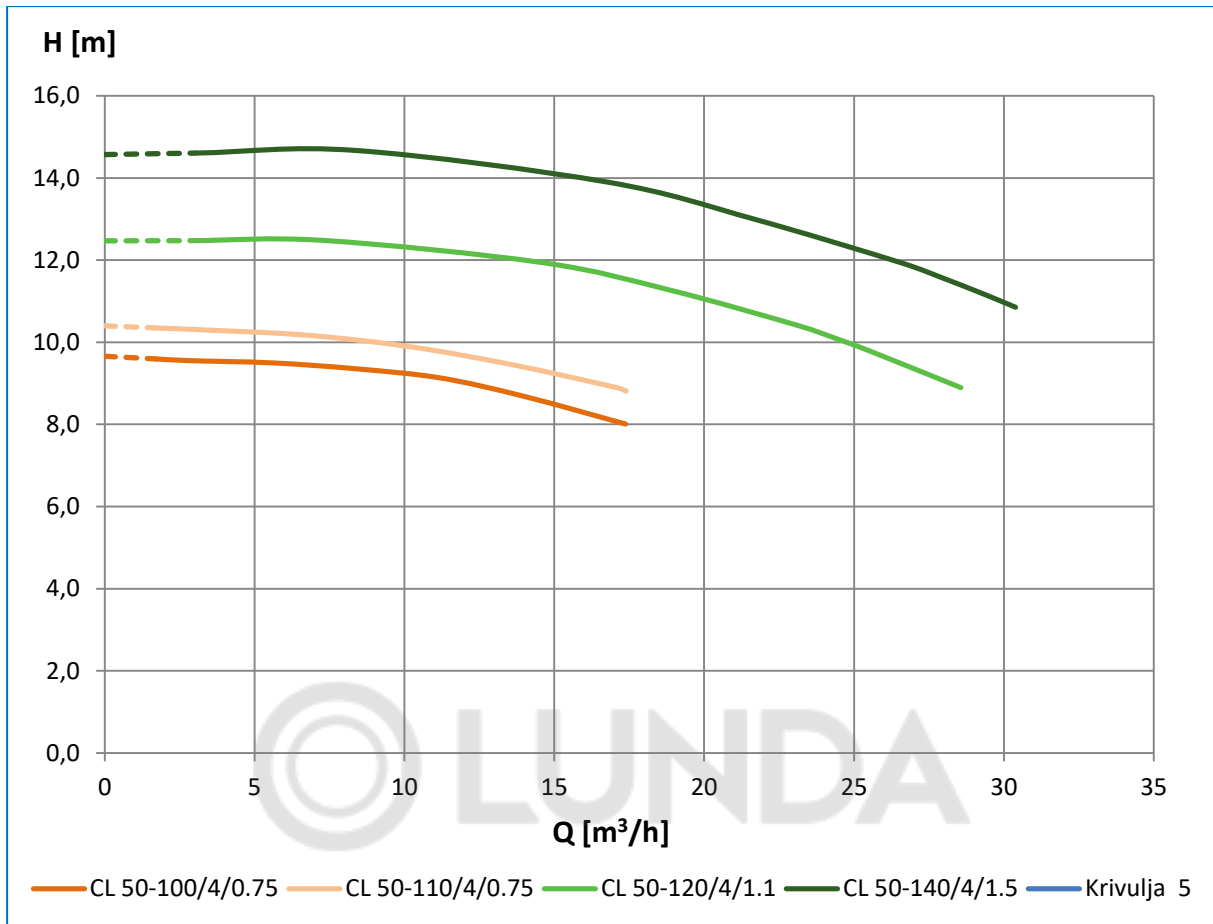


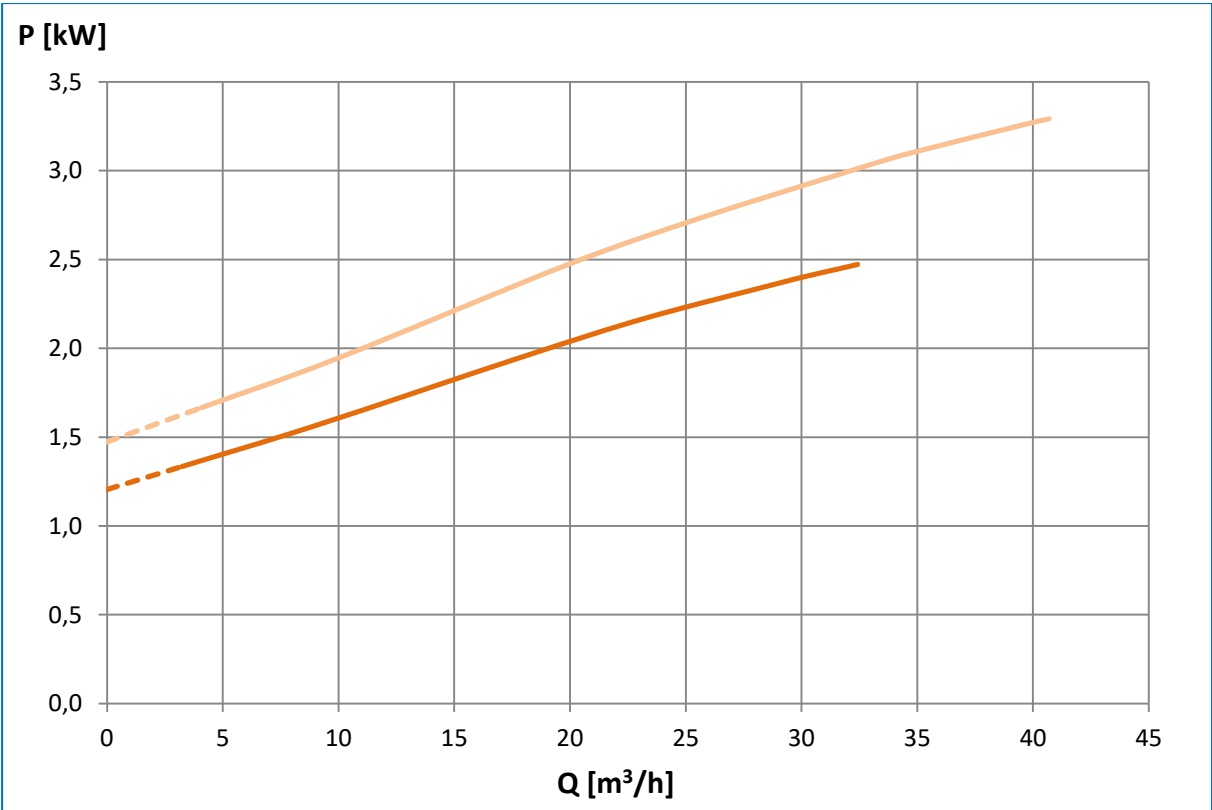
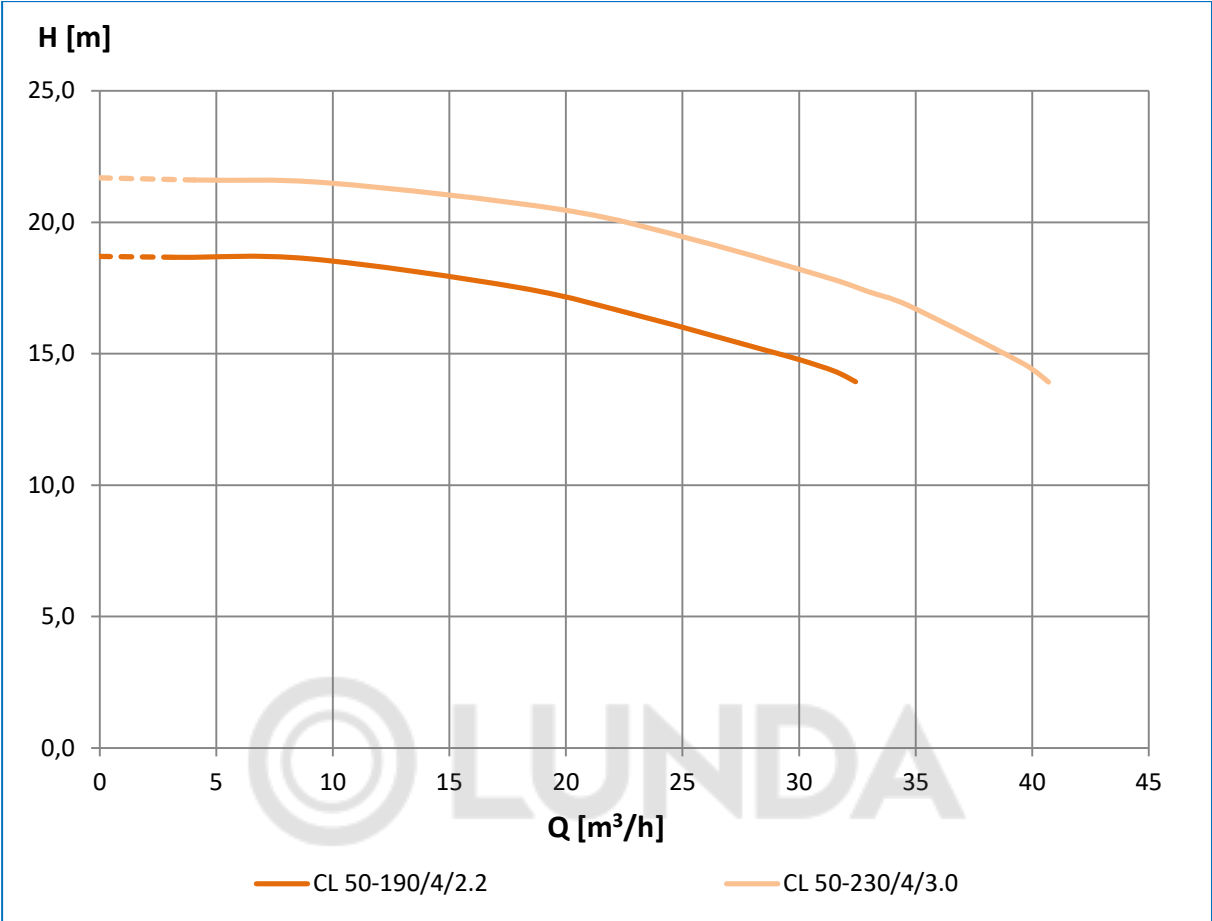


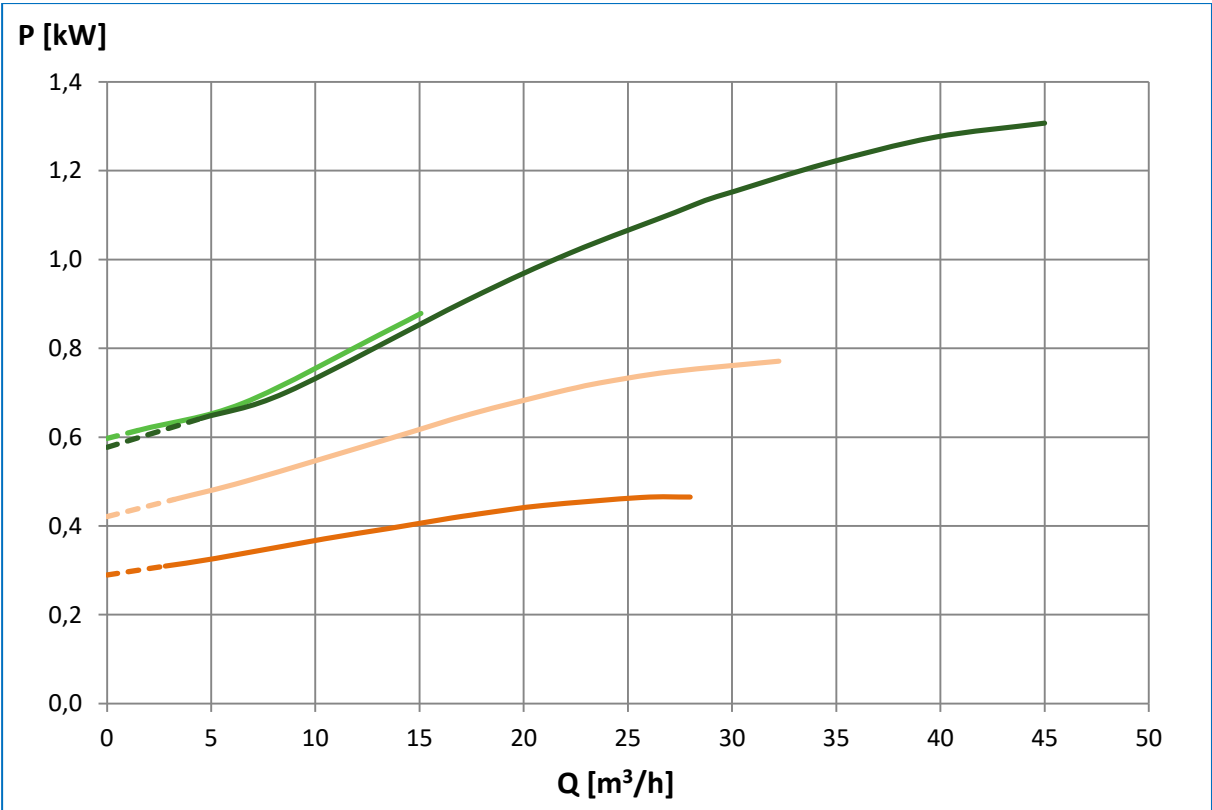
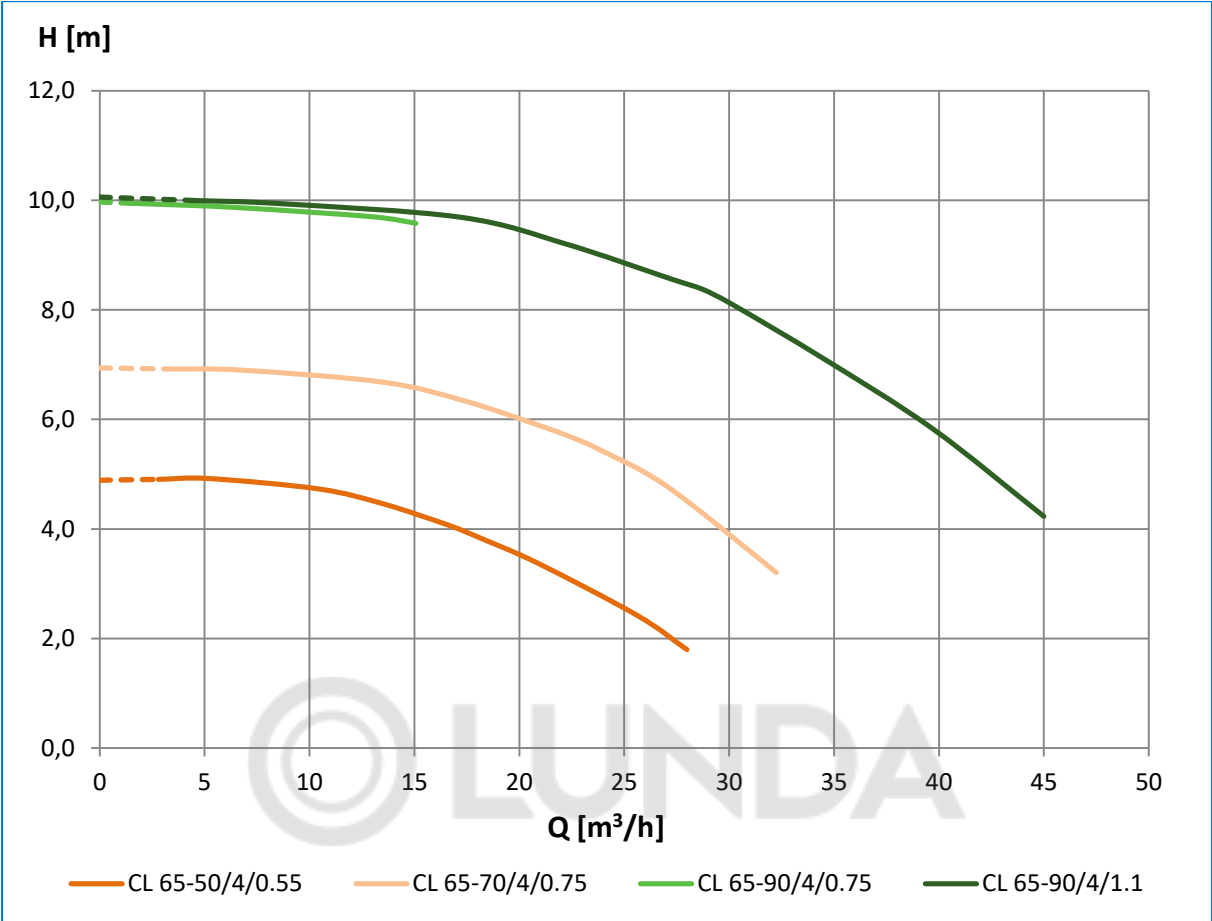


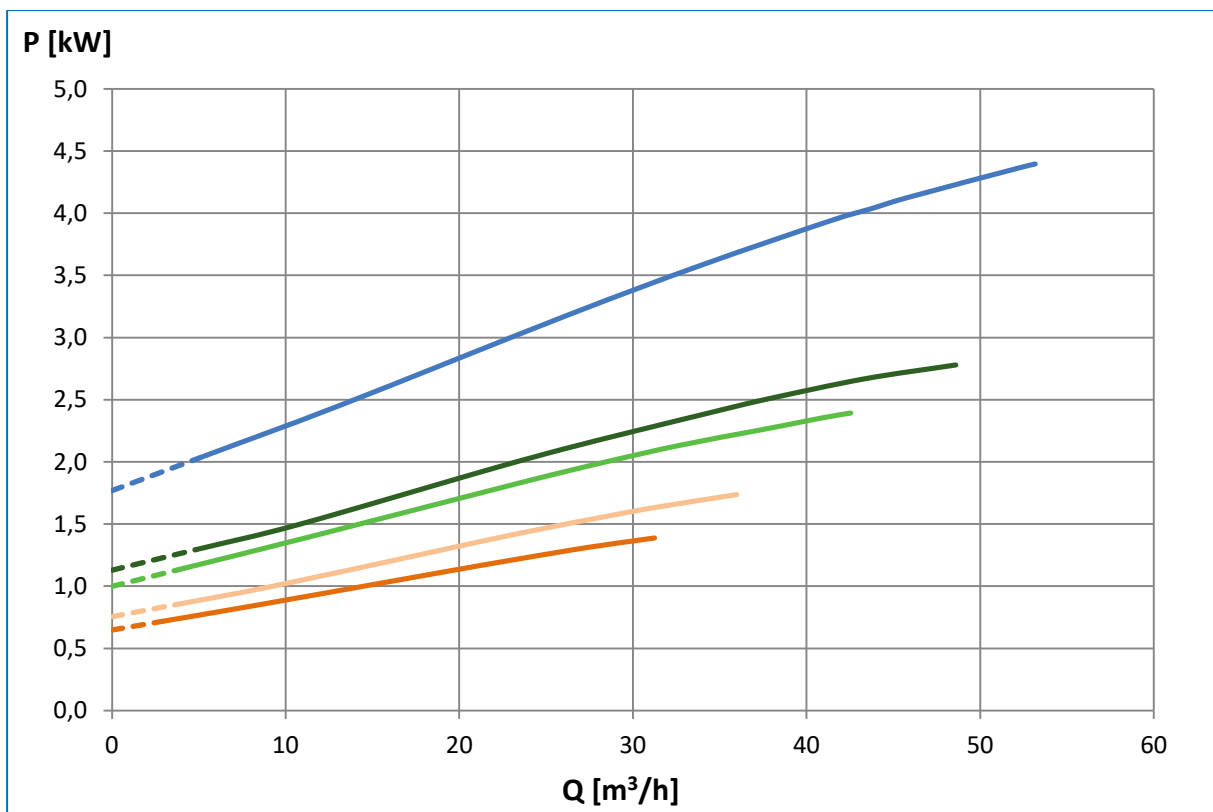
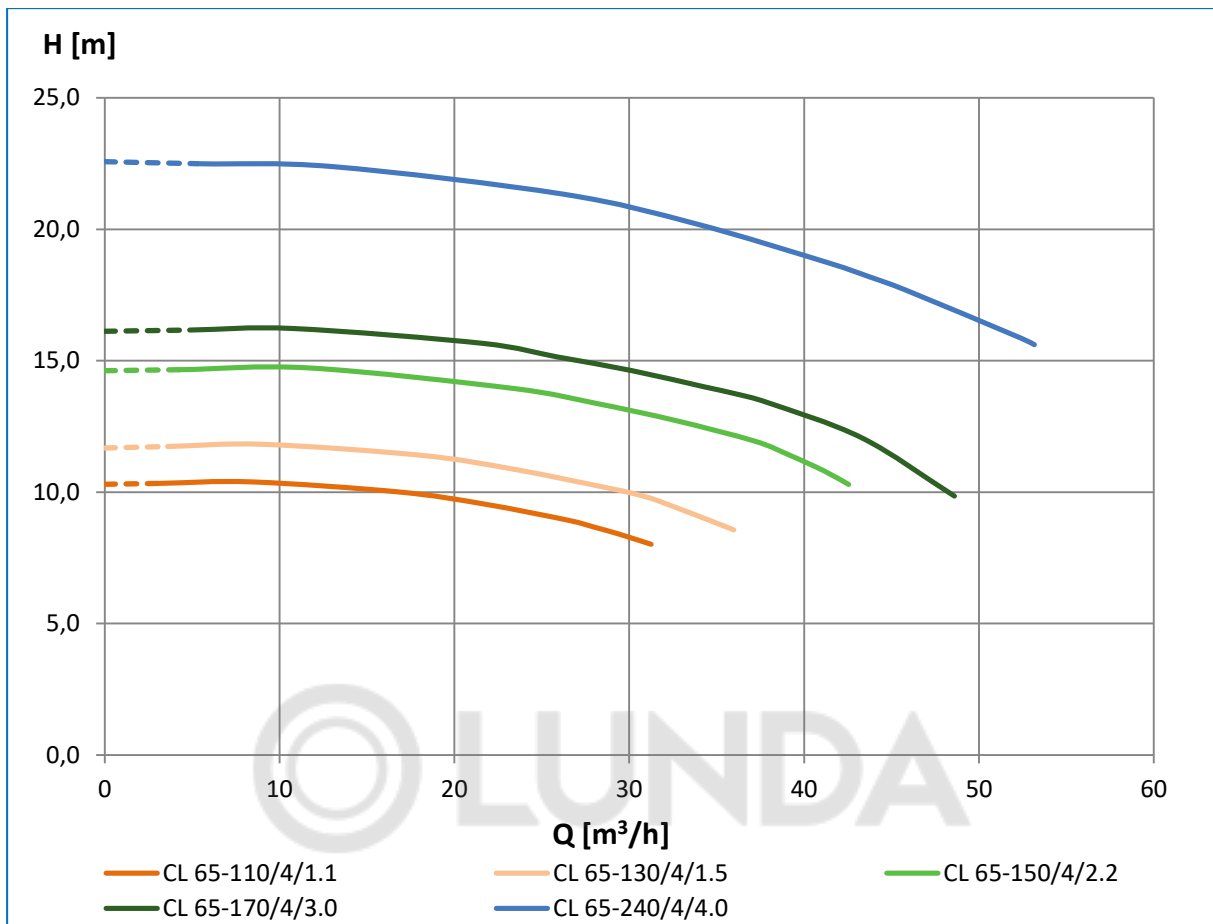


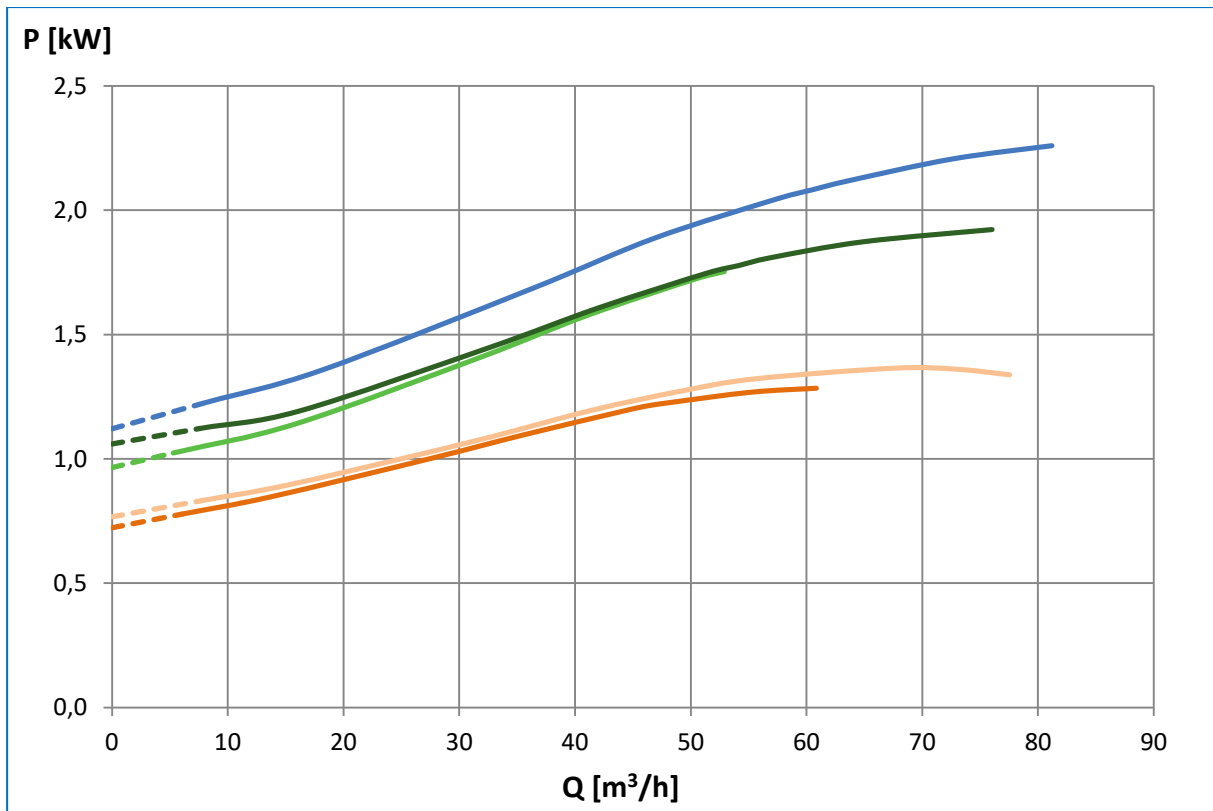
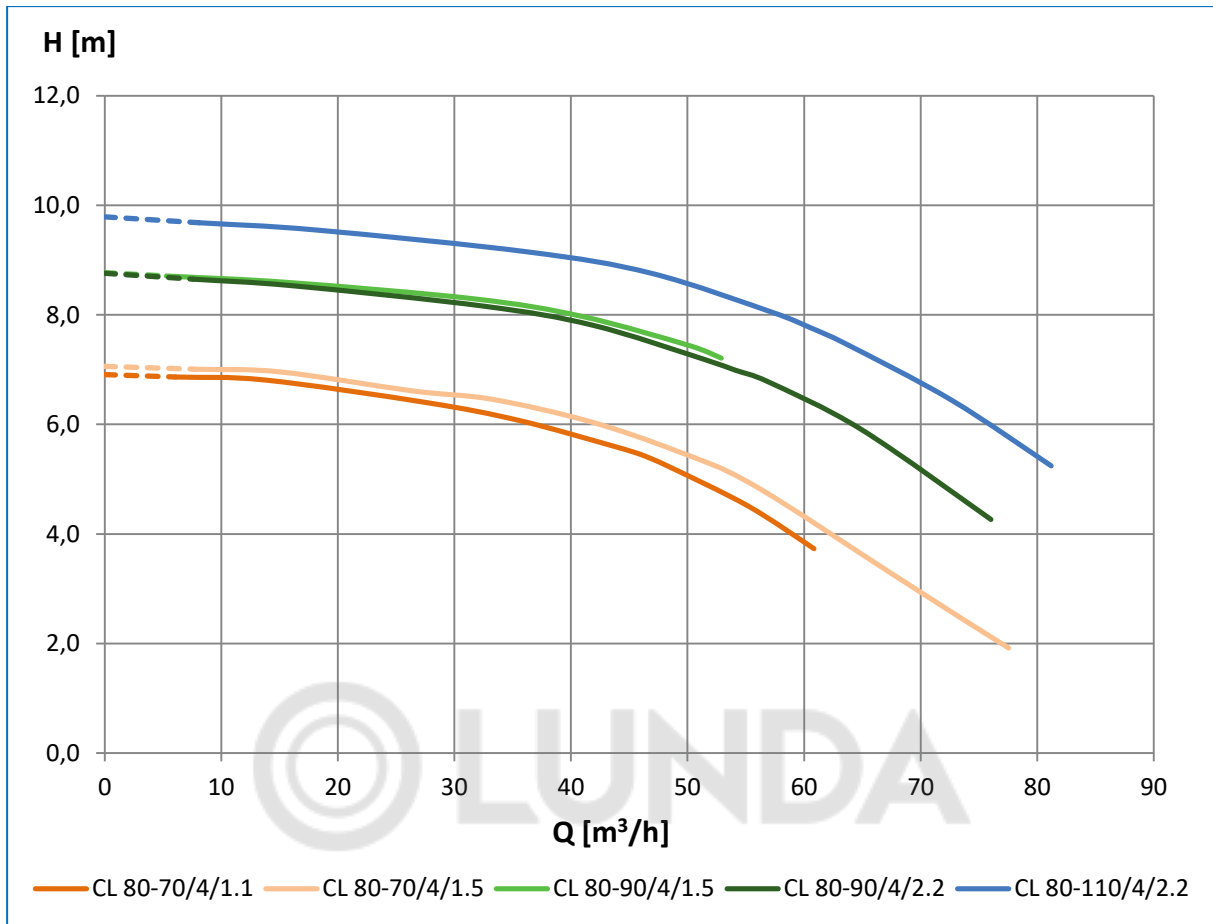


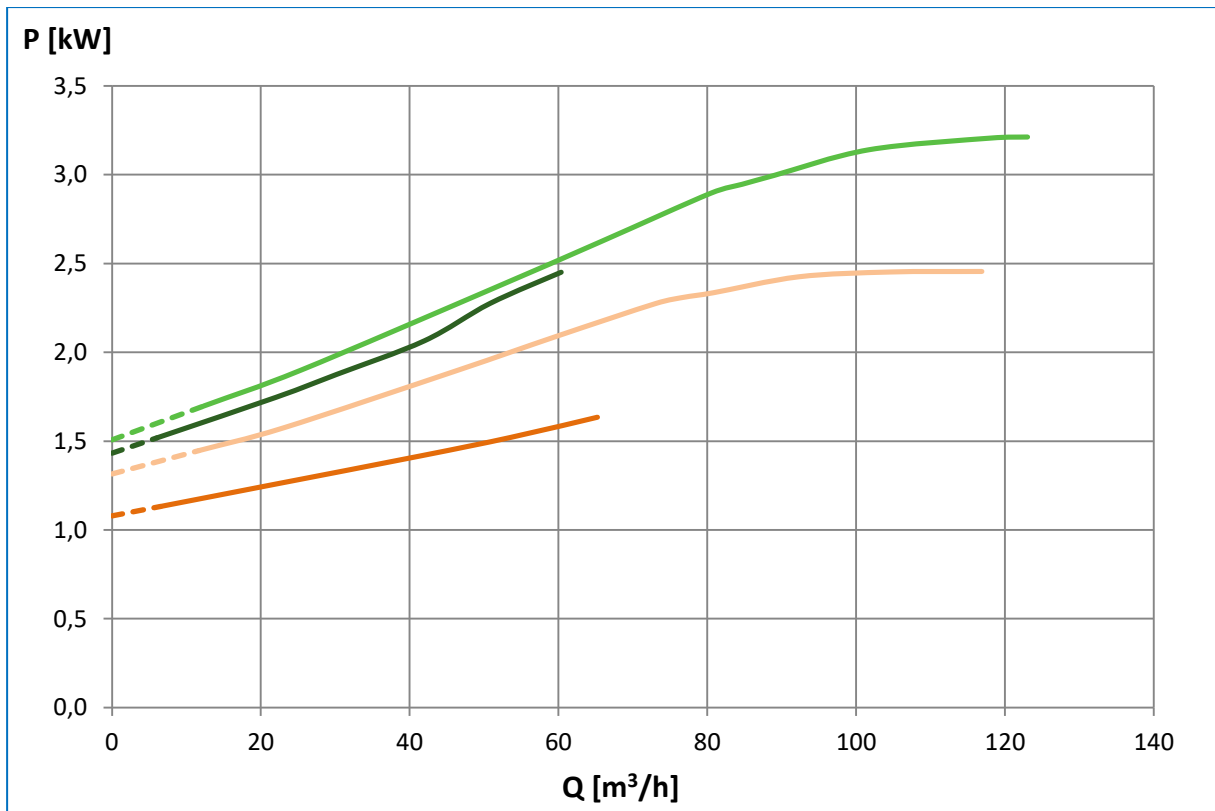
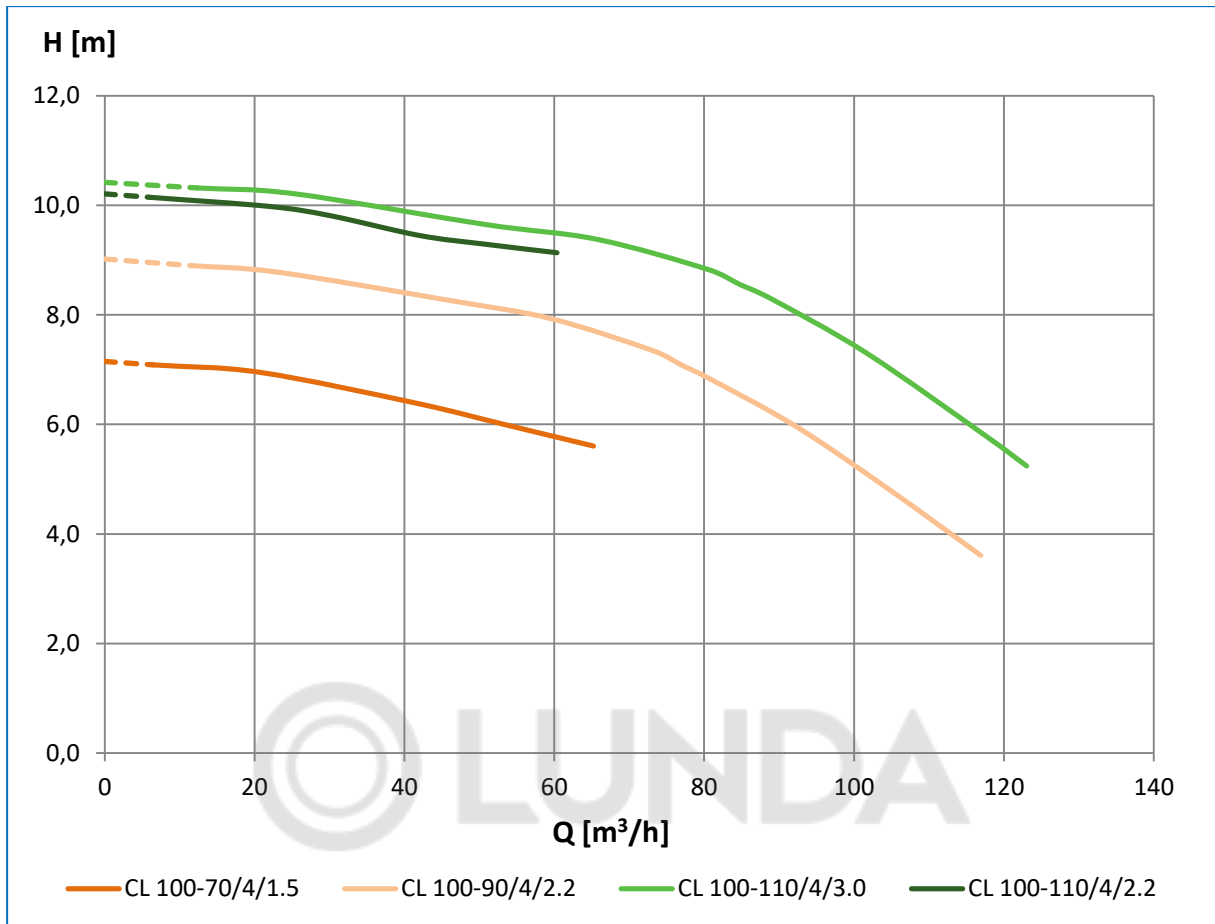












GARANCIJA IMP PUMPS-IZJAVA

Garancija **IMP PUMPS** izhaja iz dejstva, da so vsi vgrajeni materiali vgrajeni v izdelke predhodno preverjeni. V procesu nastanja je vsaka stopnja izdelave preverjena in na koncu **vsaka** črpalka 100% testirana in kot delujoča zapusti tovarno.

Vsi izdelki IMP PUMPS imajo 2-letno garancijo, katera v celoti ustreza zakonskim zahtevam razen tistih, kjer je eksplicitno navedena 5 LETNA GARANCIJA. Garancijski rok začne teči od dneva nakupa vendar ne more biti daljši od 30 mesecev od dneva proizvodnje in 66 mesecev od dneva proizvodnje za 5 letno garancijo.

IMP PUMPS 5-letna garancija velja za črpalke NMT MINI, NMT PLUS in GHN navojne, kupljene po 1. januarju 2019.

Ta garancija zajema **proizvodne ali materialne napake, ne zajema** pa napak pri nameščanju ali napak v sistemu, črpalk reklamiranih zaradi usedlin/nesnage v sistemu ali poškodovane embalaže. IMP PUMPS ni odgovoren za kakršne koli posledične izgube iz tega naslova.

Garancija je vključena v prodajno ceno

Garancija velja samo v primerih normalne uporabe-skladno z navodili za uporabo izdelka.

Garancijski zahtevki bodo zavrjeni v naslednjih primerih:

- Če so na črpalki vidne sledi udarcev, nepooblaščenih posegov, nepravilnega rokovanja ali nepravilne namestitve črpalke in/ali nepravilnega medija.
- nepravilna izbira črpalke glede na sistem,
- nenormalna obraba
- neustrezno vzdrževanje ali poseg s strani nepooblaščenih oseb
- neupoštevanje navodil za uporabo
- preobremenitev zaradi napetosti, tlaka, temperature, itd.
- uporaba neprimerne medija (v skladu z navodili za uporabo)
- učinki kemičnega ali elektrolitskega delovanja
- magnetit v mediju
- posledica nepravilne montaže in priklopa

Garancija ne zajema plačila stroškov prevoza / zamenjave / namestitve za izdelke z napako iz tega naslova.

Garancija ne zajema okvar drugih naprav v sistemu, v katerem je delovala črpalka.

Garancijske zahtevke lahko uveljavljate tako, da se obrnete na lokalno prodajno podjetje IMP PUMPS ali na pooblaščen servisere in prodajna mesta, kjer je zastopano podjetje IMP PUMPS.

Za uveljavljanje garancije je potrebno dokazilo o nakupu, katero bo uporabljeno/a za upravljanje zahtevkov za garancijo.

| | | | |
|---|--|--------------------------|--|
| Prodajalec | Naziv: | | |
| | Datum nakupa: | | |
| Garancija | Naziv artikla: | | |
| | Serijska številka: | | |
| | Garancijska doba | 24 mesecev | |
| Proizvajalec | | | |
| IMP PUMPS d.o.o. Pod hrasti 28 1218 Komenda Slovenija | tel.: +386 (0)1 28 06 400 fax: +386 (0)1 28 06 460 e-mail: info@imp-pumps.com | Žig in podpis prodajalca | |
| Garancijska izjava | | | |
| <p>Proizvajalec jamči:</p> <ul style="list-style-type: none"> - Za kakovost izdelka oziroma brezhibno delovanje v garancijskem roku, če se izdelek uporablja v skladu z njegovim namenom in priloženimi navodili. - Da bo na svoje stroške odpravil okvare in pomanjkljivosti, ki so jih povzročile razlike med dejanskimi in predpisanimi ali deklariranimi kakovostnimi značilnostmi izdelka, oziroma tiste pomanjkljivosti, zaradi katerih ta izdelek ne deluje brezhibno ali pa bo proizvajalec nadomestil izdelek z novim. - Stroški iz prejšnjega odstavka, ki nastajajo ob popravilu izdelka oziroma z njegovo nadomestitvijo z novim, veljajo za material, nadomestne dele, delo za prenos in prevoz izdelka. - Stroške prevoza izdelka se prizna le v primeru, če je bil izdelek dostavljen najbližjemu pooblaščenemu servisu ali prodajalcu do višine, ki velja po veljavni železniški ali poštni tarifi. - Da bo v garancijskem roku opravil dela vzdrževanju ali popravil izdelek najpozneje v 45 dneh od dneva, ko je dobil zahtevek. - Da se garancijski rok izdelku podaljša za čas od prijave okvare do opravljenega popravila. - Da je izdelku priložen garancijski list oziroma račun za nakup. - Garancijski rok začne teči z dnem izročitve izdelka kupcu. - Garancija velja samo s predloženim računom in ni geografsko omejena. - IMP PUMPS d.o.o. se zavezuje, da bo zagotavljal vzdrževanje in nadomestne dele po preteku garancijskega roka v skladu z zakonodajo. <p>Garancija ne izključuje pravic potrošnika, ki izhajajo iz odgovornosti prodajalca za napake na blagu.</p> <p>Garancijska popravila opravljajo le pooblaščenih servisi proizvajalca. Garancijo uveljavljate s potrjenim garancijskim listom oziroma računom prodajalca.</p> | | | |

WARRANTY IMP PUMPS - STATEMENT

Warranty **IMP PUMPS** derives from the fact that all incorporated materials are validated before they are installed into products. In the process of production, each stage of manufacture is checked and at the end **each pump** is 100% tested and operates when it leaves the company.

All IMP PUMPS products have a 2-year warranty, which fully meets the legal requirements, except where the **5 YEAR WARRANTY is explicitly stated**. The warranty period starts from the date of purchase but can not be longer than 30 months from the date of production for a 2 year warranty and 66 months from the date of production for a 5 year warranty.

IMP PUMPS 5-year warranty applies to NMT MINI, NMT PLUS and GHN threaded pumps purchased after January 1, 2019.

This warranty covers **manufacturing or material defects** but does not cover: errors at installation, errors in the operating system, due to sediment/dirt in the operating system or damaged packaging. IMP PUMPS is not responsible for any consequential losses from this title.

The guarantee is included in the selling price.

The warranty applies only in cases of normal use - in accordance with the instruction manual.

Warranty claims will be rejected in the following cases:

- If there are traces of impacts, unauthorized interference, improper handling, or incorrect installation of the pump and/or incorrect media on the pump.
- Incorrect choice of the pump according to the system,
- Abnormal wear
- Inadequate maintenance or interference by unauthorized persons
- Failure to comply with the instructions for use
- Overload due to voltage, pressure, temperature, etc.
- Use of inappropriate media (according to instructions for use)
- Effects of chemical or electrolytic action
- Magnetite in the medium
- The result of improper mounting and connection

The guarantee does not include payment of shipping / replacement / installation costs for defective products.

The warranty does not cover damage to other devices in the operating system in which the pump operated.

Warranty claims can be claimed by contacting your local sales company - IMP PUMPS or service providers and points of sale, which are authorized by IMP PUMPS.

To enforce the warranty, a proof of purchase must be provided, which is needed for a warranty claims.

| | | | |
|---|--------------------------|--|----------------------|
| Retailer | Retail company: | | |
| | Date of purchase: | | |
| Warranty | Product name: | | |
| | Serial number: | | |
| | Warranty period | 24 months | |
| Manufacturer | | | |
| IMP PUMPS d.o.o. Pod hrasti 28 1218 Komenda Slovenija | | tel.: +386 (0)1 28 06 400 fax: +386 (0)1 28 06 460 e-mail: info@imp-pumps.com | Retailer's signature |
| Declaration of warranty and warranty terms | | | |
| <p>Manufacturer declares:</p> <ul style="list-style-type: none"> - That the product will operate faultlessly within the terms of warranty in accordance with instruction manual. - That he will repair faults at his own expense caused by the differences between the actual and prescribed/declared quality and/or those due to which the product does not operate faultlessly in case if the repair is not possible the manufacturer will replace the product. - Cost from the previous paragraph for repairing or replacing the product are valid for material, spare parts, work and shipping. - Shipping cost for restitution of the product are only recognized if the product was delivered to the nearest authorized service or retailer and comprise rail or postal charges. - That within the terms of warranty the repair of the product will be completed within 45 days from submission of a claim. - That the term of guarantee will be extended for the time the product was being repaired . - A warranty or purchase receipt/invoice is attached to the product. - The warranty period begins on the date of purchase. - The guarantee is only valid with the submitted invoice and is not geographically limited. - IMP PUMPS d.o.o. is committed to provide maintenance and spare parts after the expiry of the warranty period in accordance with the law. <p>The warranty does not exclude consumer rights arising from the seller's responsibility for defects in products.</p> <p>Warranty repairs can only be preformed by manufacturer's authorized/certified service provider. Warranty can be claimed only with approved Warranty Card or purchase receipt/invoice.</p> | | | |

GARANTIEERKLÄRUNG VON IMP PUMPS

Die **IMP PUMPS**-Garantie ergibt sich aus der Tatsache, dass alle eingebauten Materialien die in unsere Produkte eingebaut sind auch vorher geprüft worden sind. Während des Produktionsprozesses wird jeder Herstellungsschritt überprüft und am Ende **wird jede Pumpe** zu 100% getestet und einwandfrei funktioniert.

Alle IMP PUMPS-Produkte haben eine 2-jährige Garantie, die die gesetzlichen Anforderungen vollständig erfüllt, es sei denn, es wird ausdrücklich die **5-JÄHRLICHE GARANTIE** angegeben. Die Gewährleistungsfrist beginnt mit dem Kaufdatum, darf jedoch 30 Monate ab dem Herstellungsdatum und 66 Monate ab dem Herstellungsdatum für eine Garantie von 5 Jahren nicht überschreiten.

Für NMT MINI-, NMT PLUS- und GHN-Gewindepumpen, die nach dem 1. Januar 2019 gekauft wurden, gilt eine IMP PUMPS Garantie von 5 Jahren.

Diese Garantie **deckt Produktions- oder Materialfehler ab**, schließt jedoch Installations- oder Systemfehler, Pumpen, die für Ablagerungen / Schmutz im System beworben werden, oder beschädigte Verpackungen nicht ein. IMP PUMPS haftet nicht für Folgeschäden aus diesem Titel.

Die Garantie ist im Verkaufspreis enthalten.

Die Gewährleistung gilt nur bei bestimmungsgemäßer Verwendung - entsprechend der Gebrauchsanweisung des Produktes.

Gewährleistungsansprüche werden in folgenden Fällen abgelehnt:

- Wenn es Spuren von Stößen, unbefugten Eingriffen, unsachgemäßer Handhabung oder falscher Installation der Pumpe und / oder falscher Medien auf der Pumpe gibt
- Falsche Auswahl der Pumpe je nach System
- Abnormale Abnutzung
- Mangelhafte Wartung oder Eingriffe durch unbefugte Personen
- Nichtbeachtung der Gebrauchsanweisung
- Überlastung durch Spannung, Druck, Temperatur usw.
- Verwendung ungeeigneter Medien (gemäß Gebrauchsanweisung)
- Auswirkungen chemischer oder elektrolytischer Einwirkungen
- Magnetit im Medium
- Das Ergebnis unsachgemäßer Montage und Verbindung

Die Garantie deckt nicht die Zahlung der Versand- / Ersatz- / Installationskosten für die fehlerhaften Produkte in diesem Titel.

Die Garantie deckt keine Schäden an anderen Geräten in dem System ab, in dem die Pumpe betrieben wurde.

Sie können Gewährleistungsansprüche geltend machen, indem Sie sich an die örtliche Vertriebsgesellschaft IMP PUMPS oder an autorisierte Reparaturwerkstätten und Verkaufsstellen wenden, an denen IMP PUMPS vertreten ist.

Zur Durchsetzung der Garantie muss ein Kaufnachweis verwendet werden, mit dem die Garantieansprüche verwaltet werden

| | | | |
|---|------------------------------------|--|---|
| Lieferantenname | Lieferantenname: | | |
| | Kaufdatum : | | |
| Warranty | Name des Garantieprodukts : | | |
| | Seriennummer : | | |
| | Garantiezeit | 24 Monate | |
| Hersteller | | | |
| IMP PUMPS d.o.o. Pod hrasti 28 1218 Komenda Slovenija | | tel.: +386 (0)1 28 06 400 fax: +386 (0)1 28 06 460 e-mail: info@imp-pumps.com | Stempel und Unterschrift des Verkäufers |
| Garantieerklärung | | | |
| <p>Der Hersteller garantiert:</p> <ul style="list-style-type: none"> - Für die Produktqualität oder einen einwandfreien Betrieb innerhalb der Garantiezeit, wenn das Produkt in Übereinstimmung mit dem Verwendungszweck und die beiliegenden Bedienungsanleitungen verwendet wird. - Wird auf eigene Kosten die Abweichungen und/oder Mängel zwischen der tatsächlichen und vorgeschriebenen oder erklärten Qualität oder solche deswegen Produkt nicht einwandfrei funktioniert oder wird Hersteller das Produkt mit neuem ersetzen. - Die Kosten aus dem vorherigen Absatz für die Reparatur oder Ersatz mit einer neuen Pumpe sind gültig für Material, Ersatzteile, Arbeit und Transportkosten. - Die Kosten für den Transport eines Produkts werden nur erfasst, wenn das Produkt bis zu dem Betrag, der gemäß dem geltenden Eisenbahn- oder Posttarif gültig ist, an das nächstgelegene autorisierte Servicecenter oder den nächstgelegenen Verkäufer geliefert wurde. - Durchführung von Wartungs- oder Reparaturarbeiten innerhalb der Gewährleistungsfrist innerhalb von 45 Tagen ab dem Tag, an dem die Anfrage eingegangen ist. - Verlängerung der Garantiezeit für das Produkt von der Störungsmeldung bis zur durchgeführten Reparatur. - Eine Garantie bzw. Rechnung ist beigefügt. - Die Gewährleistungsfrist beginnt mit dem Datum der Lieferung des Produkts an den Kunden. - Die Garantie gilt nur mit der eingereichten Rechnung und ist nicht geografisch begrenzt. - IMP PUMPS d.o.o. verpflichtet sich, nach Ablauf der Gewährleistungsfrist nach den gesetzlichen Bestimmungen Wartungs- und Ersatzteileleistungen zu erbringen <p>Die Garantie schließt keine Verbraucherrechte aus, die sich aus der Verantwortung des Verkäufers für Warenmängel ergeben.</p> <p>Garantiereparaturen werden nur von den vom Hersteller autorisierten Kundendienststellen durchgeführt. Sie beanspruchen die Garantie mit einer bestätigten Garantie oder einer Rechnung.</p> | | | |

Garancija IMP PUMPS – izjava

Garancija IMP PUMPS proizilazi iz činjenice da svi su ugrađeni materijali testirani pre nego što su instalirani u konačan proizvod. Prilikom procesa proizvodnje, svaka faza se proverava i svaka pumpa je 100% testirana i funkcionalna i kao takva napušta fabriku.

Svi proizvodi IMP PUMPS imaju garanciju 2 godine, koja u potpunosti ispunjava zakonske uslove, izuzev tamo gde je **izričito navedeno 5 godina garancije**. Garantni period počinje od dana kupovine, ali ne može biti duži od 30 meseci od datuma proizvodnje za garanciju od 2 godine, odnosno 66 meseci od datuma kupovine za garanciju od 5 godina.

IMP PUMPS garancija od 5 godina važi za NMT MINI, NMT PLUS i GNH navojne pumpe kupljene posle 01.01.2019.

Ova garancija pokriva proizvodne ili materijalne nedostatke, ali ne obuhvata: greške prilikom montaže, greške u operativnom sistemu, zbog taloga/nečistoća u operativnom sistemu ili oštećenja u pakovanju. IMP PUMPS nije odgovoran za bilo koje posledične propuste/gubitke iz ovog naslova.

Garancija je uključena u prodajnu cenu.

Garancija važi jedino u slučaju odgovarajućeg korišćenja- u skladu sa uputstvom za upotrebu.

Zahtevi za garanciju će biti odbijeni u sledećim slučajevima:

- Ako postoje tragovi udara, neovlašćeno i nepravilno rukovanje ili neispravna montaža pumpe i/ili neispravni medijum na pumpi.
- Nepravilan odabir pumpe prema sistemu.
- Abnormlano habanje.
- Neadekvatno održavanje ili rukovanje od strane neovlašćenih lica.
- Nepridržavanje uputstva za upotrebu.
- Preoptećenje zbog napona, pritiska, temperature itd.
- Upotreba neodgovarajućeg medija (u skladu sa uputstvom za upotrebu).
- Posledica hemijskog ili elektrolitičkog dejstva.
- Magnetit u medijumu.
- Zbog nepravilne montaže i spajanja.

Garancija ne obuhvata troškove isporuke/ zamene/ instalacije za proizvode sa greškom.

Garancija ne pokriva oštećenja na ostalim uređajima u operativnom sistemu u kojem je pumpa radila.

Zahtev za garanciju može biti zatražen tako što ćete kontaktirati našu lokalnu prodajnu kompaniju – IMP PUMPS ili ovlašćenim provajderima i prodajnim mestima, ovlašćenim od strane IMP PUMPS-a.

Za potraživanje i primenu garancije, neophodno je imati dokaz o kupovini.

| | | |
|---|--|-----------------|
| Prodavac | Naziv firme: | |
| | Datum kupovine: | |
| Garancija | Naziv proizvoda: | |
| | Serijski broj: | |
| | Garancijski period | 24 meseca |
| Proizvođač | | |
| IMP PUMPS d.o.o. Pod hrasti 28 1218 Komenda Slovenija | tel.: +386 (0)1 28 06 400 fax: +386 (0)1 28 06 460 e-mail: info@imp-pumps.com | Potpis prodavca |
| Izjava o garanciji i uslovi garancije | | |
| <p>Proizvođač izjavljuje:</p> <ul style="list-style-type: none"> - Da će proizvod raditi bez greške u okviru garancije, ako se koristi u skladu sa uputstvom za upotrebu. - Da će o svom trošku ukloniti nedostatke i popraviti razliku između trenutnih i propisanih karakteristika proizvoda. Ukoliko popravka nije moguća, proizvođač će zameniti proizvod. - Troškovi popravke ili zamene proizvoda iz prethodnog odeljka, odnose se na materijale, rezervne delove, rad i transport proizvoda . - Troškovi transporta proizvoda se priznaju samo ako je proizvod dostavljen najbližem ovlašćenom servisu ili prodavcu i uključuje naknade za železnicu ili poštu. - da će u skladu sa uslovima garancije, popravka biti izvršena u roku od 45 dana, od dana podnošenja zahteva za garanciju. - Da će se garantni rok produžiti za period jednak vremenu potrebnom za popravku. - Da je uz proizvod priložen garantni list ili račun - Garantni period počinje od datuma kupovine proizvoda - Garancija važi samo uz priloženi račun i nije geografski ograničena. - IMP PUMPS d.o.o. se obavezuje da će obezbediti održavanje i rezervne delove nakon isteka garantnog roka, u skladu sa zakonom. <p>Garancija ne isključuje prava potrošača, koja proizilaze iz odgovornosti prodavca za nedostatke u proizvodima.</p> <p>Popravke mogu da izvrše samo servisi koji su ovlašćeni od strane proizvođača.</p> <p>Zahtev za garanciju se može podneti samo uz garantni list ili račun prodavca.</p> | | |

Гарантия IMP PUMPS – заявление

Гарантия **IMP PUMPS** проистекает из того факта, что все встроенные материалы проверяются перед их установкой в продукты. В процессе производства проверяется каждая стадия производства, и в **конце каждый** насос проходит 100% тестирование и работает, когда он покидает компанию.

На всю продукцию IMP PUMPS предоставляется 2-летняя гарантия, которая полностью соответствует требованиям законодательства, за исключением случаев, когда явно указана **ГАРАНТИЯ на 5 ЛЕТ**. Гарантийный срок начинается с даты покупки, но не может превышать 30 месяцев с даты производства на 2 года гарантии и 66 месяцев с даты производства на 5 лет гарантии.

НАСОСЫ IMP 5-летняя гарантия распространяется на резьбовые насосы NMT MINI, NMT PLUS и GHN, приобретенные после 1 января 2019 года.

Данная гарантия распространяется на **производственные или материальные дефекты**, но не распространяется на: ошибки при установке, ошибки в операционной системе, из-за отложений / грязи в операционной системе или поврежденной упаковки. IMP PUMPS не несет ответственности за любые косвенные убытки от этого названия.

Гарантия включена в цену продажи.

Гарантия действует только в случае нормального использования - в соответствии с инструкцией по эксплуатации.

Гарантийные претензии будут отклонены в следующих случаях:

- При наличии следов ударов, несанкционированного вмешательства, неправильного обращения или неправильной установки насоса и / или неправильной среды на насосе.
- Неправильный выбор насоса в соответствии с системой,
- ненормальный износ
- Неадекватное обслуживание или вмешательство посторонних лиц
- Несоблюдение инструкции по применению
- Перегрузка из-за напряжения, давления, температуры и т. Д.
- Использование неподходящих носителей (согласно инструкции по применению)
- Влияние химического или электролитического действия
- Магнетит в среде
- результат неправильного монтажа и подключения

Гарантия не включает оплату доставки / замены / установки дефектных продуктов.

Гарантия не распространяется на повреждения других устройств в операционной системе, в которой работал насос.

Претензии по гарантии можно запросить, связавшись с вашей местной сбытовой компанией - IMP PUMPS или поставщиками услуг и точками продаж, которые авторизованы IMP PUMPS.

Для обеспечения гарантии необходимо предоставить подтверждение покупки, необходимое для гарантийных претензий.

| | | | |
|---|---|------------------|--|
| розничный торговец | Розничная фирма: | | |
| | Дата покупки : | | |
| Гарантия | Наименование товара : | | |
| | Серийный номер : | | |
| | Гарантийный срок | 24 месяцы | |
| производитель | | | |
| IMP PUMPS d.o.o. Под расти 28 1218 Коменда Словения | тел.:+386 (0)1 28 06 400 факс:+386 (0)1 28 06 460 Эл. почта : info@imp-pumps.com | Подпись продавца | |
| Декларация о гарантии и условиях гарантии | | | |
| <p>Производитель заявляет:</p> <ul style="list-style-type: none"> - что изделие будет работать безотказно в течение гарантийного срока в соответствии с инструкцией по эксплуатации. - что он будет устранять неисправности за свой счет, вызванные различиями между фактическим и предписанным / заявленным качеством и / или теми, из-за которых изделие не работает без сбоев в случае, если ремонт невозможен, производитель заменит изделие. - Стоимость из предыдущего пункта для ремонта или замены продукта действительны для материала, запасных частей, работ и доставки. - Стоимость доставки для возврата продукта признается только в том случае, если продукт был доставлен в ближайший авторизованный сервис или розничный продавец и включает железнодорожные или почтовые расходы. - что в течение гарантийного срока ремонт изделия будет завершен в течение 45 дней с момента подачи претензии. - что срок гарантии будет продлен на время ремонта продукта. - к продукту прилагается гарантия или чек / счет на покупку. - Гарантийный срок начинается с даты покупки. - Гарантия действительна только для выставленного счета и не имеет географических ограничений. - IMP PUMPS d.o.o. обязуется предоставлять техническое обслуживание и запасные части после истечения гарантийного срока в соответствии с законодательством. <p>Гарантия не исключает права потребителя, вытекающие из ответственности продавца за дефекты продукции.</p> <p>Гарантийный ремонт может выполняться только авторизованным / сертифицированным поставщиком услуг.</p> <p>На гарантию можно претендовать только с утвержденным гарантийным талоном или квитанцией / счетом на покупку.</p> | | | |



IMP PUMPS d.o.o., Pod hrasti 28, 1218 Komenda, SLOVENIJA

tel.: +386 (0)1 2806 400, fax: +386 (0)1 2806 460

e-mail: info@imp-pumps.com

www.imp-pumps.com

