



## BWT Perla Silk

Бытовой умягчитель воды  
10, 15, 20, 25

**Внимание!** Просим вас постоянно держать инструкцию по монтажу и эксплуатации умягчителя воды «под рукой» во избежание возможных ошибок. Перед началом любых работ на умягчителе просим внимательно ознакомиться с инструкцией и в дальнейшем следовать ей. В наших паспортах изделий и брошюрах мы приводим все данные, известные нам на данный момент, но их содержание не имеет юридически обязывающего характера.

For You and Planet Blue.

**BWT**  
BEST WATER TECHNOLOGY

Данный умягчитель воды соответствует всем действующим (местным и общегосударственным) правилам техники безопасности. Нарушение правил пользования умягчителем влечет за собой недействительность гарантии предприятия-изготовителя на ваш умягчитель, а также, возможно, к травматизму и материальному ущербу.

Во избежание несчастных случаев и порчи умягчителя, перед монтажом прибора просим внимательно ознакомиться с настоящей инструкцией. Просим также хранить инструкцию в безопасном месте и передать ее новому пользователю вместе с прибором в случае перехода прибора к нему.



## Оглавление

|   |           |
|---|-----------|
| <b>1. Введение</b> .....                                | <b>4</b>  |
| 1.1 Общие рекомендации .....                            | 4         |
| 1.2 Предприятие-изготовитель прибора .....              | 4         |
| 1.3 Правила техники безопасности .....                  | 4         |
| 1.4 Назначение прибора .....                            | 4         |
| 1.5 Комплект поставки .....                             | 5         |
| <b>2. Быстрая настройка рабочих параметров</b> .....    | <b>6</b>  |
| 2.1 Дисплей и элементы управления .....                 | 6         |
| 2.2 Стандартные заводские настройки .....               | 6         |
| 2.3 Процедура программирования .....                    | 7         |
| 2.4 Расшифровка отражаемых обозначений .....            | 8         |
| <b>3. Монтаж</b> .....                                  | <b>10</b> |
| 3.1 Требования к проведению монтажа .....               | 10        |
| 3.2 Первичный ввод в эксплуатацию .....                 | 10        |
| 3.3 Монтаж и рекомендации по эксплуатации .....         | 11        |
| 3.4 Схема монтажа .....                                 | 13        |
| 3.5 Общее устройство прибора .....                      | 14        |
| 3.6 Монтаж вашего умягчителя .....                      | 15        |
| <b>4. Эксплуатация</b> .....                            | <b>16</b> |
| 4.1 Функционирование .....                              | 16        |
| 4.2 Работа умягчителя .....                             | 16        |
| 4.3 Настройка жесткости воды с подмесом .....           | 18        |
| <b>5. Техобслуживание</b> .....                         | <b>18</b> |
| 5.1 Работы по техобслуживанию .....                     | 18        |
| 5.2 Обязанности оператора .....                         | 18        |
| 5.3 Техобслуживание и быстроизнашивающиеся детали ..... | 18        |
| 5.4 Утилизация .....                                    | 18        |
| <b>6. Выявление неполадок</b> .....                     | <b>19</b> |
| 6.1 Устранение возникающих проблем .....                | 19        |
| <b>7. Технические данные</b> .....                      | <b>21</b> |
| 7.1 BWT Perla Silk 10* .....                            | 21        |
| 7.2 BWT Perla Silk 15* .....                            | 22        |
| 7.3 BWT Perla Silk 20* .....                            | 23        |
| 7.4 BWT Perla Silk 25* .....                            | 24        |
| <b>8. Декларация соответствия стандартам ЕС</b> .....   | <b>25</b> |

## 1. Введение

### 1.1 Общие рекомендации

Дети в возрасте 8 лет и старше, а также лица с ограниченными физическими, сенсорными и умственными возможностями, отсутствием знаний и опыта необходимого для пользования прибором могут пользоваться данным устройством только под присмотром и в соответствии с указаниями правил безопасности использования данного оборудования.

Не допускайте игр детей с прибором и с деталями его внутреннего устройства!

**В случае длительного неиспользования прибора: Если вы не планируете в ближайшее время пользоваться прибором (например, в период праздников) обеспечьте для него режим байпаса и отключите его от водопроводной сети. Для этого вы можете переключить положение трех клапанов на противоположные (в соответствии с разделом настоящей инструкции по монтажу прибора); либо провести необходимые процедуры при помощи блока Multiblock (в зависимости от того, чем именно вы пользуетесь).**

После длительного неиспользования прибора, мы рекомендуем провести регенерацию умягчителя в ручном режиме, в соответствии с разделом п.4.2 настоящей инструкции.

**Защита от воздействия экстремальных температур:** Не устанавливайте умягчитель там, где он сам или соединения к нему (в том числе дренажные трубы и переливной шланг) могут подвергаться воздействию температур ниже 5°C или выше 40°C.

### 1.2 Предприятие-изготовитель прибора

**BWT UK Ltd.**  
BWT House, Coronation Road  
High Wycombe  
Buckinghamshire, HP12 3SU  
Phone: +44 / 1494 / 838 100  
Fax: +44 / 1494 / 838 101  
E-mail: [enquiries@bwt-uk.co.uk](mailto:enquiries@bwt-uk.co.uk)

### 1.3 Правила техники безопасности



**Электрическая безопасность** – просим пользоваться адаптером / вилкой или аккумулятором (по мере необходимости), поставляемым в комплекте с прибором

Перед тем как пользоваться прибором, проверьте совместимость технических характеристик блока питания с характеристиками местной сети электропитания. В зависимости от того, где вы приобретете прибор, он будет поставлен в комплекте с соответствующим разъемом (3 штифтового разъема по стандартам Великобритании, 2 штифтового разъема по стандартам ЕС).

В случае повреждения сетевого кабеля просим заменить блок питания полностью. В случае сомнений, обратитесь за консультацией к квалифицированному электрику.

В случае отключения электричества во время регенерации, обеспечьте слив сточных вод в дренаж. Поэтому **ОБЯЗАТЕЛЬНО** подключите к прибору переливной шланг и дренажные трубы и соедините их с пригодной для этого системой дренажа/канализации во избежание разлива воды в помещении.



#### Предупреждение:

Не пользуйтесь агрессивными чистящими и моющими средствами. Загрязненные поверхности протирайте досуха влажной тряпкой.



#### Техобслуживание:

При проведении работ по монтажу, техобслуживанию и ремонту прибора изолируйте его. Чтобы умягчитель дольше сохранял хорошие результаты работы, регулярно проводите работы по сервисному обслуживанию. Более подробно вы можете узнать об этом, обратившись в ближайшую партнерскую сервисную организацию компании BWT.



#### Внимание!

НИКОГДА не пользуйтесь прибором со снятыми крышками кожуха.

### 1.4 Назначение прибора

Данный прибор предназначен для умягчения (или частичного умягчения) воды только в бытовых условиях. Использование прибора в иных целях предприятием-изготовителем не обслуживается и, кроме того, может быть опасным. Группа компаний BWT не несет ответственность за ущерб и сбои в работе, возникающие в результате неквалифицированного и нецелевого использования прибора.

### 1.5 Комплект поставки

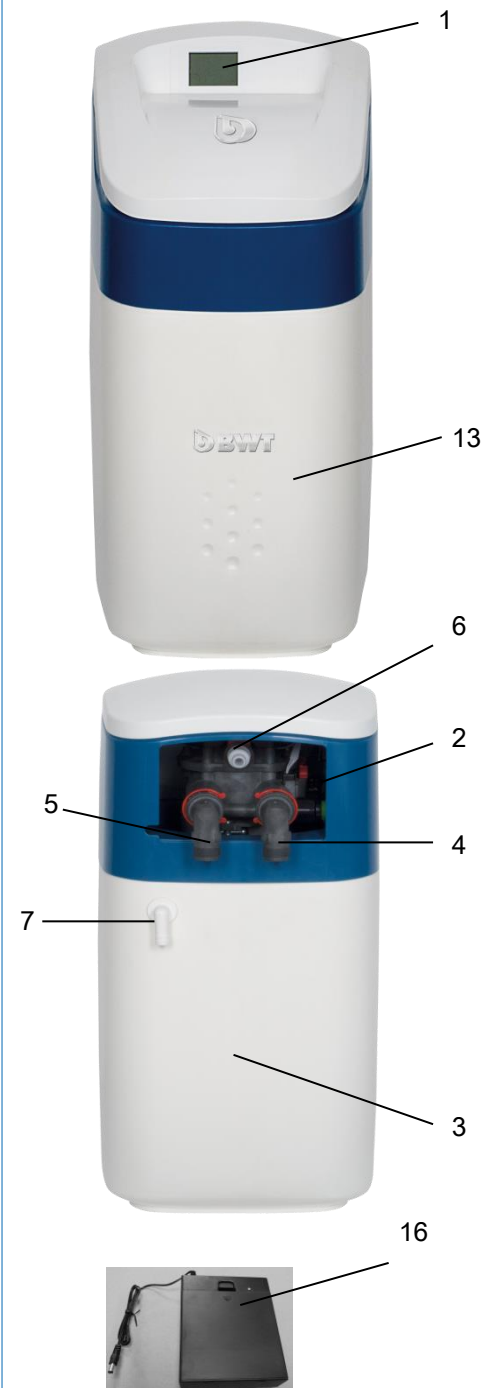
Умягчитель воды BWT Perla Silk поставляется в комплекте со следующими деталями и блоками:

#### Стандартный комплект:

1. Многоходовой клапан управления с микропроцессорным блоком управления (контроллером)
2. Клапан подмеса
3. Колонна умягчителя с ионообменной смолой
4. Выход умягченной воды
5. Вход исходной воды
6. Отвод сточных вод
7. Переливной шланг
8. Шнур и вилка сетевого питания (по стандартам ЕС)
9. Инструкция по эксплуатации
10. Соединительный хомут гибкого шланга
11. 2-м гибкий шланг для слива воды
12. Устройство определения жесткости воды AQUATEST
13. Солевой бак






#### Аксессуары, поставляемые по отдельному запросу (в качестве опции):

14. Гибкие шланги для поступления/слива воды
15. Блок Multiblock
16. Блок питания с С-элементным аккумулятором



## 2. Быстрая настройка рабочих параметров

### 2.1 Дисплей и элементы управления

|  |   |  |  |
|--|---|--|--|
| <p><b>Примечание:</b><br/>При настройке параметров выбранный вами показатель мигает на дисплее. Изменять уже заданные показатели вы можете при помощи 4 клавиш управления.</p> |   |               | <p><b>Дисплей показывает:</b></p> <ul style="list-style-type: none"> <li>■ текущее время</li> <li>■ шкалу остаточной емкости ионообменной смолы с 20% шагом</li> </ul> |
|  <p>[UP]</p>  |  <p>[DOWN]</p> |  <p>[SET]</p> |  <p>[RECHARGE]</p>  |
| = Движение курсора меняет вводимые данные  |   | = Подтверждает вводимые данные   | = Перезагрузка   |

Удостоверьтесь, что вы проверили и получили показатель жесткости воды в вашей местности, в соответствии с разделом 3.8 настоящей инструкции – до изменения уровня жесткости, на который настроен ваш умягчитель

### 2.2 Стандартные заводские настройки

Умягчитель уже содержит все настройки параметров, необходимые для его правильного функционирования. В частности, он настроен на функционирование при жесткости исходной воды на уровне 300 ppm по содержанию минералов, придающих воде жесткость, а также на автоматическую регенерацию ионообменной смолы в 2:00 по местному времени. Однако, чтобы умягчитель работал наилучшим образом, вам необходимо правильно установить местное время и фактическую жесткость воды вашей местной водопроводной сети (при помощи устройства для определения жесткости, входящего в комплект). Это позволит прибору правильно рассчитывать дозируемый объем умягчаемой им воды – с оптимизацией времени регенерации и с максимально эффективной частотой.

При первом подключении питания к умягчителю на дисплее появятся цифры, а клапан повернется в рабочее положение. Вы услышите, как он вращается: этот процесс может занять несколько минут. Как только клапан встанет в рабочее положение, на дисплее появится сигнал о том, что лицо, проводящее монтаж прибора, может устанавливать время и уровень жесткости воды. Если потребуется, вы также сможете изменить уже установленное время регенерации (2:00) на другое.

Как только вы введете эти настройки, умягчитель рассчитает объемы умягчения им воды для покрытия ваших потребностей и начнет отсчитывать расход вами воды – с тем, чтобы проходить регенерацию и расходовать соль лишь по мере абсолютной необходимости и в правильных объемах.

Вам необходимо только удостовериться, что в солевой бак в передней части умягчителя вы положили определенный объем соли, установили время и жесткость исходной воды; после этого ваш умягчитель сделает всю работу сам и обеспечит вас водой превосходного качества – именно той, которая вам нужна!

Установку времени и уровня жесткости проводите в соответствии с разделом 2.3.

### 2.3 Процедура программирования

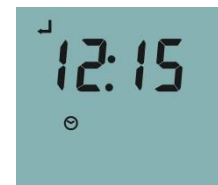
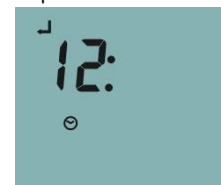
#### 1. Установка времени дня

Как только рабочее положение будет установлено, на жидкокристаллическом дисплее появятся обозначения (символы) SET и CLOCK. Они позволят вам установить текущее время. Первые две цифры (00), которые появятся на дисплее, позволят вам установить время в часах (Иллюстрация 1)



Иллюстрация 1

Нужная вам величина устанавливается при помощи клавиш [UP] и [DOWN]. Чтобы ввести эту величину, нажмите клавишу [SET]. Для установки времени в минутах, всю процедуру повторите снова.



Как только вы установите время в минутах, дисплей автоматически перейдет к режиму настройки уровня жесткости. Символы SET, HARDNESS и PPM загорятся на ЖК-дисплее. По умолчанию жесткость будет отражена на уровне 300 ppm (Иллюстрация 2).



Иллюстрация 2

**Примечание:**  
Для некоторых моделей умягчителей жесткость может устанавливаться во французских или немецких градусах. В этом случае на дисплее появится символ F или D соответственно.

#### 2. Установка уровня жесткости воды

По умолчанию умягчитель настроен на показатель жесткости 300 ppm (наиболее часто встречающийся уровень жесткости). Это значит, что он настроен на умягчение исходной воды с показателем жесткости 300 ppm. Изменить заводскую настройку вы можете при помощи клавиш [UP] («вверх») и [DOWN] («вниз»), чтобы привести ее в соответствие, с вашим показателем жесткости используя тест-набор для определения данного параметра (поставляется в комплекте с умягчителем).



Нажав один раз клавишу [SET], вы можете ввести величину жесткости воды. После этого экран перейдет в режим отражения настройки параметров, перезагрузки и времени. На жидкокристаллическом дисплее появятся символы настройки (SET), перезагрузки (RECHARGE) и текущей ночи (TONIGHT). По умолчанию на дисплее отразится 2:00 часа ночи (Иллюстрация 3)



Иллюстрация 3

#### 3. Настройка времени перезагрузки

Время перезагрузки устанавливается так же, как и текущее время дня (см. п.1 выше) – при помощи клавиш UP («вверх»), DOWN («вниз») и SET («настройка»). Чтобы умягчитель функционировал наилучшим образом, установите время перезагрузки на момент, когда вода расходуется на минимальном уровне (например, во время регенерации или перезагрузки), и когда умягчитель может и не вырабатывать умягченную воду.



Как только вы установите время перезагрузки, умягчитель вернется в рабочий режим. В этот момент настройка требуемых вами параметров будет завершена.

Рабочий режим



**ПРИМЕЧАНИЕ:** На экране некоторых моделей умягчителей после установки времени перезагрузки появляется опция выбора соли. Если в вашем умягчителе эта опция есть, при помощи клавиш движения вверх (UP), движения вниз (DOWN) и настройки (SET) выберите **BS**, если вы хотите загрузить соль в блоках, или **CC** – если таблетированную соль. Более подробно об используемой соли вы можете узнать, обратившись в Отдел обслуживания клиентов компании BWT.

## 2.4 Расшифровка отражаемых обозначений

|                                |   |                                    |   |                                    |   |                                |  |
|--------------------------------|---|------------------------------------|---|------------------------------------|---|--------------------------------|--|
| Время                          |    | Литры                              |    | Заполнение                         |    | Гарантия                       |   |
| Настройка                      |    | Проценты                           |    | Перерыв в работе                   |    | Сервисное обслуживание         |   |
| Жесткость                      |    | В минуту                           |    | Солевой рассол                     |    | Сигнал тревоги                 |   |
| Турбина                        |    | В день                             |    | Промывание                         |    | Удовлетворительный результат   |   |
| Поток воды                     |    | Низкий уровень заряда аккумулятора |    | Обратная промывка                  |    | Неудовлетворительный результат |   |
| В среднем                      |    | Перезагрузка                       |    | Частота                            |    | Модель                         |   |
| Всего                          |   | Текущей ночью                      |   | Загрузка                           |   | Код клавиши/<br>Ключевой код   |  |
| PPM                            |  | Давление                           |  | Начальный уровень соли             |  |                                |  |
| Французский градус (жесткости) |  | Внутренний                         |  | Соль, используемая при регенерации |  |                                |  |
| Немецкий градус (жесткости)    |  | Внешний                            |  | Емкость ионообменной смолы         |  |                                |  |

## 3. Монтаж

### 3.1 Требования к проведению монтажа

#### 1. Перед началом работ

Несмотря на несложность процедуры монтажа умягчителя, мы рекомендуем, проведение установки данного оборудования квалифицированным сервисным инженером или лицом, обладающим опытом установки водопроводных приборов.

Перед началом монтажа, просим вас ознакомиться с настоящей инструкцией и удостовериться в том, что вам известны все компоненты, необходимые для установки прибора.

#### 2. Местоположение умягчителя воды

Просим учитывать габаритные размеры умягчителя с тем, чтобы ему хватило места там, где вы планируете его установить. ПРОСИМ также помнить, что для его установки потребуются дополнительное пространство для подключения труб, а также для регулярного доступа к прибору при загрузке соли в бак и последующего сервисного обслуживания умягчителя.

По мере возможности, минимизируйте расстояние до точки входа исходной воды и до ближайшего водоа сточных вод. Идеальное расстояние – два метра; однако допускается и большее расстояние – в зависимости от давления поступающей воды.

Напоминаем, что после монтажа и заполнения бака солью вес вашего нового умягчителя воды значительно возрастет. В связи с этим просим вас найти точку установки прибора, достаточно прочную для того, чтобы она выдержала его общий вес – около 50-70 кг. Ваш новый умягчитель рассчитан на эффективную работу при давлении поступающей воды **от 1,0 до 8,0 бар**. Если давление воды упадет ниже этих пределов или превысит их, рекомендуем установить повышающий насос или клапан снижения давления соответственно.

#### Государственные инструкции и нормативные акты:

Соблюдайте все действующие нормативные акты по монтажу, общие инструкции, санитарные нормы и технические спецификации. Исходная вода, поступающая в прибор, должна соответствовать национальным постановлениям по питьевой воде либо Директиве Европейского Союза 98/83/ЕС. Общий объем растворенного в воде железа и марганца не должен превышать 0,1 мг/л. Исходная вода, подаваемая в устройство, всегда должна быть без пузырьков воздуха.

#### Защита от замерзания и температура окружающей среды:

В месте установки прибора **не должно быть условий замерзания**, а также химических реагентов, красок, растворителей и паров различных веществ. **Температура в этом месте не должна превышать 40°C** – даже до момента запуска прибора в эксплуатацию. Не допускайте прямого воздействия на прибор источников тепла (радиаторы, солнечный свет и т.д.).

#### Электрические помехи:

Уровень помех (пиковые напряжения, высокочастотные электромагнитные поля, помехи и колебания напряжения в окружающих электрических системах) не должен превышать максимальных показателей, предусмотренных в стандарте EN61000-6-3

**Анализ данных по жесткой воде в вашем регионе:** Бесперебойная работа умягчителя с водой, содержащей хлор и диоксид хлора, возможна лишь при условии, что концентрация хлора/диоксида хлора в ней не превышает 0,5 мг/л. **При этом вид предварительной очистки воды определяется на индивидуальной основе.**

#### Принцип умной регенерации:

Блок должен быть рассчитан в соответствии с вашим текущим потреблением воды. Если потребление воды уменьшается, (например, в праздничные дни) полностью откройте кран не менее чем на 5 минут и дайте воде стечь – перед тем, как возобновить пользование прибором.

#### Общие рекомендации по технике безопасности:

Номинальная рабочая мощность сетевого питания (см. технические данные) и необходимое давление поступающей исходной воды необходимо поддерживать постоянно. Поставка средств защиты на случай недостаточного количества поступающей воды не предусмотрена. При необходимости вы можете установить их на месте самостоятельно.

**Защита от колебаний и избыточного давления:** **Внимание! Давление воды никогда не должно превышать 8,0 бар, на которые рассчитан прибор.**

Если давление **воды в сети превысит 6,0 бар** (с учетом его возможных колебаний), или если вы не уверены в данном параметре, установите редуктор давления (клапан снижения давления) перед прибором.

**В случае колебаний или скачков давления, общая сумма величины скачка и уровня статического давления не должна превышать номинального рабочего давления.**

При монтаже прибора определите точку, из которой прибор можно легко подключить к водопроводной сети. Точки подключения к сети канализации (в соответствии со стандартом **не ниже, чем DN50**, напольной дренажной системе и отдельной сетевой розетке (см. технические данные) должны находиться поблизости.

#### Подключение переливного шланга:

Для предотвращения возможных разливов сточной воды рекомендуем подключить к прибору совместимый с ним переливной шланг.

#### Исключение гарантии:

**Несоблюдение условий монтажа прибора и невыполнение оператором своих обязанностей влечет за собой недействительность данной гарантии.**

#### Гарантия:

В случае неполадок в работе прибора в течение гарантийного периода просим обращаться в **отдел гарантийного обслуживания** организации, в которой вы приобрели прибор, с указанием типа модели и **серийного номера** (см. технические данные или табличку с техническими данными на поверхности прибора).

**Примечание:** Гарантийные работы могут проводить только сотрудники отдела гарантийного обслуживания этой организации.

Проведение любых работ третьими лицами должно быть обязательно согласовано с этим отделом.

Появление на дисплее умягчителя символа гарантии означает истечение гарантийного срока



### 3.2 Первоначальный ввод в эксплуатацию

#### 1. Передача прибора оператору:

В случае задержки в передаче прибора оператору после монтажа/запуска в эксплуатацию, необходимо провести регенерацию в ручном режиме. При этом необходимо уведомить оператора о том, как работает прибор, как его эксплуатировать и проверять. Передайте оператору также инструкцию по монтажу и эксплуатации прибора.

#### 2. Трубы и шланги для поступления и слива воды:

Просим проверить, не протекают ли подключенные к прибору трубы и шланги.

**Рекомендуется установка защитного устройства (напр., BWT AQA Stop) для автоматического отключения подачи воды в результате непредусмотренного ее выхода из установки в случае неисправности. Защитное устройство устанавливается отдельно.**

### 3.3 Монтаж и рекомендации по эксплуатации

**Важно!** Никогда не устанавливайте умягчитель воды в местах воздействия на него самого или на подключенные к нему трубы и шланги (в том числе для слива воды в дренаж) температур ниже 0°C и выше 40°C. Если вы планируете установить умягчитель выше уровня пола (на чердаке и т.д.), просим выполнять следующие условия:

#### 1. Установка прибора на чердаке

Установите умягчитель воды внутри контейнера емкостью не менее 100 литров, подключив к нему переливную трубу диаметром не менее 20 мм. Переливную трубу подключите к днищу контейнера, не менее, чем на 15 мм ниже высоты электрических компонентов, установленных на поверхности умягчителя. Рекомендуем установить анти-вакуумный клапан на впускной трубопровод, который подает воду на умягчитель.

Водопроводные системы

#### 2. Предохранитель от обратного потока воды

Если речь идет о водопроводной системе, обслуживающей отдельный индивидуальный дом или квартиру, то для защиты от обратного потока перед монтажом самого прибора установите на системе подачи холодной воды запорный клапан, соответствующий государственным стандартам. Во всех остальных случаях необходима установка запорного клапана двойного действия.

#### 3. Питьевая вода

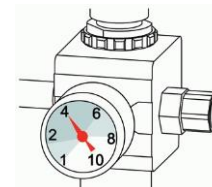
В вашей установке умягчения воды должен быть хотя бы один кран для питьевой воды, на который не подается системой умягченная вода.

Если вы предпочитаете пищевой рацион с низким содержанием натрия, пользуйтесь умягченной питьевой водой в соответствии с рекомендациями местного департамента здравоохранения.

**Примечание:** Воду, применяемую при приготовлении смесей из порошкового молока для детей в раннем возрасте, используйте только из водопроводного крана, из которого поступает вода, еще не прошедшая умягчение. Это связано с тем, что существует ограниченная переносимость у детей возможного остаточного количества натрия в умягченной воде которая используется для приготовления молочных смесей.

#### Рабочее давление

Если давление превышает:  
**6,0 бар, установите клапан**  
– редуктор давления



Не пользуйтесь прибором, если давление ниже:  
**1.0 бар**

### 3.4 Схема монтажа

Ниже приведена стандартная схема монтажа умягчителя воды с использованием отдельных клапанов входа, выхода и байпаса.

В качестве опции (которую вы можете приобрести у партнерской организации BWT, работающей в вашем регионе) при монтаже умягчителя вы можете использовать простой соединительный блок Multiblock к умягчителю. Этот блок можно установить вместо клапанов входа, выхода и байпаса.

#### Стандартная схема монтажа умягчителя при помощи соединительного блока Multiblock



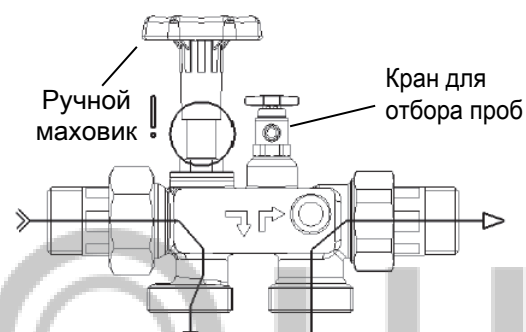
Соединительный блок Multiblock обеспечит эффективность монтажа вашего умягчителя, а также позволит вам легко установить режим обхода (байпаса) в отношении умягчителя – при помощи данного клапана Multiblock. Таким образом, вы сможете обеспечить проведение плановых работ по техническому обслуживанию, при одновременном поддержании подачи воды к оборудованию в обход умягчителя.

#### Рабочий режим

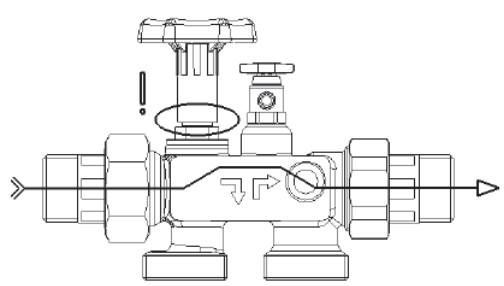
Если вам необходимо прервать поступление умягченной воды и изолировать умягчитель так, чтобы можно было перевести его в режим байпаса, поверните основной ручной маховик клапана Multiblock по часовой стрелке, вниз до упора (клапан будет полностью закрыт). В этом положении клапан окажется в режиме байпаса и вы можете произвести отбор пробы воды, из водопроводной сети открыв специальный небольшой кран для взятия проб.

Чтобы возобновить рабочий режим, поверните основной ручной маховик клапана Multiblock против часовой стрелки, вверх до упора (клапан будет полностью открыт). В этом положении умягчитель вновь войдет в рабочий режим, а отбор пробы умягченной воды возможен с использованием специального небольшого крана для взятия проб.

#### Multiblock в рабочем положении



#### Multiblock в положении байпаса



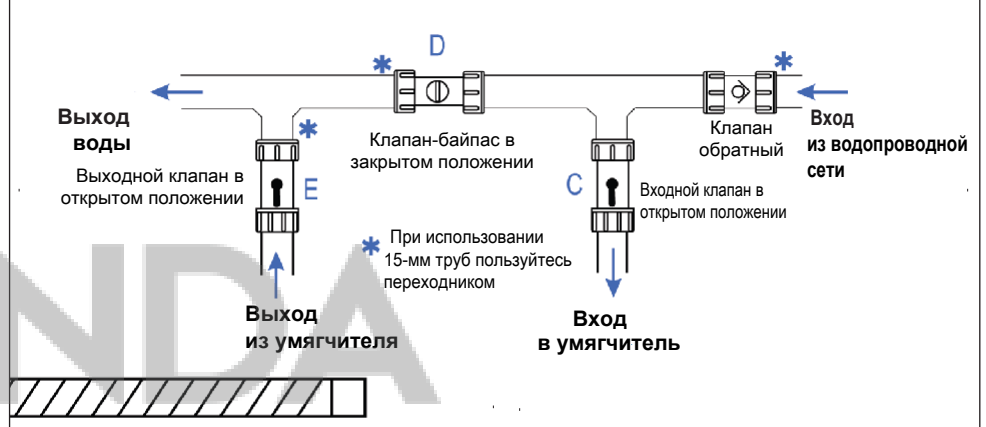
#### ОПЦИИ МОЩНОСТИ АККУМУЛЯТОРА

Для вашего удобства мы поставляем умягчитель воды Perla Silk Water в комплекте с адаптером, совместимым с сетями электроснабжения вашего региона, а чтобы умягчитель работал наиболее эффективно, электропитание для него должно поступать именно от адаптера. Однако если в местности, где вы установите умягчитель, магистральная сеть питания не доступна, возможны два варианта получения питания:

- 1) 8 С-элементный бытовой аккумулятор
- 2) Литиево-ионное устройство питания с возможностью перезарядки

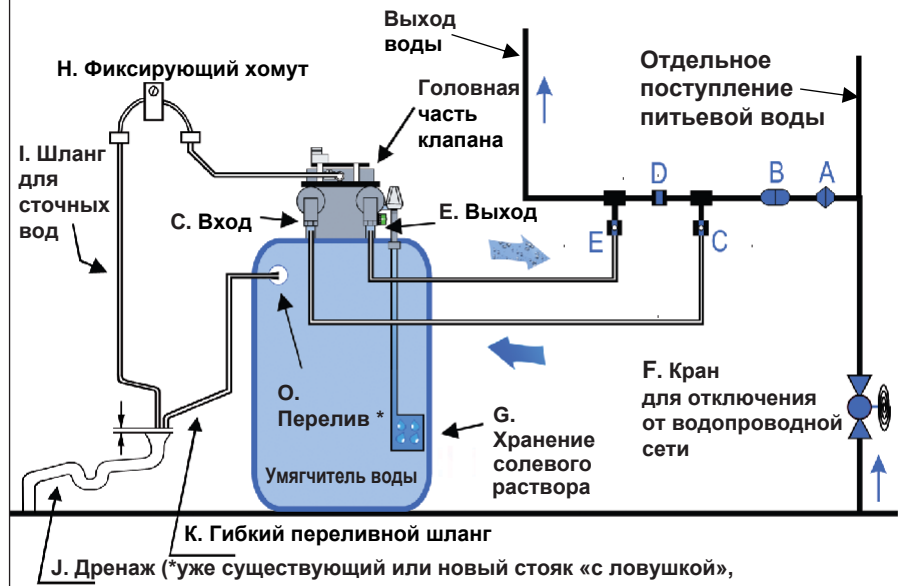
Если вы приобрели умягчитель одной из нескольких определенных моделей, то в комплекте с ним может быть поставлен С-элементный аккумулятор. Если вам требуется какой-либо из таких аккумуляторов в качестве опции, просим обращаться в Отдел обслуживания клиентов компании BWT, чтобы узнать цены и возможности поставки этих аксессуаров.

#### Стандартная схема монтажа с использованием отдельных клапанов входа, выхода и байпаса



- Обозначения на схеме:
- A. Клапан обратный
  - B. Клапан – редуктор давления (при необходимости)
  - C. Входной клапан 3/4"
  - D. Клапан-байпас
  - E. Выходной клапан 3/4"
  - G. Бак для солевого раствора

- Обозначения на схеме:
- H. Фиксирующий хомут
  - I. Шланг для слива сточных вод
  - J. Дренаж
  - K. Гибкий переливной шланг
  - O. Переливной шланг 1/2"

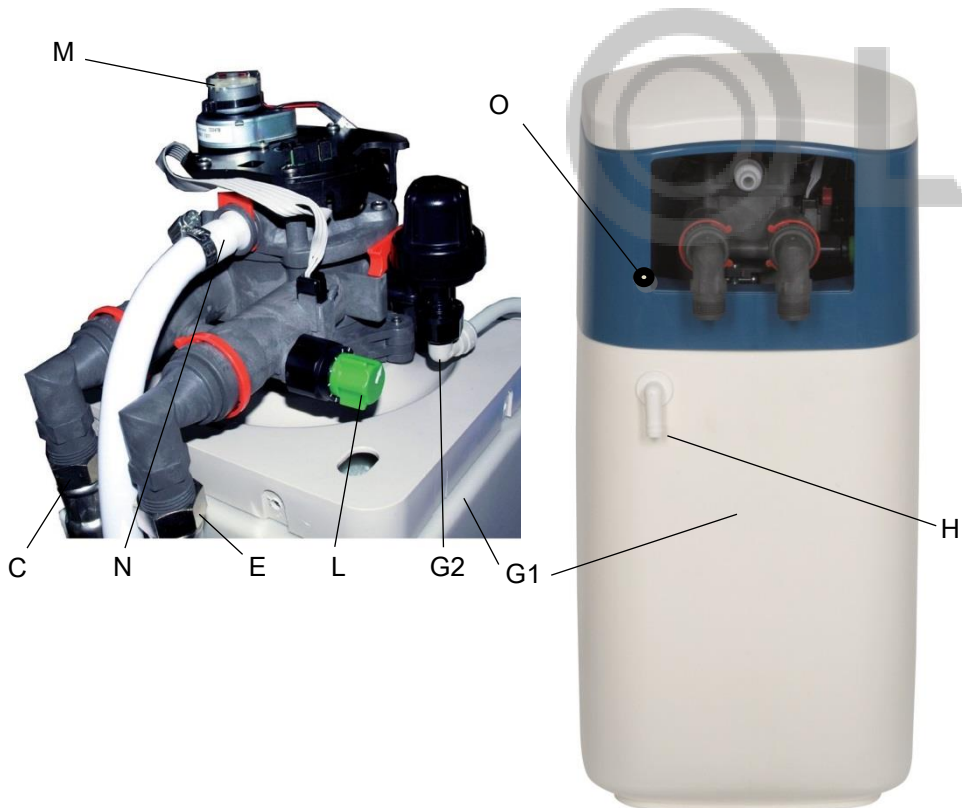


**J. Дренаж (\*уже существующий или новый стояк «с ловушкой», соединенный с внешним дренажом)**

**ПРИМЕЧАНИЕ:** Данная схема носит лишь примерный характер и не определяет фактически поставляемый комплект

### 3.5 Общее устройство прибора

- C. Входное соединение (поступление исходной воды) → для гибкого шланга, с резьбой 3/4"
- E. Выходное соединение (выход умягченной воды) → для гибкого шланга, с резьбой 3/4"
- G1. Бак для хранения солевого раствора → заполнение солью
- G2. Соединение для прохождения солевого раствора → внутреннее подключение
- H. Переливной шланг → для гибкого шланга, без резьбы 1/2"
- L. Клапан подмеса → регулирование жесткости воды
- M. Сервомотор → для клапана управления
- N. Соединение для слива сточных вод → внешний дренаж для слива сточных вод
- O. Разъем электропитания → электропитание от трансформатора или аккумулятора



### Монтаж умягчителя

#### 1. Монтаж умягчителя воды

Перед монтажом умягчителя воды принципиально важна установка давления воды. Если оно низкое, то умягчитель может работать неэффективно. Если оно слишком высокое, то возможны повреждения внутренних компонентов прибора. Определение давления воды проводите при помощи манометра. Напоминаем, что в периоды низкого расхода воды (в ночное время и т.д.) ее давление может возрастать. **Поэтому, если результат измерения давления воды превысит 6,0 бар, или если у вас возникнут неясности по его уровню, то вам потребуется установить клапан – редуктор давления.** Если давление ниже 1,0 бар, вам может потребоваться подкачивающий насос.

#### 2. Входные и выходные соединения

Вы можете подключить прибор к водопроводной системе, открыв клапан-байпас и закрыв клапаны входа/выхода. Направление движения потока воды вам подскажут указанные на идущих от клапана трубах стрелки, по которым вода поступает и выходит. В качестве соединений можно использовать как обычные медные трубы и фитинги, так и гибкие шланги, входящие в комплект поставки. При этом удостоверьтесь, что на гибких шлангах нет загибов, которые могут затруднять протекание воды.

#### 3. Соединение с дренажом

Установите гибкий сливной шланг на зазубренный коннектор (дренаж) по схеме на **странице 14** и закрепите соединение при помощи хомута, входящего в комплект поставки. Протяните сливной шланг к стояку или дренажному отверстию. **Воздушный зазор должен быть при этом не менее 20 мм.** Умягченная вода не окажет вредного воздействия на септик. Вы можете увеличить слив до 9 м, если у вас достаточно давления (больше 3 бар). Сливной шланг не должен быть перекручен или ограничен по длине.

#### Защита от замерзания

Если существует вероятность воздействия температур ниже 0°C на сливной шланг или соединительные трубы, обеспечьте их защитой от замерзания. Невыполнение этой предосторожности может привести к порче умягчителя воды и/или переливу.

#### Расположение сливного шланга

Если у вас давление воды 3 бара или более, вы можете поднять сливной шланг максимум на 3 метра над головной частью клапана.

#### 4. Переливные шланги и трубы

Соедините переливную трубку (в комплект с умягчителем не входит) с угловым коннектором в задней части бака (смотрите стр. 14). Протяните трубку вниз, к дренажной точке. Не допускайте при этом перелива: он может причинить ущерб!

Если вы установили умягчитель воды в подвале или цокольном этаже, то в случае перелива вода может потечь в бак для хранения. Не поднимайте перепускной шланг. **Примечание.** Не используйте цементирующий материал на фитинге.

#### 5. Подключение к электросети

Для дополнительной безопасности, спокойствия и простоты установки, ваш умягчитель воды питается от низкого напряжения через подключаемый адаптер. Этот адаптер должен быть подключен к розетке с предохранителем. **Внимание!** Вставьте адаптер в розетку с переключателем в положении «ВЫКЛ» (OFF).

#### 6. Заполнение бака для солевого раствора, использование соли и сигнализация тревоги

Заполните солью бак умягчителя для солевого раствора. Используйте таблетированную соль. Заполните переднюю часть бака примерно наполовину.

##### Примечание по использованию соли:

Умягчитель воды будет работать эффективно только при наличии соли в баке для солевого раствора во время регенерации. Принципиально важно, чтобы уровень соли не опускался ниже 50 мм в глубину (при измерении от основания бака для солевого раствора). Умягчитель не требует предпусковой подготовки, в связи с этим не наливайте воду в бак для соли. Во время регенерации соль в водопровод не попадет, так как в процессе регенерации она полностью смывается.

**Опционально:** Устройство напоминания о необходимости пополнения уровня соли – не входит в стандартную комплектацию всех моделей. В зависимости от модели, умягчитель воды может быть снабжен специальным устройством, сигнализирующим о недопустимом снижении уровня соли и необходимости его пополнения. Это устройство рассчитывает уровень расхода соли и подает специальный звуковой сигнал. После того как будет проведено определенное количество регенераций, это устройство подает на дисплей символ ошибки «низкий уровень соли». **ОБРАТИТЕ ВНИМАНИЕ:** данное устройство выполняет только функцию напоминания; оно не определяет фактический уровень соли. **Чтобы перенастроить напоминающее устройство, пополните существующий уровень соли и нажмите клавишу настройки SET.**

#### 7. Управление подмесом

Все умягчители содержат заводские настройки параметров, позволяющие потребителю получать умягченную воду. Если вы предпочитаете менее умягченную воду, поверните **зеленую** ручку подмеса на левой стороне клапана против часовой стрелки – до уровня, при котором получаемая вода будет отвечать вашим требованиям.



**ПРИМЕЧАНИЕ: НИКОГДА не регулируйте черную гайку крепления. Она должна постоянно оставаться в положении, предварительно завернутым вручную до упора. Любое регулирование или попытки еще более плотного закручивания могут повредить эту деталь и привести к отказу клапана подмеса.**

## 8. Проверка воды на жесткость в вашем регионе

В разных местностях жесткость воды может быть неодинаковой.

Для определения жесткости воды, поступающей в умягчитель (исходной воды) используйте специальный тест-набор для определения данного параметра (поставляется в комплекте с умягчителем).

- Налейте исходную воду (из водопроводного крана) в колбу для теста, поставляемую в комплекте.
- Добавьте в воду таблетку для определения жесткости (по одной таблетке одновременно).
- Встряхивайте колбу с водой после каждой добавленной таблетки. Продолжайте добавлять таблетки в воду, пока раствор не изменит окраску с красной на синюю. Запомните количество использованных вами таблеток.
- Исходя из таблицы данных, прилагаемой к тест-набору, соотнесите количество таблеток с жесткостью воды. Эта цифра вам потребуется при программировании умягчителя в соответствии с разделом 2 настоящей инструкции.

## 9. Первое включение

Проверьте правильность соединения входных и выходных шлангов или соединений (т.е., входной с входным и выходной с выходным шлангом или соединением).

Клапан-байпас (см. страницу 12,13) должен быть в открытом положении. Пример:

- Входной и выходной клапаны закрыты (E), (C)
- Проверьте, открыт ли клапан-байпас (D)
- Проверьте, открыт ли кран отключения от водопроводной сети (F)
- Проверьте наличие соли в баке для солевого раствора (G)
- Проверьте, соединен ли умягчитель воды с дренажной (H) и переливной трубой (O)

Примечание: Дренажная и переливная трубки не должны быть соединены друг с другом.

- Медленно откройте входной клапан (C) так, чтобы вода поступала в емкость с ионообменной смолой.
- Соедините провод адаптера (или аккумулятора, если вы используете его) с разъемом терминала на задней стороне умягчителя воды и включите электропитание. Вы услышите движение клапана в сервисное положение. Когда процесс позиционирования завершится (это может занять до 5 минут), вы услышите остановку движения, теперь клапан достиг своего рабочего положения в ходе подготовки к процедуре программирования.
- Закройте перепускной клапан (D).
- Осторожно откройте выпускной клапан (E).
- Проверьте на утечки и примите корректирующие меры, чтобы при необходимости устранить утечки.
- Ваш умягчитель воды включен и вы можете приступить к процедуре программирования работы клапана в соответствии со следующим разделом настоящей инструкции.

## 4. Эксплуатация

### 4.1 Функционирование

**Программирование контроллера в зависимости от производительности прибора:**

Прибор работает по принципу умной регенерации. Средний уровень производительности прибора каждой модели устанавливается предварительно, а затем автоматически обновляется с учетом фактического расхода воды в течение 14 дней – путем сбора данных о фактическом, замеренном расходе воды.

Предварительная настройка целесообразна лишь для наиболее общих случаев. Настраивать прибор под индивидуальные требования нет необходимости.

### Умная регенерация

Когда прибор уже запущен в работу, проводится программирование вырабатываемых объемов умягченной воды (в зависимости от жесткости исходной воды).

В установленное пользователем время (например, ночью) устройство автоматически проверяет, достаточно ли оставшегося запаса умягченной воды на следующий день. Если запаса не достаточно, колонна умягчителя проходит регенерацию ровно на столько процентов, сколько необходимо для восстановления 100% емкости ионообменной смолы.

**Примечание:** При умной регенерации гарантируется оставшееся количество умягченной воды, а объемы сточных вод и соли сводятся к минимуму.

Метод умной регенерации стал возможен благодаря датчику точного измерения потока воды (флоуметра), способному регулировать объемы солевого раствора, необходимые для частичной регенерации.

### 4.2 Работа умягчителя

Для эффективной работы умягчителя, установите текущее время, жесткость исходной воды и тип используемой соли (если это необходимо).

**Проведите быструю настройку рабочих параметров в соответствии с разделом 2 данной инструкции**

Нажав клавишу настройки [SET], вы проведете переключение с настроек пользователя на рабочий режим. После того, как вы установите требуемые настройки, дальнейшее регулирование работы умягчителя воды не потребуется.

### Индикатор загрузки

После того, как настроите работу дисплея, вы заметите, что при нормальной работе прибора в нижней части дисплея будет указан специальный индикатор загрузки. Этот индикатор показывает остаточную емкость ионообменной смолы, позволяющую получать умягченную воду, в процентах с момента последней регенерации. Сразу после следующей регенерации индикатор вернется к показателю 100%.

### Перенастройка дисплея в рабочем режиме

Если вам потребуется изменить время в процессе нормальной работы прибора, нажмите любую клавишу, чтобы включился дисплей, и один раз нажмите клавишу настройки [SET]. Дисплей отразит текущее время. Измените установленное время, нажимая клавиши в соответствии с иллюстрацией на странице 7.

### Падение мощности электропитания

В случае сбоя в поступлении электропитания, умягчитель войдет в режим низкой мощности и выключит подсветку дисплея и работу двигателя. В случае восстановления питания в течение 15 секунд, умягчитель продолжит работать нормально. Если на восстановление питания потребуется более 15 секунд, на дисплее умягчителя появится сигнал сбоя питания (PF). Если питание будет восстановлено после появления сигнала PF, умягчитель вернется в рабочий режим, однако текущее время вам придется установить повторно. Специальная система AMECS будет сохранять индивидуальные запрограммированные параметры воды неопределенный срок.

### Индикатор расхода

При нормальной работе прибора, во время прохождения воды через умягчитель, на дисплее будет указан индикатор расхода воды с шагом один литр/импульс.

### Чистка и мойка

Чистить и промывать умягчитель воды вы можете только влажной тканью и мягкими моющими и чистящими средствами. Не пользуйтесь отбеливателями, растворителями и спиртом, так как они могут испортить поверхность прибора.

### Кнопка регенерации в ручном режиме [перезагрузки]

В условиях нормальной работы умягчителя воды прибор будет проходить регенерацию автоматически, и вам не нужно будет подвергать его регенерации в ручном режиме. Однако, если ручная регенерация все же потребуется, следуйте процедуре, приведенной ниже.

1. Нажмите любую клавишу, чтобы загорелся дисплей.
2. На 1 секунду нажмите кнопку (крайний справа символ под дисплеем), чтобы на дисплее появился символ перезагрузки «сегодня ночью» (Recharge Tonight), и установите регенерацию на 2.00 ночи – независимо от остаточной емкости ионообменной смолы.
3. Если эту же кнопку затем нажать снова, то с дисплея будет удален индикатор Recharge Tonight, и отменена команда Recharge Tonight
4. Если кнопку перезагрузки [recharge] держать в нажатом состоянии несколько секунд, то контроллер выведет на дисплей сигнал перезагрузки Recharge – и сразу же начтет немедленный цикл регенерации, не подлежащий отмене.

### Использование соли

Пополняйте уровень соли не позднее момента появления на дисплее **символа соли** или снижения ее уровня до 50 мм выше основания умягчителя.

**Подтверждение – напоминание о недопустимом снижении уровня соли:**

**ПРИМЕЧАНИЕ:** Данная функция является опцией – входит в комплект не всех моделей прибора!

В случае появления сигнала о необходимости пополнить уровень соли, снимите крышку солевого бака и насыпьте соль в отсек хранения соли – примерно на половину всего бака.

Нажмите клавишу [SET] и держите ее в нажатом состоянии, пока символ соли не исчезнет с дисплея.



Не допускайте попадания грязи в отсек для хранения соли.

**В случае загрязнения отсека для хранения соли или полости для солевого раствора промойвайте их чистой водой.**

### Расходование соли

Работой умягчителя управляет микропроцессор, постоянно отслеживающий расход воды.

Он составит историю ваших потребностей в воде и рассчитает наиболее экономичную схему регенерации. В результате вы получите постоянную поступление умягченной воды с сохранением высокой эффективности расходования воды и соли. Так как умягчитель работает по системе пропорционального поступления солевого раствора, более частое прохождение регенерации само по себе еще не означает более интенсивного расходования воды/соли.

### Повышение числа пользователей

Внезапные изменения в вашем использовании воды не должны влиять на производительность вашего умягчителя воды. Однако, если количество человек, проживающих с вами, увеличится, вы заметите, что использование воды изменится. Это может привести к тому, что ваш умягчитель воды будет регенерировать чаще, чем обычно. Когда потребление воды вернется к нормальному уровню, количество регенераций также вернется к норме.

### Уровень воды в баке

При нормальной работе уровень воды в умягчителе будет колебаться в зависимости от потребностей процесса регенерации. Если вы используете умягчитель в рамках заданных параметров его работы, то уровень воды не должен достигать переливного шланга. Если перелив все же произойдет, просим ознакомиться с разделом по устранению проблем **на странице 19** для диагностирования возникшей проблемы.

В случае перелива уменьшите уровень воды в баке, вручную слив излишек воды, и иницилируйте процесс регенерации в ручном режиме в соответствии с указаниями выше по тексту.

Проверяйте уровень воды каждую неделю, а также в случае нестандартных ситуаций (собой в электропитании и т.д.).

### 4.3 Настройка жесткости воды с подмесом

Для проверки уровня жесткости воды, включите на какое-то время ближайший кран холодной воды и проверьте жесткость воды с подмесом при помощи тест-набора для определения жесткости.

Отрегулируйте клапан подмеса V так, чтобы достичь желаемой величины.

| Жесткость в ppm | Количество человек |    |    |    |    |
|-----------------|--------------------|----|----|----|----|
|                 | 02                 | 03 | 04 | 05 | 06 |
| 150             | 8                  | 7  | 6  | 5  | 4  |
| 200             | 7                  | 6  | 5  | 4  | 3  |
| 250             | 6                  | 5  | 4  | 3  | 2  |
| 300             | 5                  | 4  | 3  | 2  | 1  |
| 350             | 4                  | 3  | 2  | 1  | 1  |
| 400             | 3                  | 2  | 1  | 1  | 1  |

= Количество дней между регенерациями (ориентировочно)

## 5. Техобслуживание

### 5.1 Работы по техобслуживанию

Для обеспечения нормального функционирования прибора оператор должен регулярно проводить следующие проверки.

**Проверяйте уровень соли и после расходования пополняйте его.**

Проверка уровня жесткости воды: Жесткость питьевой воды и ранее установленная жесткость воды с подмесом должны проверяться 2 раза в год, с корректировкой жесткости воды с подмесом по мере необходимости.

**Проверка на утечку, визуальный осмотр:**

Проверяйте сети труб и шлангов и их самих на утечку. Проверяйте отсеки для хранения соли регенерации и солевого раствора раз в два месяца и (если необходимо) очистите и промойте отсеки и полости чистой водой.

Мы рекомендуем определенные минимальные интервалы между проверками, которые можно корректировать с учетом местных условий.

### 5.2 Обязанности оператора

Любое техническое оборудование требует регулярного обслуживания, гарантирующего его оптимальное функционирование.

Постоянно следите за качеством и уровнем давления умягчаемой воды.

В случае изменения качества воды, измените также заданные настройки параметров. При необходимости, обратитесь к специалисту.

Регулярные проверки оператором необходимы как гарантия нормального функционирования прибора. Умягчитель воды должен регулярно проходить осмотры в соответствии с условиями его эксплуатации и использования.

**Интервалы между проверками оператором:**

После использования: Пополните уровень регенерационной соли  
 2 раза в год: Проверьте давление  
 2 раза в год: Проверьте качество воды  
 1 раз в год: Чистите и промывайте бак для солевого раствора

**Если прибор работает от аккумулятора питания:**

После использования/еженедельно: Проверьте, нет ли на дисплее символа аккумулятора. Если есть, замените аккумулятор.



### 5.3 Техобслуживание и быстроизнашивающиеся детали

Быстроизнашивающиеся детали заменяйте с периодичностью, предусмотренной для проведения техобслуживания. Это обеспечит нормальное функционирование прибора и позволит вам выполнить условия гарантии. Сервисное обслуживание умягчителя воды проводите раз в год.

Если на экране умягчителя появится символ сервисного обслуживания, обратитесь за сервисным обслуживанием в Отдел обслуживания клиентов компании BWT.



Быстроизнашивающиеся детали могут заменять только квалифицированные специалисты (обратитесь в Отдел обслуживания клиентов компании BWT). В этом отделе вам предложат различные опции по техническому и сервисному обслуживанию прибора.

**Чистка и мойка:** При чистке и мойке прибора не пользуйтесь спиртом и спиртосодержащими чистящими средствами: они могут повредить пластиковые поверхности умягчителя.

### 5.4 Утилизация

В конце срока службы прибора просим обратиться в Отдел обслуживания клиентов компании BWT о замене вашего умягчителя новым.



Утилизация умягчителя и электрических деталей допустима только в центрах рециклинга отходов электрического и электронного оборудования, имеющих соответствующее разрешение.

## 6. Выявление неполадок

### 6.1 Устранение возникающих проблем



**Внимание:**

Если умягчитель работает не так, как положено, просим ознакомиться с контрольным перечнем вопросов ниже.

| Вопрос   | Возможное решение  | Страница  |
|--|--|-----------|
| <b>Проблема: Вода остается жесткой.</b>  |  |           |
| Сохраняется ли в баке для солевого раствора 50-мм минимальный уровень соли?    | Пополните уровень соли в баке для солевого раствора.   | 15        |
| Включено ли электропитание?  | Включите электропитание и проверьте соединения. Если прибор работает от аккумулятора, замените аккумулятор.  | 15        |
| Подключен ли умягчитель к сети?  | Закройте клапан-байпас и откройте клапаны входа и выхода; либо используйте клапан Multiblock.  | 15        |
| Правильно ли проведена настройка жесткости?                                    | Если потребуется, перенастройте параметр жесткости.  | 7, 15, 17 |
| <b>Проблема: Уровень воды в баке для солевого раствора достигает перелива.</b> |  |           |
| Соответствует ли давление в сети установленным параметрам умягчителя воды?     | Соедините измеритель давления с точкой выхода воды и проверьте, находится ли давление в пределах 1,0 – 8,0 бар (в соответствии со стандартами для стран ЕС). | 10, 11    |
| Уровень давления выходит за пределы, предусмотренные для умягчителя воды.      | Установите клапан – редуктор давления или подкачивающий насос (см. ниже).  | 10, 11    |
| Проходит ли водоток через сливной шланг?                                       | Проверьте сливной шланг на возможные загибы, блокировки и проявления замерзания.   | 13, 14    |
| Были ли перебои в электропитании?  | Проверьте, включено ли питание, и защищены ли соединения.  | 8, 15, 16 |
| <b>Проблема: Нет воды.</b>   |  |           |
| Открыт ли водопроводный сетевой запорный клапан?                               | Откройте запорный клапан.  | 13, 15    |
| Открыты ли клапаны входа и выхода умягчителя воды?                             | Откройте клапаны входа и выхода умягчителя воды или используйте клапан Multiblock.   | 13, 15    |



**Примечание:**

В случае перелива, или в случае, если какая-либо из перечисленных выше проблем потребует определенных действий, снизьте уровень воды наполовину. После этого иницилируйте процесс регенерации, **нажав клавишу регенерации в ручном режиме [RECHARGE] на более, чем шесть секунд.**

**Внимание:**

Если ваш умягчитель воды не работает должным образом, просим ознакомиться с контрольным перечнем вопросов ниже.

| Вопрос   | Возможное решение  | Страница |
|--|--|----------|
| <b>Проблема: Вода вытекает из дренажа постоянно.</b>   |  |          |
| Находится ли прибор в режиме перезагрузки?   | Если да, это – нормально. Подождите, пока пройдет перезагрузка.  | 7        |
| Включено ли электропитание?  | Включите электропитание и проверьте соединения. Если прибор питается от аккумулятора, замените аккумулятор   | 8        |
| <b>Проблема: Перерасход соли.</b>  |  |          |
| Проверьте установленную жесткость воды.  | Снизьте жесткость воды, если она установлена неправильно.  | 7, 18    |
| <b>Проблема: Электронный дисплей.</b>  |  |          |
| На дисплее появляется код ошибки: <b>«Egг 1»</b> , поступает звуковой сигнал тревоги (см. ниже). | Проверьте, защищены ли все соединения. Отключите электропитание на 15 секунд, пока с дисплея не исчезнет «PF». Затем снова включите его и дайте всей системе пройти повторную настройку. | 15       |
| ОПЦИЯ: На дисплее появляется код ошибки: <b>«SALb»</b> , поступает звуковой сигнал тревоги.      | Активизировался сигнал о недопустимо низком уровне соли. Нажав клавишу <b>[SET]</b> , вы перенастроите сигнал тревоги о недостатке соли на ее полный уровень заполнения солью.           | 17       |
| Цифровой дисплей не отображает информацию?   | Проверьте, включено ли электропитание, и надежно ли подключены соединения. Замените аккумулятор.   | 15       |
| <b>Проблема: Прибор проходит регенерацию несвоевременно.</b>                                     |  |          |
| Текущее время установлено правильно?   | Установите другое текущее время.   | 7        |

**Примечание:**

Если исходное положение не будет выявлено **в течение 10 минут**, на основном дисплее появится **сообщение «Egг 1»**, означающее ошибку в работе контроллера, и прозвучит сигнал тревоги. Состояние ошибки можно устранить, **только отключив и вновь включив электропитание.**

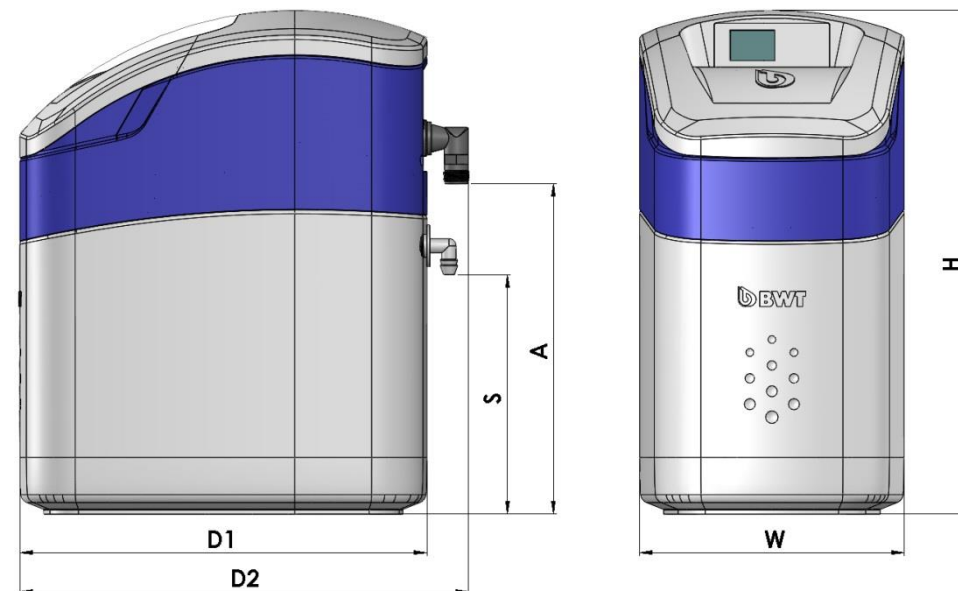
**Внимание:**

Если проблема не устраняется, просим обратиться в местную дилерскую организацию или в отдел гарантийного обслуживания в вашем регионе.

**7. Технические данные****7.1 BWT Perla Silk 10 / 10 Bio\***

| BWT Perla Silk   | Тип                          | 10 / 10 Bio     |
|--|------------------------------|-----------------|
| Номинальное соединение (внешняя резьба)  | BSP                          | ¾" (DN 20)      |
| Номинальный расход за единицу времени, по стандарту EN 14743                   | л/ч                          | 1440            |
| Рабочее давление (мин./макс.)  | бар                          | 1.0 / 8.0       |
| Пропускная способность (мин./макс.)  | л/мин                        | 5 / 50          |
| Максимальный расход за единицу времени *                                       | л/мин                        | 80              |
| Количество ионообменной смолы  | л                            | 10              |
| Номинальная производительность (стандарт EN 14743)/(CaCO <sub>3</sub> ммоль/л) | м <sup>3</sup> х°dH/моль/ppm | 26 / 4.6 / 460  |
| Вместимость солевого бака  | кг                           | 12              |
| Потребление соли на 1 регенерацию  | кг                           | 0.3 - 1.2       |
| Потребление воды на 1 регенерацию  | л                            | 85              |
| Класс защиты   | IP                           | 51              |
| Температура воды (мин./макс.)  | °C                           | 5 / 30          |
| Температура окружающей среды (мин./макс.)                                      | °C                           | 5 / 40          |
| Подключение к электросети  | В / Гц                       | 230 / 50        |
| Размеры: ширина X глубина X высота (W X D2 X H)                                | мм                           | 276 x 470 x 526 |
| Высота соединения (A) / Высота переливного шланга (S)                          | мм                           | 345 / 250       |
| Вес в рабочем состоянии, ок.   | кг                           | 40              |

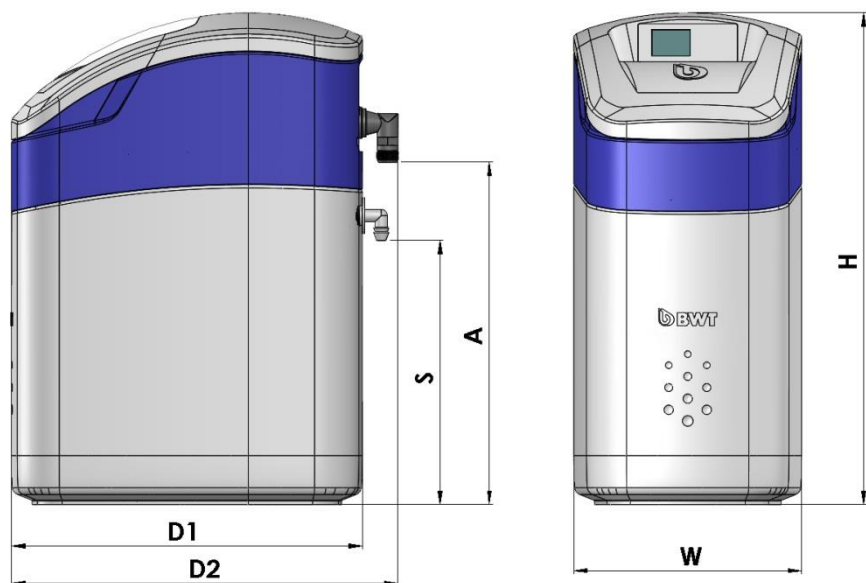
\* Тесты проведены с использованием соединения HiFlow – постоянная эксплуатация прибора на этом уровне может снизить эффективность умягчения



## 7.2 BWT Perla Silk 15 / 15 Bio\*

| BWT Perla Silk   | Тип                         | 15 / 15 Bio     |
|--|-----------------------------|-----------------|
| Номинальное соединение (внешняя резьба)  | BSP                         | ¾" (DN 20)      |
| Номинальный расход за единицу времени, по стандарту EN 14743                   | л/ч                         | 1560            |
| Рабочее давление (мин./макс.)  | бар                         | 1.0 / 8.0       |
| Пропускная способность (мин./макс.)  | л/мин                       | 5 / 50          |
| Максимальный расход за единицу времени *                                       | л/мин                       | 80              |
| Количество ионообменной смолы  | л                           | 15              |
| Номинальная производительность (стандарт EN 14743)/(CaCO <sub>3</sub> ммоль/л) | м <sup>3</sup> ×dH/моль/ppm | 43 / 7.7 / 770  |
| Вместимость солевого бака  | кг                          | 16              |
| Потребление соли на 1 регенерацию  | кг                          | 0.6 – 2.0       |
| Потребление воды на 1 регенерацию  | л                           | 105             |
| Класс защиты   | IP                          | 51              |
| Температура воды (мин./макс.)  | °C                          | 5 / 30          |
| Температура окружающей среды (мин./макс.)                                      | °C                          | 5 / 40          |
| Подключение к электросети  | В / Гц                      | 230 / 50        |
| Размеры: ширина X глубина X высота (W X D2 X H)                                | мм                          | 276 x 470 x 596 |
| Высота соединения (A) / Высота переливного шланга (S)                          | мм                          | 415 / 320       |
| Вес в рабочем состоянии, ок.   | кг                          | 50              |

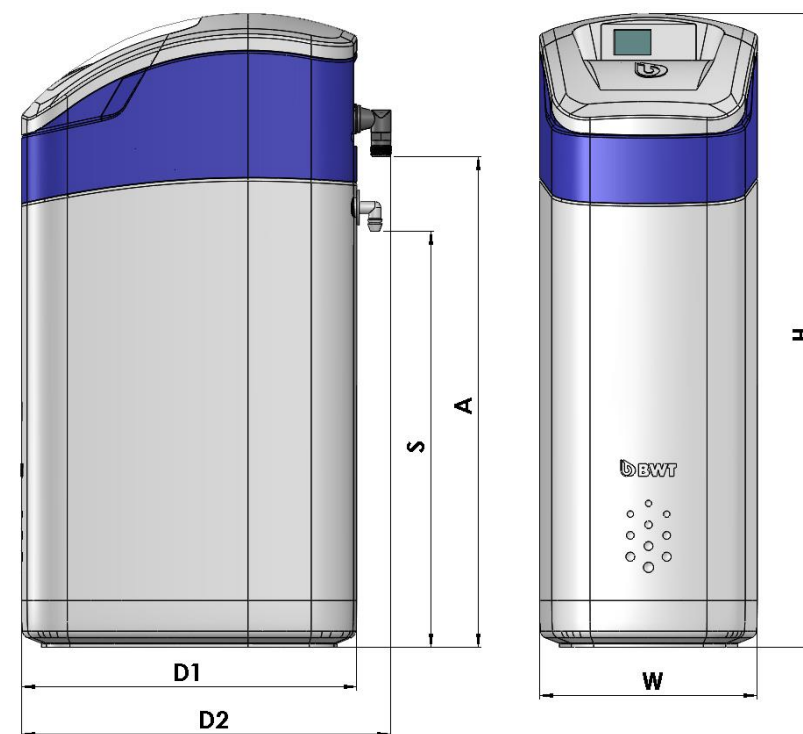
\* Тесты проведены с использованием соединения HiFlow – постоянная эксплуатация прибора на этом уровне может снизить эффективность умягчения



## 7.3 BWT Perla Silk 20 / 20 Bio\*

| BWT Perla Silk   | Тип                         | 20 / 20 Bio      |
|--|-----------------------------|------------------|
| Номинальное соединение (внешняя резьба)  | BSP                         | ¾" (DN 20)       |
| Номинальный расход за единицу времени, по стандарту EN 14743                   | л/ч                         | 1680             |
| Рабочее давление (мин./макс.)  | бар                         | 1.0 / 8.0        |
| Пропускная способность (мин./макс.)  | л/мин                       | 5 / 50           |
| Максимальный расход за единицу времени *                                       | л/мин                       | 80               |
| Количество ионообменной смолы  | л                           | 20               |
| Номинальная производительность (стандарт EN 14743)/(CaCO <sub>3</sub> ммоль/л) | м <sup>3</sup> ×dH/моль/ppm | 60 / 10.7 / 1070 |
| Вместимость солевого бака  | кг                          | 24               |
| Потребление соли на 1 регенерацию  | кг                          | 0.9 - 2.5        |
| Потребление воды на 1 регенерацию  | л                           | 125              |
| Класс защиты   | IP                          | 51               |
| Температура воды (мин./макс.)  | °C                          | 5 / 30           |
| Температура окружающей среды (мин./макс.)                                      | °C                          | 5 / 40           |
| Подключение к электросети  | В / Гц                      | 230 / 50         |
| Размеры: ширина X глубина X высота (W X D2 X H)                                | мм                          | 276 x 470 x 803  |
| Высота соединения (A) / Высота переливного шланга (S)                          | мм                          | 622 / 527        |
| Вес в рабочем состоянии, ок.   | кг                          | 65               |

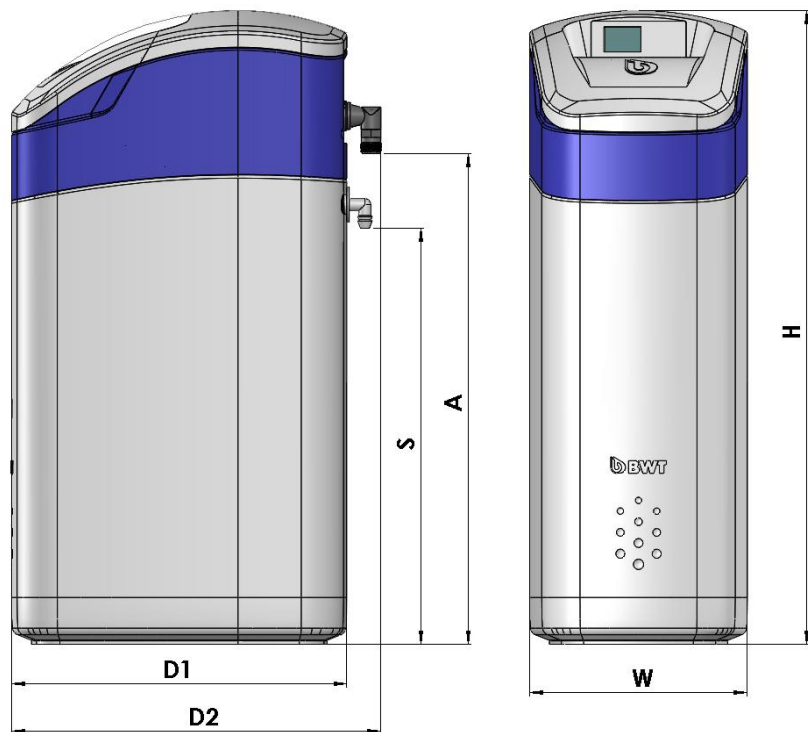
\* Тесты проведены с использованием соединения HiFlow – постоянная эксплуатация прибора на этом уровне может снизить эффективность умягчения



## 7.5 BWT Perla Silk 25 / 25 Bio\*

| BWT Perla Silk   | Тип             | 25 / 25 Bio      |
|--|-----------------|------------------|
| Номинальное соединение (внешняя резьба)                            | BSP             | ¾" (DN 20)       |
| Номинальный расход за единицу времени, по стандарту EN 14743       | л/ч             | 1680             |
| Рабочее давление (мин./макс.)                                      | бар             | 1.0 / 8.0        |
| Пропускная способность (мин./макс.)                                | л/мин           | 5 / 50           |
| Максимальный расход за единицу времени*                            | л/мин           | 80               |
| Количество ионообменной смолы                                      | л               | 25               |
| Номинальная производительность (стандарт EN 14743)/(CaCO3 ммоль/л) | м³х°dH/моль/ррт | 75 / 13.4 / 1340 |
| Вместимость солевого бака  | кг              | 24               |
| Потребление соли на 1 регенерацию                                  | кг              | 1.2 - 3.0        |
| Потребление воды на 1 регенерацию                                  | л               | 145              |
| Класс защиты   | IP              | 51               |
| Температура воды (мин./макс.)                                      | °C              | 5 / 30           |
| Температура окружающей среды (мин./макс.)                          | °C              | 5 / 40           |
| Подключение к электросети  | В / Гц          | 230 / 50         |
| Размеры: ширина X глубина X высота (W X D2 X H)                    | мм              | 276 x 470 x 803  |
| Высота соединения (A) / Высота переливного шланга (S)              | мм              | 622 / 527        |
| Вес в рабочем состоянии, ок.                                       | кг              | 70               |

\* Тесты проведены с использованием соединения HiFlow – постоянная эксплуатация прибора на этом уровне может снизить эффективность умягчения



## ДЕКЛАРАЦИЯ СООТВЕТСТВИЯ СТАНДАРТАМ ЕС

**BWT UK Ltd.**

BWT House  
Coronation Road  
High Wycombe  
Buckinghamshire, HP12 3SU

Компания **BWT UK LTD** заявляет, что **бытовой умягчитель воды** соответствует следующим спецификациям:

| Торговое наименование изделия | Тип изделия | Модель    |
|-------------------------------|-------------|-----------|
| • BWT Perla Silk              | 10 / 10 BIO | 10 литров |
| • BWT Perla Silk              | 15 / 15 BIO | 15 литров |
| • BWT Perla Silk              | 20 / 20 BIO | 20 литров |
| • BWT Perla Silk              | 25 / 25 BIO | 25 литров |

с серийным номером более, чем: 1105 000101

с производственным серийным номером и номером референции: см. таблицу с техническими данными и технические спецификации

разработан, изготовлен и собран в соответствии со следующими Директивами (инструкциями) ЕС:

**2014/35/ЕС** Инструкция по низкому напряжению (Директива по низкому напряжению)

**2014/30/ЕС** Инструкция по электромагнитной совместимости (ЭМС)

**Примечание:** Не вносите изменения и не проводите потенциально опасных работ по расширению и ремонту прибора без согласования с компанией BWT UK LTD. В противном случае настоящая декларация утратит силу.

**Примечание:** Просим обеспечить полное соблюдение положений инструкции по монтажу прибора.

Бакингемшир, 30 июля 2018 года

Иан Треджил / Ian Threadgill

Генеральный директор по цепочке поставок

**Предприятие-изготовитель:** BWT UK Ltd. – Coronation Road – Buckinghamshire, HP12 3SU