

## Установка умягчения воды периодического действия

**BWT Rndomat A27 WZ 80**  
**BWT Rndomat A27 WZ 120**  
**BWT Rndomat A27 WZ 160**  
**BWT Rndomat A27 WZ 200**



Многофункциональная  
установка колонного типа  
периодического действия

**BWT Rndomat mix A27/14**  
**BWT Rndomat mix A27/21**  
**BWT Rndomat mix A27/23**

## ИНСТРУКЦИЯ ПО ЭКСПЛУАТАЦИИ И ПАСПОРТ ОБОРУДОВАНИЯ

## 1. КОМПЛЕКТ ПОСТАВКИ

В комплект поставки установок BWT Rondomat A27 WZ/mix A27 входят:

1. Электронный блок управления A27 (по таймеру, по расходу)
2. Фильтрующий материал
3. Система соединений (шланг, переходник)
4. Корпус фильтра установки из полиэстера армированного стекловолокном
5. Верхний дистрибьютор
6. Нижний дистрибьютор
7. Трубка
8. Солевой бак
9. Инструкция по эксплуатации и паспорт

Все комплектующие изделия, контактирующие с водой, выполнены из коррозионностойких материалов и пригодны для применения в хозяйственно-питьевом водоснабжении. Цвет оборудования может отличаться от указанного на изображении.

## 2. НАЗНАЧЕНИЕ

Установки **BWT Rondomat A27 WZ** предназначены для умягчения воды, используемой для хозяйственно-питьевых нужд, в системах отопления и горячего водоснабжения, для подпитки котельных установок, в технологических линиях промышленных и пищевых производств.

Установки **BWT Rondomat mix A27** предназначены для умягчения воды с одновременным удалением соединений железа, марганца, аммония и снижением содержания органических веществ природного происхождения, используемой для хозяйственно-питьевых нужд, в системах отопления и горячего водоснабжения, для подпитки котельных установок, в технологических линиях промышленных и пищевых производств. Загрузка для фильтрации выполнена на основе смеси из пяти высококачественных ионообменных и сорбционных материалов.

При наличии в обрабатываемой воде крупных взвешенных частиц, перед установкой следует произвести монтаж фильтра грубой очистки.

## 3. ПРИНЦИП ДЕЙСТВИЯ

Умягчение воды на установках **BWT Rondomat A27 WZ** осуществляется методом ионного обмена в процессе фильтрования исходной воды через слой сильнокислотного катионита в Na-форме. По мере фильтрования воды через слой катионита в фильтре все большая часть активных групп катионита будет замещаться ионами кальция и магния из воды, пока обменная емкость смолы не будет полностью исчерпана.

Процесс умягчения и обезжелезивания воды на установках **BWT Rondomat mix A27** осуществляется методом ионного обмена в процессе фильтрования исходной воды за счет пяти высококачественных ионообменных и сорбционных материалов.

Для восстановления обменной емкости требуется проведение регенерации катионита раствором хлорида натрия (поваренной соли).

Работа установок BWT Rondomat полностью автоматизирована и не требует постоянного присутствия обслуживающего персонала. Все переключения многоходового клапана осуществляются в автоматическом режиме в соответствии с настройками.

В режиме сервиса обрабатываемая вода через входной патрубок блока управления проходит в верхнюю часть корпуса, фильтруется через слои ионообменных и сорбционных материалов, собирается далее в центральном коллекторе, поднимается и выходит через открытый выходной патрубок блока управления.

Режим регенерации включает следующие стадии:

1. Обратная (взрыхляющая) промывка.

Служит для взрыхления и очистки ионообменных и сорбционных материалов от накопившегося осадка. При взрыхлении так же удаляются мелкие деформированные частицы материалов. При этом исходная вода поступает по центральному коллектору вниз, поднимается вверх через ионообменные и сорбционные материалы и выходит через патрубок сброса в канализацию.

2. Обработка раствором хлорида натрия и медленная отмывка.

Концентрированный (26%-ный) раствор поваренной соли из бака-солерастворителя чрез солезборник по гибкому шлангу поступает в блок управления, где разбавляется водой до рабочей концентрации (7-10%), затем подается в фильтр с ионообменным и сорбционным материалом в направлении сверху вниз (по прямоточной схеме) и отводится в канализацию. Отбор раствора из бака происходит за счет разрежения, образующегося во встроенном инжекторе под давлением воды. По окончании подачи регенерационного раствора с такой же скоростью производится медленная прямоточная отмывка слоя ионообменной смолы исходной водой, которая далее отводится в канализацию.

3. Быстрая прямоточная отмывка.

Служит для уплотнения слоя ионообменного и сорбционного материала и удаления из него остатков отработанного регенерационного раствора соли.

4. Заполнение водой бака-солерастворителя.

Заданный объем воды заливается в бак-солерастворитель. Этот объем определяется исходя из количества соли, необходимого для регенерации установки.

Необходимо своевременно пополнять запас соли в баке. Желательно чтобы уровень соли был выше уровня воды в баке. Для регенерации установок BWT Rondomat рекомендуется использовать специальную таблетированную соль, предназначенную для этих целей или готовый механически очищенный раствор поваренной соли.

Применение мелкокристаллической и технической соли не рекомендуется, так как может привести к забиванию солезборника и инжектора.

## 4. УСЛОВИЯ ПРИМЕНЕНИЯ

- Рабочее давление – 3,0-6,0 бар.
- Максимальный расход воды через установку – в соответствии с табл. 1 и 2
- Электропитание – 1 x 220В, 50 Гц.
- Температура обрабатываемой воды – не более 30 °С.
- Влажность воздуха в помещении – не более 70%.

### **Не допускается:**

- Образование вакуума внутри корпуса установки.
- Воздействие на установку прямого солнечного света, температуры ниже +5 °С.
- Расположение установки в непосредственной близости от нагревательных устройств.
- Размещение установки в помещении с повышенным содержанием пыли в воздухе.

### **Требования к качеству воды, подаваемой на установку:**

#### **Для BWT Rondomat A27 WZ:**

- Твердые абразивные частицы – отсутствие
- Жесткость общая – до 15 мг-экв/л
- Цветность - не более 30 градусов
- Железо общее – не более 0,3 мг/л
- Содержание марганца - до 0,1 мг/л
- Нефтепродукты – отсутствие
- Сероводород и сульфиды – отсутствие
- Свободный активный хлор – не более 1 мг/л

#### **Для BWT Rondomat mix A27:**

- Твердые абразивные частицы – отсутствие
- Жесткость общая – до 15 мг-экв/л
- Цветность - не более 30 градусов
- Железо общее – не более 15 мг/л
- Нефтепродукты – отсутствие
- Сероводород и сульфиды – отсутствие
- Свободный активный хлор – не более 1 мг/л
- Окисляемость перманганатная – не более 20 мгО<sub>2</sub>/л

В случае если показатели качества исходной воды не отвечают указанным требованиям, необходимо предусматривать ее предварительную обработку до подачи на установку умягчения.

## 5. ТЕХНИЧЕСКИЕ ХАРАКТЕРИСТИКИ

Для BWT Rondomat A27 WZ:

Таблица 1

Параметр	ед. изм.	Rondomat A27 WZ 80 (A27-10)	Rondomat A27 WZ 120 (A27-15)	Rondomat A27 WZ 160 (A27-18)	Rondomat A27 WZ 200 (A27-22)
Артикул:		15102F	15103F	15104F	15105F
Присоединительный размер DN	мм	25			
Номинальная производительность	м <sup>3</sup> /ч	1,0	1,5	1,5	2,2
Рабочая ионообменная емкость установки	м <sup>3</sup> х °dH (мг-экв/л)	80 (28)	120 (42)	160 (57)	200 (71)
Ориентировочный расход соли на одну регенерацию	кг	3,8	5,6	7,5	9,4
Ориентировочный расход воды на одну регенерацию	м <sup>3</sup>	0,15	0,2	0,25	0,35
Рабочее давление воды	Бар	3,0 - 6,0			
Перепад давления при номинальной производительности	Бар	0,5	0,6	0,6	0,7
Диапазон рабочей температуры воды/воздуха	°C	5-30 / 5-40			

Габаритные размеры фильтра:

Таблица 1.1

Параметр	Rondomat A27 WZ 80 (A27-10)	Rondomat A27 WZ 120 (A27-15)	Rondomat A27 WZ 160 (A27-18)	Rondomat A27 WZ 200 (A27-22)
Ширина, мм	230	260	260	310
Глубина, мм	300	300	300	305
Высота, мм	1350	1350	1600	1450

## Для BWT Rondomat mix A27:

**Таблица 2**

Параметр	ед. изм.	Rondomat mix A27/14	Rondomat mix A27/21	Rondomat mix A27/23
Артикул:		15104FM	15105FM	15106FM
Присоединительный размер DN	мм		25	
Производительность номин./максим.	м <sup>3</sup> /ч	1,2/1,4	1,5/2,1	1,8/2,3
Рабочая ионообменная емкость установки	м <sup>3</sup> х °dH (мг-экв/л)	80 (28)	110 (39)	130 (49)
Ориентировочный расход соли на одну регенерацию	кг	3,8	5,0	6,2
Ориентировочный расход воды на одну регенерацию	м <sup>3</sup>	0,37	0,53	0,61
Рабочее давление воды	Бар		3,0 - 6,0	
Перепад давления при номин. производительности	Бар	0,6	0,7	0,8
Диапазон рабочей температуры воды/воздуха	°C		5 - 30/5 - 40	

## Габаритные размеры фильтра:

**Таблица 2.1**

Параметр	Rondomat mix A27/14	Rondomat mix A27/21	Rondomat mix A27/23
Ширина, мм	260	310	330
Глубина, мм	300	305	330
Высота, мм	1590	1440	1590

## 6. РАЗМЕЩЕНИЕ И ПОДКЛЮЧЕНИЕ

Температурно-влажностный режим помещения должен соответствовать требованиям, изложенным в разделе 4.

Подключение установки к трубопроводу исходной воды производится через обводную (байпасную) линию, оборудованную запорной арматурой, позволяющей при необходимости подавать потребителю исходную воду.

При монтаже установки следует предусмотреть возможность его отключения от систем водопровода и канализации и быстрого демонтажа. До и после установки следует смонтировать пробоотборные краны.

Перед проведением монтажных работ следует убедиться, что давление исходной воды не превышает 6,0 бар, в противном случае, перед установкой необходимо смонтировать редуцирующий клапан.

Сброс промывных вод от установки во время промывки производится в хозяйственно-бытовую или производственную канализацию в напорном режиме. Пропускная способность системы канализации должна быть не менее требуемого расхода воды на обратную промывку установки.

Не следует отводить сточные воды от установки по трубопроводу длиной более 10 м.

Во избежание попадания газов из системы канализации в помещение и для повышения санитарной надежности следует предусмотреть сброс сточных вод от установки в канализацию с разрывом струи через гидрозатвор. Наиболее предпочтительным является использование канализационного трапа соответствующей пропускной способности.

Для питания автоматического блока управления следует установить розетку европейского стандарта с заземлением, подключенную к электрической сети с параметрами  $220 \pm 10\%$  В, 50 Гц. При больших отклонениях напряжения необходимо дополнительно установить его стабилизатор. Розетка должна быть смонтирована на стене в удобном месте рядом с установкой на такой высоте, чтобы была полностью исключена возможность попадания на нее воды. Заземление розетки должно быть предусмотрено в обязательном порядке.

## © LUNDA

### 7. МОНТАЖ УСТАНОВКИ

Установить корпус фильтра установки вертикально непосредственно на том месте, где он должен стоять по проекту. При необходимости выровнять корпус по уровню.

Полностью (до упора) закрутить блок управления в корпус и повернуть пустой фильтр так, чтобы блок управления был ориентирован в направлении, удобном для монтажа и эксплуатации установки.

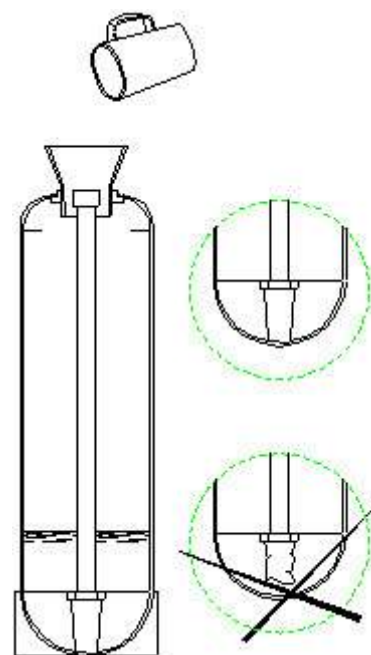
После определения положения и выравнивания корпуса фильтра выкрутить блок управления и снять его с корпуса.

Убедиться, что нижнее дренажное устройство находится на посадочном месте на дне корпуса. Закрыть верхнее отверстие в трубопроводе плотной пробкой из любого твердого материала так, чтобы ни при каких условиях эта пробка не могла провалиться внутрь корпуса или коллектора; в противном случае, это приведет к полному выходу из строя многоходового клапана блока управления.

Заполнить корпус фильтра водой приблизительно на  $1/4$  объема. Вода служит буфером при засыпке фильтрующего материала.

Вставить в горловину корпуса воронку. Коллектор может при этом немного отклоняться от вертикали, но нижнее дренажное устройство не должно выходить из своего посадочного места на дне корпуса.

Засыпать в корпус через воронку расчетное количество фильтрующего материала.



Объем фильтрующего материала для засыпки:

BWT Rondomat A27 WZ	Количество фильтрующего материала	
	Ионообменная смола (л)	Гравий (кг)
A27 WZ 80 (A27-10)	25	3
A27 WZ 120 (A27-15)	37,5	5
A27 WZ 160 (A27-18)	50	5
A27 WZ 200 (A27-22)	62,5	8

BWT Rondomat mix A27	Количество фильтрующего материала, Ионообменная смола (л)	
mix A27/14	37	
mix A27/21	50	
mix A27/23	62	

**! ВНИМАНИЕ:** после загрузки фильтрующего материала, ни в коем случае не вытаскивать вертикальный коллектор из корпуса! Это может привести к поломке дренажного колпачка в результате попадания материала на его посадочное место на дне корпуса.

Вынуть воронку из горловины корпуса и пробку из вертикального коллектора, придерживая его рукой для предотвращения движения вверх. Вытереть пыль с резьбы на горловине корпуса и с верхней части коллектора.

Аккуратно посадить блок управления с верхним дренажным устройством на вертикальный коллектор, слегка нажав на блок сверху до исчезновения зазора между горловиной и нижней частью блока.

Вращая по часовой стрелке, плотно закрутить блок управления в корпус фильтра.

**! ВНИМАНИЕ:** перекося блока управления при закручивании может привести к повреждению резьбовой части горловины!

Присоединить трубопроводы исходной и очищенной воды и трубопровод сброса воды в дренаж.

## 8. ПОДГОТОВКА К РАБОТЕ

После окончания работ по монтажу трубопроводов, необходимо осуществить электрические подключения. Блок управления, имеющий вилку с трансформатором, подключить в электрическую сеть. После этого необходимо выпустить воздух из фильтров и произвести первичную промывку катионита.

### **ПЕРВИЧНАЯ ПРОМЫВКА КАТИОНИТА:**

1. Закрыть краны на трубопроводах подачи исходной, отвода очищенной воды от фильтра и байпасный кран.
2. Сделать настройку продолжительности стадий регенерации. При необходимости установить фильтроцикл.

3. Вручную запустить регенерацию.
4. Медленно повернуть кран на трубопроводе подачи исходной воды на фильтр, вышедший в режим регенерации, до полного открытия.
5. Дождаться окончания всего процесса регенерации фильтра.
6. Во время четвертой стадии регенерации (заполнение водой бак-солеорастворитель) необходимо заметить, какое количество воды заливается в бак. При необходимости изменить продолжительность этой стадии или скорректировать положение поплавка в баке.

*Примечание: при использовании для регенерации готового механически очищенного раствора поваренной соли, на линии забора раствора из бака на фильтр необходимо установить обратный клапан.*

7. Засыпать в бак поваренную таблетированную соль так, чтобы уровень соли в баке был выше уровня воды, но не менее дозы соли на регенерацию установки
8. Полностью открыть вентиль на трубопроводах отвода очищенной воды, проверить, закрыт ли байпасный вентиль или при необходимости отрегулировать подмес не умягченной воды (кроме BWT Rondomat mix A27).

## 9. ПРОГРАММИРОВАНИЕ БЛОКА УПРАВЛЕНИЯ

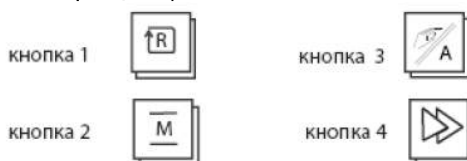


### ПРОГРАММИРОВАНИЕ

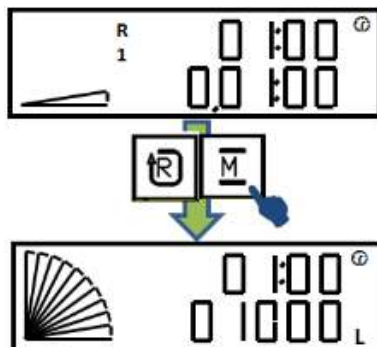
После подключения питания начинается регенерация.

В течение регенерации на дисплее отображается буква «R».

Для того чтобы остановить регенерацию, нажмите кнопки 1 и 2



кнопка 5: скрытая кнопка, справа от кнопки 4



Если у вас на дисплее появляется только "00000", обратитесь пожалуйста к параграфу **«общий код»**. Затем следующие шаги программы могут быть изменены кнопкой 3 (для передвижения мигающего курсора вправо) и кнопкой 4 (для изменения числового значения мигающего вводимого параметра).

Если в течение 30 секунд не будет нажата ни одна кнопка, контроллер автоматически возвращается в исходное положение. Для того, чтобы вернуться обратно к режиму программирования, нажмите и удерживайте в течении примерно 5 секунд, кнопку 2, а затем короткими нажатиями этой кнопки дойдите до прерванного шага программирования.

### НАСТРОЙКА С РЕГЕНЕРАЦИЕЙ ПО ВРЕМЕНИ (КОД 10110) «Z»:

- Нажмите кнопку 2 и удержите не менее 5 секунд.

На дисплее появляется "P003". Установите текущее время (часы и минуты).

- Повторно нажмите кнопку 2.

На дисплее появится «P020», затем установите частоту в днях между регенерациями.

- Нажмите кнопку 2.

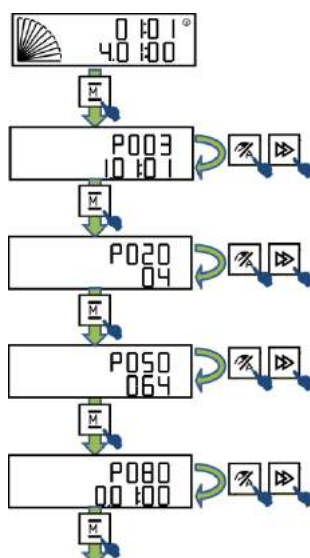
На дисплее появится «P050». Установите общую длительность цикла регенерации в минутах.

- Нажмите кнопку 2.

На дисплее появится «P080». Установите время в часах и минутах, на которое вы желаете назначить начало регенерации умягчителя.

- Закончите программирование, нажав кнопку 2.

На дисплее снова появится текущее время и время следующей регенерации.



## НАСТРОЙКА С РЕГЕНЕРАЦИЕЙ ПО ОБЪЕМУ (КОД 12120) «SE»:

- Нажмите кнопку 2 и удержите не менее 5 секунд.

На дисплее появляется "P003".

Установите день недели (1-понедельник, 2-вторник, 3-среда и т.д.), а также текущее время – часы, минуты.

- Повторно нажмите кнопку 2.

На дисплее появится «P080». Установите время в часах и минутах, на которое вы желаете назначить начало регенерации умягчителя.

- Повторно нажмите кнопку 2.

На дисплее появится «P050». Установите общую длительность цикла регенерации в минутах.

- Нажмите кнопку 2.

На дисплее появится «P040». Установите цикл регенерации умягчителя – количество умягченной воды в литрах между двумя регенерациями.

В случае необходимости при помощи кнопок 3 и 4 вместо литров можно ввести размерность гектолитры.

- Нажмите кнопку 2.

На дисплее появится «P071».

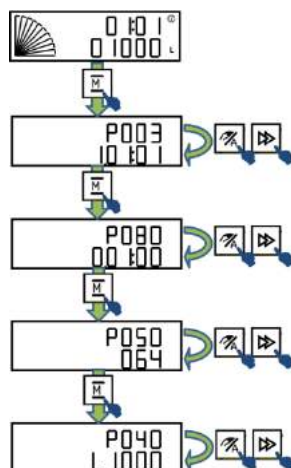
- Повторяя нажатие этой кнопки, переходите последовательно одно за другим "P072", "P073", "P074", "P075", "P076" и "P077".

**Не изменяйте параметр «00300» - это заводская установка среднесуточного расхода.**

Установка после включения в сеть автоматически подсчитывает среднесуточное водопотребление. Благодаря этому значения от «P071» до «P077» будут корректироваться.

- Закончите программирование, нажав кнопку 2.

На дисплее снова появится текущее время либо первоначально установленный цикл работы «01000».



## ОБЩИЙ КОД

Если после подключения питания на дисплее появится сообщение «00000», то при помощи

кнопок 1 и 5 необходимо ввести общий код установки.

Существует возможность ввода следующих кодов:

- **10110** умягчитель типа Z (без счетчика умягченной воды)
- **12120** умягчитель типа SE (со счетчиком умягченной воды)

Введенный код вступает в силу после подтверждения кнопкой 5. После ввода кода можно переходить к пошаговому программированию согласно изложенным выше инструкциям.

Во время самого программирования возможно появление дополнительных шагов, предназначенных для квалифицированного технического персонала, и их не рекомендуется менять самостоятельно:

- P100 для даты запуска
- P001 и P002 для текущей даты
- P031, P032 и P033 для аварийной сигнализации.

## 10. ЗАПУСК

Снимите крышку солевого бака, наполните ёмкость солью и затем аккуратно закройте крышкой. Промойте установку нажатием кнопки 1 на управляющем клапане в течение 5 секунд.

Медленно откройте вход исходной воды. Вода должна сливаться в дренаж не менее 10 минут. Затем необходимо прервать процесс регенерации одновременным нажатием кнопок 1 и 2.

Поток воды прекратится и на дисплее будут отображаться показания текущего времени или запрограммированный ранее цикл работы установки.

Теперь установка может готовить умягченную воду.

Для установок, работающих по объему - проверьте счетчик блока управления, открыв кран на трубопроводе после установки (на дисплее показывается цикл) и слив мин.1 л воды.

### НАСТРОЙКА ОСТАТОЧНОЙ ЖЕСТКОСТИ (для BWT Rondomat A27 WZ/...)

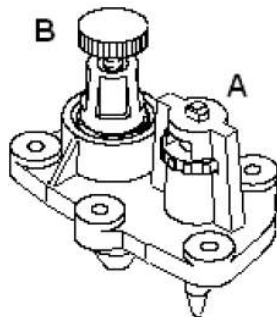
Настройка остаточной жесткости производится выполнением следующих операций. Для настройки применяется тестер жесткости, который можно приобрести у поставщика оборудования.

Отберите пробу умягченной воды на выходе установки и измерьте общую жесткость воды при помощи индикаторов, входящих в состав тестера жесткости.

Плавно покрутите индикатор остаточной жесткости на головной части установки для изменения остаточной жесткости и, таким образом, откорректируйте этот параметр до желаемой величины.

Полностью закрутите до упора регулятор и, затем приоткройте его на  $\frac{1}{2}$  или  $\frac{3}{4}$  оборота.

Приоткройте кран за установкой и отрегулируйте остаточную жесткость поворотом регулятора А: для увеличения жесткости - по часовой стрелке, для уменьшения - против.



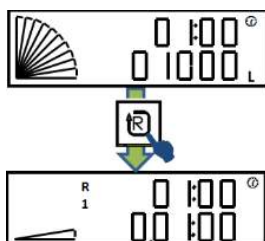
После регулировки полностью откройте несколько точек потребления воды (кранов) для достижения максимального расхода, и затем закрутите регулятор В, если остаточная жесткость выше требуемой, либо отверните его, если жесткость слишком низкая.

**! ВНИМАНИЕ:** При высоком показателе параметра железа на установке BWT Rondomat mix A27 не рекомендуется подмес байпасной нефilterованной воды. Полностью закрытый

регулятор настройки предотвратит выход воды с превышенным показателем железа.

## 11. РЕГЕНЕРАЦИЯ

Для ручного запуска регенерации нажмите кнопку 1 и удерживайте ее не менее 5 секунд, затем отпустите. Далее регенерация проходит автоматически.



В умягчителях после регенерации может появиться символ  $\blacklightning$ . Это означает, что контроллер выявил недостаточное количество солевого раствора при регенерации. Нажатием кнопки 2 снимите это сообщение и повторно запустите регенерацию, если жесткость воды на выходе неудовлетворительна. Убедитесь в наличии достаточного количества **таблетированной** соли в солевом баке.

### КНОПКА «AUTO / MANU»

Кнопка 3 «AUTO / MANU» дает возможность прервать автоматическую работу программы умягчителя. Нажмите кнопку 3 и удерживайте 5 секунд, затем отпустите. На дисплее появится символ  $\text{✋}$

Этот режим работы может использоваться лишь изредка, поскольку в этом случае регенерация вашей установки в конце цикла может производиться только путем вмешательства оператора – нажатием кнопки 1 в течение 5 секунд.

Для того чтобы вернуться к автоматическому режиму работы, нажмите кнопку 3 и удерживайте ее 5 секунд. Символ  $\text{✋}$  исчезнет.

Установка имеет защиту от перебоев электроснабжения. Вся запрограммированная информация – такая как время, параметры регенерации, средний расход и т.п. сохраняются в памяти контроллера.

### ОБЩЕЕ ВРЕМЯ РЕГЕНЕРАЦИИ:

75-80 минут - для всех моделей

## 12. РАСЧЕТ ОБЪЕМА ВОДЫ МЕЖДУ РЕГЕНЕРАЦИЯМИ

Для BWT Rndomat A27 WZ:

$$V = (POE / Ж) * 0,9$$

Примечание:

**V** - объём воды между регенерациями, л;

**POE** – рабочая обменная емкость установки, г-экв/л или  $\text{м}^3 \times \text{d}^\circ$ ,

**Ж** – жесткость исходной воды, мг-экв/л или  $\text{d}^\circ$ ,

**0,9** – коэффициент запаса.

Для BWT Rondomat mix A27:

$$V = (V_z \times POE) / (Ж + 1,37 \times Fe)$$

Примечание:

**V** - объём воды между регенерациями, л;

**V<sub>z</sub>** - объём загрузки, л;

**POE** - рабочая обменная емкость установки, г-экв или м<sup>3</sup> x d<sup>o</sup>,

**Ж** - жесткость воды мг-экв/л;

**Fe** - концентрация общего железа в воде, мг/л


**Таблица с расчетным объемом воды между регенерациями  
в зависимости от жесткости входящей воды  
(для BWT Rondomat A27 WZ)**

Таблица 3


Жесткость воды		Объем воды между регенерациями (м <sup>3</sup> )			
°dH	Ж°	Rondomat A27 WZ 80 (A27-10)	Rondomat A27 WZ 120 (A27-15)	Rondomat A27 WZ 160 (A27-18)	Rondomat A27 WZ 200 (A27-22)
6	2,1	12	18	24,4	30,4
7	2,5	10,3	15,4	20,6	25,7
8	2,8	9	13,5	18	22,5
9	3,2	8	12	16	20
10	3,6	7,2	10,8	14,4	18
11	3,9	6,5	9,8	13,1	16,4
12	4,3	6	9	12	15
13	4,6	5,5	8,3	11,1	13,8
14	5	5,1	7,7	10,3	12,9
15	5,3	4,8	7,2	9,6	12
16	5,7	4,5	6,8	9	11,3
17	6	4,2	6,4	8,5	10,6
18	6,4	4	6	8	10
19	6,8	3,8	5,7	7,6	9,5
20	7,1	3,6	5,4	7,2	9
21	7,5	3,4	5,1	6,9	8,6
22	7,8	3,3	4,9	6,5	8,2
23	8,2	3,1	4,7	6,3	7,8
24	8,6	3	4,5	6	7,5
25	8,9	2,9	4,3	5,8	7,2
26	9,3	2,8	4,2	5,5	6,9
27	9,6	2,7	4	5,3	6,7
28	10	2,6	3,9	5,1	6,4
29	10,3	2,5	3,7	5	6,2
30	10,7	2,4	3,6	4,8	6


**13. ТЕХНИЧЕСКОЕ ОБСЛУЖИВАНИЕ**

Необходимо регулярно проверять уровень соли для регенераций в солевом баке. В процессе режима умягчения уровень воды в баке не может быть выше уровня соли. Регулярно досыпайте соль в загрузочное отделение солевого бака.

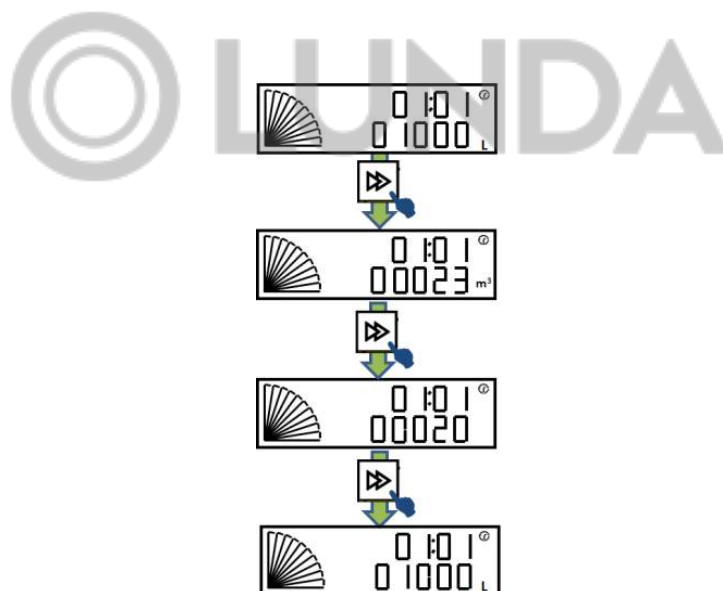
Один раз в год, либо при появлении на дисплее знака  следует полностью извлечь таблетированную соль и опорожнить солевой бак. Затем следует тщательно промыть стенки и солевую решетку от загрязнений и осадка. Затем солевую решетку следует установить обратно на дно солевого бака.

Ежемесячно необходимо проверять остаточную жесткость после умягчения, используя тестер для определения общей жесткости и при необходимости, производить её подстройку.

После выполнения этих операций нажмите одновременно кнопки 4 и 5 в течение 5 секунд с тем, чтобы удалить на дисплее символ .

Каждое техническое устройство требует регулярного технического обслуживания. Такое обслуживание должно проводиться один раз в год, в случае коллективного водопользования - раз в полгода, а также каждый раз при появлении на дисплее символа . Техническое обслуживание выполняется по стандартной процедуре специальным квалифицированным персоналом.

Общий объем умягченной воды и количество регенераций, выполненных умягчителем, может быть проверено в любой момент нажатием кнопки 4.



## 14. ОСНОВНЫЕ ПРАВИЛА ЭКСПЛУАТАЦИИ

- Для регенерации установок умягчения следует использовать следующие сорта поваренной соли:
  - таблетированную или гранулированную соль с содержанием NaCl не менее 99,5%, производимую специально для этой цели;
  - пищевую по ГОСТ 13830-68 сортов экстра, высшего и первого с содержанием NaCl+KCl соответственно 99, 98 и 97% и нерастворимых примесей не более 0,05, 0,2 и 0,5%;

Применение поваренной соли с высоким содержанием примесей, глинистых и песчаных частиц, а также каменной соли недопустимо.

- Концентрация раствора соли в солевом баке всегда должна быть максимальной – 26% (плотность 1,197 г/см<sup>3</sup>).

3. Уровень слоя соли в солевом баке всегда должен быть выше уровня воды в нем. Только в этом случае возможно образование насыщенного раствора соли по всему объему залитой в бак воды без перемешивания. Частота загрузки соли в бак зависит от интенсивности потребления умягченной воды на объекте.
  4. Для образования в баке-солерастворителе концентрированного (26%-го) регенерационного раствора поваренной соли необходимо, чтобы между очередными регенерациями прошло не менее 6 часов.
  5. При использовании пищевой соли, особенно мелкого помола, возможно образование корки и комков на границе сухой и мокрой соли, что мешает нормальной циркуляции воды. Во избежание этого необходимо периодически разрыхлять слой соли в баке. В то же время интенсивное перемешивание нежелательно, так как оно способствует проникновению мелких частиц соли через решетку бака и попаданию их в клапан солезаборника.
  6. Солевой бак рекомендуется опорожнять и очищать от осадка 1 раз в год. Для очистки солезаборника необходимо отсоединить от блока управления гибкий шланг подачи раствора соли, продуть шланг и солезаборник воздухом, при необходимости промыть его водой под небольшим давлением.
  7. При существенном изменении показателей качества исходной воды или объема водопотребления следует немедленно изменить настройки параметров регенерации.
13. Если установка умягчения не использовалась в течение длительного времени, до начала пользования водой во избежание образования микрофлоры в слое смолы необходимо произвести ее внеочередную полуавтоматическую регенерацию.

## 15. ДЕЙСТВИЯ ПЕРСОНАЛА В АВАРИЙНОЙ СИТУАЦИИ

### Аварийная ситуация может возникнуть в следующих случаях:

- при отказе многоходового клапана вследствие его механической поломки или отключения электропитания блока управления;
- при протечках в местах присоединения трубопроводов к многоходовому клапану;
- при авариях каких-либо инженерных систем в непосредственной близости к установке.

### В аварийной ситуации следует:

- отключить установку, закрыв вентили до и после него, и открыв байпасный вентиль на линии подачи воды в систему водоснабжения объекта;
- сбросить давление внутри фильтра установки, включив его в режим принудительной промывки, или открыв ближайший проботборный кран;
- отключить электропитание установки.

## 16. ВОЗМОЖНЫЕ НЕИСПРАВНОСТИ И СПОСОБЫ ИХ УСТРАНЕНИЯ

НЕИСПРАВНОСТЬ	ВОЗМОЖНЫЕ ПРИЧИНЫ	СПОСОБЫ УСТРАНЕНИЯ
---------------	-------------------	--------------------

<b>Установка выходит на промывку не в заданное время суток</b>	Электрическое питание блока управления прерывалось	1. Установить на программном устройстве блока управления текущее время
<b>Управляющий блок системы не выходит на режим регенерации</b>	1. Повреждены электрические соединения	1. Обеспечить неразрывность электрических соединений.
	2. Неисправен таймер	2. Заменить таймер
	3. Неисправен электродвигатель управляющего блока	3. Заменить электродвигатель
	4. Неправильно запрограммирован управляющий блок	4. Проверить и при необходимости перепрограммировать управляющий блок
<b>Двигатель многоходового клапана работает без остановки</b>	1. Неисправность механизма	1. Заменить соответствующие детали
	2. Допущена ошибка при программировании продолжительности промывки	2. Запрограммировать заново
<b>Установка постоянно сбрасывает воду в канализацию</b>	1. Многоходовой клапан заклинило попавшими в него твердыми частицами	1. Извлечь, промыть или заменить плунжер и уплотнительные прокладки, удалить загрязнения из канала клапана, после сборки проверить работоспособность клапана
	2. Внутренняя течь в многоходовом клапане	2. Заменить уплотнительные прокладки и/или перфорированные кольца внутри клапана
	3. Двигатель многоходового клапана остановился во время одного из этапов регенерации	3. Проверить электрические контакты, заменить двигатель.
<b>Низкое давление воды после установки</b>	1. Вентиль на подающем трубопроводе открыт не полностью	1. Открыть вентиль полностью
	2. Большие отложения в подающем трубопроводе	2. Прочистить трубопровод подачи исходной воды на установку
	3. Большое количество осадка внутри фильтрующего слоя и многоходового клапана	3а. Заменить фильтрующий материал (требуется консультация специалиста)
		3б. Увеличить продолжительность и/или частоту промывки установки
3с. Прочистить многоходовой клапан		
<b>Фильтрующий материал вымывается из фильтра установки в канализацию</b>	Верхний щелевой стакан внутри фильтра установки поврежден	Заменить щелевой стакан.

## 17. СВЕДЕНИЯ О РЕКЛАМАЦИЯХ

Детали и узлы заменяются заводом-изготовителем при условии предоставления акта рекламации с полным обоснованием причин поломки. Акт на обнаруженные недостатки должен быть составлен при участии лиц, возглавляющих предприятие, в пятидневный срок с момента обнаружения дефекта и направлен заводу-изготовителю одновременно с поврежденными деталями не позднее 10 дней с момента составления акта.

В акте должно быть указано:

- марка установки и заводской номер клапана;
- год выпуска;
- подробное описание обстоятельств, при которых обнаружен дефект.

## 18. ГАРАНТИЙНЫЕ ОБЯЗАТЕЛЬСТВА

Гарантийный срок эксплуатации оборудования устанавливается в течение 12 (двенадцати) месяцев с момента отгрузки оборудования Покупателю.

Гарантия предусматривает замену или ремонт оборудования и отдельных дефектных деталей, представителем завода-изготовителя при условии, что изделие эксплуатируется в соответствии с требованиями ИНСТРУКЦИИ ПО ЭКСПЛУАТАЦИИ.

Гарантия не действительна в случае нарушения Покупателем правил эксплуатации оборудования, а именно:

- нарушение температурного режима;
- механические повреждения оборудования в результате неправильной или небрежной эксплуатации;
- дефектный монтаж или неправильно произведенные пуско-наладочные работы (если монтаж и наладка осуществлялись без участия представителя завода-изготовителя компании BWT);
- неавторизованный ремонт оборудования;
- повреждение оборудования при транспортировке силами Покупателя;
- повреждение оборудования в результате действия третьих лиц, а также в результате природных катаклизмов, военных действий или террористических актов.

Настоящая гарантия не предусматривает возмещения материального ущерба и ущерба здоровью, связанного с неправильной эксплуатацией или простоем установки.

Гарантийное обслуживание изделия производится специалистами ООО «БВТ» по адресу:

129301, г.Москва, ул.Касаткина, д.3а  
тел/факс: (495) 686-74-65  
тел: (495) 686-62-64 (многоканальный)  
[www.bwt.ru](http://www.bwt.ru)  
[info@bwt.ru](mailto:info@bwt.ru)

## 19. УСЛОВИЯ ТРАНСПОРТИРОВКИ И ХРАНЕНИЯ

Чтобы избежать повреждений необходимо:

- защитить оборудование от низких температур при транспортировке и хранении;
- оборудование не хранить и не устанавливать вблизи источников тепла с высокой мощностью излучения;

- оборудование транспортировать и хранить в оригинальной упаковке. При этом следует обращать внимание на осторожное обращение и правильную установку оборудования (так, как указано в руководстве по эксплуатации).

**Поставщик оставляет за собой право изменять технические параметры и комплектацию изделия без предварительного уведомления.**





**Дополнительная информация:**

**ООО "БВТ"  
115432, г. Москва,  
Проектируемый проезд д.6 стр.16**

**тел/факс: (495) 686-62-64**

**[www.bwt.ru](http://www.bwt.ru)**

**e-mail: [info@bwt.ru](mailto:info@bwt.ru)**

 **LUNDA**