



Руководство по эксплуатации
и монтажу теплоаккумуляторов

BU - 200.8 R

BU - 300.8 R

BU - 500.8 R

BU - 750.8 R

BU-1000.8 R



Содержащиеся в руководстве монтажные схемы не заменяют проектный чертеж системы и предназначены только для иллюстрации. Продукт не предназначен для применения лицами с ограниченными физическими/психическими возможностями или не обладающими опытом и знаниями, если они не находятся под надзором или не инструктируются лицом, ответственным за их безопасность. Детям запрещается пользоваться устройством. Мы оставляем за собой право вносить изменения в конструкцию и руководство.

Содержание

1 Общие сведения	4
Введение	4
Применение	4
Контакты	4
2 Конструкция	5
3 Монтаж	7
Место установки	7
Демонтаж корпуса	7
Требования к монтажу	8
4 Подключение и ввод в эксплуатацию	9
Подключение	9
Ввод в эксплуатацию	9
Теплоизоляция системы	10
Защита от замерзания	10
Предупреждения и практические рекомендации	10
5 Техническое обслуживание	10
6 Технические параметры	11
Размеры устройств	11
7 Условия гарантии	14

1 Общие сведения

Введение

Благодарим за оказанное доверие и покупку устройства марки NIBE. Чтобы полностью воспользоваться преимуществами данного устройства, просим перед его использованием прочитать настоящее руководство, в частности, разделы, касающиеся применения, монтажа и ухода, а также гарантии. Просим хранить данное руководство в безопасном месте и предоставлять его в случае необходимости.

ВНИМАНИЕ

Разделы руководства, касающиеся монтажа, осмотров и ухода, предназначены для квалифицированного монтажника.

ВНИМАНИЕ

Производитель не несет ответственности за ущерб, причиненный несоблюдением рекомендаций и примечаний, содержащихся в настоящем руководстве.

Применение

Теплоаккумуляторы предназначены для хранения и передачи энергии, содержащейся в теплоносителе. Аккумулированная энергия передается в отопительную систему. Теплоаккумуляторы могут работать с разными источниками тепла в системах отопления, например, тепловыми насосами, твердотопливными котлами, солнечными нагревательными системами и т.п.

В случае применения в системе с твердотопливным котлом Теплоаккумулятор обеспечивает равномерное получение тепла. Это ограничивает число розжигов и дополнительно позволяет использовать котел с расчетной номинальной мощностью. Это положительно влияет на производительность и срок службы котла.

Теплоаккумуляторы фирмы NIBE позволяют работать практически с любой системой отопления. Во время монтажа и эксплуатации всегда необходимо следовать рекомендациям, содержащимся в руководстве.

ВНИМАНИЕ

Теплоаккумуляторы предназначены для хранения и подогрева теплоносителя. Любое ненадлежащее применение и применение не по назначению запрещено.

Контакты

В случае возникновения вопросов или спорных моментов просим связаться с нашей компанией:

**АО «ЭВАН», 603016, г. Нижний Новгород,
ул. Юлиуса Фучика, д. 8, литер И4-И8
тел./факс (831) 2-888-555
www.evan.ru info@evan.ru**

NIBE оставляет за собой право вносить технические изменения в предлагаемые изделия.



Рис. 1 Теплоаккумулятор BU-200.8 R.



Рис. 2 Теплоаккумулятор BU-300-500.8 R.

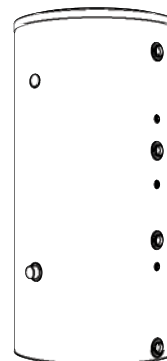


Рис. 3 Теплоаккумулятор BU-750-1000.8 R.

2 Конструкция

Теплоаккумуляторы фирмы NIBE изготовлены из высокосортной листовой стали, снаружи покрытой антикоррозийной краской. Специально подобранная тепловая изоляция емкости обеспечивает отличные термоизоляционные характеристики этих устройств. Все устройства данной серии заключены в эстетические пластиковые корпуса и оснащены циферблатным термометром и патрубками для монтажа электрического нагревательного модуля. Емкости оборудованы соединительными патрубками и гильзами для датчиков температуры, позволяющими монтировать датчики и измерять температуру на разных уровнях в емкости.

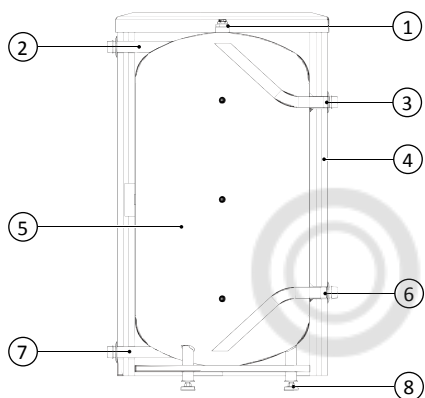


Рис. 4 Теплоаккумулятор BU-200.8 R в разрезе.

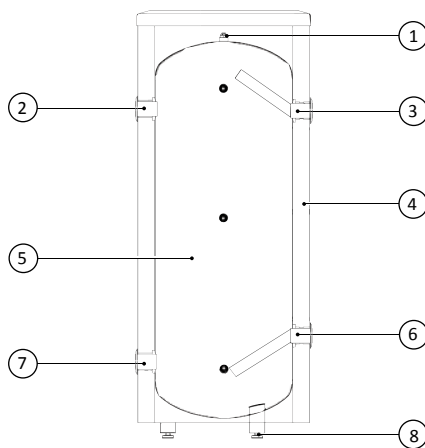


Рис. 5 Теплоаккумулятор BU-300-500.8 R.

1. Механический воздухоотводчик.
2. Соединительный патрубок (снабжение от источника тепла).
3. Соединительный патрубок (снабжение отопительной системы).
4. Боковая изоляция емкости.
5. Стальной бак.

Буферы емкостью 750 и 1000 л оборудованы специальной планкой (вставкой), расположенной внутри бака со стороны патрубков снабжения от источников тепла, задачей которой является правильное распределение теплоносителя в емкости.

ПРИМЕЧАНИЕ

Все изделия позволяют устанавливать нагревательный модуль с электрическим нагревателем термостатом и термовыключателем.

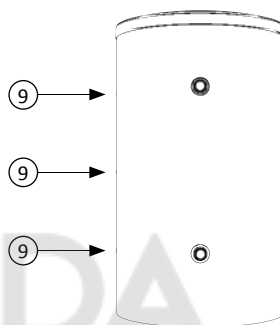


Рис. 6 Теплоаккумулятор BU-200.8 R (вид сбоку)

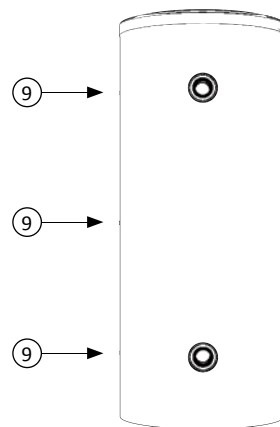


Рис. 7 Теплоаккумулятор BU-300-500.8 R (вид сбоку)

6. Соединительный патрубок (возврат из отопительной системы).
7. Соединительный патрубок (возврат к источнику тепла).
8. Регулируемая ножка.
9. Гильза датчика температуры.

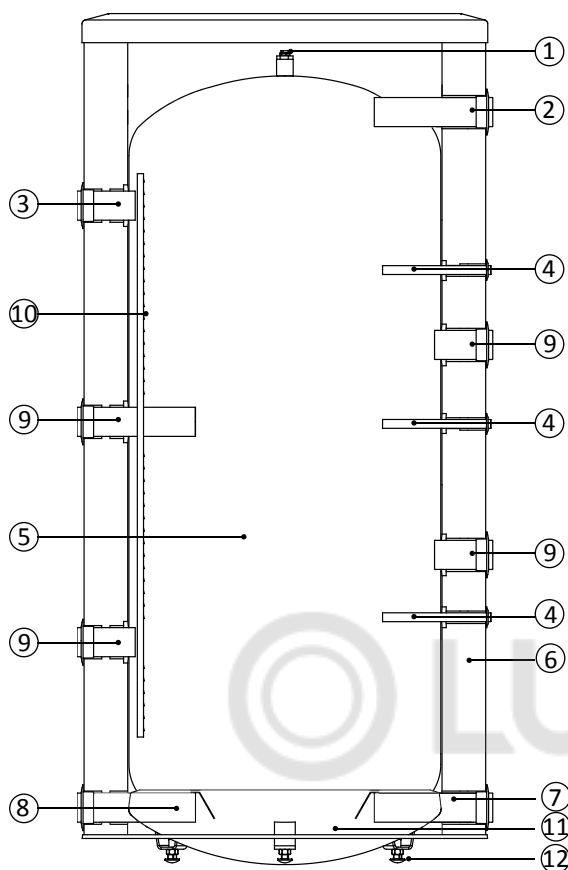


Рис. 8 Теплоаккумулятор BU-750-1000.8 R.

1. Механический воздухоотводчик.
2. Соединительный патрубок (снабжение отопительной системы).
3. Соединительный патрубок (снабжение от источника тепла).
4. Гильза датчика температуры.
5. Стальной бак.
6. Боковая изоляция емкости.
7. Соединительный патрубок (возврат из отопительной системы).
8. Соединительный патрубок (возврат к источнику тепла).
9. Соединительный патрубок.
10. Распределительная вставка.
11. Нижняя изоляция емкости.
12. Регулируемая ножка.

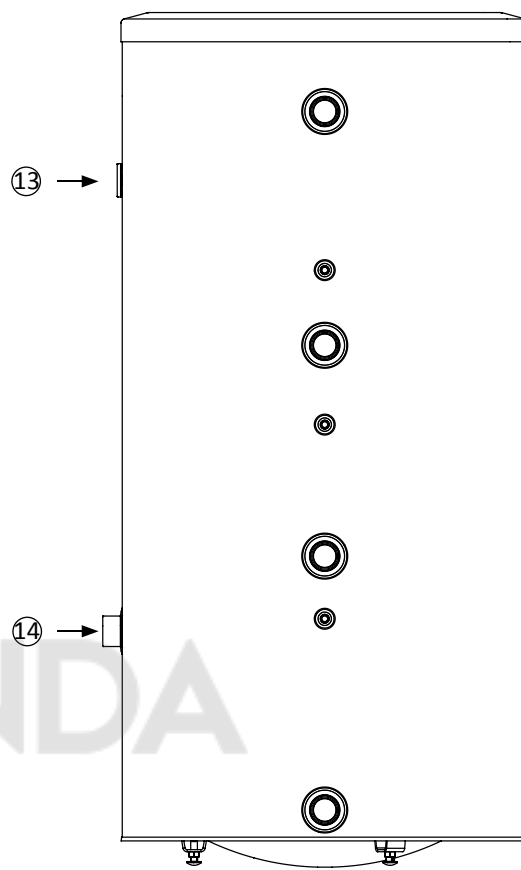


Рис. 9 Теплоаккумулятор BU-750-1000.8 R (вид сбоку)

8. Соединительный патрубок (возврат к источнику тепла).
9. Соединительный патрубок.
10. Распределительная вставка.
11. Нижняя изоляция емкости.
12. Регулируемая ножка.
13. Циферблатный термометр.
14. Патрубок для монтажа электрического нагревательного модуля.

3 Монтаж

Место установки

Теплоаккумуляторы серии ВU необходимо устанавливать в сухом помещении, защищенном от понижения температуры ниже 0°C, например, в подвале, котельной и т.п., которое должно обеспечить постоянный доступ для выполнения работ по уходу и техническому обслуживанию.

Как правило, место установки устройства следует выбрать таким образом, чтобы обеспечить рациональную прокладку системы отопления. Теплоаккумуляторы рекомендуется установить вблизи главного источника тепла, что позволит избежать ненужных потерь тепловой энергии. При выборе места установки также необходимо учесть вес наполненной емкости. При монтаже теплоаккумулятора следует принять во внимание свободное пространство над и по бокам устройства, которое потребуется для работ по уходу или осмотров устройства.

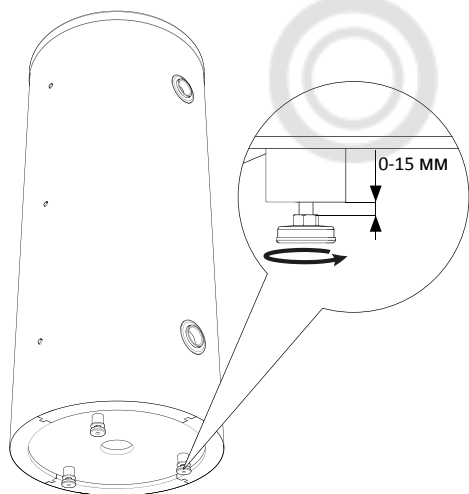


Рис. 10 Выравнивание устройства.

Водонагреватель устанавливается на трех ножках. Выравнивать можно при помощи регулирования ножек в пределах 0-15 мм.

Демонтаж корпуса

Транспортировка и монтаж теплоаккумулятора облегчаются съемным кожухом и теплоизоляцией. Демонтаж необходимо выполнять в следующей последовательности (Рис. 11):

1. Снять верхнюю крышку корпуса вместе с теплоизоляцией.
2. Убрать защитные пробки из патрубков и черные перемычки.
3. Отвинтить крепежные болты и демонтировать соединительную планку оболочки корпуса.

4. Снять оболочку теплоаккумулятора (оболочку корпуса).
5. Демонтировать обручи изоляции, а затем – четырехкомпонентную теплоизоляцию.

Установив водонагреватель в нужном месте, соберите демонтированные детали в обратной последовательности.

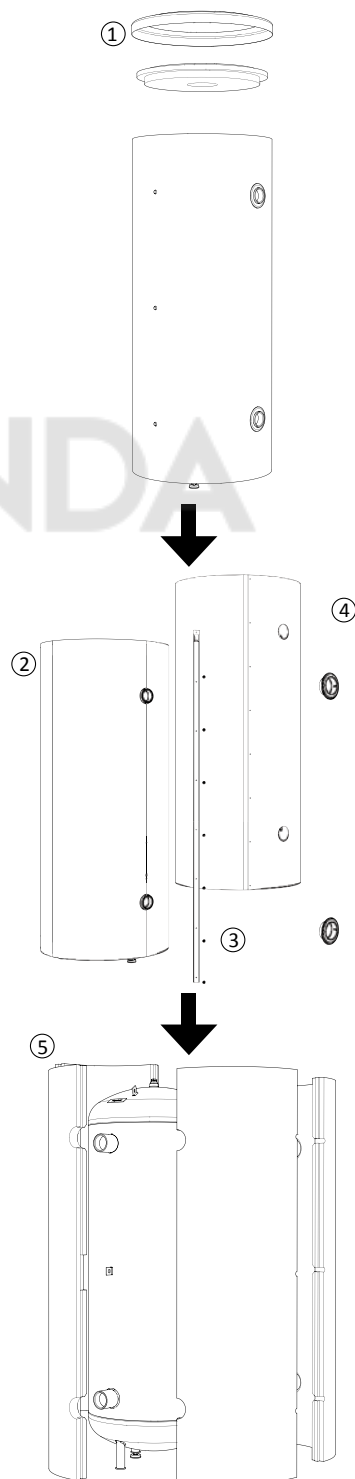


Рис. 11 Демонтаж кожуха и теплоизоляции.

Требования к монтажу

ВНИМАНИЕ

Монтаж и ввод теплоаккумулятора в эксплуатацию должен выполняться лицом с соответствующей квалификацией. Монтажник должен проинформировать пользователя о функциях изделия и предоставить необходимую информацию по безопасной эксплуатации.

Теплоаккумуляторы BU могут включаться в системы отопления открытого или закрытого типа. Давление в системе отопления не может превышать максимального рабочего давления устройства (допустимые рабочие параметры устройства см. **Таблица 2. Технические параметры**). Подключение теплоаккумулятора необходимо выполнять в соответствии с монтажной схемой, помня о соответствующей защитной арматуре.

Система открытого типа

Теплоаккумуляторы BU могут включаться в систему отопления открытого типа, защищенную согласно стандарту PN-/B02413 - „Теплотехника и теплоэнергетика. Защита систем водяного отопления системы открытого типа. Требования”.

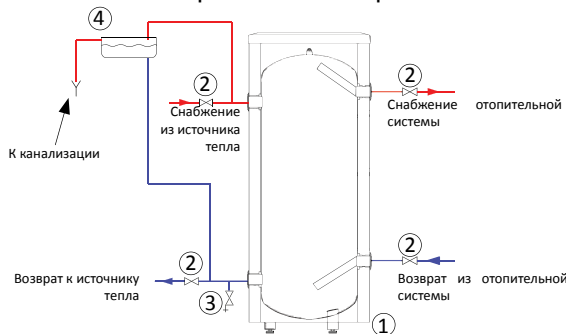


Рис. 12. Монтажная схема теплоаккумулятора BU 300-500.8 R. в системе открытого типа

1. Теплоаккумулятор
2. Запорный клапан.
3. Спускной клапан.
4. Открытый расширительный сосуд.

Система закрытого типа

Теплоаккумуляторы могут включаться в систему отопления закрытого типа, защищенную в соответствии с действующими нормами.

Теплоаккумулятор, работающий в системе закрытого типа, необходимо обязательно оборудовать правильно подобранным предохранительным клапаном (лучше всего - на возврате теплоносителя к источнику тепла) с давлением срабатывания не выше максимального рабочего давления (максимальное рабочее давление устройств см. **Таблица 2. Технические параметры**).

Из предохранительного клапана даже во время нормальной эксплуатации может вытекать теплоноситель, поэтому предохранительный клапан необходимо оборудовать отводной трубой, безопасно подведенной к канализации или сточной решетке. Отводная труба предохранительного клапана должна быть установлена под наклоном, в незамерзающей среде, открыта для свободного выхода жидкости. Компания NIBE не несет ответственности за заливание помещения в результате срабатывания предохранительного клапана.

ПРИМЕЧАНИЕ

После включения теплоаккумулятора в систему отопления закрытого типа необходимо установить дополнительные или увеличить объем существующего мембранного сосуда.

ВНИМАНИЕ

В системах закрытого типа необходимо использовать предохранительный клапан с давлением срабатывания не выше максимального рабочего давления (максимальное рабочее давление устройств см. **Таблица 2. Технические параметры).**

ВНИМАНИЕ

Во время нагрева воды может происходить небольшая моментальная утечка из предохранительного клапана. Это правильная работа предохранительного клапана. Любая попытка вмешательства в его работу может привести к опасности и повреждению теплоаккумулятора.

ВНИМАНИЕ

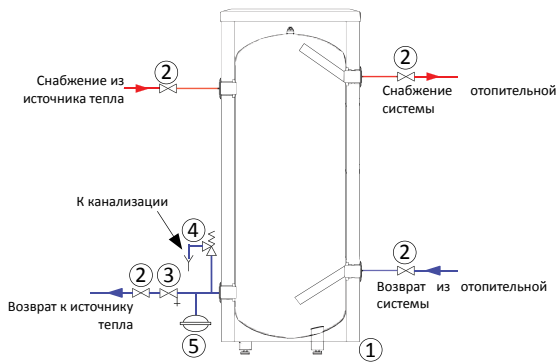
Монтаж каких-либо сужений (например, редукторов, осадочных фильтров и т.п.) и блокирующих клапанов между водонагревателем и предохранительным клапаном запрещен. Допускается лишь монтаж тройника со спускным клапаном и тройника с расширительным баком.

ВНИМАНИЕ

Нельзя пользоваться устройством при засорении предохранительного клапана.

ВНИМАНИЕ

Периодически следует проверять работу предохранительного клапана способом, указанным производителем клапана, чтобы убедиться, что клапан не заблокирован.



1. Теплоаккумулятор
2. Запорный клапан.
3. Спускной клапан.
4. Предохранительный клапан.
5. Расширительный бак

Рис. 13 . Монтажная схема теплоаккумулятора BU 300-500.8 R в системе закрытого типа.

4 Подключение и ввод в эксплуатацию

Подключение

ВНИМАНИЕ

Соединители (фитинги), которые непосредственно контактируют с резьбой патрубков теплоаккумулятора, не должны быть изготовлены из более благородных материалов, чем углеродистая сталь, так как это может вызвать усиленную электрохимическую коррозию. Рекомендуется, чтобы соединители (фитинги) были оцинкованы.

ПРИМЕЧАНИЕ

Рекомендуется подсоединять патрубки теплоаккумулятора к соответствующим трубопроводам системы при помощи резьбовых муфт, позволяющих демонтировать их при необходимости.

После установки и выравнивания теплоаккумулятора необходимо следовать инструкциям ниже (нумерация патрубков Рис. 4, 5, 8 и Рис. 6, 7, 9):

1. Убрать защитные пробки из патрубков.
2. Подключить снабжение из источника тепла (Рис. 4-7 - 2 и Рис. 8,9 - 3).
3. Подключить возврат к источнику тепла (Рис. 4-7 - 7 и Рис. 8,9 - 8).
4. Подключить снабжение отопительной системы (Рис. 4-7 - 3 и Рис. 8,9 - 2).
5. Подключить возврат из отопительной системы (Рис. 4-7 - 6 и Рис. 8,9 - 7).
6. Установить необходимые датчики температуры (Рис. 4-7 - 9 и Рис. 8,9 - 4).
7. При необходимости, электрический нагревательный модуль подключить к патрубку (14) в BU-750-1000 R.

Ввод в эксплуатацию

После подключения всех элементов системы отопления необходимо:

1. Наполнить систему отопления теплоносителем.
2. Проверить герметичность соединений.
3. После проверки герметичности тщательно изолировать трубопроводы вместе с патрубками емкости.
4. Дополнить систему отопления теплоносителем, обратив внимание на отвод воздуха.

Наполнение и отвод воздуха из теплоаккумулятора: Наполнение теплоаккумулятора может выполняться непосредственно из системы отопления. После наполнения системы нужно отвести воздух из емкости и системы отопления. Отвод воздуха из устройства следует выполнять через механический воздухоотводчик, расположенный в верхнем торце емкости (Рис. 14).

После выполнения в/у действий система готова к работе. После запуска источника тепла и достижения требуемой температуры теплоносителя можно пользоваться отопительной системой объекта.

ВНИМАНИЕ

Перед отводом воздуха из теплоаккумулятора необходимо выключить нагревательное устройство и подождать, пока теплоноситель в системе отопления полностью остынет.

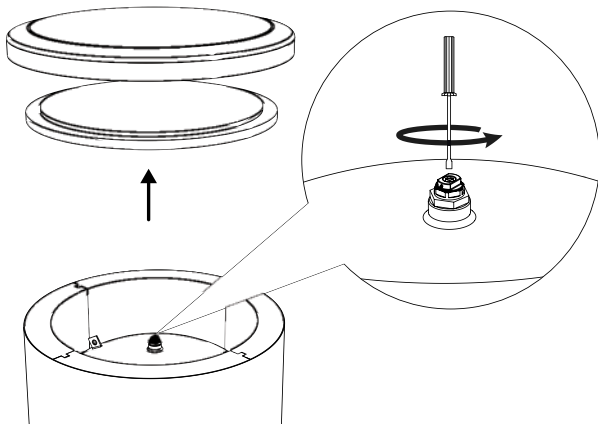


Рис. 14 . Отвод воздуха из теплоаккумулятора.

ВНИМАНИЕ

Перед первым нагревом или после длительного перерыва в эксплуатации убедиться, что вся система отопления наполнена теплоносителем.

Теплоизоляция системы

В целях минимизации потерь тепловой энергии, после монтажа устройства и проведения испытания на герметичность, необходимо тщательно изолировать все соединительные патрубки, трубопроводы и защитить датчик температуры. Для этого следует использовать теплоизоляцию с надлежащим образом подобранной толщиной и соответствующими теплоизолирующими параметрами.

ПРИМЕЧАНИЕ

Отсутствие теплоизоляции, ее ненадлежащая толщина или изготовление из несоответствующих материалов приведет к ухудшению теплоизолирующих параметров устройства и системы.

Защита от замерзания

В случае перерыва в эксплуатации и возможности появления угрозы замерзания теплоносителя в емкости, необходимо тщательно опорожнить емкость и всю связанную с ним отопительную систему.

5 Техническое обслуживание

О всех неисправностях в работе теплоаккумулятора необходимо сообщать в авторизованный сервисный центр. Список авторизованных сервисных центров доступен на веб-сайте www.evan.ru.

Предупреждения и практические рекомендации

Практические рекомендации:

- Настройки регуляторов температуры теплоносителя, подведенного к теплоаккумулятору, необходимо ограничить до 85 °С.
- Необходимо контролировать работу предохранительного клапана способом, указанным производителем клапана, проверять не заблокирован ли он.
- Обо всех неисправностях в работе теплоаккумулятора следует сообщать в авторизованный сервисный центр. Перечень авторизованных сервисных центров указан на www.evan.ru.
- Перед отопительным сезоном открыть механический воздухоотводчик, чтобы отвести воздух из теплоаккумулятора.
- Периодически проверять состояние наполнения системы отопления

Запрещается:

- Включать циркуляцию теплоносителя, если Теплоаккумулятор не наполнен теплоносителем.
- Пользоваться буферной емкостью при обнаружении неисправной работы предохранительного клапана.
- Устанавливать устройства (например, блокирующий, обратный клапан и т.п.) между водонагревателем и предохранительным клапаном (исключением является только тройник).
- Выполнять самостоятельный ремонт устройства.
- Препятствовать вытеканию воды из предохранительного клапана.

ВНИМАНИЕ

Ремонт/техническое обслуживание теплоаккумулятора может выполнять только авторизованный сервисный центр, поскольку неправильно выполненный ремонт может стать причиной угрозы безопасности пользователя и потери гарантии.

6 Технические параметры

Таблица 1. Основные технические параметры.

Параметр	Единица измерения	Модель теплоаккумулятора				
		BU-200.8 R	BU-300.8 R	BU-500.8 R	BU-750.8 R	BU-1000.8 R
Общая емкость	л	194	296,0	495,6	740,7	991,0
Макс. рабочая темп. теплоаккумулятора	°C	85				
Макс. рабочее давление теплоаккумулятора	бар	6			3	
Разъем для электрического нагревательного модуля	дюйм	-	-	-	2" Внутренняя резьба	2" Внутренняя резьба
Масса	кг	58	80	16	170	200

Размеры устройств

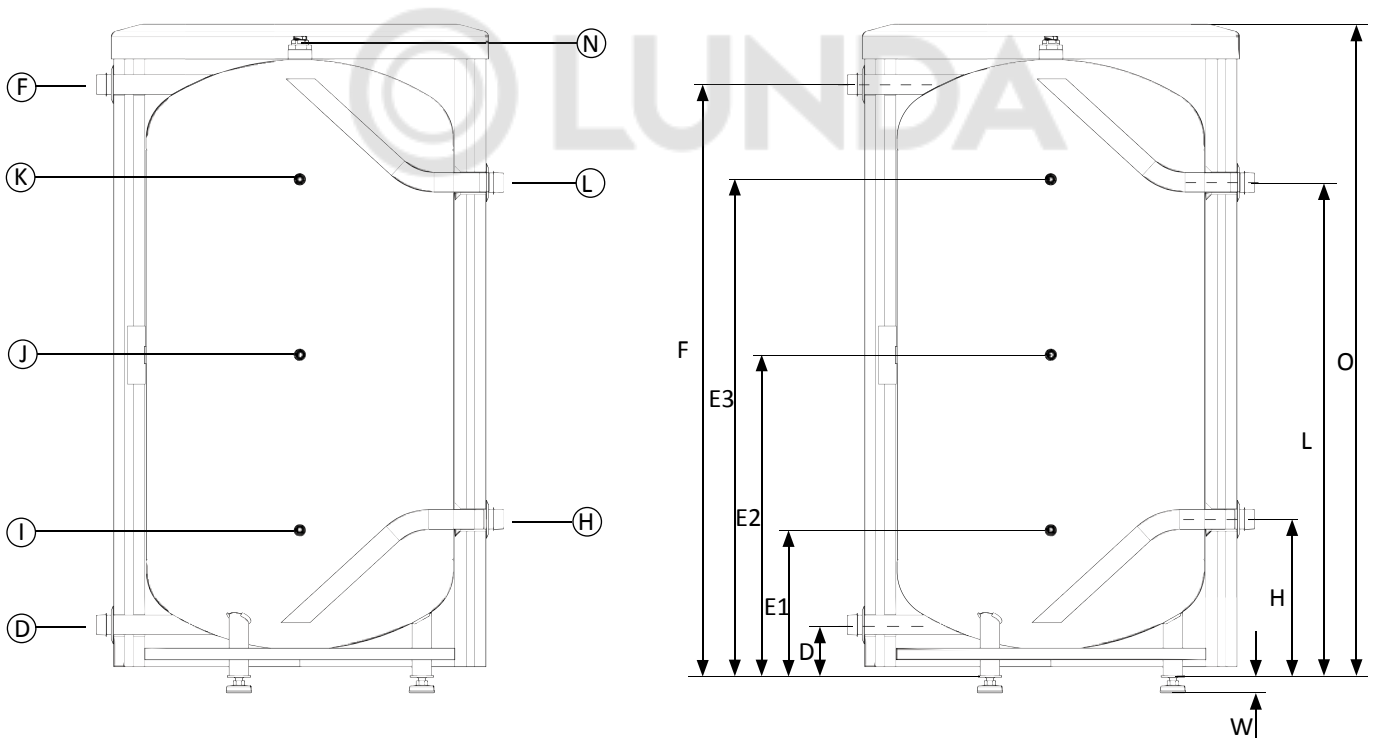


Рис. 15. Размеры теплоаккумулятора BU 200.8 R

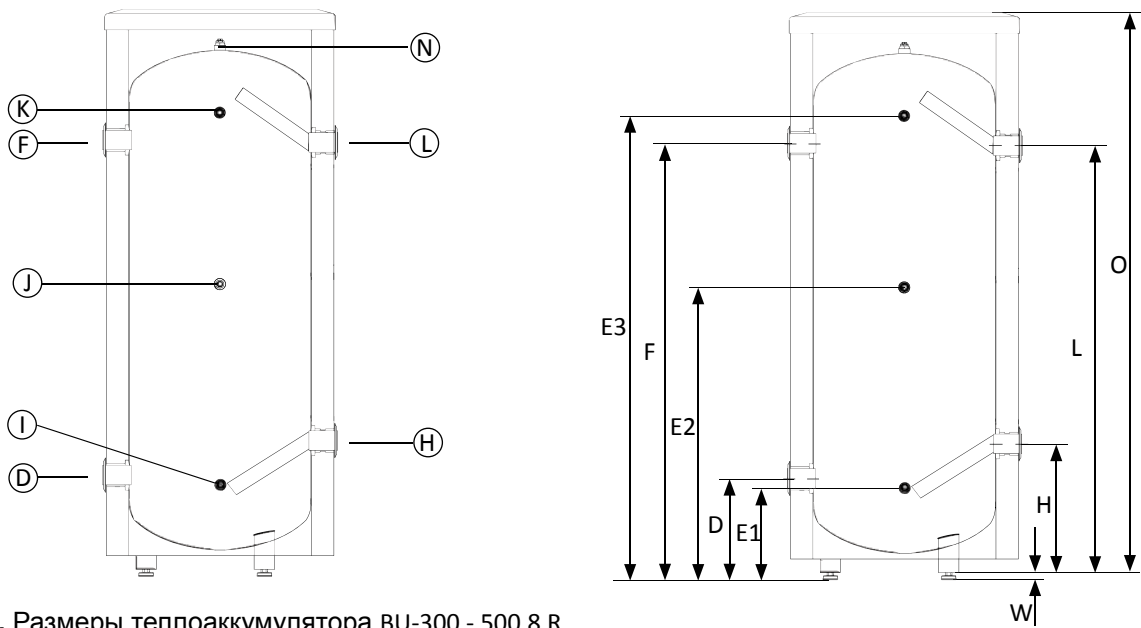


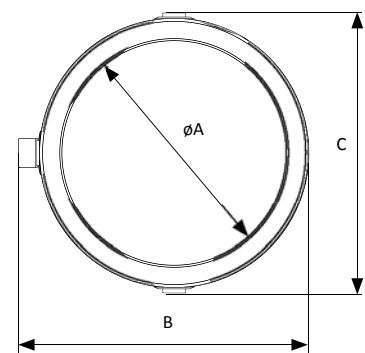
Рис. 16. Размеры теплоаккумулятора BU-300 - 500.8 R

Таблица 2. Присоединительные размеры BU-200 - 500.8 R

Назначение подключения		Единица измерения	Модель теплоаккумулятора		
			BU-200.8 R	BU-300.8 R	BU-500.8 R
D	Возврат к источнику тепла	дюйм	1" Наружная резьба	2" Внутренняя резьба	
F	Снабжение от источника тепла	дюйм	1" Наружная резьба	2" Внутренняя резьба	
H	Возврат из отопительной системы	дюйм	1" Наружная резьба	2" Внутренняя резьба	
I	Гильза датчика температуры	мм	ø10 внутр.		
J	Гильза датчика температуры	мм	ø10 внутр.		
K	Гильза датчика температуры	мм	ø10 внутр.		
L	Снабжение отопительной системы	дюйм	1" Наружная резьба	2" Внутренняя резьба	
N	Патрубок воздухоотводного клапана	дюйм	¾" Внутренняя резьба		

Таблица 3. Размеры BU-200-500.8 R.

Размеры					
		BU-200.8 R	BU-300.8 R	BU-500.8 R	
øA	мм	539	539	639	
B		700	666	766	
C		650	650	750	
D		90	283	305	
E1		253	268	290	
E2		556	781	865	
E3		857	1293	1440	
F		1021	1278	1425	
H		272	283	305	
L		852	1278	1425	
O		1125	1574	1757	
W		20 -0/+15			



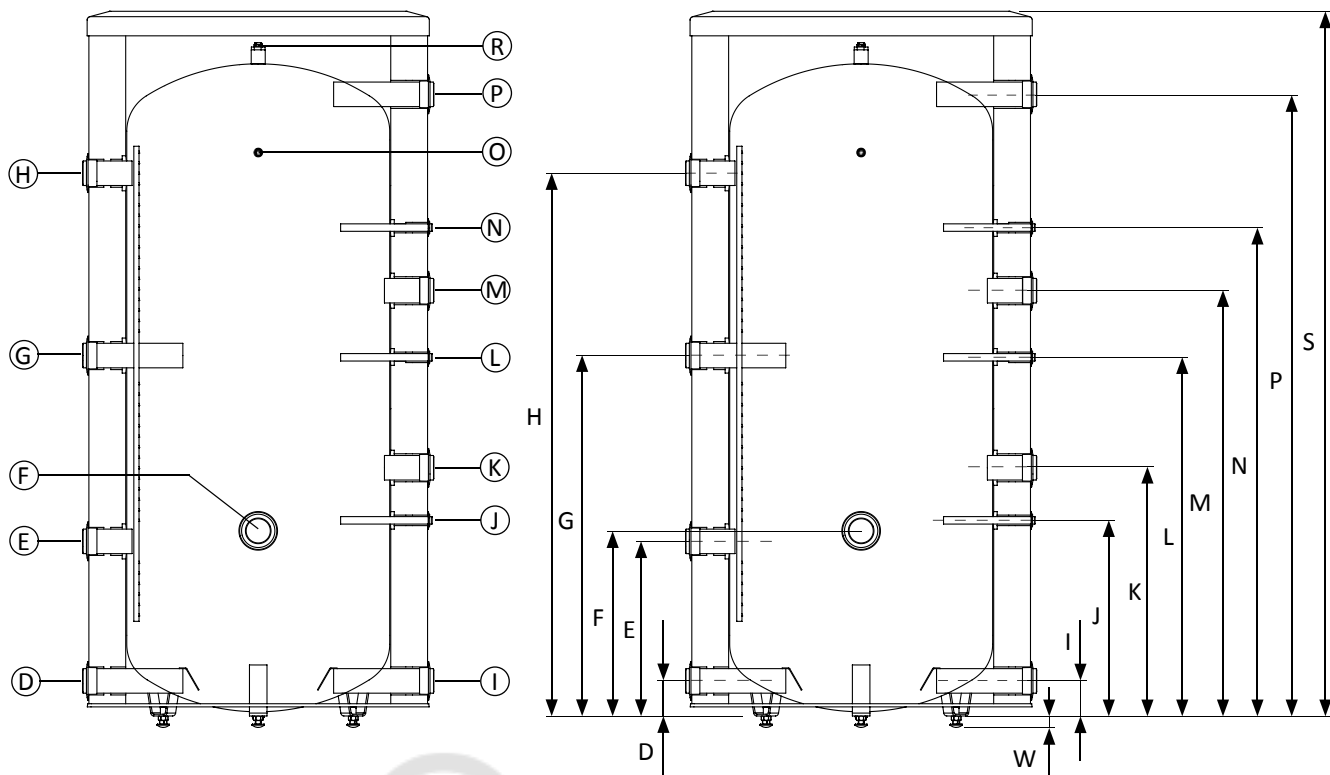


Рис. 17. Размеры теплоаккумулятора BU-750 - 1000.8 R

Назначение подключения	Единица измерения	Модель теплоаккумулятора	
		BU-750.8 R	BU-1000.8 R
D	Возврат к источнику тепла	дюйм	2" Внутренняя резьба
E	Соединительный патрубок	дюйм	2" Внутренняя резьба
F	Разъем для нагревательного модуля	дюйм	2" Внутренняя резьба
G	Соединительный патрубок	дюйм	2" Внутренняя резьба
H	Возврат из отопительной системы	дюйм	2" Внутренняя резьба
I	Возврат к источнику тепла	дюйм	2" Внутренняя резьба
J	Гильза датчика температуры	мм	ø16 внутр.
K	Соединительный патрубок	дюйм	2" Внутренняя резьба
L	Гильза датчика температуры	мм	ø16 внутр.
M	Соединительный патрубок	мм	2" Внутренняя резьба
N	Гильза датчика температуры	мм	ø16 внутр.
O	Гильза термометра	мм	ø10 внутр.
P	Снабжение отопительной системы	дюйм	2" Внутренняя резьба
N	Патрубок воздухоотводного клапана	дюйм	¾" Внутренняя резьба

Таблица 4. Присоединительные размеры BU-750 - 1000.8 R

		Размеры	
		BU-750.8 R	BU-1000.8 R
øA	мм	833	933
B		986	1090
C		1000	1110
D		113	128
E		511	546
F		541	576
G		1041	1076
H		1561	1596
I		113	128
J		571	606
K		721	756
L		1036	1071
M		1226	1261
N		1406	1441
P		1786	1841
S		2023	2092
W		20 -0/+15	

Таблица 5. Размеры BU-750-1000.8 R.

7 Условия гарантии

Уважаемый покупатель!

При покупке изделия требуйте заполнения свидетельства о приемке и продаже. Без заполнения указанных разделов паспорта или при его неправильном оформлении претензии по качеству не принимаются, и гарантийное обслуживание не производится.

Условия гарантии:

Гарантийный срок на внутренний бак составляет 3 года.

Гарантийный срок на остальные элементы составляет 1 год от даты продажи прибора. Гарантийные обязательства распространяются только на приборы, установленные и эксплуатируемые в соответствии с требованиями паспорта на изделие и дают право на выполнение ремонта теплоаккумулятора или его частей, но не являются основанием для других претензий, в том числе, при случайном повреждении. Предприятие-изготовитель выполняет бесплатный ремонт изделия и его частей в течение всего гарантийного срока эксплуатации, при обнаружении в изделии дефектов производственного характера. Все дефектные части изделия, замененные при ремонте являются собственностью производителя и не могут быть оставлены покупателю.

Гарантийные обязательства не распространяются на изделия вышедшие из строя в следствии:

- Нарушения потребителем правил эксплуатации, хранения или транспортировки
- Небрежного обращения или неправильного монтажа
- Ремонта или внесения несанкционированных изготовителем конструктивных или схемотехнических изменений не уполномоченными на то лицами
 - Механических повреждений
 - Эксплуатации без предохранительного клапана
 - Замерзания или превышения рабочего давления
- Подключения электрической сети не соответствующего напряжения

В случае обоснованной рекламации она должна направляться в ближайшее отделение сервисной службы рекомендованной изготовителем, которая оставляет за собой право ремонта изделия, замены неисправной его части или замены неисправного изделия на исправное. После проведения гарантийного ремонта гарантийный срок продлевается на период нахождения прибора в ремонте.

При утере паспорта он не восстанавливается, и гарантийные обязательства в данном случае прерываются.

Все сведения о выполненных ремонтных работах заносятся мастером сервисного центра в соответствующую графу гарантийного талона. Ремонт, производимый вне рамок данной гарантии, должен оплачиваться.

Порядок предоставления гарантийных услуг определяется продавцом.

Официальный представитель на территории РФ:

АО «ЭВАН», 603016, г. Нижний Новгород,

ул. Юлиуса Фучика, д. 8, литер И4-И8

тел./факс (831) 2-888-555

www.evan.ru info@evan.ru

Купон № 2

Дата ремонта:

____ _ ____ _ ____ _
(дд - мм - гggг)

.....
Название сервисного центра

.....
Мастер сервисного центра - ФИО

.....
Печать

Купон № 1

Дата ремонта:

____ _ ____ _ ____ _
(дд - мм - гggг)

.....
Название сервисного центра

.....
Мастер сервисного центра - ФИО

.....
Печать

**Заполняется
сервисным центром**

**Официальные представитель на
территории РФ:**

АО «ЭВАН»

603016, г. Нижний Новгород

ул. Юлиуса Фучика, д. 8, литер И4-И8

тел./факс (831) 2-888-555

www.evan.ru

info@evan.ru

Купон № 3

Дата ремонта:

____ _ ____ _ ____ _
(дд - мм - гggг)

.....
Название сервисного центра

.....
Мастер сервисного центра - ФИО

.....
Печать

Дата ремонта	Характер неисправности	Выполненный ремонт	Мастер сервисного центра		Печать
			ФИО	Подпись	

Дата продажи:

____ | ____ | ____
(ДД - ММ - ГГГГ)

Дата продажи:

____ | ____ | ____
(ДД - ММ - ГГГГ)

Подпись клиента

Подпись клиента



1



2

3

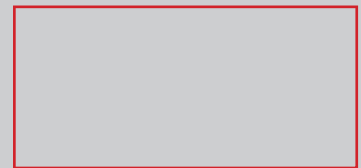


Подпись клиента

Дата продажи:

____ | ____ | ____
(ДД - ММ - ГГГГ)

Штамп ОТК
клеймо приемщика



Заполняется продавцом

(включая купоны гарантийного талона)

Дата выпуска:

____ | ____ | ____
(ДД - ММ - ГГГГ)

Дата продажи:

____ | ____ | ____
(ДД - ММ - ГГГГ)

