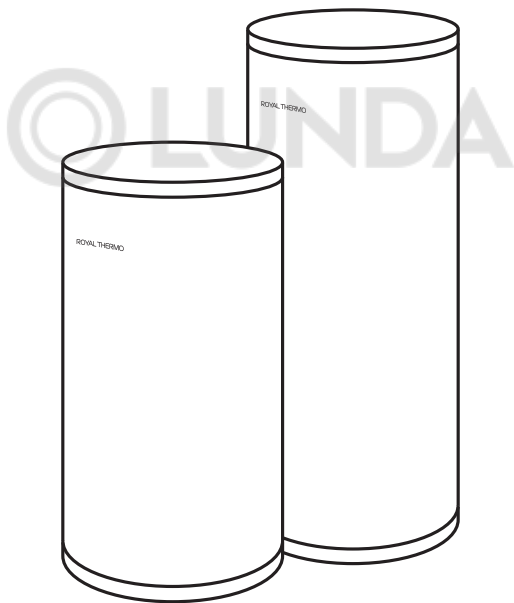




Бойлер косвенного нагрева



Инструкция пользователя

AQUATEC ECO EF150
AQUATEC ECO EF250

Инструкция по эксплуатации бойлера

Мы благодарим Вас за сделанный выбор!

Вы выбрали первоклассный продукт от Royal Thermo, который, мы надеемся, доставит Вам много радости в будущем. Royal Thermo стремится предложить как можно более широкий ассортимент качественной продукции, который сможет сделать Вашу жизнь еще более удобной.

Накопительные водонагреватели Royal Thermo являются надёжными и долговечными источниками горячего водоснабжения.

Внимательно изучите данное руководство, чтобы правильно использовать Ваш новый накопительный бойлер и наслаждаться его преимуществами. Мы гарантируем, что он сделает Вашу жизнь намного комфортнее, благодаря легкости в использовании.

Удачи!

Адреса сервисных центров, а также подробную информацию о продуктах компании Royal Thermo Вы можете найти на сайте: www.royal-thermo.ru или у Вашего дилера.

В тексте данной инструкции применяются следующие обозначения:



Требования, несоблюдение которых может привести к травме или серьезному повреждению оборудования.



ПРИМЕЧАНИЕ – поясняющая информация, на которую следует обратить внимание.



Больше полезной
и интересной информации
о приборах и аксессуарах
Royal Thermo – на сайте
www.royal-thermo.ru

СОДЕРЖАНИЕ

ОБЩИЕ ДАННЫЕ	4
Описание	4
Основные функции бойлера косвенного нагрева	4
Комплект поставки	4
Расшифровка серийного номера	4
ИНСТРУКЦИЯ ПО ЭКСПЛУАТАЦИИ	4
Заполнение бойлера	5
Слив бойлера	7
Периодическое техническое обслуживание	7
Внешний уход	8
Срок службы и гарантия	8
УСТРОЙСТВО ПРИБОРА	8
Внутренняя структура и принципиальная схема	8
Габаритные и присоединительные размеры	9
ТЕХНИЧЕСКИЕ ХАРАКТЕРИСТИКИ	10
Таблица гидравлических сопротивлений для бойлеров AQUATEC ECO	10
УСТАНОВКА И МОНТАЖ	11
Предупреждения	11
Выбор места установки	12
Общие требования	12
Подключение линии рециркуляции	12
Установка аксессуаров	13
Присоединение бойлера AQUATEC ECO	14
Заполнение бойлера	14
Проверка герметичности соединений	15
ТРАНСПОРТИРОВКА И ХРАНЕНИЕ	15
ГАРАНТИЯ	15
УТИЛИЗАЦИЯ	15
СЕРТИФИКАЦИЯ	15
ГАРАНТИЙНЫЙ ТАЛОН	16

Примечание:

В тексте данной инструкции бойлер косвенного нагрева может иметь такие технические названия как бойлер, прибор, аппарат и т.д.

ОБЩИЕ ДАННЫЕ

Описание

Накопительный бойлер косвенного нагрева Royal Thermo предназначен для нагрева санитарной воды, используемой для хозяйственных нужд.

Внутренний бак бойлера изготовлен из нержавеющей стали, работает с принудительной циркуляцией теплоносителя при подключении к системе отопления. Внутри бойлера имеется один теплообменник – змеевик. теплообменник накопительного бойлера подключается к системе отопления. Нагретый теплоноситель, двигаясь по первичному теплообменнику, нагревает воду для хозяйственных нужд. Конструкция теплообменников гарантирует высокую производительность оборудования и быстрый нагрев воды системы ГВС, отвечающей всем санитарным нормам.

Для дополнительной защиты от коррозии в конструкции бойлера предусмотрено использование магниевого анода. Магниевый анод размещается в верхней части бака, имеет резьбу М6, установлен в верхней части бака (диаметр резьбы заглушки 1 1/2").

Внутренняя пенополиуретановая теплоизоляция позволяет эффективно сохранять температуру нагретой воды, сводит к минимуму теплопотери и снижает энергопотребление бойлера.

Прибор не предназначен для использования лицами (включая детей) с пониженными физическими, сенсорными или умственными способностями или при отсутствии у них жизненного опыта или знаний, если они не находятся под присмотром или не проинструктированы об использовании прибора лицом, ответственным за их безопасность. Дети должны находиться под присмотром для недопущения игр с прибором.

Основные функции бойлера косвенного нагрева

Бойлер обеспечивает, нагрев санитарной воды, используемой для хозяйственных нужд в системе горячего водоснабжения.

Возможность организации контура рециркуляции горячего водоснабжения.

Комплект поставки

В комплект поставки накопительного бойлера входит:

- Накопительный бойлер косвенного нагрева;
- Сбросной, предохранительный клапан на 7 бар;
- Инструкция пользователя;
- Гарантийный талон (в инструкции).

Расшифровка серийного номера



ИНСТРУКЦИЯ ПО ЭКСПЛУАТАЦИИ



Установка бойлера косвенного нагрева Royal Thermo должна производиться только квалифицированными специалистами с соблюдением действующих государственных и местных норм и в соответствии с инструкциями изготовителя. В противном случае гарантия на оборудование не распространяется.

Производитель вправе снять с себя любую ответственность за ущерб, вызванный ошибками монтажа и использования, равно, как и не соблюдением действующих государственных и местных норм и инструкций самого изготовителя.



Для предотвращения обильного накипиобразования необходимо поддерживать температуру горячей воды в бойлере на уровне не более 65°C.

Перед эксплуатацией необходимо заземлить бойлер отдельным заземляющим проводом к винту на корпусе бойлера. Минимальное сечение заземляющего проводника не менее 1 мм².



В случае отсутствия заземления запрещается осуществлять установку и эксплуатацию изделия.

Контур заземления помещения должен соответствовать нормам и правилам эксплуатации электроустановок.

В случае поломки и/или неудовлетворительной работы необходимо воздержаться от каких-либо попыток самостоятельного ремонта или непосредственного вмешательства и обратиться в авторизованный сервисный центр или специализированной организацией партнера, имеющей письменный договор с таким сервисным центром, который уполномочивает её на проведение технического обслуживания и ремонта с использованием исключительно оригинальных запасных частей и комплектующих. Несоблюдение вышеуказанного требования может повлиять на безопасность эксплуатации бойлера и повлечь за собой потерю гарантии производителя.

Накопительный бойлер косвенного нагрева должен использоваться только по своему прямому назначению. Любое другое использование считается ненадлежащим и, следовательно, потенциально опасным. Запрещено использование бойлера для целей, отличных от указанных.

В случае если Вы решили больше не использовать прибор, следует обезопасить те части, которые могут явиться потенциальными источниками опасности.

Если бойлер не используется в холодное время года и существует риск замерзания, слейте воду из бойлера выполнив соответствующие инструкции, см. раздел 2.3. «Слив бойлера».

Не позволяйте маленьким детям играть с упаковочным материалом, снятым с бойлера (картон, пластиковые пакеты и т.д.) поскольку он может являться для них источником опасности.

Если планируется перепродажа или передача бойлера другому владельцу, пожалуйста, убедитесь, что данное руководство остается при аппарате, для возможности его использования новым владельцем и/или монтажником.

Слив воды из емкости бака или теплообменников необходимо осуществлять только при остывании воды до температур, не вызывающих ожога.

Производитель оставляет за собой право без предварительного уведомления покупателя вносить изменения в конструкцию, комплектацию или технологию изготовления изделия с целью улучшения его свойств.

В тексте и цифровых обозначениях инструкции могут быть допущены опечатки.

Если после прочтения инструкции у Вас останутся вопросы по эксплуатации прибора, обратитесь к продавцу или в специализированный сервисный центр для получения разъяснений.

На изделии присутствует этикетка, на которой указаны технические характеристики и другая полезная информация о приборе.

Заполнение бойлера

Перед включением бойлера для нагрева горячей воды внутренний бак системы ГВС необходимо наполнить водой.

Перед включением бойлера для нагрева горячей воды внутренний бак системы ГВС необходимо наполнить водой.



В случае обнаружения протечки подводящих трубопроводов или из бойлера необходимо прекратить работу бойлера и не запускать его, пока не обнаружите причину протечки и не устраните ее.

При заполнении бака водой нужно открыть ближайший кран горячего водоснабжения (остальные краны должны быть закрыты). Далее необходимо открыть запорное устройство подачи холодной воды в бойлер для его заполнения. Внутренний бак необходимо заполнять до момента, когда из крана горячего водоснабжения польётся вода.

Кран горячей воды необходимо закрыть при вытекании воды из крана равномерной струей без воздушных пузырьков и посторонних звуков в трубах.



Запрещается производить работу с арматурой и подачу холодной воды в бойлера при эксплуатации предохранительного клапана, установленного на входе запорной арматуры.

В целях промывки и ополаскивания бака перед первым использованием или при длительных простоях без использования необходимо баку перед извлечением из бака воды и демонтажем дренажного клапана в поддоне, необходимо выпустить из водоразборного крана воды не менее 2-х кратного объема бойлера.



Эксплуатация бойлера допускается только при заполненном контуре горячего водоснабжения и греющего контура теплообменника.

При заполнении системы горячего водоснабжения следите за тем, чтобы используемая вода не содержала вредных примесей, которые могут повредить бак и другие компоненты системы. Водопроводная вода должна соответствовать требованиям производителя и требованиям СанПиН 2.1.3684-21.

Требования к воде
Требования к воде

№ №	Наименование компонента Наименование компонента	Ед. измерения Ед. измерения	Норматив Норматив
1	РН (водородный показатель)	ед.рН	6–9
1	РН (водородный показатель)	ед.рН	6–9
2	Мутность	ЕМФ	2,6
2	Мутность	ЕМФ	2,6
3	Жесткость	град.Ж	7,0
3	Жесткость	град.Ж	7,0
4	Железо общее	мг/дм3	0,3
4	Железо общее	мг/дм3	0,3
5	Сероводород и сульфиты	мг/дм3	0,003
5	Сероводород и сульфиты	мг/дм3	0,003

Не допускается наличия в воде механических примесей, агрессивных веществ, нефтепродуктов и ионов тяжелых металлов. Наличие в воде механических примесей, агрессивных веществ, нефтепродуктов и ионов тяжелых металлов может стать причиной интенсивного накипи образования на внутренних поверхностях и трубах теплообменников, повышенному износу магниевого анода и, в крайнем случае, поломке бойлера.



При выходе из строя накопительного бойлера или его комплектующих по причине несоблюдения требований к воде, бойлер и детали его комплектующих имеют право отказать в гарантийном или бесплатном сервисном обслуживании.

Применение антифриза на основе этиленгликоля ЗАПРЕЩЕНО!
Применение антифриза на основе этиленгликоля ЗАПРЕЩЕНО!

Слив бойлера



Слив воды или теплоносителя из емкости бака или теплообменников необходимо осуществлять только при остывании до температуры не вызывающей ожога.

В случаях проведения технического обслуживания, ремонта, если бойлер не используется в холодное время года и т.д. слейте воду из внутреннего бака бойлера, открыв один или несколько водоразборных кранов и кран слива, установленный при монтаже бойлера в самой нижней точке системы. Для полного слива остатков воды (около 11 литров) необходимо открутить заглушку на дне бойлера, либо наклонить бойлер на «бок». Для слива можно предусмотреть тройник с вентилем между клапаном и штуцером залива холодной воды. Слив воды произведите в канализационный трап. Также необходимо опорожнить змеевик.

Периодическое техническое обслуживание

Ежегодное техническое обслуживание должно проводиться силами квалифицированных специалистов.

Регулярное обслуживание является гарантией безопасности и экономии средств.

Ежегодное техническое обслуживание бойлера (не входит в стоимость бойлера и оплачивается дополнительно).

Для обеспечения продолжительного срока службы и сохранению действующей гарантии на бойлер необходимо не позже, чем через 6 месяцев после начала эксплуатации провести техническое обслуживание, которое включает в себя:

- Проверку состояния теплообменников и внутренней поверхности бака, при необходимости очистку его от загрязнений и отложений накипи внутри (частота чистки зависит от параметров жёсткости воды);

- Проверку целостности теплоизоляционного материала;

- Контроль герметичности гидравлических соединений;

- Проверку функционирования предохранительных устройств и аварийных устройств (при их наличии);

- Проверку состояния магниевого анода.

В случае 30% и более износа магниевого анода – анод необходимо заменить на новый, рекомендованный производителем.

Гарантийные обязательства на бойлер при изношенном магниевым аноде (остаточный объем менее 30% от первоначального) аннулируются.

По результатам осмотра бойлера при первом техническом обслуживании, устанавливается периодичность регулярного, технического обслуживания, которого необходимо придерживаться в течении всего периода эксплуатации прибора. Подтверждением проведения технического обслуживания является заполненный пункт в таблице проведённых ТО.

В случае смены адреса эксплуатации прибора, а также выявленных в результате очередного технического обслуживания изменений условий эксплуатации (качества воды), регулярность технического обслуживания может быть пересмотрена.

В профилактических целях рекомендуется производить замену магниевого анода раз в год.

В случае 30% и более износа магниевого анода – анод необходимо заменить на новый, рекомендованный производителем.



Замена магниевого анода производится за счет потребителя и не покрывается гарантией.



При проведении технического обслуживания запрещается использование чистящих средств содержащих абразивы, кислоты и химические растворители.

Внешний уход



Перед осуществлением каких-либо операций по очистке внешней поверхности бойлера дождитесь понижения температуры в водонагревателе и трубопроводах до 40 °С. Нарушение данного предупреждения может привести к получению травм и ожогов.

Для очистки используйте мягкую ткань или ветошь, смоченную мыльным раствором. Использование растворителей, абразивных и воспламеняющихся веществ строго запрещено.



Перед обслуживанием всегда отключайте бойлер от электрической сети.

Срок службы и гарантия

На бойлер косвенного нагрева Royal Thermo установлен срок службы – 8 лет.

По истечению этого срока службы пользователю следует обратиться в авторизованный сервис-центр по оборудованию Royal Thermo для квалифицированного технического обследования и принятия решения о возможности дальнейшей эксплуатации бойлера.

Гарантия на внутренний бак бойлера косвенного нагрева Royal Thermo и теплообменник, изготовленный из нержавеющей стали, - 5 лет (60 мес.), а на остальные элементы изделия, гарантийный срок составляет – 2 года (24 мес.).

Начало гарантийного срока наступает с момента продажи бойлера пользователю, но не более 108 месяцев с даты производства.

Гарантийные обязательства и связанные с этим ограничения изложены в гарантийном талоне, который входит в комплект поставки бойлера.

УСТРОЙСТВО ПРИБОРА

Внутренняя структура и принципиальная схема

**Бойлер с одним спиральным змеевиком AQUATEC ECO.
Артикулы RTWEX 150/200**

1. Слив воды из бойлера.
2. Вход холодной воды.
3. Выход теплоносителя.
4. Погружная гильза температурного датчика.
5. Вход теплоносителя.
6. Выход горячей воды.
7. Магниевый анод.
8. Теплоизоляция

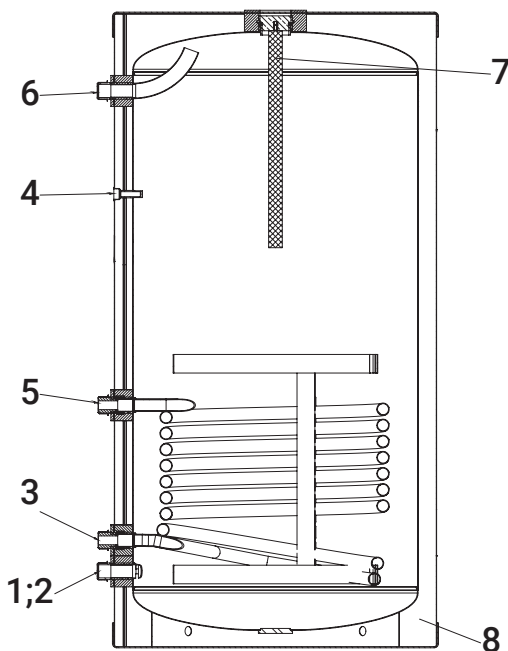


Рис. 1

Габаритные и присоединительные размеры

Бойлер с одним спиральным змеевиком AQUATEC ECO
Отводы вбок RTWEX 150/200

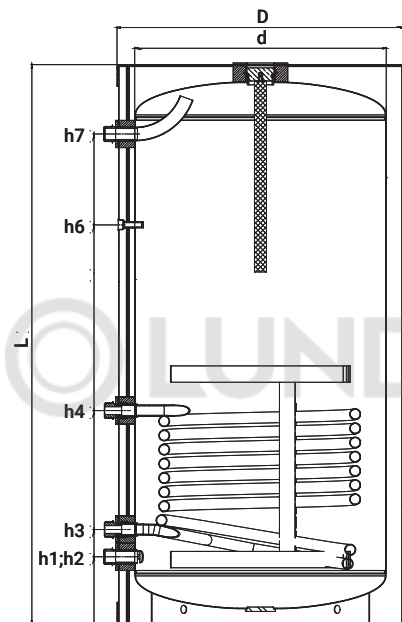


Рис. 2

Размеры и присоединения

Наименование	На схеме	Ед. изм.	EF150	EF200
Слив воды из бойлера	h1	дюйм	3/4"	3/4"
Вход холодной воды	h2	дюйм	3/4"	3/4"
Выход теплообменника	h3	дюйм	3/4"	3/4"
Вход теплообменника	h4	дюйм	3/4"	3/4"
Отверстие под датчик бойлера	h6	мм	Ø8	Ø8
Выход горячей воды	h7	дюйм	3/4"	3/4"
Внутренний диаметр бойлера	d	мм	460	460
Внешний диаметр бойлера	D	мм	526	526
Высота	L	мм	1025	1235
Магниевый анод	Верхняя крышка	мм	M6 38×400	M6 38×400

1. ТЕХНИЧЕСКИЕ ХАРАКТЕРИСТИКИ

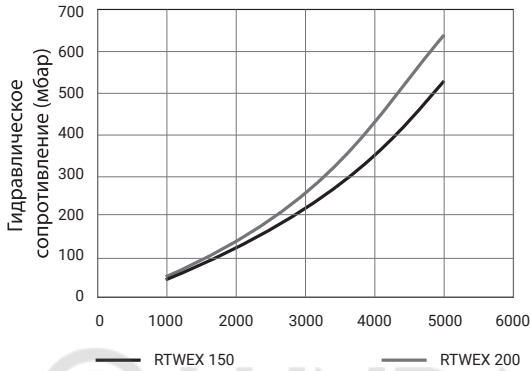
Модель	Ед. изм.	EF150	EF200
Полезный объем	л	150	200
Площадь теплообменника	м ²	0,64	0,64
Номинальная тепловая мощность теплообменника*	кВт	24	24
Максимальное давление в бойлере	МПа	0,6	0,6
Максимальное давление в теплообменнике	МПа	1	1
Максимальная температура в бойлере	С°	90	90
Максимальная температура в теплообменнике	С°	110	110
Производительность ГВС*	л/ч	590	590
Подвод теплоносителя	-	Сзади	Сзади
Подключение ГВС	-	Сзади	Сзади
Масса прибора Нетто	кг	28,8	35,1
Масса прибора Брутто	кг	31,5	37
Габариты, без патрубков и заглушки ТЭНа, (Ш×Г×В)	мм	526×526×1025	526×526×1235
Габариты, с патрубками и заглушкой ТЭНа, (Ш×Г×В)	мм	562×526×1025	562×526×1235
Габариты упаковки, (Ш×Г×В)	мм	610×610×1140	610×610×1350

* При температуре теплоносителя 85 °С и нагреве воды от 10 °С до 45 °С.

Таблица гидравлических сопротивлений для бойлеров AQUATEC ECO

Количество нагреваемой воды м ³ /час		1	2	3	4	5
EF150	Гидравлическое сопротивление (мбар)	29	106	220	358	526
EF200		34	121	250	420	640

Графики потери напора воды RTWEX 150, RTWEX 200



УСТАНОВКА И МОНТАЖ

Предупреждения

Накопительный бойлер косвенного нагрева рекомендуется устанавливать в непосредственной близости к теплогенератору. Помещение установки должно соответствовать следующим нормам:
 температура воздуха от +2 до +45 °С;
 влажность воздуха не более 80%



При подключении к системе отопления с медными элементами необходимо монтировать изолирующие промежуточные элементы между системой и оборудованием (диэлектрические муфты или промежуточные элементы из пластиковых труб. Без применения промежуточных элементов гарантия на оборудование не действительна!

Один промежуточный элемент монтируется на патрубок подключения горячей воды, второй – на подключение холодной воды системы водоснабжения.



Без применения промежуточных элементов гарантия на оборудование не действительна! Бойлер устанавливается в вертикальном положении. При установке бойлера необходимо предусмотреть возможность доступа к термометру и предохранительному клапану. Предохранительный клапан необходимо устанавливать на входе холодной воды. Перед монтажом необходимо промыть систему отопления. Накопительный бойлер подключается к системе отопления, давление в которой не должно превышать 10 бар.

Трубы на вход и выход бойлера должны выдерживать температуру воды не менее 100 градусов, а также давление воды более 10 бар.

Для защиты бойлера рекомендуется устанавливать:

Предохранительный клапан, настроенный на давление 7 бар необходимо устанавливать в месте входа холодной воды (удостоверьтесь, что гибкая сливная трубка установлена, на отверстие спуска давления и слива воды и направлена вниз в специальный дренаж для удаления воды). На вход холодной воды рекомендуется установить фильтр (для предотвращения попадания грязи и ржавчины в бойлер и корректной работы предохранительного клапана).

Расширительный бак системы ГВС. При установке расширительного бака, его объём должен составлять не менее 5% от объёма накопительного бойлера.

Перед первым включением (вводом в эксплуатацию) бойлера его необходимо наполнить и промыть теплообменник и бак.



Запрещается установка любых отсекающих вентилей между бойлером и предохранительным клапаном. Эксплуатация накопительного бойлера без предохранительного клапана запрещена.

Выбор места установки

Бойлер должен устанавливаться во внутреннем помещении здания, защищенном от замерзания и воздействия атмосферных осадков.

Помещение, где установлен бойлер, должно быть обеспечено достаточным естественным светом, а в ночное время — электрическим освещением. Места, которые по техническим причинам нельзя обеспечить естественным светом, должны иметь электрическое освещение. Освещённость должна соответствовать СНиП II-4-79.

Бойлер следует устанавливать на твердую горизонтальную поверхность.

Для удобства обслуживания к бойлеру должен быть обеспечен достаточный доступ со всех сторон.

Общие требования

Подающая и обратная линии системы отопления, вход холодной воды и выход горячей воды системы ГВС должны быть подключены на бойлере к соответствующим патрубкам. Перед присоединением с патрубков должны быть сняты пластиковые защитные заглушки;

Чтобы избежать повышенного шума и вибраций в системе горячего водоснабжения, старайтесь не использовать колена небольшого радиуса и переходы с уменьшением диаметров труб с внезапным сужением сечения. Диаметр труб должен быть достаточным, чтобы не вызывать повышенные потери давления и шум при движении по ним жидкости. Прокладка и подключение трубопроводов должны вестись таким образом, чтобы с места подсоединения были сняты все механические напряжения и нагрузки (иначе кольцевая прокладка будет деформирована неравномерно и не сможет обеспечить продолжительное герметичное соединение). Для этого трубопроводы должны быть проложены без перекосов и заканчиваться точно по оси соответствующего присоединительного патрубка. Вес трубопроводов не должен воздействовать на бойлер, для этого предусмотрите необходимое количество креплений трубопровода к стене.

Не затягивайте сильно разъемное соединение с накидной гайкой – при чрезмерном усилии кольцевая прокладка будет деформирована и не сможет обеспечить герметичности соединения.

Убедитесь в том, что рукоятки запорных кранов могут двигаться свободно, не мешая друг другу.



Слив от предохранительного сбросного клапана должен подключаться с разрывом струи не менее 20 мм к сливной воронке-сифону, соединенной с канализацией!

Перед установкой бойлера необходимо тщательно промыть все трубы для удаления посторонних частиц, которые могли попасть в систему отопления или горячего водоснабжения в процессе сборки системы (при нарезке труб, сварке, обработке растворителями).

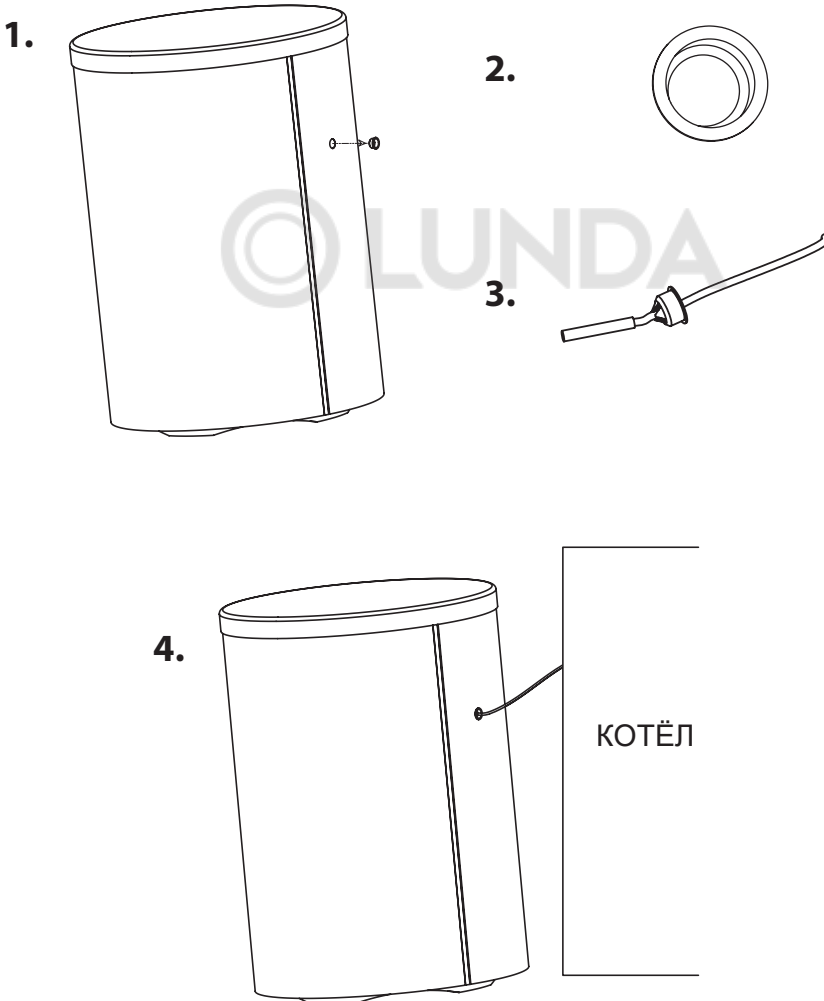
Подключение линии рециркуляции

В бойлерах Royal Thermo предусмотрена возможность организации контура рециркуляции горячего водоснабжения, позволяющей пользователю мгновенно получить горячую воду после открытия крана.

Для организации контура рециркуляции горячего водоснабжения, необходимо обратку с рециркуляции подключить к подводу холодной воды к бойлеру, через тройник (не входит в комплект поставки), также необходимо установить два обратных клапана (не входят в комплект поставки). Первый необходимо установить на подводе холодной воды в бойлер, второй – на рециркуляцию.

Установка аксессуаров

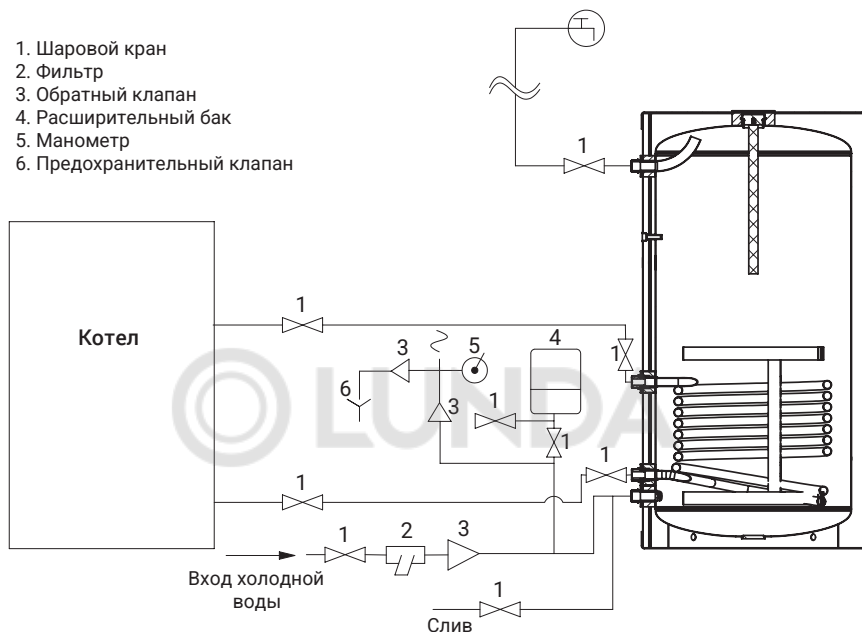
Для установки датчика бойлера (в комплекте не поставляется) необходимо: 1 – извлечь заглушку; 2 – сделать небольшую крестообразную прорезь в заглушке; 3 – протянуть «термопару» через отверстие в заглушке; 4 – вставить «термопару» в термо-карман бойлера до упора (рекомендуется использовать термопасту для лучшей теплопередачи), можно установить заглушку на место.



Присоединение бойлера AQUATEC ECO

Отводы направлены вбок

1. Шаровый кран
2. Фильтр
3. Обратный клапан
4. Расширительный бак
5. Манометр
6. Предохранительный клапан



Заполнение бойлера

Перед включением нагрева бойлера внутренний бак системы ГВС необходимо наполнить водой. При заполнении бака водой нужно открыть ближайший кран горячего водоснабжения (остальные краны должны быть закрыты). Далее необходимо открыть запорное устройство подачи холодной воды в бойлер для его заполнения. Внутренний бак необходимо заполнять до момента, когда из крана горячего водоснабжения польётся вода. Кран горячей воды необходимо закрыть при вытекании воды из крана равномерной струей без воздушных пузырьков и посторонних звуках в трубах. В целях промывки и ополаскивания бака перед первым использованием или при длительных простоях без водоразбора, необходимо выпустить из водоразборного крана большое количество воды.



Эксплуатация бойлера допускается только при заполненном контуре горячего водоснабжения и греющего контура теплообменника.

При заполнении системы горячего водоснабжения следите за тем, чтобы используемая вода не содержала агрессивных компонентов и соответствовала предъявленным требованиям производителя и требованиям СанПиН 2.1.4.1074-01.

Не допускается в воде наличие механических примесей, агрессивных веществ, нефтепродуктов и их производных.

Нарушение данного требования может стать причиной интенсивного накипеобразования на внутренней поверхности бака и теплообменников, повышенному износу магниевого анода и, в крайнем случае, поломке бойлера.

Проверка герметичности соединений

После промывки и заполнения бойлера до рабочего давления необходимо визуально произвести осмотр присоединений и трубопроводов на возможные утечки.

ТРАНСПОРТИРОВКА И ХРАНЕНИЕ

Водонагреватели в упаковке изготовителя могут транспортироваться всеми видами крытого транспорта в соответствии с правилами перевозки грузов, действующими на данном виде транспорта. Условия транспортирования при температуре от минус 50 до плюс 50 °С и при относительной влажности до 80 % при плюс 25 °С. При транспортировании должны быть исключены любые возможные удары и перемещения упаковок с бойлерами внутри транспортного средства. Транспортирование и штабелирование производить в соответствии с манипуляционными знаками, указанными на упаковке. Водонагреватели должны храниться в упаковке изготовителя в условиях хранения от плюс 1 °С до плюс 40 °С и относительной влажности до 80 % при 25 °С.

ГАРАНТИЯ

Гарантийное обслуживание производится в соответствии с гарантийными обязательствами, перечисленными в гарантийном талоне. Изготовитель оставляет за собой право на внесение изменений в конструкцию и характеристики прибора, без предварительного уведомления.

УТИЛИЗАЦИЯ

По истечении срока службы прибор должен подвергаться утилизации в соответствии с нормами, правилами и способами, действующими в месте утилизации. Не выбрасывайте прибор вместе с бытовыми отходами. По истечении срока службы прибора, сдавайте его в пункт сбора для утилизации, если это предусмотрено местными нормами и правилами. Это поможет избежать возможных последствий на окружающую среду и здоровье человека, а также будет способствовать повторному использованию компонентов изделия.

Информацию о том, где и как можно утилизировать прибор можно получить от местных органов власти.

СЕРТИФИКАЦИЯ

Товар сертифицирован на территории Таможенного союза.

Товар соответствует требованиям:

ТР ТС 010/2011 «О безопасности машин и оборудования»;

ТР ЕАЭС 037/2016 «Об ограничении применения опасных веществ в изделиях электротехники и радиоэлектроники».

Изготовитель: ООО «Ижевский завод тепловой техники»,
426052, Россия, Удмуртская Республика, город Ижевск, ул. Лесозаводская, д.23/110.
Тел./факс:+7 (3412) 905-410, +7 (3412) 905-411.

Адрес производства: 601021, Владимирская область, г. Киржач,
мкр. Красный Октябрь, ул. Первомайская, 1.

E-mail: office@iztt.ru.

Сделано в России.



Гарантийный талон

Настоящий документ не ограничивает определенные законом права потребителей, но дополняет и уточняет оговоренные законом обязательства, предполагающие соглашение Сторон, либо договор.

Поздравляем вас с приобретением техники отличного качества!

Убедительно просим вас во избежание недоразумений до установки/эксплуатации изделия внимательно изучить его инструкцию по эксплуатации.

В конструкцию, комплектацию или технологию изготовления изделия, с целью улучшения его технических характеристик, могут быть внесены изменения. Такие изменения вносятся без предварительного уведомления Покупателя и не влекут обязательств по изменению/улучшению ранее выпущенных изделий.

Дополнительную информацию об этом и других изделиях, а так же информацию о сервисном и гарантийном обслуживании Вы можете получить на нашем официальном сайте или по телефону горячей линии:

Тел: 8–800–500-07-75 (По России звонок бесплатный).

Адрес в Интернет: www.royal-thermo.ru

Email: info@royal-thermo.ru.

Внешний вид и комплектность изделия

Тщательно проверьте внешний вид изделия и его комплектность, все претензии по внешнему виду и комплектности предъявляйте Продавцу при покупке изделия. Гарантийное обслуживание купленного вами прибора осуществляется через Продавца, специализированные сервисные центры или монтажную организацию, проводившую установку прибора (если изделие нуждается в специальной установке, подключении или сборке).

По всем вопросам, связанным с техобслуживанием изделия, обращайтесь в специализированные сервисные центры. Подробная информация о сервисных центрах, уполномоченных осуществлять ремонт и техническое обслуживание изделия, находится на вышеуказанном сайте.

Заполнение гарантийного талона

Внимательно ознакомьтесь с гарантийным талоном и проследите, чтобы он был правильно заполнен и имел штамп Продавца. При отсутствии штампа Продавца и даты продажи (либо кассового чека с датой продажи) гарантийный срок исчисляется с даты производства изделия.

Запрещается вносить в гарантийный талон какие-либо изменения, а также стирать или переписывать указанные в нём данные. Гарантийный талон должен содержать: наименование и модель изделия, его серийный номер, дата продажи, а также имеется подпись уполномоченного лица и штамп Продавца.

В случае неисправности прибора по вине изготовителя обязательство по устранению неисправности будет возложено на уполномоченную изготовителем организацию. В данном случае покупатель вправе обратиться к Продавцу.

Ответственность за неисправность прибора, возникшую по вине организации, проводившей установку (монтаж) прибора возлагается на монтажную организацию. В данном случае необходимо обратиться к организации, проводившей установку (монтаж) прибора.

Для установки (подключения) изделия (если оно нуждается в специальной установке, подключении или сборке) рекомендуем обращаться в специализированные сервисные центры, где можете воспользоваться услугами квалифицированных специалистов. Продавец, уполномоченная изготовителем организация, импортер и изготовитель не несут ответственности за недостатки изделия, возникшие из-за его неправильной установки (подключения).

Настоящая гарантия не дает права на возмещение и покрытие ущерба, произошедшего в результате переделки или регулировки изделия, без предварительного письменного согласия изготовителя, с целью приведения его в соответствие с национальными или местными техническими стандартами и нормами безопасности, действующими в любой другой стране, кроме РФ, где это изделие было первоначально продано.

Срок действия гарантии.

Гарантийный срок на внутренний бак и теплообменник 60 мес, на остальные конструктивные элементы 24 мес, но не более 72 месяцев с момента производства.

Условием предоставления гарантии является обязательное проведение ежегодного технического обслуживания бойлера, силами квалифицированных специалистов с занесение информации в соответствующие графы гарантийного талона, с момента начала эксплуатации. В случае проведения технического обслуживания с привлечением персонала сторонних сервисных служб, необходимо сохранять товарный или кассовый чек, подтверждающий приобретение магниевого анода.

В случае отсутствия ежегодного технического обслуживания гарантия на бойлер составляет 12 месяцев, с момента покупки оборудования.

На термометр, фурнитуру, лакокрасочное покрытие действует ограниченная гарантия сроком 12 мес. с момента покупки оборудования.

При отсутствии соответствующих документов гарантийный срок исчисляется с момента изготовления оборудования. Дата изготовления определяется по серийному номеру на заводской табличке.

Указанные выше гарантийные сроки распространяются только на изделия, которые используются в личных, семейных или домашних целях, не связанных с предпринимательской деятельностью. В случае использования изделия в предпринимательской деятельности, его гарантийный срок составляет 3 (три) месяца.

Настоящая гарантия распространяется на производственные или конструкционные дефекты изделия

Выполнение ремонтных работ и замена дефектных деталей изделия специалистами уполномоченного сервисного центра производятся в сервисном центре или непосредственно у Покупателя (по усмотрению сервисного центра). Гарантийный ремонт изделия на территории Российской Федерации выполняется в срок не более 45 дней. В случае если во время устранения недостатков товара станет очевидным, что они не будут устранены в определённый соглашением Сторон срок, Стороны могут заключить соглашение о новом сроке устранения недостатков товара.

Гарантийный срок на комплектующие изделия (детали,

которые могут быть сняты с изделия без применения каких-либо инструментов, т. е. ящики, полки, решётки, корзины, насадки, щётки, трубки, шланги и др. подобные комплектующие) составляет 3 (три) месяца. Гарантийный срок на новые комплектующие, установленные на изделие при гарантийном или платном ремонте, либо приобретённые отдельно от изделия, составляет 3 (три) месяца со дня выдачи отремонтированного изделия Покупателю, либо продажи последнему этих комплектующих. Гарантийное обслуживание на территории иных стран осуществляется в соответствии с требованиями местного законодательства. По вопросам гарантийного обслуживания можно обращаться к продавцу или по электронной почте.

Настоящая гарантия не распространяется на:

периодическое обслуживание и сервисное обслуживание изделия (чистку, замену фильтров или устройств, выполняющих функции фильтров); любые адаптации и изменения изделия, в т. ч. с целью усовершенствования и расширения обычной сферы его применения, которая указана в Инструкции по эксплуатации изделия, без предварительного письменного согласия изготовителя.

Настоящая гарантия также не предоставляется в случаях, если недостаток в товаре возник в результате:

использования изделия не по его прямому назначению, не в соответствии с его Инструкцией по эксплуатации, в том числе эксплуатации изделия с перегрузкой или совместно со вспомогательным оборудованием, не рекомендуемым Продавцом, уполномоченной изготовителем организацией, импортером, изготовителем; наличия на изделии механических повреждений (сколов, трещин и т. д.), воздействий на изделие чрезмерной силы, химически агрессивных веществ, высоких температур, повышенной влажности/запылённости, концентрированных паров, если что-либо из перечисленного стало причиной неисправности изделия; ремонта/наладки/инсталляции/адаптации/пуска изделия в эксплуатацию не уполномоченными на то организациями/ лицами; неаккуратного обращения с устройством, ставшего причиной физических, либо косметических повреждений поверхности; если нарушены правила транспортировки/хранения/монтажа/эксплуатации; стихийных бедствий (пожар, наводнение и т. д.) и других причин, находящихся вне контроля Продавца, уполномоченной изготовителем организации, импортера, изготовителя и Покупателя, которые причинили вред изделию; неправильного подключения изделия к электрической или водопроводной сети, а также неисправностей (несоответствие рабочих параметров) электрической или водопроводной сети и прочих внешних сетей; дефектов, возникших вследствие попадания внутрь изделия посторонних предметов, жидкостей, кроме предусмотренных инструкцией по эксплуатации, насекомых и продуктов их жизнедеятельности и т. д.; дефектов системы, в которой изделие использовалось как элемент этой системы.

Настоящая гарантия не предоставляется в случаях, если недостаток возник в результате нарушений порядка пуска товара в эксплуатацию. Сообщаем, что в случае пуска в эксплуатацию силами специалистов уполномоченной на то авторизованной организации необходимо составление соответствующего Акта о пуске в эксплуатацию, с обязательным указанием даты пуска и штампа организации, производившей пуск в эксплуатацию.

Особые условия гарантийного обслуживания бойлерных приборов

Настоящая гарантия не предоставляется, если неисправности в бойлерных приборах возникли в результате: замерзания или всего лишь однократного превышения максимально допустимого давления воды, указанного на заводской табличке с характеристиками бойлерного прибора; эксплуатации без защитных устройств или устройств, не соответствующих техническим характеристикам бойлерных приборов; использование коррозионно-активной воды; коррозии от электрохимической реакции, несвоевременного технического обслуживания бойлерных приборов в соответствии с инструкцией по эксплуатации (в том числе: несоблюдение установленных инструкцией периодичности и сроков проведения технического обслуживания, в объеме, указанном в инструкции).

Покупатель предупреждён о том, что если товар отнесен к категории товаров, предусмотренных «Перечнем непродовольственных товаров надлежащего качества, не подлежащих обмену» Пост. Правительства РФ от 31.12.2020 № 2463 он не вправе требовать обмена купленного изделия в порядке ст. 25 Закона «О защите прав потребителей» и ст. 502 ГК РФ. С момента подписания Покупателем Гарантийного талона считается, что:

вся необходимая информация о купленном изделии и его потребительских свойствах предоставлена Покупателю в полном объёме, в соответствии со ст. 10 Закона «О защите прав потребителей»; покупатель получил Инструкцию по эксплуатации купленного изделия на русском языке и

покупатель ознакомлен и согласен с условиями гарантийного обслуживания/особенностями эксплуатации купленного изделия; покупатель претензий к внешнему виду/комплектности купленного изделия не имеет.

Отметить здесь, если работа изделия проверялась в присутствии Покупателя.

Подпись Покупателя:

Дата:

ТАЛОН НА ГАРАНТИЙНОЕ ОБСЛУЖИВАНИЕ



Заполняется при продаже

Модель:.....

Серийный номер:.....

Наименование и адрес продавца.....

Телефон.....

Дата продажи.....

Ф.И.О и подпись продавца.....

Штамп продавца

Заполняется при монтаже и пуске в эксплуатацию

Дата монтажа.....

Дата пуска в эксплуатацию.....

Наименование и адрес организации.....

Телефон.....

Ф.И.О и подпись технического специалиста.....

Заполняется при проведении технического обслуживания

Штамп организации



ТАЛОН НА ГАРАНТИЙНОЕ ОБСЛУЖИВАНИЕ

(изымается мастером при обслуживании)

Модель:.....

Серийный номер:.....

Дата покупки:

Штамп продавца:

Дата пуска в эксплуатацию:.....

Штамп организации,
производившей
пуск в эксплуатацию:



ТАЛОН НА ГАРАНТИЙНОЕ ОБСЛУЖИВАНИЕ

(изымается мастером при обслуживании)

Модель:.....

Серийный номер:.....

Дата покупки:

Штамп продавца:

Дата пуска в эксплуатацию:.....

Штамп организации,
производившей
пуск в эксплуатацию:



Ф.И.О. покупателя:

Адрес:

Телефон:

Код заказа:

Дата ремонта:

Сервис-центр:

Мастер:

Ф.И.О. покупателя:

Адрес:

Телефон:

Код заказа:

Дата ремонта:

Сервис-центр:

Мастер:

Для заметок:





Больше полезной
и интересной информации
о приборах и аксессуарах
Royal Thermo – на сайте
www.royal-thermo.ru

Единая служба технической поддержки:
8 800 500 07 75 (звонок по России бесплатный).

