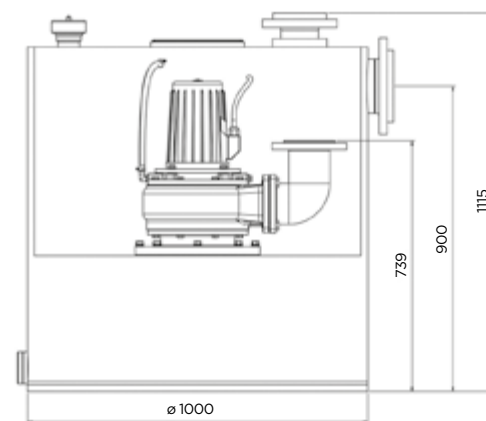




# SANICUBIC<sup>®</sup> 1SC

КАНАЛИЗАЦИОННАЯ НАСОСНАЯ СТАНЦИЯ



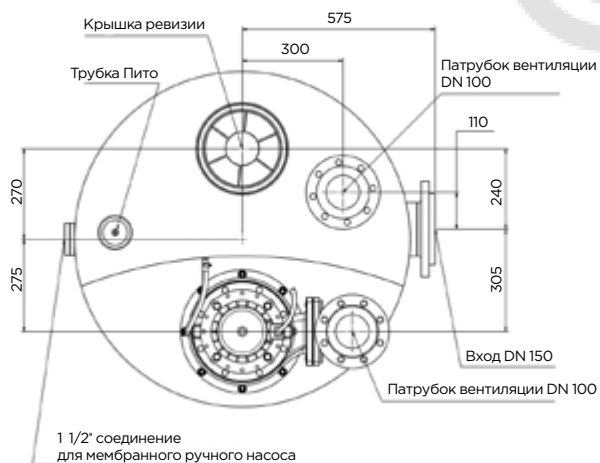
22

## ПРИМЕНЕНИЕ

Туалеты, ванные комнаты, кухни  
и прачечные

22 м





### ПРЕИМУЩЕСТВА

- Высокая производительность: трехфазный двигатель с турбиной SINGLE CHANNEL
- Возможность выбора комплектации и объема резервуара (доступны объемы до 20 000 л)
- Откачивание стоков с отходами до 80 мм без засоров
- Удобное устройство управления входит в комплект

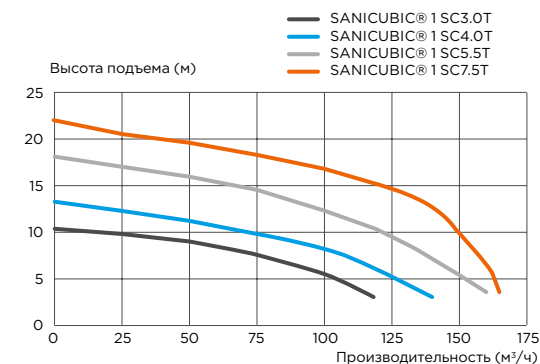
### ВОЗМОЖНОЕ ПРИМЕНЕНИЕ

- Отвод канализационных стоков от многоквартирных зданий, промышленных предприятий и т. д.
- Напольная установка в отапливаемых помещениях ниже уровня основной канализации

### ХАРАКТЕРИСТИКИ

- Полиэтиленовый резервуар
- Насос оснащен напорным фланцем DN 100
- Боковой вход с фланцем DN 150
- Возможность подключения 1 1/2\" мембранного ручного насоса
- Пуск треугольник-звезда для двигателя 7,5 кВт
- Максимальная рабочая температура 55°C
- Режим работы S3 — 25 %
- Возможность настройки уровня активации

### ГРАФИК ПРОИЗВОДИТЕЛЬНОСТИ



НАИМЕНОВАНИЕ	EAN	ЗАВОДСКОЙ АРТИКУЛ	СИСТЕМА	ОБЪЕМ РЕЗЕРВУАРА (Л)	ПОЛЕЗНЫЙ ОБЪЕМ (Л)	НАПРЯЖЕНИЕ (В)	МОЩНОСТЬ P1 (Вт)	МОЩНОСТЬ P2 (Вт)	ЧАСТОТА (Гц)	I НОМ (А)	ОБ/МИН	КЛАСС ЗАЩИТЫ	Q MAX (М³/Ч)	H MAX (М)	ВЕС (КГ)	БЛОК УПРАВЛЕНИЯ	КЛАСС ЗАЩИТЫ БЛОКА	СИГНАЛИЗАЦИЯ
SANICUBIC 1 SC3.0 T	3 308 815 079 035	CUBIC1SC3.0T	Single Channel	480	270	400	4000	3000	50/60	6,9	1400	IP 57	120	10	210	ZPS1	IP65	Внешняя, проводная
SANICUBIC 1 SC4.0 T	3 308 815 079 042	CUBIC1SC4.0T					5500	4000		11,2			140	13	220			
SANICUBIC 1 SC5.5 T	3 308 815 079 059	CUBIC1SC5.5T					6300	5500		12,1			160	18	225			
SANICUBIC 1 SC7.5 T	3 308 815 079 066	CUBIC1SC7.5T					8700	7500		16,9			165	39	240			