

Техническое описание

# Двухступенчатые электромагнитные клапаны

## Типа ICLX 32-150



Двухступенчатые электромагнитные клапаны ICLX относятся к серии ICV.

Клапаны ICLX используются в линиях всасывания для открытия при высоком перепаде давления, например, после оттаивания испарителя горячим газом в крупных промышленных холодильных системах, работающих на аммиаке, фторосодержащих хладагентах или CO<sub>2</sub>.

Заводская конфигурация клапана ICLX предусматривает двухступенчатое открытие.

С помощью простой процедуры можно настроить клапан на одноступенчатое открытие.

В случае двухступенчатой конфигурации на первом этапе при включении пилотных электромагнитных клапанов основной клапан открывается примерно на 10% своей пропускной способности.

На втором этапе клапан автоматически открывается полностью при достижении перепада давления на нем приблизительно 1,25 бар (18 фунт/кв. дюйм изб.).

Клапан ICLX состоит из пяти основных компонентов: корпуса клапана, верхней крышки, функционального модуля и 2 пилотных электромагнитных клапанов. При заказе ICLX 32-150 верхняя крышка и функциональный модуль, поставляются в собранном виде.

### Преимущества

- Клапан предназначен для промышленных холодильных систем с максимальным рабочим давлением 52 бар (изб.) (754 фунт/кв. дюйм (изб.)).
- Применяется для всех традиционных негорючих хладагентов, включая R717 и R744 (CO<sub>2</sub>), и всех некоррозионных газов/жидкостей.
- Может использоваться в химической и нефтехимической отраслях.
- Непосредственное соединение с трубопроводом.
- Клапан имеет штуцеры под различные типы соединений: под сварку встык, под сварку с втулкой и под пайку.
- Корпус из низкотемпературной стали.
- Небольшой вес и компактная конструкция.
- Оба пилотных электромагнитных клапана могут управляться одним сигналом.
- Верхнюю крышку основного клапана ICLX можно устанавливать в любом направлении, что не влияет на работу пилотных клапанов.
- Клапан особенно удобен для установки в системы, где требуются небольшие перепады давления.
- Выравнивает отклонения рабочих параметров и устраняет пульсации давления при открытии после оттаивания испарителя.
- Исключает возможность гидравлических ударов, т.к. полностью открывается при перепаде давления  $\Delta p < 1,25$  бар (18 фунт/кв. дюйм изб.).
- Седло клапана устойчиво к кавитации.
- Предусмотрена возможность ручного открытия.
- Седло клапана из (PTFE) обеспечивает великолепную герметичность.
- Удобная для обслуживания конструкция.
- Сертификация: DNV, CRN, BV, EAC и т.д. Обновленный перечень сертификатов на изделия можно получить в отделе продаж местного отделения компании Danfoss.

Содержание	стр.
Преимущества .....	1
Концепция клапанов ICLX .....	3
Конструкция клапана .....	3
Разрешительная документация .....	3
Технические характеристики .....	4
Принцип действия .....	5
Номинальная производительность .....	8
Оформление заказа:	
ICLX 32 .....	18
ICLX 40 .....	19
ICLX 50 .....	20
ICLX 65 .....	21
ICLX 100 .....	22
ICLX 125 .....	22
ICLX 150 .....	22
Диапазон давления .....	23
Размеры .....	24
Штуцеры .....	26



**Разрешительная документация**

Принцип работы клапана ICV предусматривает соответствие международным требованиям к системам охлаждения.

Клапаны ICLX одобрены CE и UL.

Для получения более подробной информации по разрешительной документации обращайтесь в компанию Danfoss.



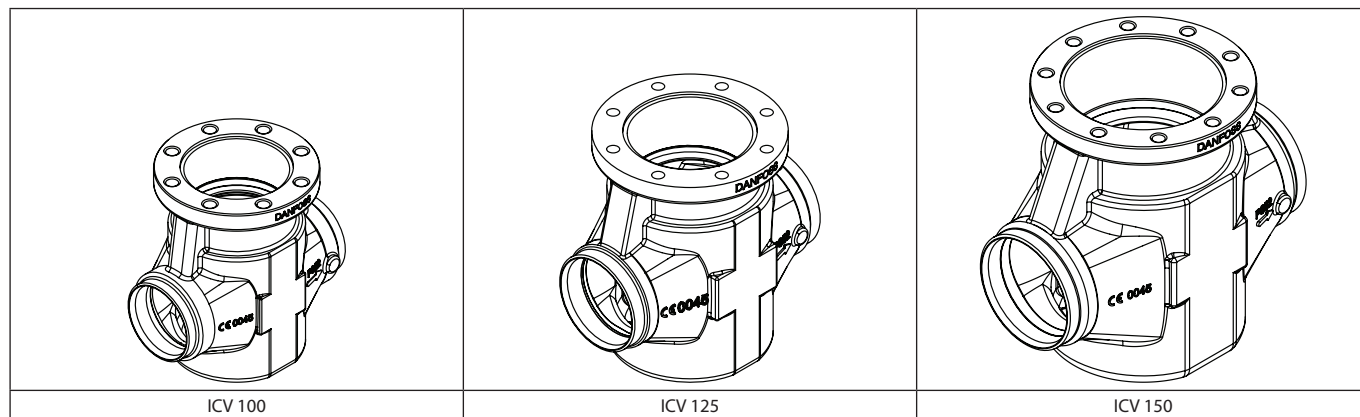
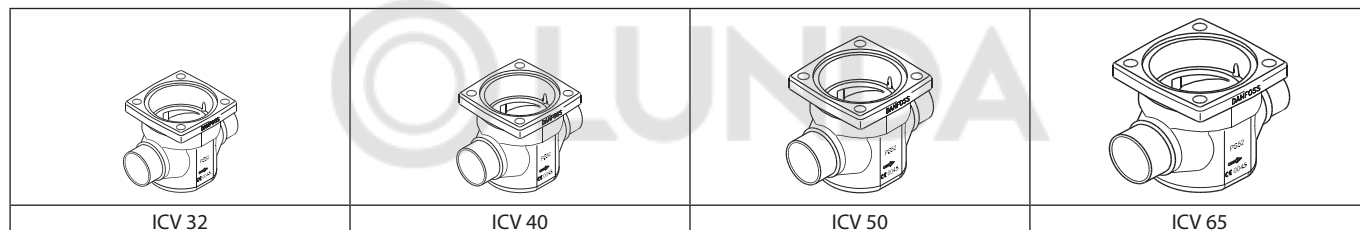
Клапаны ICLX			
Номинальный размер	DN ≤ 25 (1 дюйм)	DN 32-65 (1 1/4 - 2 1/2 дюйма)	DN 80-150 (3-6 дюймов)
Предназначены для	Жидкости группы I		
Категория	Статья 3, параграф 3	II	III

**Концепция клапанов ICLX**

Концепция клапанов ICLX предусматривает максимальную унификацию и универсальность при выполнении непосредственных сварных соединений. Для клапанов с размерами ICV 32 - ICV 65 предусмотрены штуцеры различных

размеров и типов. Корпусы клапанов ICV 100 - ICV 150 имеют штуцеры под сварку встык, номинальные размеры DIN и ANSI. Непосредственные сварные соединения (отсутствуют фланцы) обеспечивают низкий риск утечек.

- Клапаны имеют корпуса семи типов.



D	A	SOC	SD	SA
Под сварку встык DIN	Под сварку встык ANSI	Под сварку с втулкой ANSI	Под пайку DIN	Под пайку ANSI

**Конструкция клапана**
**Штуцеры**

Клапаны ICLX выпускаются со штуцерами различных типов:

- D: Под сварку встык, EN 10220
- A: Под сварку встык, ANSI (B 36.10)
- SOC: Под сварку с втулкой ANSI (B 16.11)
- SD: Под пайку, EN 1254-1
- SA: Под пайку, ANSI (B 16.22)

Клапаны ICLX аттестованы в соответствии с европейским стандартом, установленным Директивой ЕС по оборудованию, работающему под давлением, и маркированы знаком CE. Более подробная информация / ограничения приведены в инструкции по монтажу.

Материал корпуса и верхней крышки клапана Низкотемпературная сталь.

**Технические характеристики**
*Хладагенты*

Клапаны применяются для всех традиционных негорючих хладагентов, включая R717 и R744 (CO<sub>2</sub>), и некоррозионных газов/жидкостей.

- *Диапазон температур:*  
Температура среды: -60/+120°C (-76/+248°F).
- *Давление*  
Клапаны предназначены для работы с макс. рабочим давлением 52 бар (изб.) (754 фунт/кв. дюйм (изб.))
- *Защита поверхности*  
Наружная поверхность клапанов ICLX хромирована с цинком для защиты от коррозии.
- *Максимальный открывающий перепад давления (MOPD):*  
ICLX 32-150  
21 бар (305 фунт/кв. дюйм) при внешнем давлении на 1,5 бар (22 фунт/кв. дюйм) выше давления на входе клапана.

**ICLX 32-150**

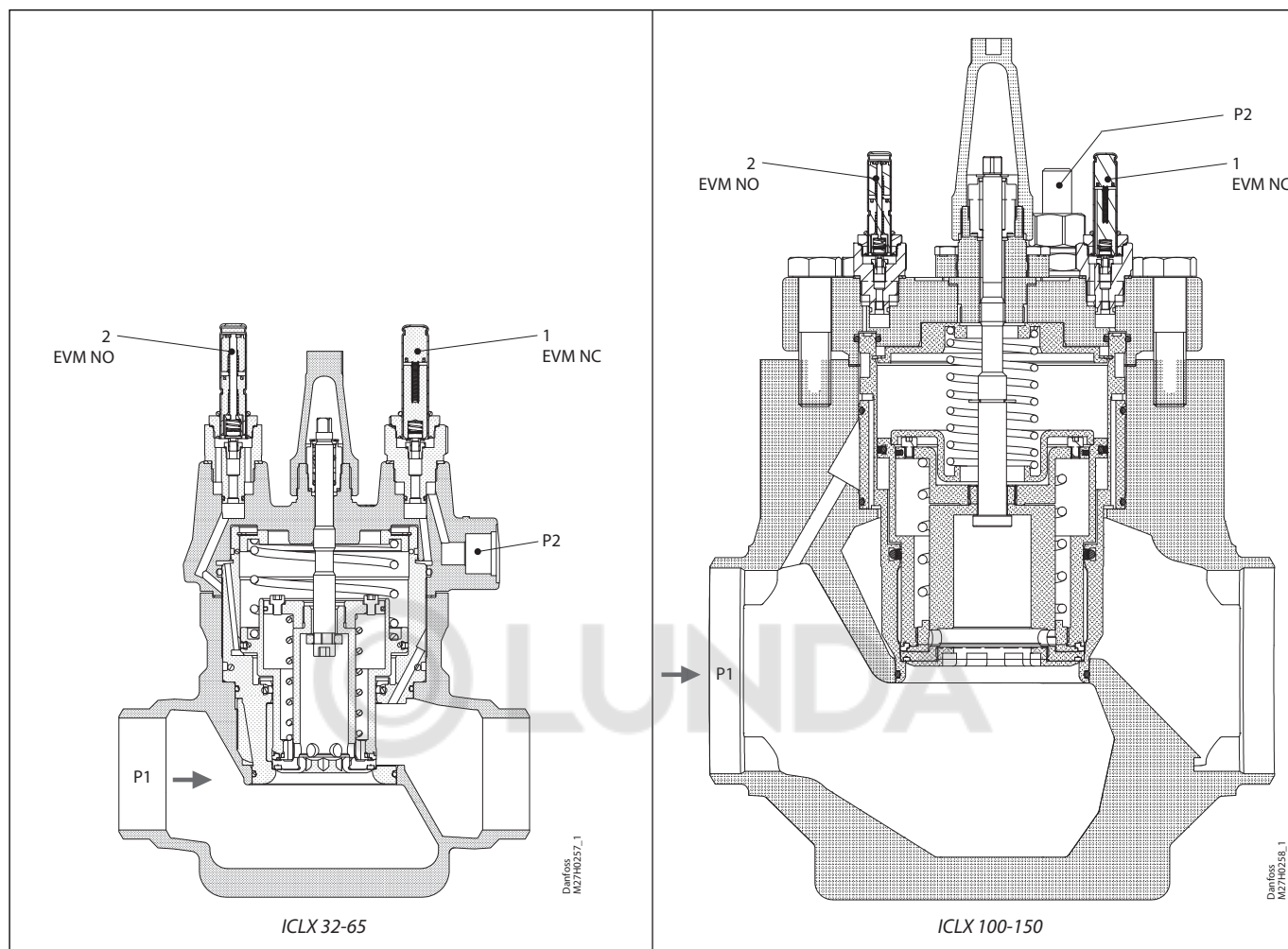
40 бар (580 фунт/кв. дюйм) при внешнем давлении на 2 бар (30 фунт/кв. дюйм) выше давления на входе клапана.

*Требования к катушкам:*

Обе катушки должны быть типа IP67.  
С нормально закрытыми клапанами EVM:  
10 Вт перем. тока (или выше) для MOPD до 21 бар  
С нормально закрытыми клапанами EVM:  
20 Вт перем. тока для MOPD 21 → 40 бар  
С нормально открытыми клапанами EVM:  
10 Вт перем. тока (или выше)

	ICLX 32	ICLX 40	ICLX 50	ICLX 65	ICLX 100	ICLX 125	ICLX 150
K <sub>v</sub> [м <sup>3</sup> /ч]	22	29	47	82	151	225	390
C <sub>v</sub> [ам. гал/мин]	25,5	33,6	54,5	95	175	261	452





**Принцип действия**

Клапан ICLX используется как запорный клапан в линиях всасывания для открытия после оттаивания горячим газом.

Клапан управляется пилотным клапаном посредством внешнего пилотного давления. Это означает, что для работы клапана совсем не требуется перепад внутреннего давления ( $P_d$ ).

Низкое значение  $P_d$  – основная характеристика, благодаря которой клапан ICLX идеален для применения в системах, чувствительных к перепаду давления.

Несмотря на низкое значение  $P_d$ , можно определить его количественное значение, которое необходимо учитывать при выборе размера клапана. Для определения влияния данного значения см. раздел "Выбор клапана ICLX".

Основной клапан оснащен двумя пилотными электромагнитными клапанами и ниппелем для подвода внешнего пилотного давления.

Линия внешнего пилотного давления должна подсоединяться к трубопроводу системы, давление в котором ( $p_2$ ) должно быть, по крайней мере, на 1,5 бар (20 фунт/кв. дюйм) выше, чем давление на входе в клапан ( $p_1$ ). Разница между внешним пилотным давлением и давлением на входе в клапан определяет максимальный открывающий перепад давления (MOPD) клапана ICLX.

Клапан ICLX открывается и поддерживается в открытом состоянии при подаче напряжения на катушки пилотных электромагнитных клапанов EVM (поз. 1 и 2).

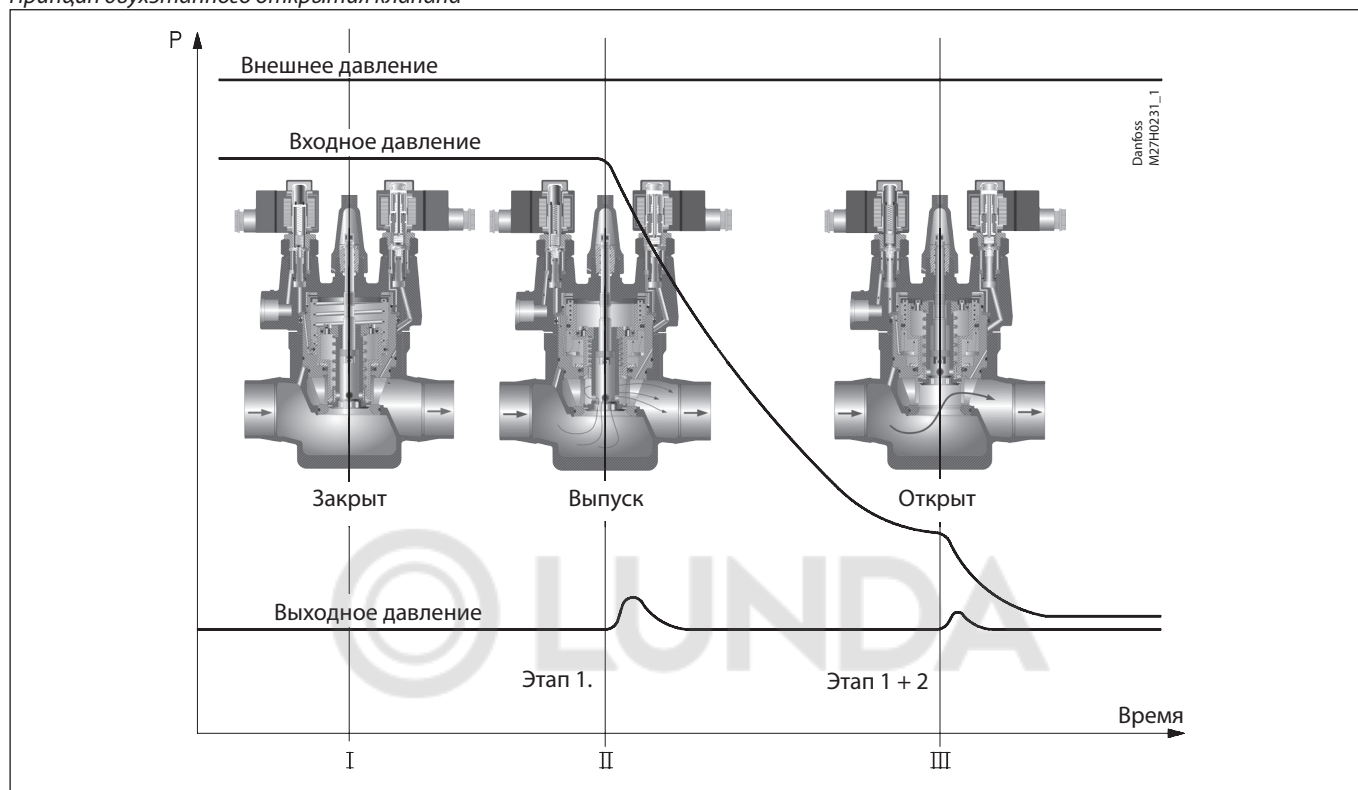
При отключении питания катушек пилотных электромагнитных клапанов EVM (поз. 1 и 2) клапан ICLX закрывается и остается закрытым.

Пилотный электромагнитный клапан (поз. 1) пропускает внешнее пилотное давление ( $p_2$ ) в полость над сервопоршнем, после чего основной клапан открывается на 10 % своей пропускной способности. Одновременно с этим сжимается и спускная пружина. Давление на входе ( $p_1$ ) и давление на выходе клапана начинают выравниваться. Когда перепад давления на клапане упадет приблизительно до 1,25 бар, пружина будет достаточно сжата, и её усилия хватит, чтобы начать второй этап открытия клапана на его полную производительность. Данный способ позволяет избежать возникновения пульсаций высокого давления, которые имеют место при открытии клапана в один этап.

Клапаны ICLX не должны использоваться в системах трубопроводов, где перепад давления на основном клапане в открытом положении может превысить 1 бар (15 фунт/кв. дюйм (изб.)), в противном случае второй этап открытия клапана прервется.

**Принцип действия**  
(продолжение)

Принцип двухэтапного открытия клапана



**Важное замечание для клапанов ICLX:** Клапан ICLX поддерживается в открытом положении с помощью давления горячего газа. Горячий газ конденсируется на стенках холодного клапана и образует слой жидкости под сервопоршнем. Когда пилотные клапаны сработают на закрытие клапана ICLX, давление над сервопоршнем начнет выравниваться с давлением всасывания через пилотный клапан (поз. 2). Это выравнивание займет некоторое время, поскольку в клапане находится конденсированная жидкость.

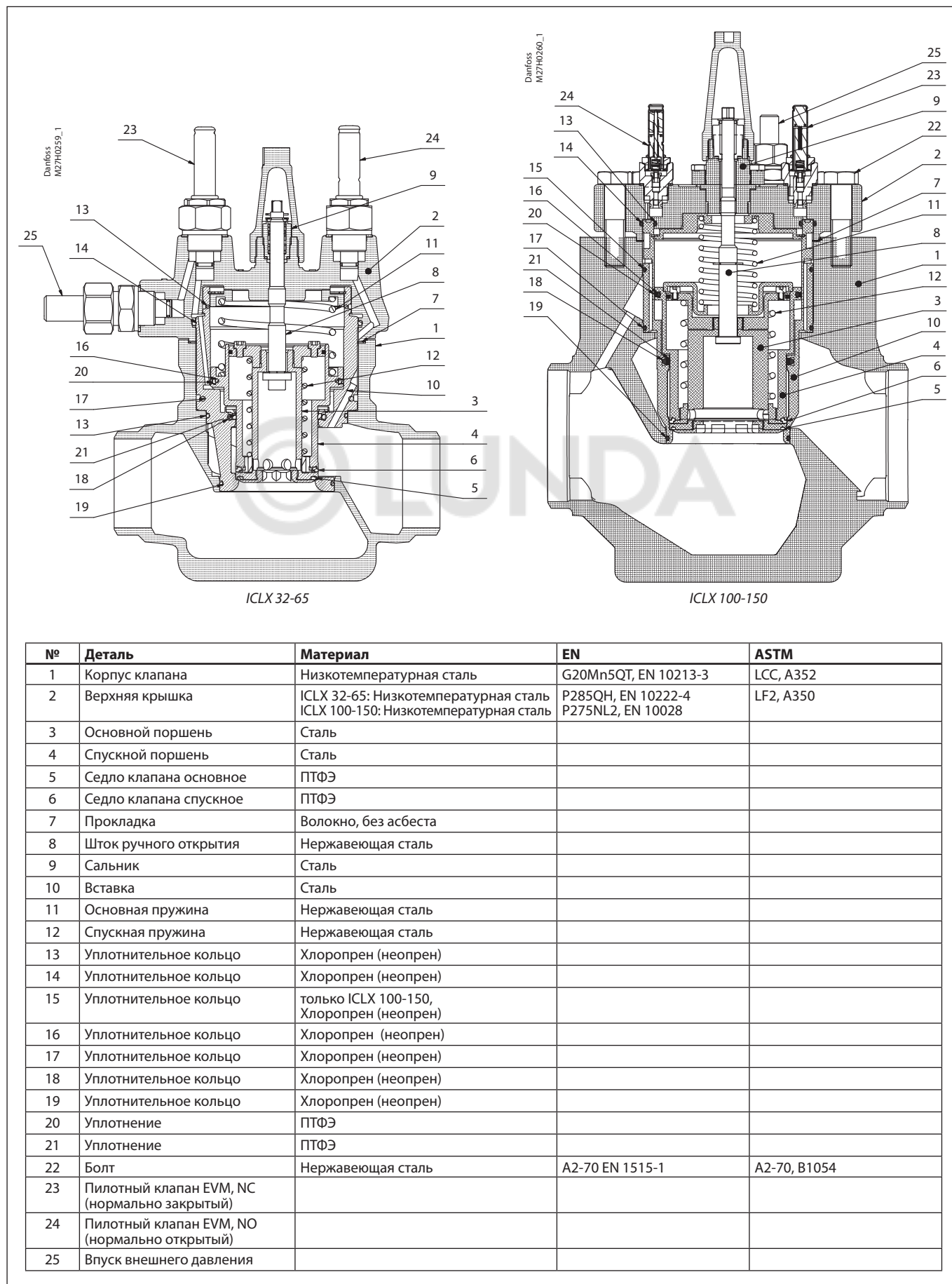
Время с начала срабатывания пилотных клапанов до полного закрытия клапана ICLX зависит от температуры, давления, типа хладагента и размера клапана. Поэтому точное время закрытия клапана определить трудно, но, в общем случае, при более низких температурах время закрытия увеличивается.

Очень важно учитывать время закрытия клапана при оттаивании испарителя горячим газом. Необходимо соблюсти условие, чтобы клапан подачи горячего газа не был открыт до того, как будет полностью закрыт клапан ICLX в линии всасывания. Если клапан подачи горячего газа будет открыт до того, как полностью закроется клапан ICLX, будет потеряно много тепловой энергии, и могут возникнуть потенциально опасные ситуации, связанные с гидравлическим ударом. При перепаде давления  $\Delta p > 1,5$  бар на клапанах ICLX на втором этапе открытия может произойти гидравлический удар, вызванный газом или

жидкостью. В конечном итоге это может привести к серьезному повреждению клапана.

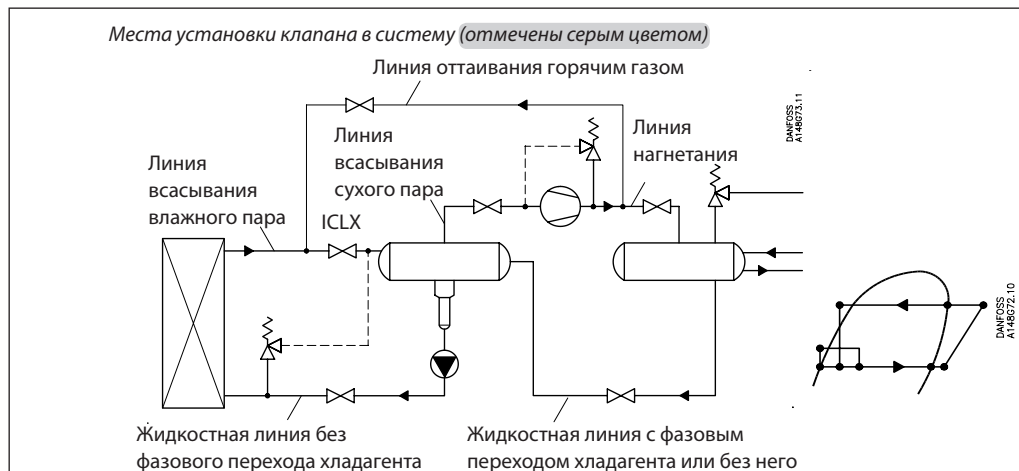
Как показывает опыт, время закрытия в 2 минуты можно использовать в качестве исходной точки. Оптимальное время закрытия для каждой отдельной системы должно определяться при первоначальном запуске установки в предусмотренных условиях эксплуатации. Рекомендуется проверять, необходимо ли изменить время закрытия в случае изменения условий (давление всасывания, температура окружающей среды и т. п.). Кроме того, время закрытия необходимо проверять при обслуживании клапана. После определения оптимального времени закрытия к нему рекомендуется прибавить запас по безопасности в 30 с.

Спецификация



Выбор клапана ICLX

Линия всасывания влажного пара



Номинальная производительность

Международная система единиц СИ

Пример расчета (для хладагента R 717):

Режим работы установки:

- $T_e = -20\text{ }^\circ\text{C}$
- $Q_0 = 100\text{ кВт}$
- Кратность циркуляции = 3
- Макс. перепад давления  $\Delta P = 0,1\text{ бар}$

Производительность, указанная в таблице, приведена для номинальных условий эксплуатации (перепад давления  $\Delta P = 0,05\text{ бара}$ , кратность циркуляции = 4).

Поэтому фактическая производительность должна быть пересчитана на номинальные условия с помощью поправочных коэффициентов.

Линия всасывания влажного пара

Поправочный коэффициент для перепада давления  $\Delta P = 0,1\text{ бар}$ ,  $f_{\Delta P} = 0,71$

Поправочный коэффициент для кратности циркуляции  $f_{\text{circ}} = 0,9$

Тогда номинальная производительность  $Q_n = Q_0 \times f_{\Delta P} \times f_{\text{circ}} = 100 \times 0,71 \times 0,9 = 63,9\text{ кВт}$ .

Из таблицы выбираем клапан ICLX 50 производительностью  $Q_n = 84\text{ кВт}$ .

Система единиц США

Пример расчета (для хладагента R 717):

Режим работы установки:

- $T_e = -20\text{ }^\circ\text{F}$
- $Q_0 = 10\text{ TR}$
- Кратность циркуляции = 3
- Макс. перепад давления  $\Delta P = 1,25\text{ фунт/кв. дюйм}$

Производительность, указанная в таблице, приведена для номинальных условий эксплуатации (перепад давления  $\Delta P = 0,75\text{ фунт/кв. дюйм}$ , кратность циркуляции = 4).

Поэтому фактическая производительность должна быть пересчитана на номинальные условия с помощью поправочных коэффициентов.

Поправочный коэффициент для перепада давления  $\Delta P = 1,25\text{ фунт/кв. дюйм}$ ,  $f_{\Delta P} = 0,77$

Поправочный коэффициент для кратности циркуляции  $f_{\text{circ}} = 0,9$

Тогда номинальная производительность  $Q_n = Q_0 \times f_{\Delta P} \times f_{\text{circ}} = 10 \times 0,77 \times 0,9 = 6,9\text{ TR}$

Из таблицы выбираем клапан ICLX 32 производительностью  $Q_n = 9,4\text{ TR}$ .

Номинальная  
производительность

## Международная система единиц СИ

Таблица  
производительности при  
номинальных условиях,  
 $Q_N$  [кВт].  
Кратность циркуляции = 4,  
 $\Delta P = 0,05$  бар

## Линия всасывания влажного пара

### R 717

Тип	$k_v$ м <sup>3</sup> /ч	Температура кипения $T_e$							
		-50 °C	-40 °C	-30 °C	-20 °C	-10 °C	0 °C	10 °C	20 °C
ICLX 32	22	20	26	32	39	47	55	63	72
ICLX 40	29	27	34	43	52	62	72	83	95
ICLX 50	47	43	56	69	84	100	117	135	153
ICLX 65	83	76	99	122	148	177	207	238	271
ICLX 100	151	138	179	222	270	322	377	433	493
ICLX 125	225	206	267	331	402	480	561	645	734
ICLX 150	390	357	463	574	697	831	973	1118	1273

Поправочный коэффициент для  
перепада давления  $\Delta P$  ( $f_{\Delta P}$ )

$\Delta P$ (бар)	Поправочный коэффициент
0,01	2,24
0,03	1,29
0,05	1
0,08	0,79
0,10	0,71
0,14	0,60

Поправочный коэффициент для  
кратности циркуляции ( $f_{circ}$ )

Кратность циркуляции	Поправочный коэффициент
2	0,77
3	0,90
4	1
6	1,13
8	1,20
10	1,25

### R 717

## Система единиц США

Таблица  
производительности при  
номинальных условиях,  
 $Q_N$  [тонн охлаждения].  
Кратность циркуляции = 4,  
 $\Delta P = 0,75$  фунт/кв. дюйм

Тип	$C_v$ гал. США/ мин	Температура кипения $T_e$							
		-60 °F	-40 °F	-20 °F	0 °F	20 °F	40 °F	60 °F	80 °F
ICLX 32	26	5,5	7,4	9,4	12	14	17	19	22
ICLX 40	34	7,3	9,8	12	15	19	22	25	29
ICLX 50	55	12	16	20	25	30	36	41	48
ICLX 65	96	21	28	35	44	53	63	73	84
ICLX 100	175	38	51	65	80	97	114	132	153
ICLX 125	261	57	76	96	119	144	170	197	228
ICLX 150	452	98	132	167	206	250	295	342	396

\* на 2 °F ниже минимальной рабочей температуры

Поправочный коэффициент для  
перепада давления  $\Delta P$  ( $f_{\Delta P}$ )

$\Delta P$ (фунт/кв. дюйм)	Поправочный коэффициент
0,15	2,24
0,45	1,29
0,75	1
1,25	0,77
1,75	0,65
2,25	0,58

Поправочный коэффициент для  
кратности циркуляции ( $f_{circ}$ )

Кратность циркуляции	Поправочный коэффициент
2	0,77
3	0,90
4	1
6	1,13
8	1,20
10	1,25

Номинальная  
производительность

## Линия всасывания влажного пара

### Международная система единиц СИ

Таблица  
производительности при  
номинальных условиях,  
 $Q_N$  [кВт].  
Кратность циркуляции = 4,  
 $\Delta P = 0,05$  бар

### R 744

Тип	$k_v$ м <sup>3</sup> /ч	Температура кипения $T_e$						
		-50 °C	-40 °C	-30 °C	-20 °C	-10 °C	0 °C	10 °C
ICLX 32	22	34	38	43	48	51	54	54
ICLX 40	29	44	50	57	63	68	71	71
ICLX 50	47	72	82	93	102	110	115	115
ICLX 65	83	126	145	164	180	193	202	203
ICLX 100	151	230	263	298	328	352	368	370
ICLX 125	225	343	392	443	488	524	548	552
ICLX 150	390	594	679	768	846	909	951	956

Поправочный коэффициент для  
перепада давления  $\Delta P$  ( $f_{\Delta P}$ )

$\Delta P$ (бар)	Поправочный коэффициент
0,01	2,24
0,03	1,29
<b>0,05</b>	<b>1</b>
0,08	0,79
0,10	0,71
0,14	0,60

Поправочный коэффициент для  
кратности циркуляции ( $f_{circ}$ )

Кратность циркуляции	Поправочный коэффициент
2	0,77
3	0,90
<b>4</b>	<b>1</b>
6	1,13
8	1,20
10	1,25

### R 744

### Система единиц США

Таблица  
производительности при  
номинальных условиях,  
 $Q_N$  [тонн охлаждения].  
Кратность циркуляции = 4,  
 $\Delta P = 0,75$  фунт/кв. дюйм

Тип	$C_v$ гал. США/ мин	Температура кипения $T_e$						
		-60 °F	-40 °F	-20 °F	0 °F	20 °F	40 °F	60 °F
ICLX 32	26	9,4	10,9	12,5	14	15	15	15
ICLX 40	34	12,4	14,4	16	18	20	20	20
ICLX 50	55	20	23	27	30	32	33	32
ICLX 65	96	35	41	47	52	56	58	56
ICLX 100	175	65	75	86	95	102	106	102
ICLX 125	261	96	111	128	141	152	157	153
ICLX 150	452	167	193	221	245	263	273	264

\* на 2°F ниже минимальной рабочей температуры

Поправочный коэффициент для  
перепада давления  $\Delta P$  ( $f_{\Delta P}$ )

$\Delta P$ (фунтов/кв. дюйм)	Поправочный коэффициент
0,15	2,24
0,45	1,29
<b>0,75</b>	<b>1</b>
1,25	0,77
1,75	0,65
2,25	0,58

Поправочный коэффициент для  
кратности циркуляции ( $f_{circ}$ )

Кратность циркуляции	Поправочный коэффициент
2	0,77
3	0,90
<b>4</b>	<b>1</b>
6	1,13
8	1,20
10	1,25

Номинальная  
производительность

## Линия всасывания влажного пара

### Международная система единиц СИ

Таблица  
производительности при  
номинальных условиях,  
 $Q_N$  [кВт].  
Кратность циркуляции = 4,  
 $\Delta P = 0,05$  бар

### R 134a

Тип	$k_v$ м <sup>3</sup> /ч	Температура кипения $T_e$						
		-40 °C	-30°C	-20°C	-10°C	0°C	10°C	20°C
ICLX 32	22	9	11	13	15	18	20	22
ICLX 40	29	11	14	17	20	23	26	30
ICLX 50	47	18	23	27	32	38	43	48
ICLX 65	83	33	40	49	57	66	75	84
ICLX 100	151	59	73	88	104	121	137	154
ICLX 125	225	88	109	132	155	180	204	229
ICLX 150	390	153	189	228	269	311	354	397

Поправочный коэффициент для  
перепада давления  $\Delta P$  ( $f_{\Delta P}$ )

$\Delta P$ (бар)	Поправочный коэффициент
0,01	2,24
0,03	1,29
<b>0,05</b>	<b>1</b>
0,08	0,79
0,10	0,71
0,14	0,60

Поправочный коэффициент для  
кратности циркуляции ( $f_{circ}$ )

Кратность циркуляции	Поправочный коэффициент
2	0,77
3	0,90
<b>4</b>	<b>1</b>
6	1,13
8	1,20
10	1,25

### Система единиц США

Таблица  
производительности при  
номинальных условиях,  $Q_N$   
[тонн охлаждения].  
Кратность циркуляции = 4,  
 $\Delta P = 0,75$  фунт/кв. дюйм

### R 134a

Тип	$C_v$ гал. США/ мин	Температура кипения $T_e$						
		-40 °F	-20°F	0°F	20°F	40°F	60°F	80°F
ICLX 32	26	2,5	3,1	4	5	5	6	7
ICLX 40	34	3,2	4	5	6	7	8	9
ICLX 50	55	5	7	8	10	11	13	15
ICLX 65	96	9	12	14	17	20	23	26
ICLX 100	175	17	21	26	31	36	42	47
ICLX 125	261	25	32	39	46	54	62	70
ICLX 150	452	44	55	67	80	94	107	121

\* на 2°F ниже минимальной рабочей температуры

Поправочный коэффициент для  
перепада давления  $\Delta P$  ( $f_{\Delta P}$ )

$\Delta P$ (фунт/кв. дюйм)	Поправочный коэффициент
0,15	2,24
0,45	1,29
<b>0,75</b>	<b>1</b>
1,25	0,77
1,75	0,65
2,25	0,58

Поправочный коэффициент для  
кратности циркуляции ( $f_{circ}$ )

Кратность циркуляции	Поправочный коэффициент
2	0,77
3	0,90
<b>4</b>	<b>1</b>
6	1,13
8	1,20
10	1,25

Номинальная  
производительность

## Международная система единиц СИ

Таблица  
производительности при  
номинальных условиях,  
 $Q_N$  [кВт].  
Кратность циркуляции = 4,  
 $\Delta P = 0,05$  бар

## Линия всасывания влажного пара

### R 404A

Тип	$k_v$ м <sup>3</sup> /ч	Температура кипения $T_e$							
		-50 °C	-40 °C	-30 °C	-20 °C	-10 °C	0 °C	10 °C	20 °C
ICLX 32	22	10	12	14	17	19	22	24	26
ICLX 40	29	13	16	19	22	25	29	31	34
ICLX 50	47	22	26	31	36	41	46	51	55
ICLX 65	83	38	46	55	64	73	82	90	98
ICLX 100	151	70	84	99	116	132	149	164	178
ICLX 125	225	104	125	148	172	197	221	244	265
ICLX 150	390	180	217	257	299	342	384	424	460

Поправочный коэффициент для  
перепада давления  $\Delta P$  ( $f_{\Delta P}$ )

$\Delta P$ (бар)	Поправочный коэффициент
0,01	2,24
0,03	1,29
<b>0,05</b>	<b>1</b>
0,08	0,79
0,10	0,71
0,14	0,60

Поправочный коэффициент для  
кратности циркуляции ( $f_{circ}$ )

Кратность циркуляции	Поправочный коэффициент
2	0,77
3	0,90
<b>4</b>	<b>1</b>
6	1,13
8	1,20
10	1,25

## Система единиц США

Таблица  
производительности при  
номинальных условиях,  $Q_N$   
[тонн охлаждения]. Кратность  
циркуляции = 4,  $\Delta P = 0,75$   
фунт/кв. дюйм

### R 404A

Тип	$C_v$ гал. США/ мин	Температура кипения $T_e$							
		-60 °F	-40 °F	-20 °F	0 °F	20 °F	40 °F	60 °F	80 °F
ICLX 32	26	2,8	3,5	4,2	5	6	6	7	8
ICLX 40	34	3,7	4,6	6	7	8	8	9	10
ICLX 50	55	6	7	9	11	12	14	15	17
ICLX 65	96	11	13	16	19	22	24	27	29
ICLX 100	175	19	24	29	34	39	44	49	53
ICLX 125	261	29	36	43	51	58	66	73	79
ICLX 150	452	50	62	74	88	101	114	126	137

\* на 2°F ниже минимальной рабочей температуры

Поправочный коэффициент для  
перепада давления  $\Delta P$  ( $f_{\Delta P}$ )

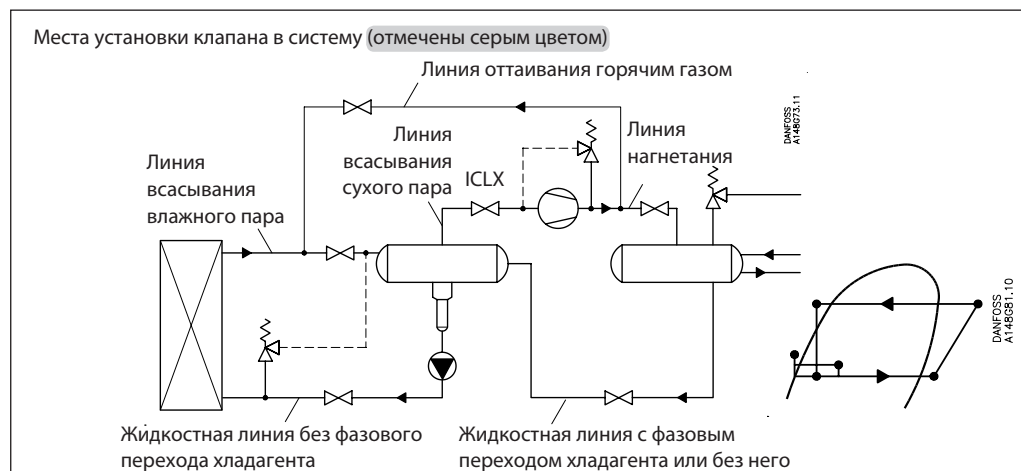
$\Delta P$ (фунт/кв. дюйм)	Поправочный коэффициент
0,15	2,24
0,45	1,29
<b>0,75</b>	<b>1</b>
1,25	0,77
1,75	0,65
2,25	0,58

Поправочный коэффициент для  
кратности циркуляции ( $f_{circ}$ )

Кратность циркуляции	Поправочный коэффициент
2	0,77
3	0,90
<b>4</b>	<b>1</b>
6	1,13
8	1,20
10	1,25

Номинальная  
производительность

## Линия всасывания сухого пара



Номинальная  
производительность

Международная  
система единиц  
СИ



## Линия всасывания сухого пара

Пример расчета (для хладагента R 717):

Режим работы установки:

$T_e = -20^\circ\text{C}$   
 $Q_0 = 100 \text{ кВт}$   
 $T_{\text{лиq}} = 10^\circ\text{C}$   
 Макс. перепад давления  $\Delta P = 0,1 \text{ бар}$

Производительность, указанная в таблице, приведена для номинальных условий эксплуатации (перепад давления  $\Delta P = 0,05 \text{ бар}$ ,  $T_{\text{лиq}} = 30^\circ\text{C}$ ).

Поэтому фактическая производительность должна быть пересчитана на номинальные условия с помощью поправочных коэффициентов.

Поправочный коэффициент для перепада давления  $\Delta P = 0,1 \text{ бар}$ ,  $f_{\Delta P} = 0,71$   
 Поправочный коэффициент для температуры жидкости  $f_{T_{\text{лиq}}} = 0,92$

Поправочный коэффициент для перегрева ( $T_s$ ) = 1,0  
 Тогда номинальная производительность  
 $Q_n = Q_0 \times f_{\Delta P} \times f_{T_{\text{лиq}}} \times f_{T_s}$   
 $= 100 \times 0,71 \times 0,92 \times 1,0 = 65,3 \text{ кВт}$

Из таблицы выбираем клапан ICLX 40 производительностью  $Q_n = 79 \text{ кВт}$ .

Система единиц  
США

Пример расчета (для хладагента R 717):

Режим работы установки:

$T_e = 0^\circ\text{F}$   
 $Q_0 = 30 \text{ TR}$   
 $T_{\text{лиq}} = 50^\circ\text{F}$   
 Макс. перепад давления  $\Delta P = 1,25 \text{ фунт/кв. дюйм}$

Производительность, указанная в таблице, приведена для номинальных условий эксплуатации (перепад давления  $\Delta P = 0,75 \text{ фунт/кв. дюйм}$ ,  $T_{\text{лиq}} = 90^\circ\text{F}$ ).

Поэтому фактическая производительность должна быть пересчитана на номинальные условия с помощью поправочных коэффициентов.

Поправочный коэффициент для перепада давления  $\Delta P = 1,25 \text{ фунт/кв. дюйм}$ ,  $f_{\Delta P} = 0,77$   
 Поправочный коэффициент для температуры жидкости  $f_{T_{\text{лиq}}} = 0,92$

Поправочный коэффициент для перегрева ( $T_s$ ) = 1,0  
 Тогда номинальная производительность  
 $Q_n = Q_0 \times f_{\Delta P} \times f_{T_{\text{лиq}}} \times f_{T_s}$   
 $= 30 \times 0,77 \times 0,92 \times 1,0 = 21,25 \text{ TR}$

Из таблицы выбираем клапан ICLX 40 производительностью  $Q_n = 24 \text{ TR}$ .

Номинальная  
производительность

## Линия всасывания сухого пара

### R 717

## Международная система единиц СИ

Таблица производительности при номинальных условиях,  $Q_N$  [кВт].  
 $T_{liq} = 30\text{ }^\circ\text{C}$ ,  
 $\Delta P = 0,05$  бар,  
 Перегрев = 8 К

Тип	$k_v$ м <sup>3</sup> /ч	Температура кипения $T_e$							
		-50 °C	-40 °C	-30 °C	-20 °C	-10 °C	0 °C	10 °C	20 °C
ICLX 32	22	28	37	48	60	74	90	108	127
ICLX 40	29	37	49	63	79	98	119	142	168
ICLX 50	47	61	80	103	129	159	193	230	272
ICLX 65	83	107	141	181	227	280	340	407	481
ICLX 100	151	195	257	330	414	510	619	740	875
ICLX 125	225	290	383	491	616	760	922	1103	1304
ICLX 150	390	503	663	851	1069	1317	1598	1912	2259

Поправочный коэффициент для перепада давления  $\Delta P$  ( $f_{\Delta P}$ )

$\Delta P$ (бар)	Поправочный коэффициент
0,01	2,24
0,03	1,29
<b>0,05</b>	<b>1</b>
0,08	0,79
0,10	0,71
0,14	0,60

Поправочный коэффициент для температуры жидкости ( $T_{liq}$ )

Температура жидкости	Поправочный коэффициент
-20 °C	0,82
-10 °C	0,86
0 °C	0,88
10 °C	0,92
20 °C	0,96
<b>30 °C</b>	<b>1</b>
40 °C	1,04
50 °C	1,09

### R 717

## Система единиц США

Таблица производительности при номинальных условиях,  $Q_N$  [тонн охлаждения].  
 $T_{liq} = 90\text{ }^\circ\text{F}$ ,  
 $\Delta P = 0,75$  фунт/кв. дюйм,  
 Перегрев = 12 °F

Тип	$C_v$ гал. США/ мин	Температура кипения $T_e$							
		-60 °F	-40 °F	-20 °F	0 °F	20 °F	40 °F	60 °F	80 °F
ICLX 32	26	7,8	10,6	14,0	18	23	28	34	40
ICLX 40	34	10,3	14,0	18	24	30	37	44	53
ICLX 50	55	17	23	30	38	48	59	72	86
ICLX 65	96	30	40	53	68	85	105	127	152
ICLX 100	175	54	73	96	123	155	191	231	276
ICLX 125	261	80	109	143	184	231	284	345	412
ICLX 150	452	139	189	248	319	400	493	598	713

\* на 2°F ниже минимальной рабочей температуры

Поправочный коэффициент для перепада давления  $\Delta P$  ( $f_{\Delta P}$ )

$\Delta P$ (фунт/кв. дюйм)	Поправочный коэффициент
0,15	2,24
0,45	1,29
<b>0,75</b>	<b>1</b>
1,25	0,77
1,75	0,65
2,25	0,58

Поправочный коэффициент для температуры жидкости ( $T_{liq}$ )

Температура жидкости	Поправочный коэффициент
-10 °F	0,82
10 °F	0,85
30 °F	0,88
50 °F	0,92
70 °F	0,96
<b>90 °F</b>	<b>1</b>
110 °F	1,04
130 °F	1,09

Номинальная  
производительность

## Линия всасывания сухого пара

### R 744

## Международная система единиц СИ

Таблица производительности  
при номинальных условиях,  
 $Q_N$  [кВт].  
 $T_{liq} = 10^\circ\text{C}$ ,  
 $\Delta P = 0,05$  бар,  
Перегрев = 8 К

Тип	$k_v$ м <sup>3</sup> /ч	Температура кипения $T_e$						
		-50 °C	-40 °C	-30 °C	-20 °C	-10 °C	0 °C	10 °C
ICLX 32	22	38	47	56	67	78	89	102
ICLX 40	29	50	62	74	88	103	118	134
ICLX 50	47	82	101	120	142	166	191	217
ICLX 65	83	144	178	213	251	293	337	383
ICLX 100	151	263	324	387	457	534	614	697
ICLX 125	225	391	482	577	681	795	915	1039
ICLX 150	390	678	836	1000	1181	1379	1585	1801

Поправочный коэффициент для  
перепада давления  $\Delta P$  ( $f_{\Delta P}$ )

$\Delta P$ (бар)	Поправочный коэффициент
0,01	2,24
0,03	1,29
<b>0,05</b>	<b>1</b>
0,08	0,79
0,1	0,71
0,14	0,6

Поправочный коэффициент для  
температуры жидкости ( $T_{liq}$ )

Температура жидкости	Поправочный коэффициент
-20 °C	0,75
-10 °C	0,81
0 °C	0,89
10 °C	1
15 °C	1,08

### R 744

## Система единиц США

Таблица  
производительности при  
номинальных условиях,  
 $Q_N$  [тонн охлаждения].  
 $T_{liq} = 50^\circ\text{F}$ ,  
 $\Delta P = 0,75$  фунт/кв. дюйм,  
Перегрев = 12 °F

Тип	$C_v$ гал. США/ мин	Температура кипения $T_e$						
		-60 °F	-40 °F	-20 °F	0 °F	20 °F	40 °F	60 °F
ICLX 32	26	10,6	13,4	16,3	20	23	27	31
ICLX 40	34	13,9	17,7	22	26	31	36	41
ICLX 50	55	23	29	35	42	50	58	66
ICLX 65	96	40	51	62	74	87	102	117
ICLX 100	175	73	92	112	135	159	185	213
ICLX 125	261	108	137	167	201	237	276	317
ICLX 150	452	188	238	290	348	411	478	549

\* на 2 °F ниже минимальной рабочей температуры

Поправочный коэффициент для  
перепада давления  $\Delta P$  ( $f_{\Delta P}$ )

$\Delta P$ (фунт/кв. дюйм)	Поправочный коэффициент
0,15	2,24
0,45	1,29
<b>0,75</b>	<b>1</b>
1,25	0,77
1,75	0,65
2,25	0,58

Поправочный коэффициент для  
температуры жидкости ( $T_{liq}$ )

Температура жидкости	Поправочный коэффициент
-10 °F	0,73
10 °F	0,80
30 °F	0,89
50 °F	1
60 °F	1,08

Номинальная  
производительность

Линия всасывания сухого пара

## Международная система единиц СИ

Таблица  
производительности при  
номинальных условиях,  
 $Q_N$  [кВт].  
 $T_{лиq} = 30^\circ\text{C}$ ,  
 $\Delta P = 0,05$  бар,  
Перегрев = 8 К

### R 134a

Тип	$k_v$ , м <sup>3</sup> /ч	Температура кипения $T_e$						
		-40 °C	-30 °C	-20 °C	-10 °C	0 °C	10 °C	20 °C
ICLX 32	22	10	13	16	21	26	31	38
ICLX 40	29	13	17	21	27	34	41	50
ICLX 50	47	20	27	35	44	55	67	82
ICLX 65	83	36	47	61	78	97	119	144
ICLX 100	151	65	86	112	141	176	216	262
ICLX 125	225	98	129	167	211	262	322	390
ICLX 150	390	169	223	289	365	454	558	676

Поправочный коэффициент для  
перепада давления  $\Delta P$  ( $f_{\Delta P}$ )

$\Delta P$ (бар)	Поправочный коэффициент
0,01	2,24
0,03	1,29
<b>0,05</b>	<b>1</b>
0,08	0,79
0,10	0,71
0,14	0,60

Поправочный коэффициент для  
температуры жидкости ( $T_{лиq}$ )

Температура жидкости	Поправочный коэффициент
-20 °C	0,66
-10 °C	0,70
0 °C	0,76
10 °C	0,82
20 °C	0,90
<b>30 °C</b>	<b>1</b>
40 °C	1,13
50 °C	1,29

### R 134a

## Система единиц США

Таблица  
производительности при  
номинальных условиях,  
 $Q_N$  [тонн охлаждения].  
 $T_{лиq} = 90^\circ\text{F}$ ,  
 $\Delta P = 0,75$  фунт/кв. дюйм,  
Перегрев = 12 °F

Тип	$C_v$ , гал. США/ мин	Температура кипения $T_e$						
		-40 °F	-20 °F	0 °F	20 °F	40 °F	60 °F	80 °F
ICLX 32	26	2,7	3,7	5	6	8	10	12
ICLX 40	34	3,6	5	6	8	11	13	16
ICLX 50	55	6	8	10	13	17	21	26
ICLX 65	96	10	14	18	24	30	38	46
ICLX 100	175	19	25	34	43	55	69	84
ICLX 125	261	28	38	50	64	82	102	125
ICLX 150	452	48	65	87	112	141	177	216

\* на 2 °F ниже минимальной рабочей температуры

Поправочный коэффициент для  
перепада давления  $\Delta P$  ( $f_{\Delta P}$ )

$\Delta P$ (фунт/кв. дюйм)	Поправочный коэффициент
0,15	2,24
0,45	1,29
<b>0,75</b>	<b>1</b>
1,25	0,77
1,75	0,65
2,25	0,58

Поправочный коэффициент для  
температуры жидкости ( $T_{лиq}$ )

Температура жидкости	Поправочный коэффициент
-10 °F	0,64
10 °F	0,68
30 °F	0,74
50 °F	0,81
70 °F	0,89
<b>90 °F</b>	<b>1</b>
110 °F	1,15
130 °F	1,35

Номинальная  
производительность

Линия всасывания сухого пара

## Международная система единиц СИ

Таблица  
производительности при  
номинальных условиях,  
 $Q_N$  [кВт].  
 $T_{лиq} = 30^{\circ}\text{C}$ ,  
 $\Delta P = 0,05$  бар,  
Перегрев = 8 К

### R 404A

Тип	$k_v$ м <sup>3</sup> /ч	Температура кипения $T_e$							
		-50 °C	-40 °C	-30 °C	-20 °C	-10 °C	0 °C	10 °C	20 °C
ICLX 32	22	8	11	15	19	24	29	35	43
ICLX 40	29	11	15	19	25	31	38	47	56
ICLX 50	47	18	24	31	40	50	62	76	91
ICLX 65	83	32	42	56	71	89	109	133	161
ICLX 100	151	58	77	101	129	162	199	243	293
ICLX 125	225	86	115	151	192	241	297	362	436
ICLX 150	390	149	199	261	333	417	515	627	756

Поправочный коэффициент для  
перепада давления  $\Delta P$  ( $f_{\Delta P}$ )

$\Delta P$ (бар)	Поправочный коэффициент
0,01	2,24
0,03	1,29
<b>0,05</b>	<b>1</b>
0,08	0,79
0,10	0,71
0,14	0,60

Поправочный коэффициент для  
температуры жидкости ( $T_{лиq}$ )

Температура жидкости	Поправочный коэффициент
-20 °C	0,55
-10 °C	0,60
0 °C	0,66
10 °C	0,74
20 °C	0,85
<b>30 °C</b>	<b>1</b>
40 °C	1,23
50 °C	1,68

## Система единиц США

Таблица  
производительности при  
номинальных условиях,  
 $Q_N$  [тонн охлаждения].  
 $T_{лиq} = 90^{\circ}\text{F}$ ,  
 $\Delta P = 0,75$  фунт/кв. дюйм,  
Перегрев = 12 °F

### R 404A

Тип	$C_v$ гал. США/ мин	Температура кипения $T_e$							
		-60 °F	-40 °F	-20 °F	0 °F	20 °F	40 °F	60 °F	80 °F
ICLX 32	26	2,3	3,2	4,3	6	7	9	11	14
ICLX 40	34	3,1	4,2	6	7	9	12	15	18
ICLX 50	55	5	7	9	12	15	19	24	29
ICLX 65	96	9	12	16	21	27	34	42	51
ICLX 100	175	16	22	30	39	49	62	77	94
ICLX 125	261	24	33	44	58	73	92	114	139
ICLX 150	452	41	57	76	100	127	160	198	242

\* на 2 °F ниже минимальной рабочей температуры

Поправочный коэффициент для  
перепада давления  $\Delta P$  ( $f_{\Delta P}$ )

$\Delta P$ (фунт/кв. дюйм)	Поправочный коэффициент
0,15	2,24
0,45	1,29
<b>0,75</b>	<b>1</b>
1,25	0,77
1,75	0,65
2,25	0,58

Поправочный коэффициент для  
температуры жидкости ( $T_{лиq}$ )

Температура жидкости	Поправочный коэффициент
-10 °F	0,52
10 °F	0,57
30 °F	0,63
50 °F	0,72
70 °F	0,83
<b>90 °F</b>	<b>1</b>
110 °F	1,29
130 °F	1,92

## ICLX 32

### Заказ клапана по частям



#### Примечание:

Функциональные модули ICLX могут использоваться только в корпусах, изготовленных на 49-й неделе 2012 г. или после нее; поэтому на корпусе должен быть указан код недели 4912 или более.

Пример (выбрать из таблицы I и II)

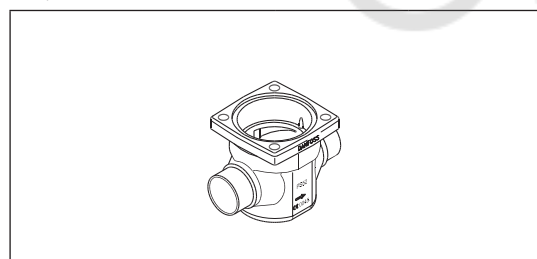


ICV 32 корпус клапана с различными штуцерами

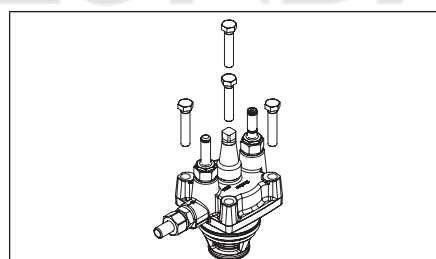
Таблица I

ICLX 32 Функциональный модуль / верхняя крышка

Таблица II



32 D (1¼ дюйма)	40 D (1½ дюйма)	42 SA (15/8 дюйма)	42 SD (15/8 дюйма)
<b>027H3120</b>	<b>027H3125</b>	<b>027H3127</b>	<b>027H3128</b>



Описание	Кодовый номер
ICLX 32	<b>027H3204 *</b>

35 SD (13/8 дюйма SA)	32 A (1¼ дюйма)	32 SOC (1¼ дюйма)	40 A (1½ дюйма)
<b>027H3123</b>	<b>027H3121</b>	<b>027H3122</b>	<b>027H3126</b>

\*) Включая внешний пилотный штуцер, нормально закрытые/нормально открытые пилотные клапаны, прокладку и уплотнительные кольца

D = под сварку встык DIN ; A = под сварку встык ANSI ;  
SOC = под сварку с втулкой ANSI ; SD = под пайку DIN ;  
SA = под пайку ANSI;

### Заказ клапана в сборе

(корпус, функциональный модуль/верхняя крышка)

Таблица A

Доступные штуцеры								
	32 D (1¼ дюйма)	40 D (1½ дюйма)	42 SA (15/8 дюйма)	42 SD (15/8 дюйма)	35 SD (13/8 дюйма SA)	32 A (1¼ дюйма)	32 SOC (1¼ дюйма)	40 A (1½ дюйма)
ICLX 32	<b>027H3040</b>					<b>027H3041</b>	<b>027H3042</b>	

Заказывается по частям

# ICLX 40

## Заказ клапана по частям



### Примечание:

Функциональные модули ICLX могут использоваться только в корпусах, изготовленных на 49-й неделе 2012 г. или после нее; поэтому на корпусе должен быть указан код недели 4912 или более.

Пример (выбрать из таблицы I и II)

Корпус клапана 40 D  
(1½ дюйма)  
**027H4121**  
Таблица I

Верхняя крышка ICLX 40  
**027H4204**  
Таблица II

ICV 40 корпус клапана с различными штуцерами

Таблица I

ICLX 40 Функциональный модуль / верхняя крышка

Таблица II

40 D (1½ дюйма)	50 D (2 дюйма)	42 SA (15/8 дюйма)	42 SD (15/8 дюйма)
<b>027H4120</b>	<b>027H4126</b>	<b>027H4124</b>	<b>027H4123</b>

Описание	Кодовый номер
ICLX 40	<b>027H4204 *</b>

40 A (1½ дюйма)	40 SOC (1½ дюйма)	50 A (2 дюйма)	
<b>027H4121</b>	<b>027H4122</b>	<b>027H4127</b>	

\*) Включая внешний пилотный штуцер, нормально закрытые/нормально открытые пилотные клапаны, прокладку и уплотнительные кольца

D = под сварку встык DIN ; A = под сварку встык ANSI ;  
SOC = под сварку с втулкой ANSI; SD = под пайку DIN; SA = под пайку ANSI;

## Заказ клапана в сборе

(корпус, функциональный модуль/верхняя крышка)

Таблица A

ICLX 40	Доступные штуцеры						
	40 D (1½ дюйма)	50 D (2 дюйма)	42 SA (15/8 дюйма)	42 SD (15/8 дюйма)	40 A (1½ дюйма)	40 SOC (1½ дюйма)	50 A (2 дюйма)
	<b>027H4040</b>				<b>027H4041</b>	<b>027H4042</b>	

Заказывается по частям

# ICLX 50

## Заказ клапана по частям



### Примечание:

Функциональные модули ICLX могут использоваться только в корпусах, изготовленных на 49-й неделе 2012 г. или после нее; поэтому на корпусе должен быть указан код недели 4912 или более.

Пример (выбрать из таблицы I и II)

Корпус клапана 50 D  
(2 дюйма)  
**027H5120**  
Таблица I

Верхняя крышка ICLX 50  
**027H5204**  
Таблица II

ICV 50 корпус клапана с различными штуцерами

Таблица I

ICLX 50 Функциональный модуль / верхняя крышка

Таблица II

50 D (2 дюйма)	65 D (2½ дюйма)	54 SD (21/8 дюйма SA)	50 A (2 дюйма)
<b>027H5120</b>	<b>027H5124</b>	<b>027H5123</b>	<b>027H5121</b>

Описание	Кодовый номер
ICLX 50	<b>027H5204 *</b>

50 SOC (2 дюйма)	65 A (2½ дюйма)		
<b>027H5122</b>	<b>027H5125</b>		

\*) Включая внешний пилотный штуцер, нормально закрытые/нормально открытые пилотные клапаны, прокладку и уплотнительные кольца

D = под сварку встык DIN; A = под сварку встык ANSI;  
SOC = под сварку с втулкой ANSI; SD = под пайку DIN;  
SA = под пайку ANSI;

## Заказ клапана в сборе

(корпус, функциональный модуль/верхняя крышка)

Таблица A

	Доступные штуцеры					
	50 D (2 дюйма)	65 D (2½ дюйма)	54 SD (21/8 дюйма SA)	50 A (2 дюйма)	50 SOC (2 дюйма)	65 A (21/2 дюйма)
ICLX 50	<b>027H5040</b>			<b>027H5041</b>	<b>027H5042</b>	

Заказывается по частям

## ICLX 65

### Заказ клапана по частям



#### Примечание:

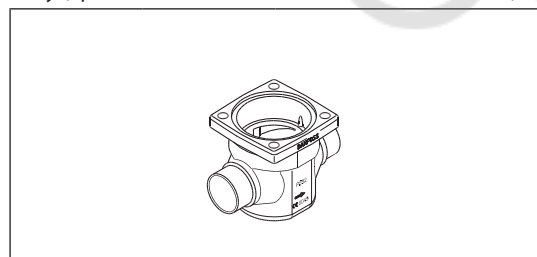
Функциональные модули ICLX могут использоваться только в корпусах, изготовленных на 49-й неделе 2012 г. или после нее; поэтому на корпусе должен быть указан код недели 4912 или более.

Пример (выбрать из таблицы I и II)

Корпус клапана 65 SOC  
(2 1/2 дюйма)  
**027H6123**  
Таблица I

Верхняя крышка ICLX 65  
**027H6204**  
Таблица II

ICV 65 корпус клапана с различными штуцерами

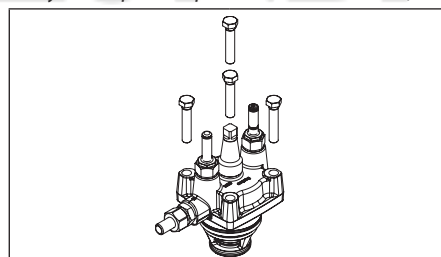


65 D (2 1/2 дюйма)	65 A (2 1/2 дюйма)	80 D (3 дюйма)	80 A (3 дюйма)
<b>027H6120</b>	<b>027H6121</b>	<b>027H6126</b>	<b>027H6127</b>

67 SA (25/8 дюйма)	76 SD (3 дюйма)	65 SOC (2 1/2 дюйма)
<b>027H6125</b>	<b>027H6124</b>	<b>027H6123</b>

D = под сварку встык DIN; A = под сварку встык ANSI;  
SOC = под сварку с втулкой ANSI; SD = под пайку DIN;  
SA = под пайку ANSI;

ICLX 65 Функциональный модуль / верхняя крышка



Описание	Кодовый номер
ICLX 65	<b>027H6204 *)</b>

\*) Включая внешний пилотный штуцер, нормально закрытые/нормально открытые пилотные клапаны, прокладку и уплотнительные кольца

### Заказ клапана в сборе

(корпус, функциональный модуль/верхняя крышка)

Таблица A

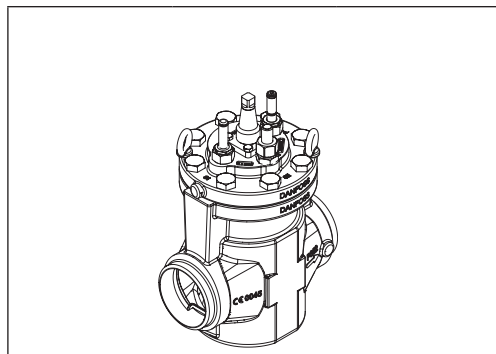
Доступные штуцеры							
	65 D (2 1/2 дюйма)	65 A (2 1/2 дюйма)	80 D (3 дюйма)	80 A (3 дюйма)	67 SA (25/8 дюйма)	76 SD (3 дюйма)	65 SOC (2 1/2 дюйма)
ICLX 65	<b>027H6040</b>	<b>027H6041</b>	<b>027H8040</b>	<b>027H8042</b>			<b>027H6042</b>

Заказывается по частям

**Заказ клапана в сборе**

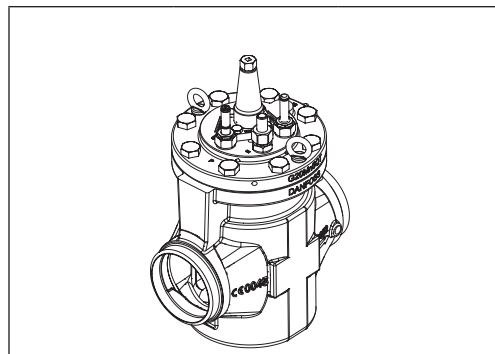
(корпус, функциональный модуль/верхняя крышка и нормально закрытые/ нормально открытые пилотные клапаны)

**ICLX 100**



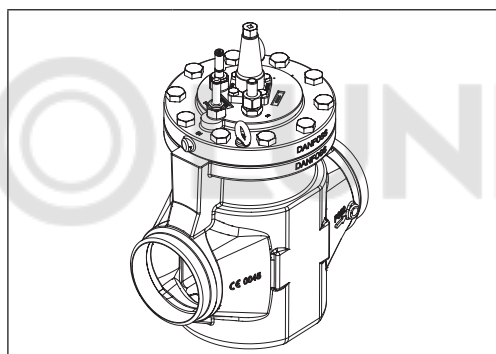
ICLX 100	Доступные штуцеры	
	100 D (4 дюйма)	100 A (4 дюйма)
	<b>027H7147</b>	<b>027H7148</b>

**ICLX 125**



ICLX 125	Доступные штуцеры	
	125 D (5 дюймов)	125 A (5 дюймов)
	<b>027H7157</b>	<b>027H7158</b>

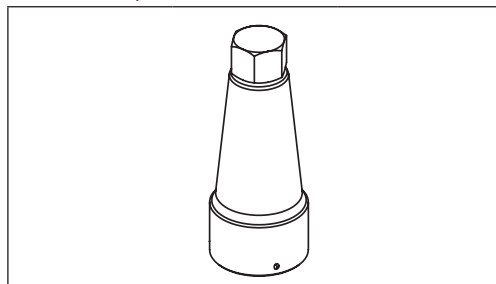
**ICLX 150**



ICLX 150	Доступные штуцеры	
	150 D (6 дюймов)	150 A (6 дюймов)
	<b>027H7167</b>	<b>027H7168</b>

**Дополнительные принадлежности**

*Колпачок с прокладкой*



Размер клапана	Кодовый номер
ICLX 32-40	<b>148B3259</b>
ICLX 50-100	<b>148B4075</b>
ICLX 125-150	<b>148B4076</b>

**Дополнительные принадлежности**

*Корпусы фланцевых клапанов ICV PM*  
 Корпусы фланцевых клапанов ICV PM могут заменить клапаны PM на уже установленных холодильных системах.

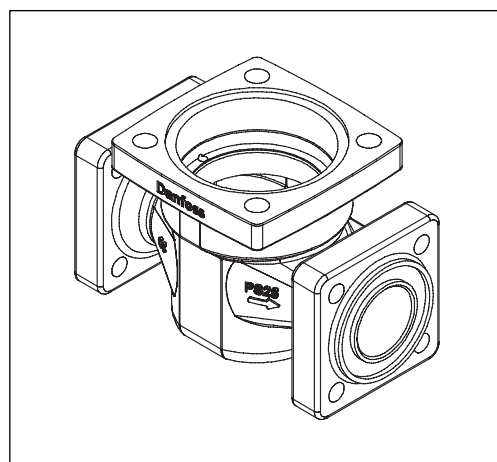
*Диапазон давления*  
 Корпус клапана ICV PM рассчитан на макс. рабочее давление 28 бар (изб.) и поэтому является подходящей заменой для клапанов PM на рынке сервисного обслуживания. Они имеют такие же присоединительные размеры как и клапаны PM.

Описание	Кодовый номер
Корпус клапана ICV 32 PM	<b>027H3129 *</b>
Корпус клапана ICV 40 PM	<b>027H4128 *</b>
Корпус клапана ICV 50 PM	<b>027H5127 **)</b>
Корпус клапана ICV 65 PM	<b>027H6128 **)</b>

\*) ICV PM включают в себя: фланцевый корпус, прокладки и болты.

\*\*\*) ICV PM включают в себя: фланцевый корпус, прокладки, гайки и болты.

Функциональные модули и верхние крышки должны заказываться отдельно (см. раздел «Оформление заказа»).

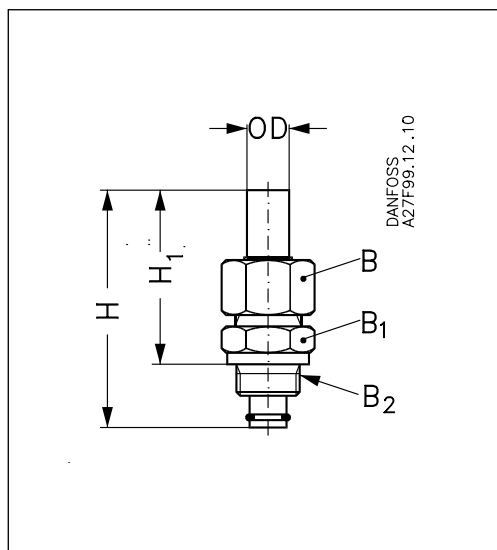


*Внешний пилотный штуцер*



ICLX	Описание	Кодовый номер
32 - 80	Внешний пилотный штуцер (включая дроссель диаметром D = 1,0 мм)	<b>027F1048</b>
32 - 80	Внешний пилотный штуцер (1/4 дюйма, FPT) (включая дроссель диаметром D = 1,0 мм)	<b>027B2065</b>
100 - 150	Внешний пилотный штуцер (включая дроссель диаметром D = 1,8 мм)	<b>027F1049</b>
100 - 150	Внешний пилотный штуцер (1/4 дюйма, FPT) (включая дроссель диаметром D = 1,8 мм)	<b>027B2066</b>
32 - 150	Комплект дополнительных принадлежностей: включает в себя уплотнение и уплотнительное кольцо для пилотного клапана	<b>027F0666</b>

ICLX	Описание	Кодовый номер
32 - 80	Дроссель для EVM. 10 шт, (D = 1,0 мм)	<b>027F0664</b>
100 - 150	Дроссель для EVM. 10 шт, (D = 1,8 мм)	<b>027F0176</b>

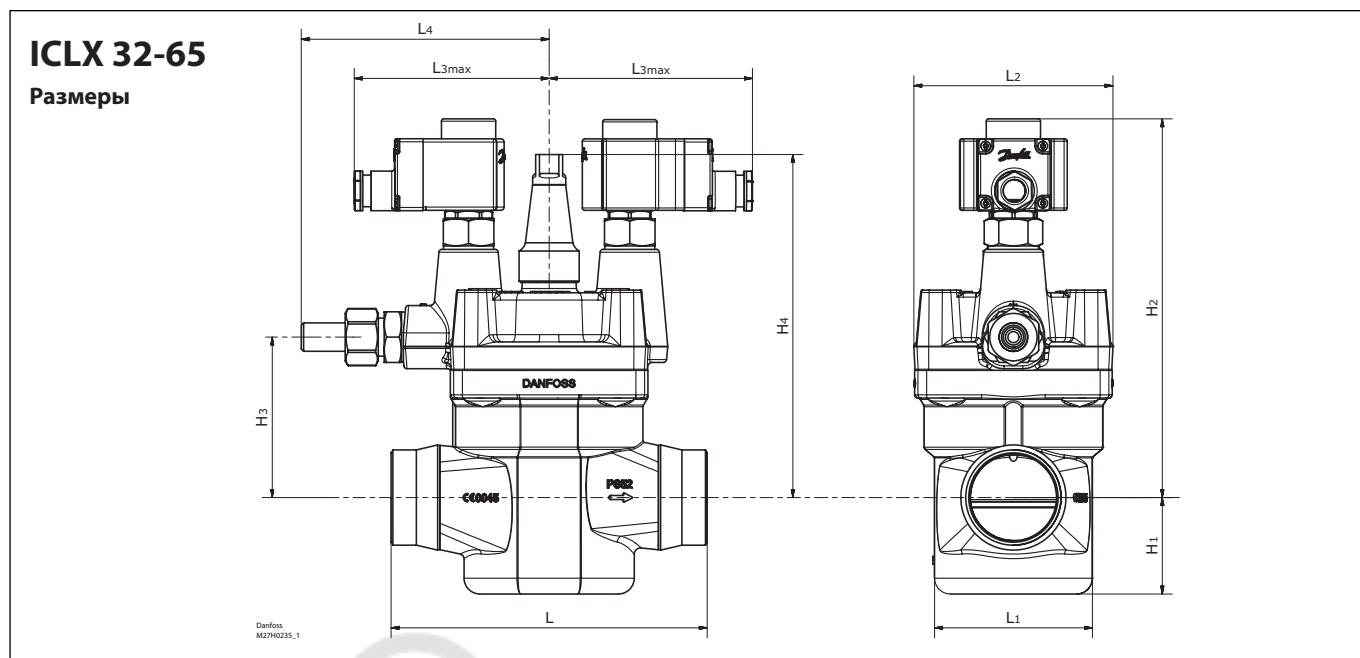


Дроссель устанавливается, если перепад давления между сторонами низкого и высокого давления превышает 6 бар.

Дополнительные принадлежности			H	H <sub>1</sub>	OD	B	B <sub>1</sub>	B <sub>2</sub>
-------------------------------	--	--	---	----------------	----	---	----------------	----------------

*Внешний пилотный штуцер*

	мм		90	66	18	NV 32	NV 32	M 24 × 1,5
	дюйм		3,54	2,60	0,71			



ICLX 32	L							
	32 D	40 D	32 A	40 A	32 SOC	35 SD	42 SD	42 SA
мм	145	145	145	145	148	148	148	148
дюйм	5,7	5,7	5,7	5,7	5,8	5,8	5,8	5,8

ICLX 32	L <sub>1</sub>	L <sub>2</sub>	L <sub>3max</sub>		L <sub>4</sub>	H <sub>1</sub>	H <sub>2</sub>	H <sub>3</sub>	H <sub>4</sub>	Вес нетто
			10 Вт	20 Вт						
мм	75	104	125	135	159	43	193	82	168	9,9 кг
дюйм	3,0	4,1	4,9	5,3	6,3	1,7	7,6	3,2	6,6	21,8 фунта

ICLX 40	L						
	40 D	50 D	40 A	50 A	40 SOC	42 SD	42 SA
мм	160	180	160	180	180	180	180
дюйм	6,3	7,1	6,3	7,1	7,1	7,1	7,1

ICLX 40	L <sub>1</sub>	L <sub>2</sub>	L <sub>3max</sub>		L <sub>4</sub>	H <sub>1</sub>	H <sub>2</sub>	H <sub>3</sub>	H <sub>4</sub>	Вес нетто
			10 Вт	20 Вт						
мм	86	109	125	135	157	52	217	87	174	11,7 кг
дюйм	3,4	4,3	4,9	5,3	6,2	2,0	8,5	3,4	6,9	25,8 фунта

ICLX 50	L					
	50 D	65 D	50 A	65 A	50 SOC	54 SD
мм	200	210	200	210	216	216
дюйм	7,9	8,3	7,9	8,3	8,5	8,5

ICLX 50	L <sub>1</sub>	L <sub>2</sub>	L <sub>3max</sub>		L <sub>4</sub>	H <sub>1</sub>	H <sub>2</sub>	H <sub>3</sub>	H <sub>4</sub>	Вес нетто
			10 Вт	20 Вт						
мм	100	126	125	135	157	61	240	102	217	15,3 кг
дюйм	3,9	5,0	4,9	5,3	6,2	2,4	9,4	4,0	8,5	33,7 фунта

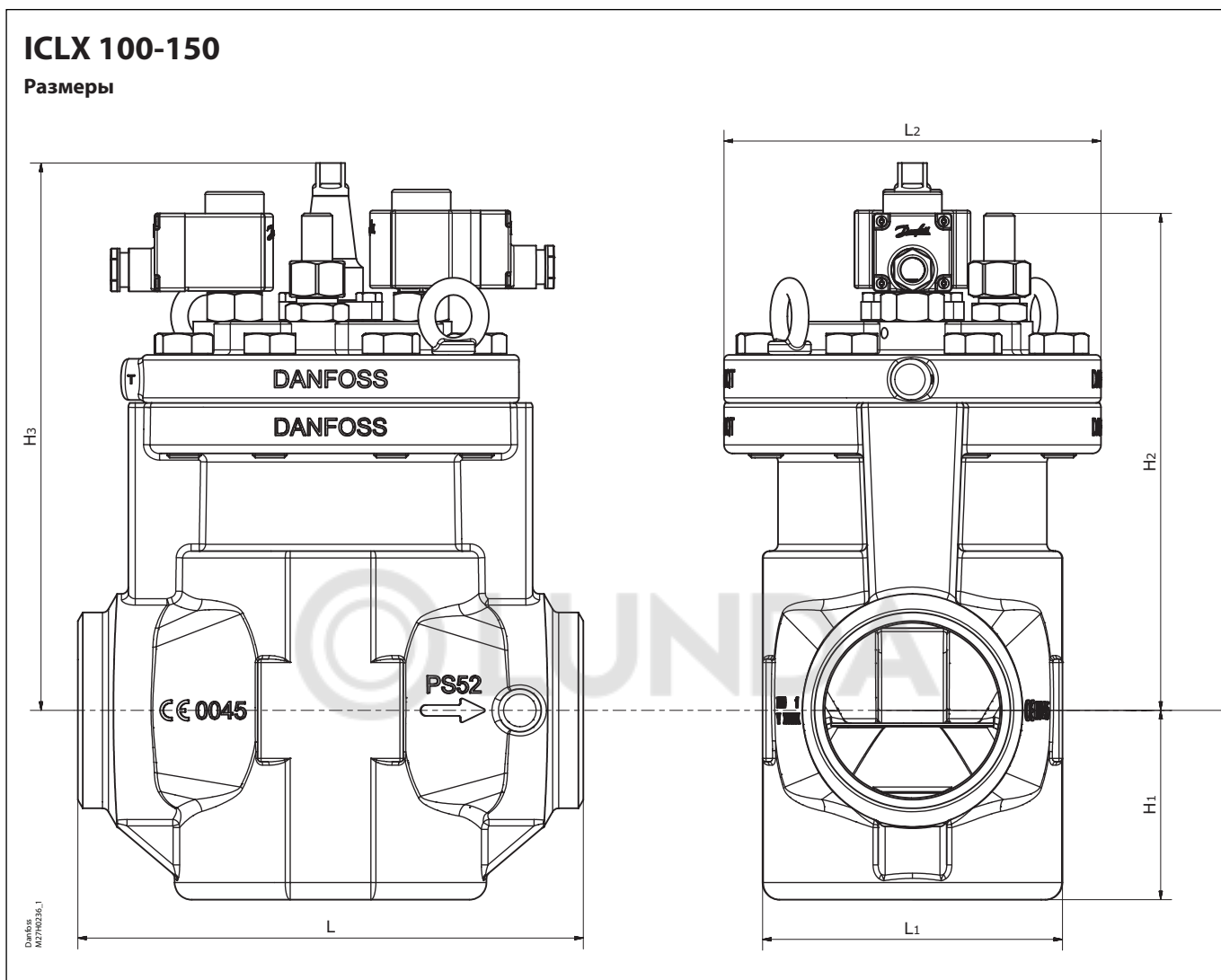
ICLX 65	L						
	65 D	80 D	65 A	80 A	65 SOC	76 SD	67 SA
мм	230	245	230	245	230	245	245
дюйм	9,1	9,6	9,1	9,6	9,1	9,6	9,6

ICLX 65	L <sub>1</sub>	L <sub>2</sub>	L <sub>3max</sub>		L <sub>4</sub>	H <sub>1</sub>	H <sub>2</sub>	H <sub>3</sub>	H <sub>4</sub>	Вес нетто
			10 Вт	20 Вт						
мм	130	141	125	135	163	69	257	123	234	20,3 кг
дюйм	5,1	5,6	4,9	5,3	6,4	2,7	10,1	4,8	9,2	44,7 фунта

D = под сварку встык DIN; A = под сварку встык ANSI; SOC = под сварку с втулкой ANSI; SD = под пайку DIN; SA = под пайку ANSI

## ICLX 100-150

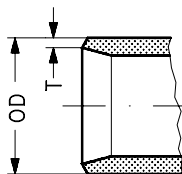
### Размеры



Тип		L	L <sub>1</sub>	L <sub>2</sub>	H <sub>1</sub>	H <sub>2</sub>	H <sub>3</sub>	Вес нетто
ICLX 100	мм	295	175	220	111	297	320	53,2 кг
	дюйм	11,6	6,9	8,7	4,4	11,7	12,6	117,3 фунта
ICLX 125	мм	350	215	260	142	305	376	80,8 кг
	дюйм	13,8	8,5	10,2	5,6	12	14,8	178,1 фунта
ICLX 150	мм	445	255	300	170	357	426	132,5 кг
	дюйм	17,5	10,0	11,8	6,7	14,1	16,8	292,1 фунта

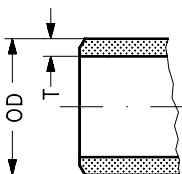
**Штуцеры**

D: Под сварку встык  
(EN 10220)



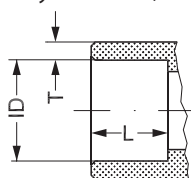
Размер мм	Размер дюйм	OD мм	T мм	OD дюйм	T дюйм		
32	(11/4)	42,4	2,6	1,669	0,102		
40	(11/2)	48,3	2,6	1,902	0,103		
50	(2)	60,3	2,9	2,37	0,11		
65	(21/2)	76,1	2,9	3	0,11		
80	(3)	88,9	3,2	3,50	0,13		
100	(4)	114,3	6	4,5	0,24		
125	(5)	140,7	6,5	5,5	0,26		
150	(6)	168,3	7,1	6,6	0,28		

A: Под сварку встык ANSI  
(B 36.10)



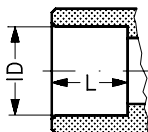
Размер мм	Размер дюйм	OD мм	T мм	OD дюйм	T дюйм	Сортамент	
(32)	11/4	42,4	4,9	1,669	0,193	80	
(40)	11/2	48,3	5,1	1,902	0,201	80	
(50)	2	60,3	3,9	2,37	0,15	40	
(65)	21/2	73,0	5,2	2,87	0,20	40	
(80)	3	88,9	5,5	3,50	0,22	40	
(100)	4	114,3	6	4,5	0,24		
(125)	5	140,7	6,5	5,5	0,26		
(150)	6	168,3	7,1	6,6	0,28		

SOC:  
Под сварку с втулкой ANSI (B 16.11)



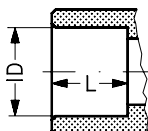
Размер мм	Размер дюйм	ID мм	T мм	ID дюйм	T дюйм	L мм	L дюйм
(32)	11/4	42,7	6,1	1,743	0,240	13	0,51
(40)	11/2	48,8	6,6	1,921	0,260	13	0,51
(50)	2	61,2	6,2	2,41	0,24	16	0,63
(65)	21/2	74	8,8	2,91	0,344	16	0,63

SD: Под пайку (EN 1254-1)



Размер мм	Размер дюйм	ID мм		ID дюйм		L мм	L дюйм
35		35,07				25	
42		42,07				28	
54		54,09				33	
76		76,1				33	

SA: Под пайку (ANSI B 16.22)



	Размер дюйм			ID дюйм		L дюйм
	13/8			1,375		0,984
	15/8			1,625		1,102
	21/8			2,125		1,300
	25/8			2,625		1,300



