



**Общество с ограниченной  
ответственностью «ХЛ-РУС»**

140187, Московская область,  
г. Жуковский, ул. Королева, д.2.  
Тел.: +7 (498) 479-58-75, +7 (985) 211-6864  
Email: [zavod@hirus.com](mailto:zavod@hirus.com)  
[www.hirus.com](http://www.hirus.com)  
[www.хл-рус.рф](http://www.хл-рус.рф)



## **Муфты противопожарные**

**HL840**

**HL850**

**HL860**

**HL870**

**Производятся согласно  
ТУ 23.20.12-005-00269682-2021**

**Паспорт  
и руководство по эксплуатации**

## 1. Назначение

Противопожарные муфты предназначены для предотвращения распространения с нижнего этажа, в случае пожара: высокой температуры, открытого пламени, дыма, а также отравляющих веществ, образующихся вследствие горения различных материалов с обеспечением огнестойкости до 150 минут согласно ТР ЕАЭС 043/2017 для выполнения требований Федерального закона №123-ФЗ «Технический регламент о требованиях пожарной безопасности» и используются с трапами и воронками HL следующих серий:

HL840	HL310N DN50
HL850	HL62 DN75, HL317 DN50/75
HL860	HL606, HL616 DN110
HL870	HL62 DN110, HL317/1 DN110, HL3100(Pr)* DN110

\* при монтаже трапа HL3100 (Pr) с муфтой HL870 используется специальное уплотнительное кольцо Ø150x175/H12 мм ГОСТ 6969.

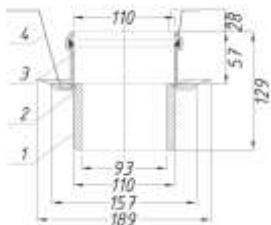
## 2. Общие сведения

Противопожарная муфта представляет собой (Рис.1): металлический корпус (1) с огнезащитной терморасширяющейся массой (2) и пластинами из силиката кальция, расположенными по окружности металлического корпуса, муфтовым соединением для корпуса трапа из ПП, ПВХ или ABS-пластика (3), тремя поддерживающими скобами (крепежными уголками) (4) и звукоизолирующей манжетой.

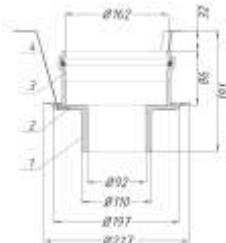
## 3. Комплектность поставки

1. Противопожарная муфта.
2. Монтажная заглушка.
3. Шумопоглощающий элемент.
4. Паспорт и руководство по эксплуатации.

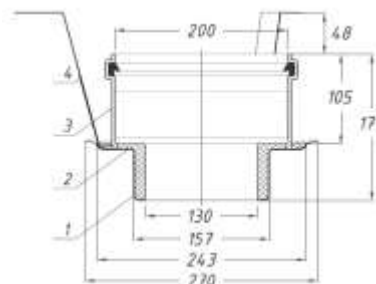
## 4. Устройство и технические характеристики



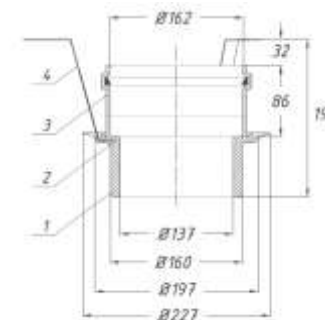
HL840



HL850



HL860



HL870

Рис. 1. Размеры противопожарных муфт.

## 5. Принцип действия

5.1. Внутри металлического корпуса противопожарной муфты находится специальный огнезащитный термостойкий состав "Multifoam АК", который в случае пожара, при увеличении температуры выше 150°C, увеличивается в объеме в 17-23,5 раза и полностью перекрывает внутреннее пространство муфты, тем самым препятствуя распространению первичных и вторичных факторов пожара.

5.2. Ниже приведены пределы огнестойкости противопожарных муфт в комплекте с соответствующими трапами (воронками).

HL840 для трапов серии HL310N DN50	EI 150
HL850 для трапов серии HL317 DN50 и HL317 DN75	EI 150
HL850 для кровельных воронок серии HL62 DN75	EI 150
HL860 для трапов серии HL616 DN110, HL606 DN110	EI 150
HL870 для трапов серии HL317/1 DN110 и HL3100(Pr) DN110	EI 150
HL870 для кровельных воронок серии HL62 DN110	EI 150

## 6. Монтаж

6.1. Противопожарная муфта монтируется в перекрытие из бетона, железобетона или пенобетона с нормированной огнестойкостью, минимальная толщина которого должна составлять не менее:

для HL840 и трапов серии HL310 (Ø50/75)	95 мм,
для HL850 и воронок серии HL62 (Ø75)	130 мм,
для HL860 и трапов серии HL616 (Ø110)	200 мм,
для HL860 и трапов серии HL606 (Ø110)	215 мм,
для HL870 и трапов серии HL3100 (Ø110)	115 мм,
для HL870 и воронок серии HL62 (Ø110)	130 мм.

6.2. Через противопожарную муфту могут проходить канализационные трубы из следующих материалов:

- из ПВХ
- из ПЭ высокой плотности,
- из ПП,
- из ABS-пластика или из полимеров стирола, сополимеров стирола,

которые подсоединяются к выпуску корпуса трапа (воронки).

6.3. Могут использоваться канализационные трубы из любого другого материала (сталь, чугун), если они соединены с выпуском корпуса трапа (воронки) через переходник серии HL9.

6.4. Противопожарная муфта монтируется в отверстие в перекрытии. Отверстие получается в процессе сверления плиты перекрытия, или в результате применения соответствующего закладного элемента, который используется при заливке плиты перекрытия (перед установкой противопожарной муфты вынимается) (Рис.2).



Рис. 2. Закладные элементы для противопожарных муфт.

Отверстие в плите для монтажа противопожарной муфты должно иметь диаметр:

для HL840	160 мм (157-177 мм),
для HL850	200 мм (198-216 мм),
для HL860	250 мм (243-260 мм),
для HL870	200 мм (196-216 мм).

6.5. Перед установкой противопожарной муфты следует очистить стенки отверстия.

6.6. Перед монтажом противопожарной муфты в её раструб вставляется монтажная заглушка.

6.7. Противопожарная муфта монтируется в отверстие плиты покрытия таким образом, чтобы её нижняя часть выступала не менее чем на 30 мм относительно нижней поверхности плиты покрытия (очень важно для правильного срабатывания противопожарной муфты), а гибкие пластины из силиката кальция, расположенные по окружности металлического корпуса противопожарной муфты, плотно прилегали к стенкам отверстия. Исключение составляет противопожарная муфта HL870 в комплекте с кровельной воронкой серии HL62 с диаметром выпуска 110 мм. В данном случае установку противопожарной муфты в плиту перекрытия следует осуществлять таким образом, чтобы верхний срез металлического корпуса муфты был установлен на уровне нижней поверхности пересеканой плиты перекрытия. Смещение корпуса муфты относительно поверхности строительной конструкции не допускается. Поддерживающие скобы должны опираться на плиту сверху по краям установочного отверстия (при необходимости скобы могут быть удлинены).

Подробнее монтаж противопожарной муфты описан в СТО 00269682-001-2019.

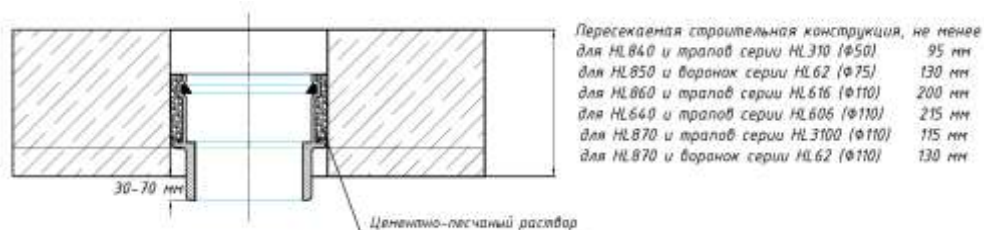


Рис.3. Схема установки противопожарной муфты.

6.8. Пространство между перекрытием и раструбом трубы противопожарной муфты должно быть заполнено цементно-песчаным раствором.

6.9. Из раструба противопожарной муфты вынимается монтажная заглушка и вставляется корпус трапа (воронки).

6.10. Между опорной частью корпуса трапа и перекрытием может быть проложена звукоизолирующая манжета из вспененного ПЭ толщиной 5 мм.

- п. 6.7. очень важен для правильного срабатывания противопожарной муфты.



Рис. 4. Схема установки противопожарной муфты HL870 с воронкой серии HL62/1.

## 7. Условия эксплуатации

Не допускаются удары и другие действия, приводящие к механическим или термическим повреждениям противопожарной муфты.

## 8. Маркировка

На муфту наносятся два Знака соответствия техническому регламенту (СТР – знак обязательной сертификации) в соответствии со Статьей 27 Федерального закона № 184-ФЗ «О техническом регулировании» от 27.12.2002 и пп. 7 и 8 Статьи 145 Федерального Закона №123-ФЗ «Технический регламент о требованиях пожарной безопасности» от 22.07.2008.

Один знак наносится на металлический корпус муфты, второй на упаковочную коробку из картона. Артикул и дата изготовления изделия указывается на упаковочной коробке.

## 9. Упаковка

Картонная коробка

HL840	245x245x165 мм
HL850	385x385x200 мм
HL860	385x385x225 мм
HL870	385x385x225 мм

## 10. Гарантия изготовителя

Гарантия на изделие составляет 24 месяца со дня продажи.

*Производитель оставляет за собой право без предварительного уведомления покупателя вносить изменения в конструкцию, комплектацию или технологию изготовления изделия с целью улучшения его свойств.*

## **11. Свидетельство о приемке**

Муфта противопожарная НЛ соответствует ТУ 23.20.12-005-00269682-2021 и признана годной для эксплуатации

Дата выпуска \_\_\_\_\_ М.П.

Контролер ОКК \_\_\_\_\_

### **Изготовитель**

ООО «ХЛ-РУС», Россия, 140187, Московская область, г. Жуковский, ул. Королева, д. 2.  
тел. +7 (498) 479-5875 [www.hlrus.com](http://www.hlrus.com), [www.хл-рус.рф](http://www.хл-рус.рф)

