

## ОБРАТНЫЕ КЛАПАНЫ

### Обратный клапан «Гранлок» серии CV16, DN40–1200\*, PN 1,6 МПа

#### Применение

Для трубопроводов, транспортирующих техническую горячую и холодную воду, нейтральные среды. Клапан предназначен для защиты трубопровода от обратного потока рабочей среды. Обратный клапан CV16 также применяется для системы пожаротушения, исполнение корпуса в красном цвете.

#### Установка

Клапан может устанавливаться как на горизонтальном, так и на вертикальном трубопроводе. При установке необходимо убедиться, что направление потока совпадает с направлением, указанным на корпусе клапана.

#### Технические характеристики

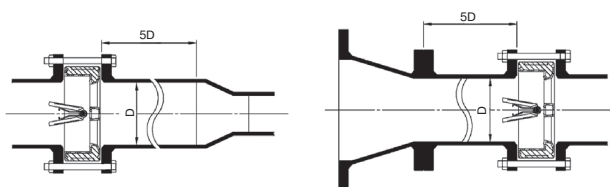
Максимальная температура	+110°C
Максимальное давление	1,6 МПа
Присоединение	Межфланцевое

#### Спецификация

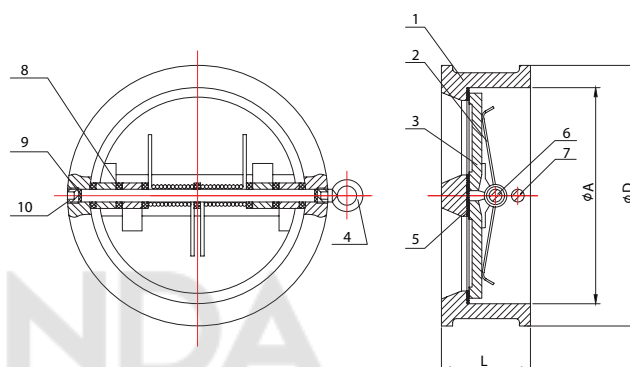
№	Деталь	Материал
1	Корпус	Серый чугун GG25
2	Пружина	Нерж.сталь AISI316
3	Пластины	Нерж.сталь SS304
4	Кольцо	Сталь
5	Уплотнение	EPDM
6	Шток 1	Нерж.сталь SS304
7	Шток 2	Нерж.сталь SS304
8	Втулки	Политетрафторэтилен PTFE
9	Уплотнение штока	EPDM
10	Запорный винт	Нерж.сталь SS304

\* DN450, 700–1200 мм — под заказ.

\*\* Поставка под заказ.

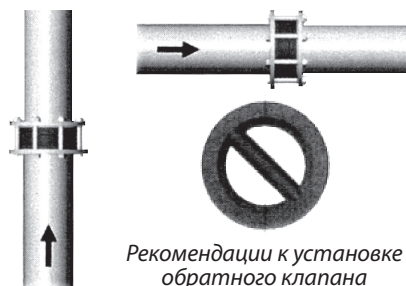


Сделано в АДЛ



#### Способы установки клапана

Клапан следует устанавливать таким образом, чтобы до и после клапана были прямые участки трубопровода не менее 3–5 диаметров клапана.



Рекомендации к установке обратного клапана

#### Размеры, (мм)\*\*\*

Артикул	DN	L	A	D	Kv, (м3/ч)	P <sub>мин.</sub> (кПа)	Масса, (кг)
DF04A733435 / DF04A105233	40	43	65 / 60	92 / 86	33 / 34	2-4 / 4,3	1,1 / 1,5
DF04A733436 / DF04A105234	50	43	65 / 60	107 / 98	33 / 34	2-4 / 4,3	1,5 / 1,5
DF04A733437 / DF04A105235	65	46	80 / 73	127 / 110	54 / 70	2-4 / 4,6	2,1 / 2,4
DF04A733438 / DF04A105236	80	64	94 / 89	142 / 128	95 / 88	2-4 / 6,4	3,3 / 3,6
DF04A733439 / DF04A105237	100	64	117 / 114	162 / 156	200 / 238	2-4 / 6,4	4,3 / 5,7
DF04A733440 / DF04A105238	125	70	145 / 151	192 / 187	310 / 465	2-4 / 7,0	6,3 / 7,3
DF04A733441 / DF04A105239	150	76	170 / 168	218 / 213	480 / 658	2-4 / 7,6	8,5 / 9
DF04A733442 / DF04A105240	200	89	224 / 219	273 / 267	950 / 930	2-4 / 8,9	15,2 / 17
DF04A733444 / DF04A105241	250	114	265 / 274	329 / 328	1600 / 2043	2-4 / 11,4	25 / 26
DF04A733445 / DF04A105242	300	114	312 / 324	384 / 375	2900 / 3178	2-4 / 11,4	33 / 42
DF04A733448 / DF04A105243	350	127	360 / 356	446 / 448	3800 / 4313	2-4 / 12,7	52 / 55
DF04A733449 / DF04A105244	400	140	410 / 406	498 / 498	6100 / 6810	2-4 / 14,0	70 / 75
- / DF04A105245	450	152	450 / 457	550 / 562	7900 / 9080	2-4 / 15,2	80 / 101
- / DF04A105246	500	152	500 / 508	610 / 619	12000 / 10210	2-4 / 15,2	95 / 111
- / DF04A105250	600	178	624 / 610	720 / 727	20000 / 15890	2-4 / 17,8	148 / 172

\*\*\* При возникновении вопросов, касаемо габаритных и технических характеристик, уточнять у инженеров компании АДЛ.



АДЛ — РАЗРАБОТКА, ПРОИЗВОДСТВО И ПОСТАВКИ оборудования для инженерных систем

Компания оставляет за собой право вносить конструктивные изменения

+7 (495) 937-89-68, +7 (495) 221-63-78 | info@adl.ru | www.adl.ru | Интернет-магазин: www.valve.ru