



Условия по
монтажу и
эксплуатации
оборудования
GIDRUSS

Заказать проект:

<https://gidruss.ru/object-calculation/>



Скачать чертежи и BIM-модели:

<https://catalog.gidruss.ru/podbor/BM>



Разместить спецзаказ по чертежу:

<https://speczakaz.gidruss.ru/>



Заказать серийную продукцию:

<https://gidruss.ru/prices/>



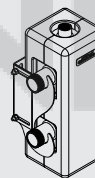
Подписывайтесь на Telegram Gidruss:

https://t.me/gidruss_director

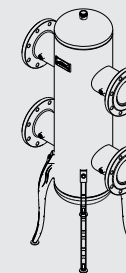


ПАСПОРТ

Гидравлические разделители



с трубной
цилиндрической
резьбой по
ГОСТ 6357-81
от G 3/4" до G 2"



с фланцевыми
подключениями по
ГОСТ 33259-2015
от Ду50 (1-50-10)
до Ду300 (1-300-10)

Свидетельство о приемке

Модель	GR
Заводской номер	
Дата выпуска	
Отметки ОТК	Рабочее давление 6 бар Проверочное давление 9 бар

1. Назначение, конструкция, принцип работы

1.1. Назначение

Гидравлические разделители применяются для реализации многоконтурной и/или много-котловой системы отопления в автономных котельных.

1.2. Конструкция

Конструкция изделия представлена вертикальным трубопроводом квадратного сечения (корпус) с приваренными к нему: по бокам магистральными патрубками для подключения к системе, сверху патрубком для воздухоотводчика, а снизу для дренажного крана.

Внутри корпуса встроен сепаратор воздуха и шлама в виде перфорированной пластины из нержавеющей стали

1.3. Принцип работы

- Теплоноситель, попадая в корпус через верхний магистральный патрубок, замедляется, тем самым уравнивается давление и снижается влияние циркуляционных насосов друг на друга.
- Далее встроенный нержавеющий сепаратор собирает пузырьки воздуха в верхней полости для их удаления через воздухоотводчик.
- 5-10% теплоносителя возвращается в котловой контур вниз по гидрострелке, а основная его часть через верхний магистральный патрубок, с противоположной стороны от котлового, распределяется по одному или нескольким потребителям тепла.
- Затем остывший теплоноситель возвращается через нижний магистральный патрубок, где сепаратор осаживает шлам в нижней полости с последующим удалением из системы через дренажный кран.
- Далее остывший теплоноситель смешивается с поступившим сверху нагретым теплоносителем и возвращается в котел, тем самым защищая теплообменник котла от конденсата и температурного шока, что особенно актуально для чугунных теплообменников при запуске теплых полов.

2. Комплект поставки

- Изделие поставляется в картонной коробке с защитными заглушками.
- Монтажный комплект (существенно упрощает монтаж).
- Для изделий с суффиксом «ЕРР» в комплекте поставки идет теплоизоляция (снижает затраты на отопление до 2%).

10. Гарантийные обязательства

9.1. Сроки гарантии сдачи покупки:

- для изделий из нержавеющей стали AISI 304 - **120 месяцев**;
- для изделий из конструкционной стали без применения в системе полимерных трубопроводов - **60 месяцев**;
- для изделий из конструкционной стали с применением в системе полимерных трубопроводов - **24 месяца**.

9.2. Как бесплатно получить + 2 года гарантии ?

Пакет дополнительной гарантии в 24 месяца можно получить, отправив на адрес sale@gidruss.ru фото или видео всего помещения котельной, название монтажной организации (или указать «монтировал самостоятельно»), накладную, по которой было куплено оборудование GIDRUSS и адрес объекта. Пакет дополнительной гарантии начинает работать после получения от сотрудников GIDRUSS подтверждения о качественно выполненном монтаже.

9.3. Как действовать при возникновении проблем ?

При возникновении гарантийных случаев заказчику необходимо написать письмо на адрес sale@gidruss.ru со следующими данными:

- тема письма:
"Рекламация [наименование и заводской номер изделия], [город]";
- панорамное фото или видеосъемка котельной;
- фотографии повреждения крупным планом;
- адрес объекта;
- контакты лица, ответственного за эксплуатацию;
- контакты мастера или организации, производившей монтаж изделия.

9.4. Претензия отклоняется в следующих случаях:

- 9.4.1. отсутствие паспорта или документов, подтверждающих покупку;
- 9.4.2. нарушение условий транспортировки, хранения, монтажа, эксплуатации и регламента по техническому обслуживанию, указанных в данном паспорте;
- 9.4.3. наличие на изделии следов механического повреждения, ремонта или самостоятельной доработки.

Производитель оставляет за собой право провести независимую экспертизу для установки факта нарушения и в случае выявления нарушений, заказчик компенсирует производителю все понесенные расходы.

5. Условия транспортировки и хранения

Транспортировка изделий должна осуществляться в соответствии с условиям хранения 5 по ГОСТ 15150-69. Изделия должны храниться без нарушения заводской упаковки по условиям хранения 3 по ГОСТ 15150-69.

6. Условия эксплуатации и регламент обслуживания

Доступны в online-документе:

«Условия по монтажу эксплуатации оборудования GIDRUSS»

<https://gidruss.ru/downloads/conditions.pdf>



Условия по
монтажу и
эксплуатации
оборудования
GIDRUSS

7. Конструктивные изменения

Производитель оставляет за собой право изменять технические параметры, не влияющие на эксплуатационные параметры.

8. Срок службы

Срок службы составляет 25 лет для стальных изделий и 50 лет для нержавеющей, при соблюдении условий хранения, транспортировки, монтажа, обслуживания и эксплуатации, а так же при отсутствии в системе полимерных трубопроводов без кислородного барьера.

3. Условия по монтажу

3.1. **Монтаж допускается только в вертикальном положении** с подключением подающих линий сверху.

3.2. **Подбор насосного оборудования** должен обеспечить условия:

3.2.1. подача котлового контура потребителя должна быть меньше максимальной подачи в соответствии с п.4.3.1. таблицы на стр. 4;

3.2.2. подача котлового контура должна быть больше на 5-20% суммы подач всех потребителей, иначе будет наблюдаться падение температуры на подающей линии потребителей после гидравлического разделителя.

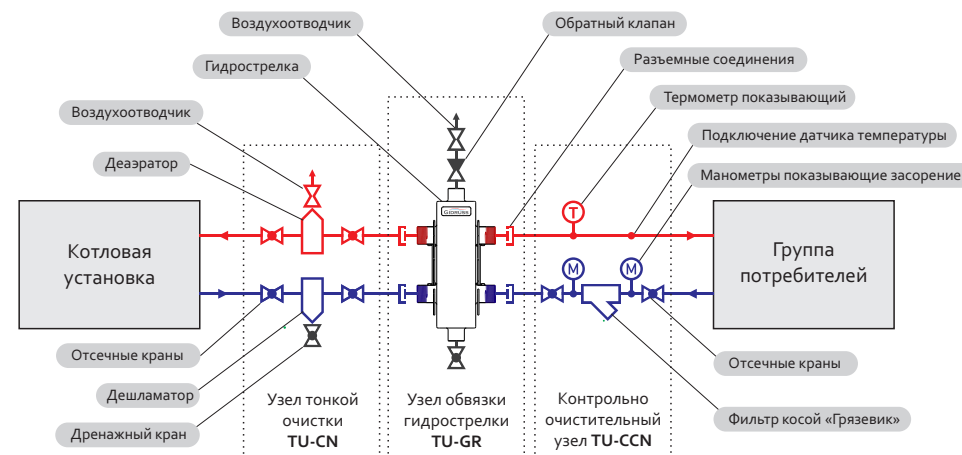
3.3. **Подключать к системе рекомендуем выполнять через разъемные соединения на плоских уплотнениях** для возможности сервисного демонтажа без разведения трубопроводов (см. узел TU-GR на схеме).

3.4. **Грязевой фильтр** рекомендуем устанавливать со стороны потребителей на горизонтальном участке трубопровода, окружив его отсечными кранами и манометрами (см. узел TU-CCN на схеме), что позволит при засорении сетки фильтра исключить снижение циркуляции через теплообменник котла и его выход в ошибку по перегреву.

3.5. Для продления срока службы котлов и насосов рекомендуем использовать деаэрактор и дешламатор, особенно для старых и полимерных трубопроводов без кислородного барьера (см. узел TU-CN на схеме).

3.6. Перед запуском системы необходимо произвести испытание на герметичность в соответствии с п.7.3.1. СП 73.13330.2016.

3.7. Необходимо соблюдать условия, указанным в online-документе «Условия по монтажу и эксплуатации оборудования GIDRUSS» <https://gidruss.ru/downloads/conditions.pdf>



4. Технические характеристики и номенклатура

Обозначение параметра	GR Конструкционная сталь 09Г2С																
	GRSS-40-20	GR-60-25.EPP, GRSS-60-25.EPP	GR-80-32.EPP, GRSS-80-32.EPP	GR-100-32, GRSS-100-32	GR-150-40, GRSS-150-40	GR-250-50, GRSS-250-50	GR-250-50F, GRSS-250-50F	GR-400-65, GRSS-400-65	GR-600-80, GRSS-600-80	GR-1000-100, GRSS-1000-100	GR-1200-125, GRSS-1200-125	GR-2000-150	GR-3000-200	GR-4000-250	GR-5000-300		
4.1. Присоединительные размеры, дюймы " G(HP), Rp(BP) или условный диаметр Ду																	
4.1.1	g - магистральные подключения	3/4"	1"	1 1/4"	1 1/2"	2"	50	65	80	100	125	150	200	250	300		
4.1.2	v - подключение воздухоотводчика	Rp 1/2"				G 1"											
4.1.3	d - подключение дренажного крана	Rp 1/2"				G 1"											
4.1.4	k - доп. подключения на корпусе	-	G 3/4"		1"	-											
4.2. Габаритные и монтажные размеры, мм																	
4.2.1	W ширина	120	170	160	180	200	340	400	485	575	685	700	900				
4.2.2	H высота	90	125	160	180	210	350	390	472	575	685	700	900				
4.2.3	D ширина или диаметр корпуса	60	80(110)	100	120	140	150	160	150	180	273	377	426	530			
4.2.4	V вылет оси трубопровода от стены	50-65	75-105	100-140	120	250	от 185				от 250		от 300				
4.2.5	B расстояние до оси доп. подключ.	-	70	80	95	-											
4.2.6	A расстояние между магистралями	90	125	160	250	300	350	450	600	1000	1100	1200					
4.2.7	M монтажная база K.UMS	62	112	102	122	142	142	152	152								
4.2.8	E смещение отверстий от верт. оси	16	40	35	46	55	55	60	60								
4.2.9	F смещение отверстий от гор. оси	80	113	148	238												
4.3. Эксплуатационные параметры (при линейной скорости в магистрали 1.5 м/с)																	
4.3.1	Максимальная подача, м³/ч	1.7	2.6	3.4	4.7	6.4	10.7	17	26	43	51	86	128	172	215		
4.3.2	Макс. мощность при ΔT=20°C, кВт	40	60	80	100	150	250	400	600	1000	1200	2000	3000	4000	5000		
4.3.3	Макс. мощность при ΔT=15°C, кВт	30	45	60	75	110	180	300	450	750	900	1500	2200	3000	3250		
4.3.4	Макс. мощность при ΔT=10°C, кВт	20	30	40	50	75	125	200	300	500	600	1000	1500	2000	2500		
4.4. Масса и размеры в упаковке																	
4.4.1	Масса брутто (сталь/нерж.), кг	1,8	3,7	3,9	4,7	8,0	13,1	38	46	70	108	114	180	280	500	550	
4.4.2	Размеры в упаковке (Д x Ш x В), мм	400x205x100	340x230x120	340x230x120	565x250x115	560x240x125	575x240x155	590x250x170	680x400x260	745x460x260	1045x550x330	1050x500x270	1170x610x340	1400x750x410	1800x1100x470	2200x1000x710	2300x1000x710



Для специальных (не серийных) изделий, внешний вид, основные параметры и габаритно-присоединительные размеры указываются в техническом листе.

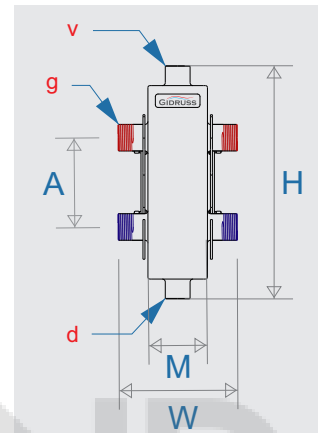


Рис.1. Габариты и подключения резьбовых гидрорелок GR/GRSS-40/60/80/250

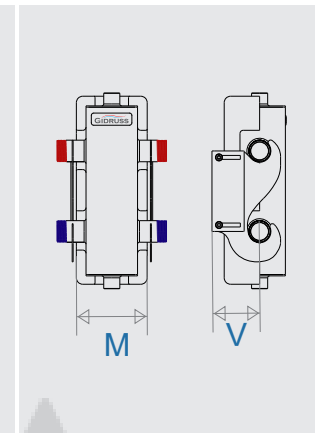


Рис.2. Монтажные размеры гидрорелок в теплоизоляции GR/GRSS-60/80

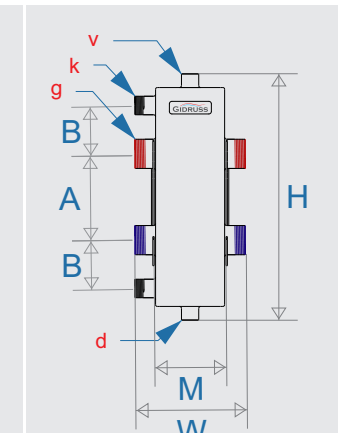


Рис.3. Габариты и подключения резьбовых гидрорелок GR/GRSS-100/150

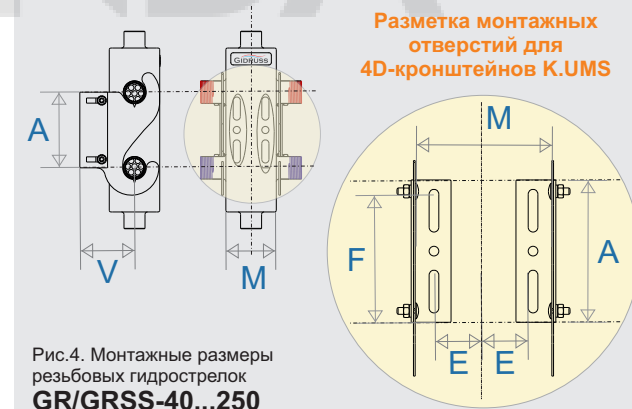


Рис.4. Монтажные размеры резьбовых гидрорелок GR/GRSS-40...250

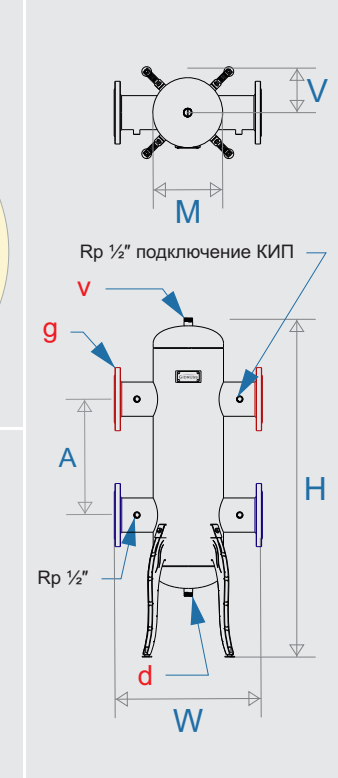


Рис.5. Габариты, подключения и монтажные размеры фланцевых гидравлических разделителей с корпусом квадратного сечения GR/GRSS-400

Рис.6. Габариты, подключения и монтажные размеры фланцевых гидрорелок GR/GRSS-600..3000