

GR-250-50F.19

G 1" (Dy25) HP  
Подключение автоматического  
воздухоотводчика или  
группы безопасности

# ТЕХНИЧЕСКИЙ ЛИСТ

Фланец 1-50-10 (Dy50)  
ГОСТ 12820-81  
Подключение подающей  
линии потребителей

Фланец 1-50-10 (Dy50)  
ГОСТ 12820-81  
Подключение подающей  
линии основного котла

Фланец 1-50-10 (Dy50)  
ГОСТ 12820-81  
Подключение обратной  
линии основного котла

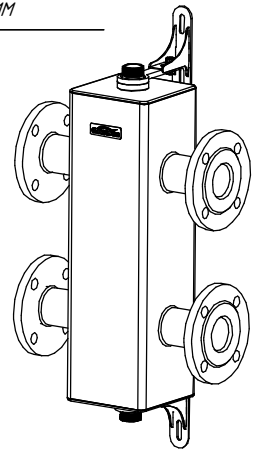
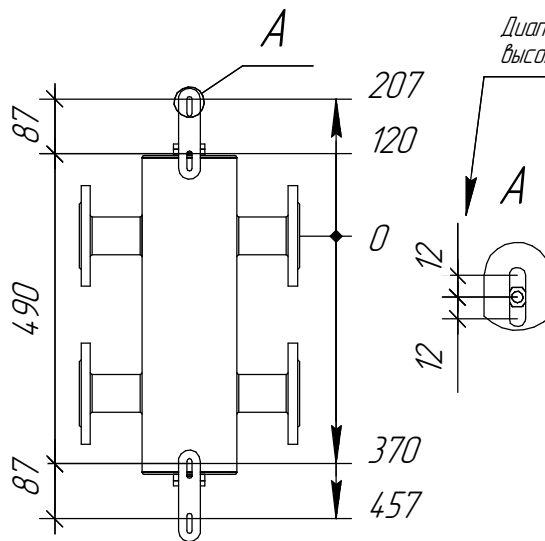
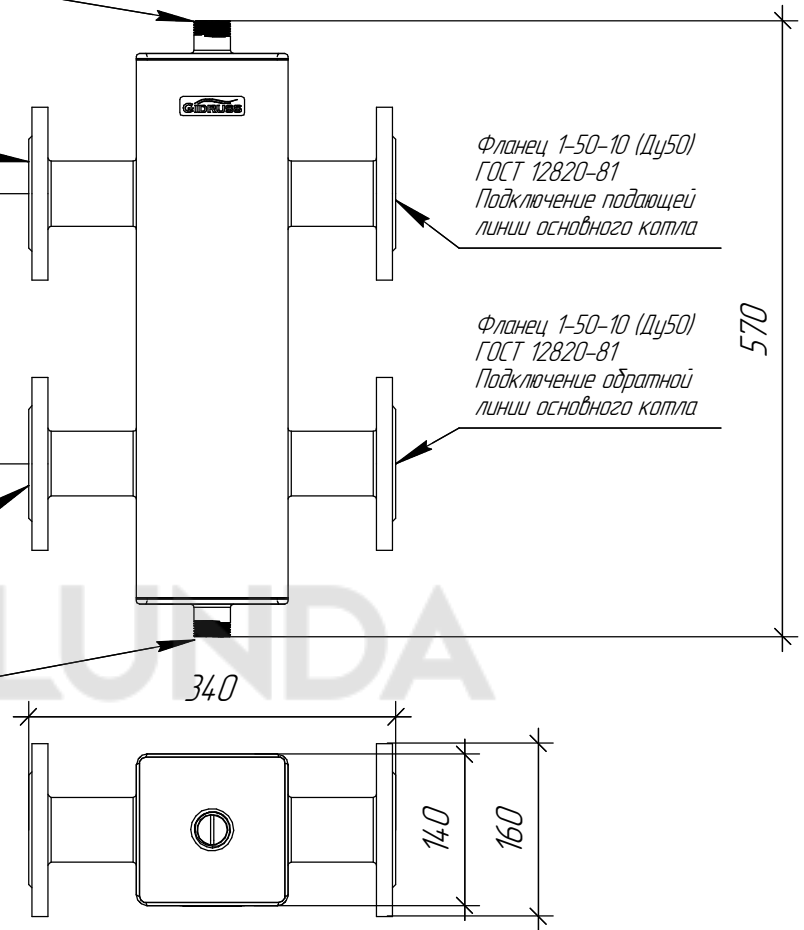
Фланец 1-50-10 (Dy50)  
ГОСТ 12820-81  
Подключение обратной  
линии потребителей

G 1" (Dy25) HP  
Подключение  
дренажного крана

Регулируемый вылет  
оси трубопроводов  
от стены

120...160

Нержавеющий сепаратор



Рабочее давление, бар ..... 6  
 Материал изготовления ..... Конструкционная сталь 09Г2С  
 Монтажные элементы в к-те поставки ..... K.GR-250  
 Наружная поверхность ..... Стандартная покраска GIDRUSS  
 Упаковка ..... Картонная коробка, защитные заглушки GIDRUSS

Арт. 11 00250 19

Подп. и дата

Инв. № докл.

Взам. инв. №

Подп. и дата

Инв. № подл.

Изм.	Лист	№ докум.	Подп.	Дата
				26.10.2018

GR-250-50F.19

Лист