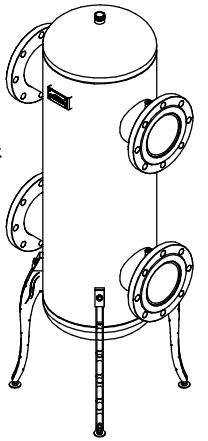
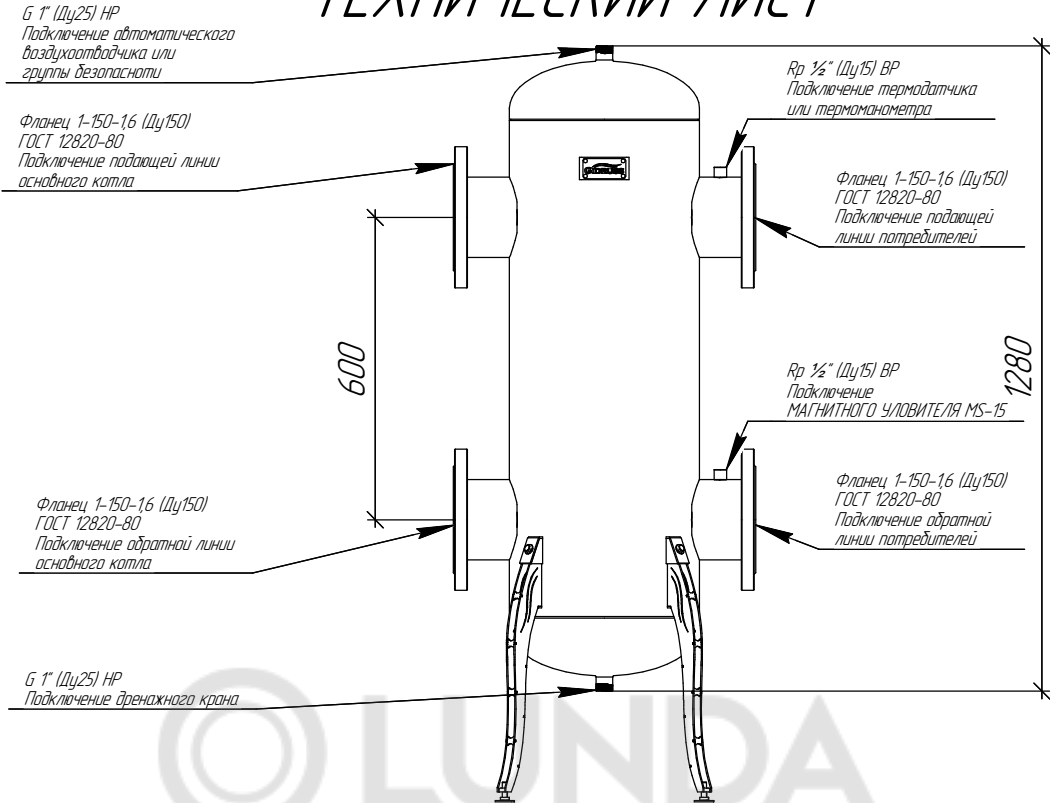
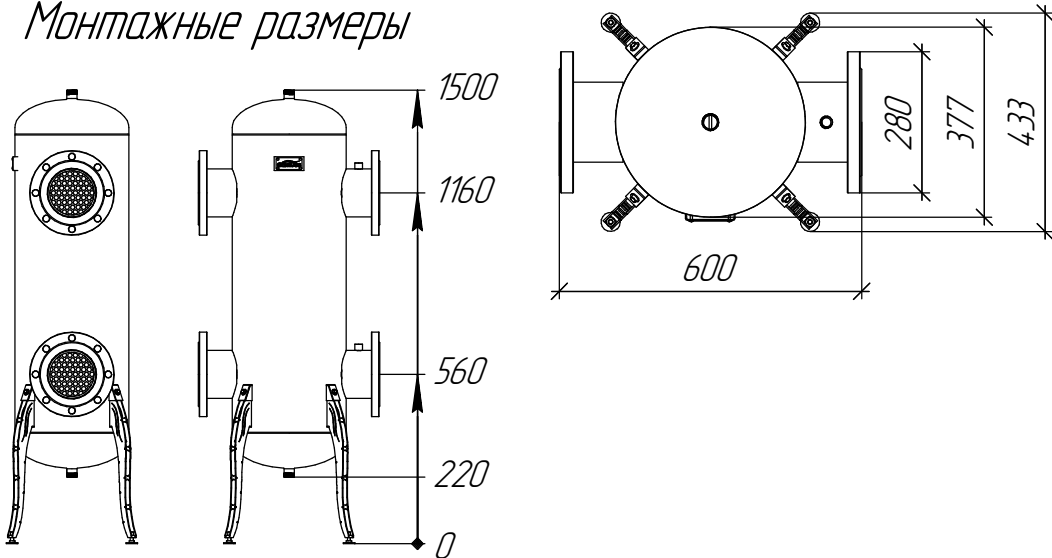


ТЕХНИЧЕСКИЙ ЛИСТ



Монтажные размеры



Основные характеристики

- Рабочее давление, бар ..... 10
- Максимальная мощность системы, кВт ..... 2000
- Максимальная подача, м<sup>3</sup>/ч ..... 89
- Расчетная разница температуры подающей и обратной линии, °С ..... 20
- Материал изготовления коллектора ..... Конструкционная сталь 09Г2С
- Наружная поверхность ..... Стандартная покраска GIDRUSS
- Упаковка ..... Деревянный ящик, защитные заглушки GIDRUSS
- Монтажные элементы в к-те поставки ..... Напольная подставка

Арт. 21 20000 02

Инд. № подл.	Взам. инв. №	Инд. № докл.	Подп. и дата

Изм.	Лист	№ докум.	Подп.	Дата
				20.08.2019

GR-2000-150.02

Лист