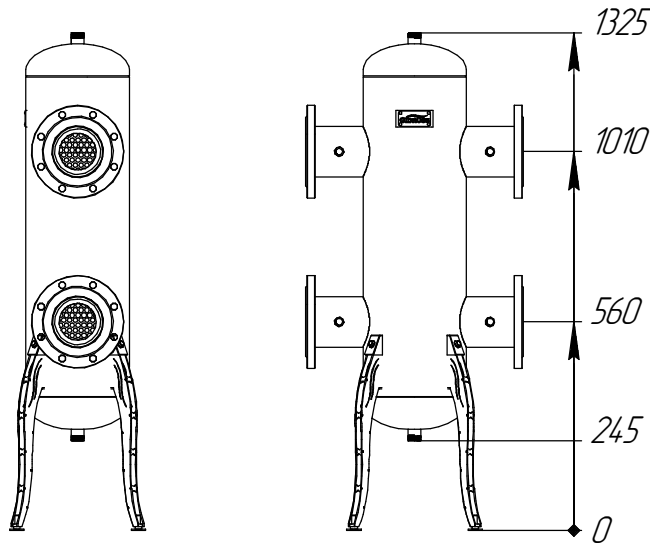


Монтажные размеры



Основные характеристики

Рабочее давление, бар 10
 Максимальная подача, м³/ч 51
 Материал изготовления коллектора Конструкционная сталь 09Г2С
 Наружная поверхность Черный муар металл
 Упаковка Деревянный ящик, защитные заглушки GIDRUSS
 Монтажные элементы в к-те поставки Напольная подставка

Инв. № подл.	Взам. инв. №
Изм.	Подп. и дата

Изм.	Колуч.	Лист	№ док.	Подп.	Дата
					11.11.2020

GR-1200-125.20

Лист