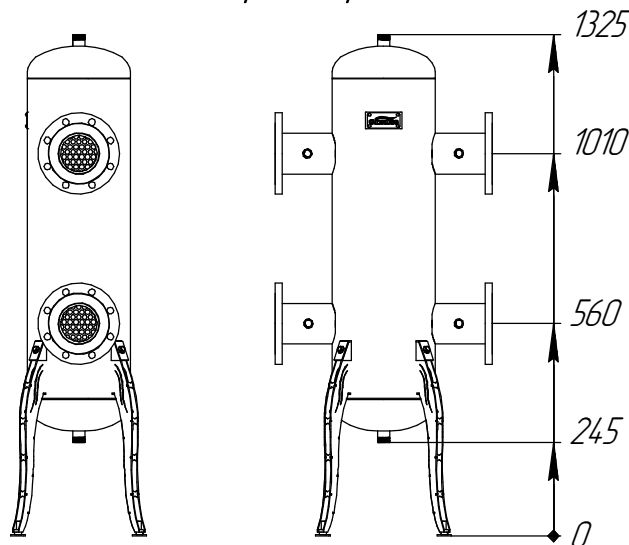


Монтажные размеры



Основные характеристики

| | |
|--|--|
| Рабочее давление, бар | 10 |
| Максимальная подача, м ³ /ч | 42 |
| Материал изготовления коллектора | Конструкционная сталь 09Г2С |
| Наружная поверхность | Черный муар металл |
| Упаковка | Деревянный ящик, защитные заглушки GIDRUSS |
| Монтажные элементы в к-те поставки | Напольная подставка |

| | |
|--------------|--|
| Взам. инв. № | |
| Подп. и дата | |
| Инв. № подл. | |

| | | | | | |
|------|--------|------|--------|-------|------------|
| Изм. | Колуч. | Лист | № док. | Подп. | Дата |
| | | | | | 13.11.2020 |

GR-1000-100.20

Лист