

**ООО Конструкторское Бюро "АГАВА"**

620026 г. Екатеринбург, ул. Бажова 174, 3-й этаж,  
т/ф. (343) 262-92-76 (78, 87)  
agava@kb-agava.ru, <http://www.kb-agava.ru>



**АГАВА**



**EAC**



**УСТРОЙСТВО ИНДИКАЦИИ АДИ**

**РУКОВОДСТВО ПО ЭКСПЛУАТАЦИИ**  
**АД 00.00.001 РЭ /Редакция 40.5/**

**Екатеринбург**  
**2021 г.**

## Содержание

1 ОПИСАНИЕ ИЗДЕЛИЯ .....	3
1.1 Назначение изделия .....	3
1.2 Технические характеристики .....	4
1.3 Устройство и работа .....	7
1.4 Маркировка и пломбирование .....	7
1.5 Упаковка .....	8
2 ИСПОЛЬЗОВАНИЕ ПО НАЗНАЧЕНИЮ .....	8
2.1 Эксплуатационные ограничения .....	8
2.2 Подготовка индикатора к использованию .....	9
2.3 Использование изделия .....	9
2.4 Возможные неисправности индикатора и способы их устранения .....	20
3 ТЕХНИЧЕСКОЕ ОБСЛУЖИВАНИЕ .....	20
4 ПОВЕРКА ИЗМЕРИТЕЛЯ .....	20
5 ХРАНЕНИЕ .....	21
5 ТРАНСПОРТИРОВАНИЕ .....	21
6 УТИЛИЗАЦИЯ .....	21
7 РЕМОНТ .....	21
Приложение А .....	22
Приложение Б .....	24
Приложение В .....	34

Настоящее руководство по эксплуатации распространяется на устройства индикации АДИ-01.1, начиная с заводского номера 9074488 и АДИ-01.7, разработанные ООО КБ «Агава», и служит для ознакомления с их конструкцией, техническими характеристиками, изучения правил использования, технического обслуживания, хранения и транспортирования.

## **1 ОПИСАНИЕ ИЗДЕЛИЯ**

### **1.1 Назначение изделия**

Устройства индикации (далее по тексту – индикаторы) предназначены для:

- формирования дискретных выходных сигналов при достижении входных параметров заранее заданных значений;
- формирования токового сигнала 4–20 мА, пропорционального входному параметру;
- измерения промышленных сигналов 0–20 мА, 4–20 мА, 0–10 В и индикации сигнала в настроенном пределе измерения в значениях от -999 до 999 (только для АДИ-01.1);
- отображения цифровой информации об угле поворота МЭО (механизм электрический однооборотный) или иного исполнительного механизма при наличии токового или реостатного датчика положения (только для АДИ-01.7).

## 1.2 Технические характеристики

1.2.1 Внешний вид и габаритные размеры индикатора приведены в Приложении А.

1.2.2 Масса прибора в штатной упаковке не превышает 300 г.

### 1.2.3 Электрические параметры

1) Цепи питания прибора:

- постоянное напряжение от 24 до 27 В;
- потребляемый ток – не более 75 мА;
- нестабильность напряжения питания – не более 10 %;
- пульсация напряжения питания – не более 1 %.

2) Выходные сигналы

2.1) Дискретные (транзисторные ключи):

- внутреннее сопротивление цепи – 100 Ом;
- коммутируемое напряжение – постоянное, не более 24 В;
- коммутируемый ток – не более 45 мА;
- 3 выхода.

2.2) Аналоговые:

- ток 4–20 мА, величина тока пропорциональна входному сигналу;
- нагрузка аналогового выхода – не более 500 Ом.

3) Электрические параметры входов:

- вход напряжения 0–10 В, сопротивление 100 кОм;
- вход токовый 4–20 мА, сопротивление 130 Ом.
- вход напряжения 0–3 В, сопротивление 300 кОм (только в АДИ-01.7);

1.2.6 **Индикация:**

- 1) цифровая на 3-знаковом индикаторе пропорционально входному сигналу;
- 2) в виде светящегося столбика на барографическом индикаторе пропорционально входному сигналу.

1.2.7 **Условия эксплуатации**

- 1) Индикатор по степени воздействия температуры и влажности окружающего воздуха относится к группе В4 по ГОСТ 12997-84.
- 2) Индикатор предназначен для эксплуатации в районах с умеренным климатом и изготавливается с климатическим исполнением УХЛ по ГОСТ 15150-69.
- 3) Индикатор имеет степень пылевлагозащищенности IP 20 по ГОСТ 14254-96 (МЭК 529-89).

1.2.8 **Технические характеристики для исполнения АДИ-01.1**

- 1) Диапазоны измеряемых входных сигналов: 0–20 мА, 4–20 мА и напряжения постоянного тока 0–10 В.

- 2) Диапазон индицируемых величин может настраиваться в пределах от -999 до 999.
- 3) Диапазоны индицируемых величин, установленных с асимметричными границами (например, 0...125 или 050...600), индицируются на барографическом индикаторе столбиком от нижней части шкалы.
- 4) Диапазоны индицируемых величин, установленных с симметричными границами (например, -125...+125), индицируются на барографическом индикаторе от середины шкалы.

#### 1.2.9 Технические характеристики для исполнения АДИ-01.7

- 1) Входные сигналы от исполнительных устройств:
  - стандартный токовый сигнал 0–20 мА;
  - стандартный токовый сигнал 4–20 мА;
  - стандартный сигнал 0–10 В;
  - токовый сигнал от датчика положения МЭО с произвольными границами, лежащими в диапазоне 0–20 мА;
  - сигнал от реостатного датчика положения МЭО (обрабатываемые значения сопротивлений датчика положения МЭО – 100 Ом, 200 Ом, 1 кОм, 2 кОм).
- 2) Диапазон индикации входной величины: 0–100.

### 1.3 Устройство и работа







- 1.3.1 Индикатор выполнен в виде законченного функционального узла в соответствии с приложением А. В корпусе индикатора находится печатная плата, на которой смонтированы электронные узлы.
- 1.3.2 Для настройки индикатора служат кнопки ,  и . Назначение кнопок приведено в таблице 1.

Таблица 1

Наименование	Маркировка	Назначение
Кнопка выбора функции		Вход в меню и переход между пунктами меню
Кнопка «Больше»		Увеличение значения параметра
Кнопка «Меньше»		Уменьшение значения параметра

- 1.3.3 Электрическая схема индикатора состоит из усилительного тракта и узла микропроцессорной обработки сигнала.

### 1.4 Маркировка и пломбирование

На корпусе индикатора должна быть маркировка, которая должна включать товарный знак предприятия изготовителя, наименование индикатора, заводской номер индикатора.

Корпус индикатора должен быть опломбирован для контроля доступа посторонних лиц. Место размещения пломбы – стык передней и задней частей корпуса (см. рисунок 1, Приложение А).

## 1.5 Упаковка

К заказчику индикатор поступает в индивидуальной упаковке, в которую также вложены эксплуатационные документы согласно комплекту поставки. Неиспользуемый по назначению индикатор должен храниться в транспортной таре.

## 2 ИСПОЛЬЗОВАНИЕ ПО НАЗНАЧЕНИЮ

### 2.1 Эксплуатационные ограничения

2.1.1 К работе с индикатором допускаются лица, прошедшие подготовку по его эксплуатации и изучившие настоящий документ.

#### 2.1.2 **ЗАПРЕЩАЕТСЯ:**

- подключать внешние цепи с параметрами, превышающими приведенные в п. 1.2.3;
- использовать индикатор не по назначению;
- **подключать на токовый вход – контакт 5 (см. приложение Б2) источник тока более 30 мА.**

## 2.2 Подготовка индикатора к использованию

2.2.1 Установить индикатор на щите.

2.2.2 Подключить индикатор к внешним устройствам, руководствуясь схемами, приведенными в Приложении Б.


2.2.3 Подать питание.

## 2.3 Использование изделия

2.3.1 Режимы работы индикатора:

1) индикация текущего значения параметра:

– индикация параметра;








– индикация параметра и индикация положения уставок (режим включается и выключается путем кратковременного нажатия кнопки );

2) режим настройки.

### 2.3.2 Настройка индикатора

Настройка индикатора осуществляется при помощи меню.

#### Основные принципы работы с меню

- Для того чтобы войти в меню кратковременно нажмите кнопку .
- Переход между пунктами меню осуществляется кнопками  и .
- Для того чтобы войти в пункт меню кратковременно нажмите кнопку .
- Для изменения значения параметра используются кнопки  и .
- Для перехода в меню более высокого уровня или в режим индикации необходимо нажать и удерживать кнопку  в течение интервала времени, превышающего 2 секунды.

---

**ВНИМАНИЕ!** Если индикатор находится в режиме настройки в пассивном состоянии более 30 секунд, то он возвращается в режим индикации, без сохранения измененных значений настроек. Для сохранения измененных значений настроек необходимо выйти из «меню настроек» в рабочий режим индикации.

Перечень пунктов меню приведен в таблице 2.

Таблица 2

№ п.п.	Наименование	Обозначение на индикаторе
	<b>ДЛЯ ОБОИХ ИСПОЛНЕНИЙ</b>	
1	Изменение значения положения уставок	=01
2	Изменение активного состояния уставки	=02
3	Настройка постоянной времени фильтра для входного сигнала	=04
4	Контроль срабатывания дискретных выходов	=05
5	Настройка яркости индикатора	=07
6	Контроль источника тока	=10
	<b>ДЛЯ АДИ-01.1</b>	
7	Характеристика входного сигнала*	=06
8	Программирование границ индикации входной величины	=08
9	Выбор типа входного сигнала: 0–20 мА; 4–20 мА, 0–10 В	=14
	<b>ДЛЯ АДИ-01.7</b>	
10	Выбор типа входного сигнала	=14
11	Калибровка границ сигналов от датчиков положения МЭО	=23

\* Выбирается тип зависимости («прямая» или «обратная») входного сигнала, например, 4–20 мА или 20–4 мА.

**1) Меню «Изменение значения положения уставок»**

- a) Для входа в меню нажмите кнопку **F**. На дисплее отобразится **=01**.
- b) Кратковременно нажмите кнопку **F**. На дисплее отобразится номер текущей уставки.
- c) Для выбора другой уставки нажимайте кнопки **▲** или **▼**.
- d) Кратковременно нажмите **F** и изменяйте значение положения уставки с помощью кнопок **▲** или **▼**.
- e) Для перехода в меню верхнего уровня нажмите и удерживайте кнопку **F** более 2 секунд один раз или несколько раз для выхода из меню настройки.

**2) Меню «Изменение активного состояния уставки»**

- a) Для входа в меню нажмите кнопку **F**. На дисплее отобразится **=01**.
- b) Кратковременно нажимайте кнопку **▲** до тех пор, пока на дисплее не отобразится **=02**.
- c) Кратковременно нажмите кнопку **F**. На дисплее отобразится номер текущей уставки.
- d) Для выбора другой уставки нажмите кнопки **▲** или **▼**.
- e) Кратковременно нажмите **F** и установите активное состояние с помощью кнопок **▲** или **▼**. При этом на дисплее должно отображаться **OPE** (при значении параметра больше уставки выходной ключ переходит в замкну-

тое состояние) или **CLO** (при значении параметра больше уставки выходной ключ переходит в разомкнутое состояние).

f) Для перехода в меню верхнего уровня нажмите и удерживайте кнопку **F** более 2 секунд один раз или несколько раз для выхода из меню настройки.

### 3) Меню «Настройка постоянной времени фильтра для входного сигнала»

a) Для входа в меню нажмите кнопку **F**. На дисплее отобразится **=01**.

b) Кратковременно нажимайте кнопку **▲** до тех пор, пока на дисплее не отобразится **=04**.

c) Кратковременно нажмите **F**, затем изменяйте значение постоянной времени (от 0,10 сек. до 10,0 сек.) с помощью кнопок **▲** или **▼**.

d) Для перехода в меню верхнего уровня нажмите и удерживайте кнопку **F** более 2 секунд один раз или несколько раз для выхода из меню настройки.

### 4) Меню «Контроль срабатывания дискретных выходов»

a) Для входа в меню нажмите кнопку **F**. На дисплее отобразится **=01**.

b) Кратковременно нажимайте кнопку **▲** до тех пор, пока на дисплее не отобразится **=05**.

c) Кратковременно нажмите кнопку **F** и с помощью кнопок **▲** или **▼** выберите номер контролируемой уставки.

d) Кратковременно нажмите кнопку **F**, и кнопками **▲** или **▼** изменяйте состояние выходных устройств. При этом на дисплее надпись **OPE** соответствует замкнутому контакту, а **CLO** разомкнутому контакту на дискретном выходе.

e) Для перехода в меню верхнего уровня нажмите и удерживайте кнопку **F** более 2 секунд один раз или несколько раз для выхода из меню настройки.

### 5) Меню «Настройка яркости индикатора»

a) Для входа в меню нажмите кнопку **F**. На дисплее отобразится **=01**.

b) Кратковременно нажимайте кнопку **▲** до тех пор, пока на дисплее не отобразится **=07**.

c) Кратковременно нажмите кнопку **F** и с помощью кнопок **▲** или **▼** настройте необходимую яркость свечения индикатора.

d) Для перехода в меню верхнего уровня нажмите и удерживайте кнопку **F** более 2 секунд один раз или несколько раз для выхода из меню настройки.

### 6) Меню «Контроль источника тока»

a) Для входа в меню нажмите кнопку **F**. На дисплее отобразится **=01**.

b) Кратковременно нажимайте кнопку **▲** до тех пор, пока на дисплее не отобразится **=10**.

- с) Кратковременно нажмите кнопку **F** и с помощью кнопок **▲** или **▼** выберите значения **4**, **12**, **20**. При этом выходной ток измерителя должен принимать значения 4, 12, 20 мА соответственно. Ток можно проконтролировать при помощи амперметра на токовом выходе датчика.
- д) Для перехода в меню верхнего уровня нажмите и удерживайте кнопку **F** более 2 секунд один раз или несколько раз для выхода из меню настройки.

### 7) Меню «Характеристика входного сигнала»

- а) Для входа в меню нажмите кнопку **F**. На дисплее отобразится **=01**.
- б) Кратковременно нажимайте кнопку **▲** до тех пор, пока на дисплее не отобразится **=06**.
- с) Кратковременно нажмите кнопку **F** и с помощью кнопок **▲** или **▼** выберите тип входного сигнала. Значению **0-1** соответствует прямо пропорциональная зависимость между измеренной и индицируемой величиной, значению **1-0** – обратно пропорциональная.
- д) Для перехода в меню верхнего уровня нажмите и удерживайте кнопку **F** более 2 секунд один раз или несколько раз для выхода из меню настройки.

### 8) Меню «Программирование границ индикации входной величины»



- а) Для входа в меню нажмите кнопку **F**. На дисплее отобразится **=01**.
- б) Кратковременно нажимайте кнопку **▲** до тех пор, пока на дисплее не отобразится **=08**.

- с) Кратковременно нажмите кнопку **F** и с помощью кнопок **▲** или **▼** выберите параметр **01** или **02**. Параметру 01 соответствует минимальная величина входного сигнала (0 мА, 4 мА, 0 В), а параметру 02 соответствует значение максимальной величины (20 мА, 10 В). Для индикации «0» в середине линейной шкалы необходимо задать симметричные границы (например: +125... -125).
- д) Кратковременно нажмите кнопку **F** и с помощью кнопок **▲** или **▼** настройте показание индикатора для выбранной границы входного сигнала.
- е) Для перехода в меню верхнего уровня нажмите и удерживайте кнопку **F** более 2 секунд один раз или несколько раз для выхода из меню настройки.




**ВНИМАНИЕ!** При смене диапазона измерения, значения порогов срабатывания **дискретных сигналов изменяются на заводские.**

**9) Меню «Выбор типа входного сигнала 0–20 мА; 4–20 мА; 0–10 В»**

- а) Для входа в меню нажмите кнопку **F**. На дисплее отобразится **=01**.
- б) Кратковременно нажимайте кнопку **▲** до тех пор, пока на дисплее не отобразится **=14**.
- с) Кратковременно нажмите кнопку **F**, на дисплее отобразится число, соответствующее типу выбранного входного сигнала.

- d) Для изменения типа выбранного входного сигнала нажимайте кнопки  или , при этом значение 01 соответствует выбору токового входа 0–20 мА, 02 соответствует выбору токового входа 4–20 мА, 03 соответствует выбору входа по напряжению 0–10 В.
- e) Схему подключения входов тока и напряжения для АДИ-01.1 смотрите в приложении Б, схема Б2.
- f) Для перехода в меню верхнего уровня нажмите и удерживайте кнопку F более 2 секунд один раз или несколько раз для выхода из меню настройки.

#### 10) Меню «Выбор типа входного сигнала»

- a) Для входа в меню нажмите кнопку F. На дисплее отобразится =01.
- b) Кратковременно нажимайте кнопку  до тех пор, пока на дисплее не отобразится =14.
- c) Кратковременно нажмите кнопку F, на дисплее отобразится число, соответствующее типу выбранного входного сигнала.
- d) Для изменения типа выбранного входного сигнала нажмите кнопки  или , при этом выбранное на индикаторе число соответствует:
- 01 – стандартному токовому сигналу 0–20 мА. 0 мА будет индицироваться как 0 %, 20 мА – как 100 %;
  - 02 – стандартному токовому сигналу 4–20 мА. 4 мА будет индицироваться как 0 %, 20 мА – как 100 %;

- **03** – стандартному сигналу 0–10 В . 0 В будет индицироваться как 0 %, 10 В – как 100 %;
  - **04** – сигналу от токового датчика положения МЭО с произвольными границами, лежащими в диапазоне 0–20 мА. Ток нижней границы будет индицироваться как 0 %, верхней – как 100 %;
  - **05** – сигналу от реостатного датчика положения МЭО с произвольными границами, лежащими в диапазоне 0–3 В. Напряжение нижней границы будет индицироваться как 0 %, верхней – как 100 %.
- е) Схемы подключений датчиков положения МЭО и иных устройств смотрите в приложении Б, схемы Б2, Б3, Б4, Б5, Б6.
- ф) Для перехода в меню верхнего уровня нажмите и удерживайте кнопку **F** более 2 секунд один раз или несколько раз для выхода из меню настройки.
- 11) Меню «Калибровка границ сигналов от датчиков положения МЭО»**
- а) Для входа в меню нажмите кнопку **F**. На дисплее отобразится **=01**.
- б) Кратковременно нажимайте кнопку **▲** до тех пор, пока на дисплее не отобразится **=23**.
- в) Кратковременно нажмите кнопку **F**, на дисплее отобразится **CAL**.
- д) Одновременно нажмите кнопки **▲** и **▼**, удерживайте не менее 2 секунд. После этого отпустите кнопки, на дисплее отобразится **=10**.

- е) Кратковременно нажмите кнопку **F**. На дисплее отобразится число, соответствующее типу датчика положения МЭО.
- ф) Для изменения типа датчика нажмите кнопки **▲** или **▼**, при этом значение:
- **01** соответствует датчику положения МЭО с токовым выходом;
  - **02** соответствует реостатному датчику положения.
- г) Кратковременно нажмите кнопку **F**. На дисплее отобразится **сНЛ**.
- h) При помощи МЭО установите заслонку исполнительного механизма в открытое положение, кратковременно нажмите кнопку **F** и, выдержав паузу не менее 2 секунд, повторно нажмите кнопку **F**.
- и) Кнопками **▲** или **▼** выберите на дисплее сообщение **сЛО**.
- j) При помощи МЭО установите заслонку исполнительного механизма в закрытое положение, кратковременно нажмите кнопку **F** и выдержав паузу не менее 2 секунд повторно нажмите кнопку **F**.
- к) Для перехода в меню верхнего уровня нажмите и удерживайте кнопку **F** более 2 секунд один раз или несколько раз для выхода из меню настройки.

## 2.4 Возможные неисправности индикатора и способы их устранения

см. таблицу 3

Таблица 3

Наименование неисправности, внешние проявления	Вероятная причина	Способ устранения
При подаче электропитания не отображается информация на цифровом индикаторе	Обрыв в цепях электропитания	Проверить присоединение к клеммам 8 или 7 и 6. Устранить обрыв
Не срабатывает исполнительное устройство при превышении сигналом уставки	Неверно настроено активное состояние уставки (полярность)	Изменить полярность активного уровня уставки (пункт меню =02)

### 3 ТЕХНИЧЕСКОЕ ОБСЛУЖИВАНИЕ

Каждые 24 месяца проводить периодическое техническое обслуживание, включающее в себя чистку контактов клеммного соединения, каждый месяц очищать лицевую поверхность индикатора тканью, смоченной водой.

### 4 ПОВЕРКА ИЗМЕРИТЕЛЯ

Измеритель не реже одного раза в 2 года должен подвергаться периодической поверке по методике, приведенной в Приложении В.

## **5 ХРАНЕНИЕ**

Индикаторы должны храниться в штатной упаковке в отапливаемом вентилируемом помещении при температуре воздуха от +5 до +40 °С и относительной влажности до 80 %.

## **6 ТРАНСПОРТИРОВАНИЕ**

Транспортирование индикаторов может производиться любым видом транспорта при условии защиты упаковки от прямого попадания атмосферных осадков и при температуре окружающей среды от -50 до +50 °С. Транспортирование в самолете должно производиться в отапливаемых герметизированных отсеках.

## **7 УТИЛИЗАЦИЯ**

Индикатор не содержит драгметаллов, и после окончания срока его эксплуатации или выхода из строя следует произвести разборку индикатора и передачу его компонентов соответствующим приемным организациям.

## **8 РЕМОНТ**

Ремонт индикаторов в послегарантийный период осуществляется предприятием-изготовителем. Индикатор должен быть направлен по адресу: 620026, г. Екатеринбург, ул. Бажова, 174, 3-й этаж, ООО «КБ «Агава»

## ПРИЛОЖЕНИЕ А

А1 Габаритные размеры индикатора приведены на рисунке 1.

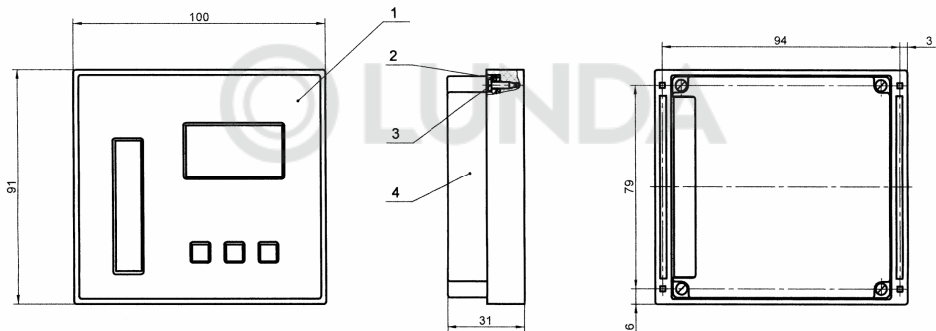
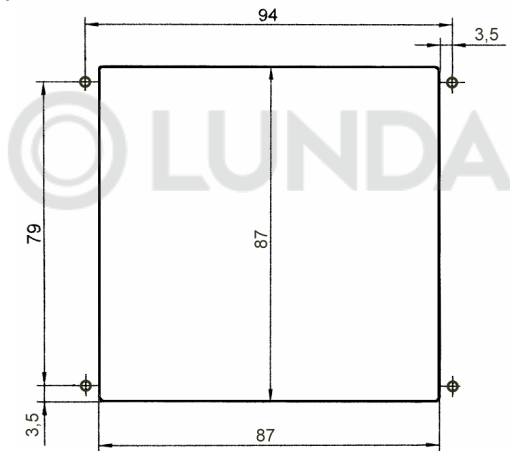


Рис. 1

На рисунке:

1 – корпус; 2 – плата печатная; 3 – винт самонарезающий 3×10; 4 – корпус.

А2 Габариты окна и разметка отверстий для установки индикатора на щите приведены на рисунке 2.



**Рис. 2**

Толщина щита – не более 1,5 мм.  
Диаметр отверстий в щите – 4 мм.

## ПРИЛОЖЕНИЕ Б

Б1 Для обоих исполнений

Б1.1 Схема выходных каскадов дискретных сигналов приведена на рисунке 3.

На схеме:

VT1, VT2, VT3 – транзисторы  
BC817-40LT1

R1, R2, R3 – резисторы 0805-  
51-5%

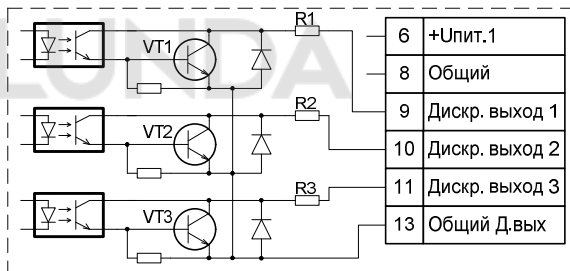


Рис. 3

Входы: «+U<sub>пит.1</sub>» и «Общий» предназначены для подключения источника питания индикатора ( $U = 24 \text{ В}$ ,  $I$  не менее  $75 \text{ мА}$ ).

Для АДИ-01.1 работают 1-й и 2-й дискретные выходы (3-й выход – по дополнительному требованию), для АДИ-01.7 – 1-й, 2-й, 3-й выходы.

Б1.2 Схема подключения индикатора к блоку питания БПР  
(производство КБ «Агава») приведена на рисунке 4.

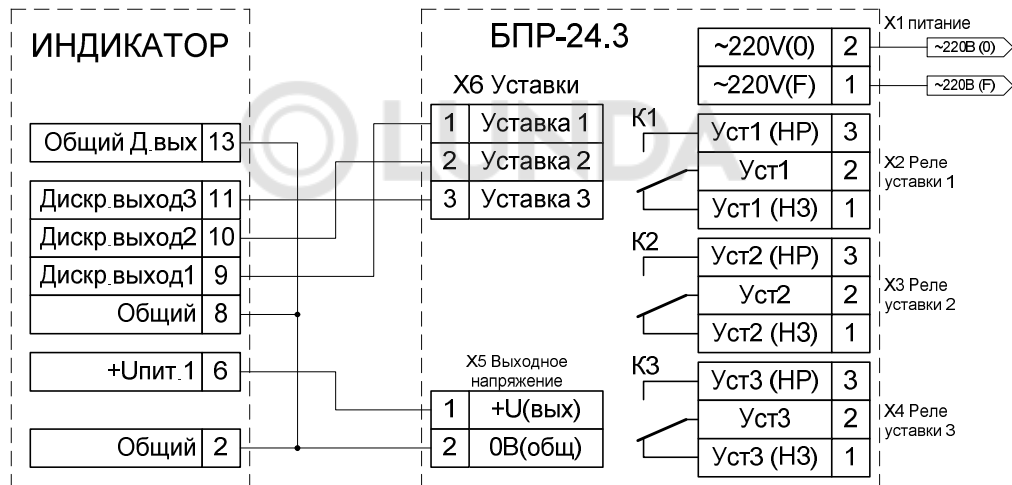


Рис. 4

Б1.3 Схема подключения реле к дискретным выходам индикатора (внешние цепи гальванически изолированы от цепи «Общий» индикатора) приведена на рисунке 5.

На схеме:

K1, K2, K3 – обмотки реле (ток через обмотку не должен превышать 45 мА);

E1 – источник питания индикатора 12–27 В;

E2 – внешний источник питания (напряжение не должно превышать 27 В).

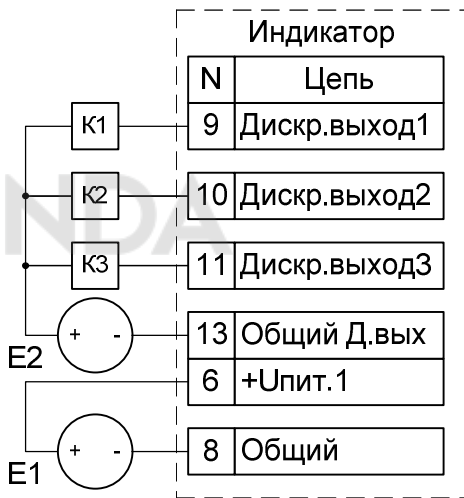


Рис. 5

Б1.4 Схема подключения индикатора к активному источнику стандартного токового сигнала приведена на рисунке 6.

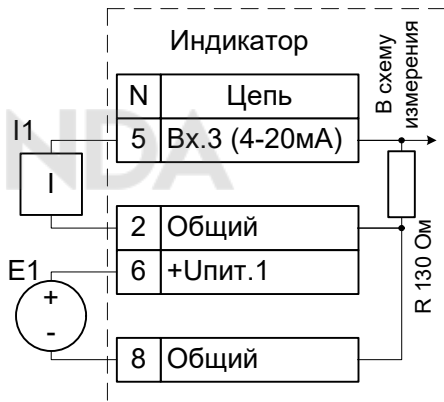


Рис. 6

На схеме:

E1 – источник питания индикатора  
( $U = 24 \text{ В}$ ,  $I$  не менее  $75 \text{ мА}$ );

I1 – источник, измеряемого тока  
 $0\text{--}20 \text{ мА}$ ;  $4\text{--}20 \text{ мА}$ .

Б1.5 Схема подключения источника напряжения к индикатору приведена на рисунке 7.

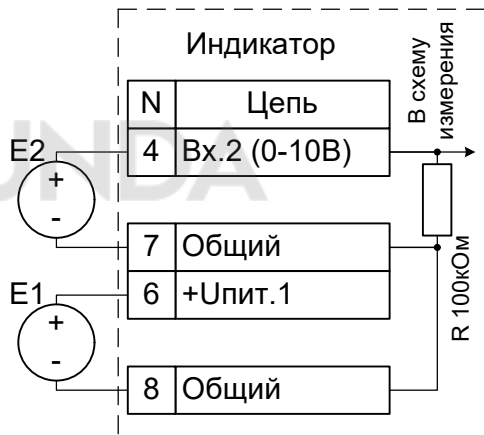


Рис. 7

На схеме:

E1 – источник питания индикатора ( $U = 24 \text{ В}$ ,  $I$  не менее  $75 \text{ мА}$ );

E2 – источник измеряемого напряжения  $0\text{--}10 \text{ В}$ .

Б1.6 Схема подключения токового выхода 4–20 мА приведена на рисунке 8.

На схеме:

$R_H$  – сопротивление внешнего прибора, не более 500 Ом;

$E1$  – источник питания с напряжением  $U = 24$  В и током  $I$  не менее 75 мА;

$I1$  – источник тока 4–20 мА.

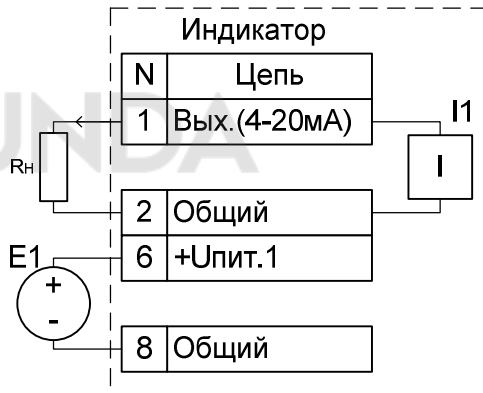
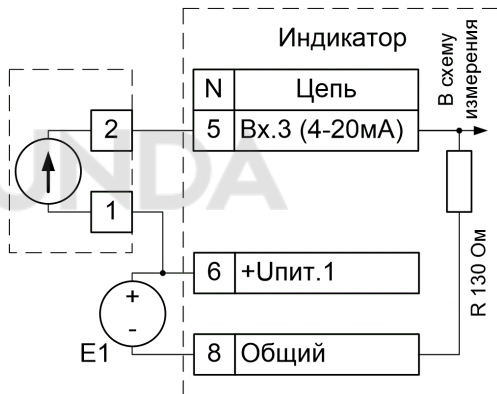


Рис. 8

Б2 Схема подключения индикатора АДИ-01.1 к пассивному датчику тока\* типа «Метран-100» приведена на рисунке 9.



На схеме:

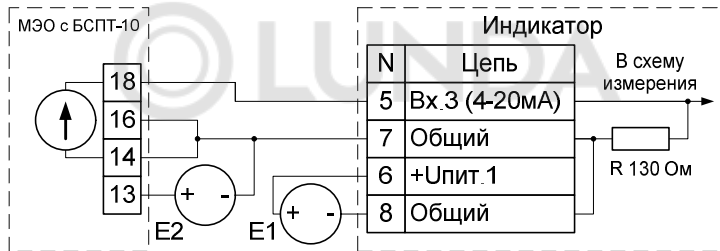
Е1 – Источник питания индикатора и датчика  $U = 24 \text{ В}$ ,  $I$  не менее  $95 \text{ мА}$ .

**Рис.9**

\* Пассивный датчик тока – измерительный преобразователь, в выходную цепь которого устанавливается дополнительный источник напряжения.

### Б3 Схемы для исполнения АДИ-01.7

Б3.1 Схема подключения токового датчика положения МЭО типа БСПТ-10 к индикатору АДИ-01.7 приведена на рисунке 10.



**Рис. 10**

На схеме:

E1 – источник питания индикатора ( $U = 24$  В,  $I$  не менее 75 мА);

E2 – источник питания датчика БСПТ-10 ( $U = 24$  В,  $I$  не менее 40 мА, поставляется с МЭО).

Датчик положения и индикатор можно питать от одного источника ( $U = 24$  В,  $I$  не менее 115 мА).

Б3.2 Схема подключения реостатного датчика положения МЭО типа БСПР-10 к индикатору АДИ-01.7 приведена на рисунке 11.

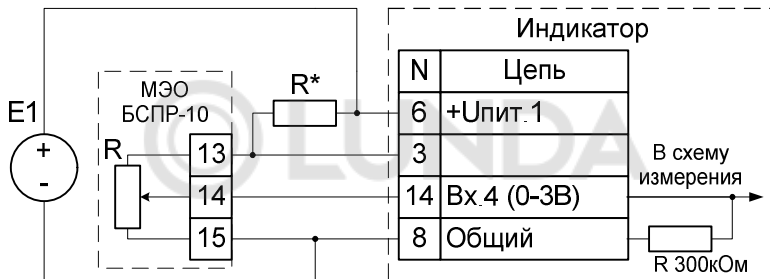


Рис. 11

На схеме:

E1 – источник питания индикатора  
( $U = 24 \text{ В}$ ,  $I$  не менее  $75 \text{ мА}$ );

$R^*$  – резистор делителя выбирается в зависимости от сопротивления резистивного датчика положения МЭО в соответствии с таблицей;

$R$  – резистор датчика положения МЭО.

Таблица	
$R$	$R^*$
100 Ом	820 Ом
200 Ом	1,5кОм
1кОм	7,5кОм
2кОм	15кОм

**ПРИЛОЖЕНИЕ В**  
**МЕТОДИКА ПОВЕРКИ**

Устройства многофункциональные АДИ  
Методика поверки

МП 41404-09

## **1 ОБЛАСТЬ ПРИМЕНЕНИЯ**

Настоящая методика распространяется на устройства многофункциональные АДИ (в дальнейшем – устройства) и предназначена для проведения их первичной и периодических поверок при эксплуатации.  
Межповерочный интервал – 2 года.

## **2 НОРМАТИВНЫЕ ССЫЛКИ**

В настоящей рекомендации использованы ссылки на следующие нормативные документы:

ПР 50.2.006 – 94 «ГСИ. Порядок проведения поверки СИ».

### 3 ОПЕРАЦИИ ПОВЕРКИ

3.1 При проведении поверки выполняют операции, приведенные в таблице В1.

Таблица В1

Наименование операции	Номер пункта документа по поверке	Проведение операции при	
		Первичной поверке	периодической поверке
1. Внешний осмотр	7.1	Да	Да
2. Опробование	7.2	Да	Да
3. Определение метрологических характеристик	7.3	Да	Да

3.2 В случае отрицательного результата при проведении любой из операций по п. 3.1 поверку прекращают, а устройство бракуют.

### 4 СРЕДСТВА ПОВЕРКИ

4.1 При проведении поверки применяют средства, приведенные в таблице В2.

Таблица В2

Номер пункта документа по поверке	Наименование и тип (условное обеспечение) основного или вспомогательного средства поверки; обозначение нормативного документа, регламентирующего технические требования, и (или) метрологические и основные технические характеристики средства поверки
6.1	Термометр ТБ-202 по ТУ 4321-025-31881402-94, предел допускаемой погрешности $\pm 1$ °С в диапазоне измерений $0 \pm 50$ °С Гигрометр психрометрический ВИТ-2. Диапазон измерений от 20 до 90 %. Погрешность 5 %
7.2 – 7.3	Источник питания постоянного тока Б5-44, наибольшее значение напряжения – 30 В, пульсации выходного напряжения не более 1 мВ, нестабильность – не более 0,05 % Секундомер СОП пр–2а–3 пр. Диапазон измерений от 0 до 30 минут. 3-й класс Мультиметр цифровой АРРА 305. 0–1000 В 0–10 А, погрешность $\pm 0,06$ %

4.2 Средства поверки, указанные в таблице В3, должны быть поверены.

4.3 Допускается применение других средств поверки, не приведенных в таблице В2, но обеспечивающих определение (контроль) метрологических характеристик поверяемого измерителя с требуемой точностью.

## 5 ТРЕБОВАНИЯ БЕЗОПАСНОСТИ

5.1 При проведении поверки должны быть соблюдены требования безопасности эксплуатации поверяемых устройств и применяемых средств поверки, указанные в документации на эти средства.

5.2 Освещенность рабочего места поверителя должна соответствовать требованиям действующих санитарных норм.

5.3 Перед проведением поверки необходимо ознакомиться с Руководством по эксплуатации устройств.

## **6 УСЛОВИЯ ПОВЕРКИ И ПОДГОТОВКА К НЕЙ**

6.1 При проведении поверки должны соблюдаться следующие условия.

6.1.1 Поверку устройств проводят в закрытом помещении при температуре окружающего воздуха  $23 \pm 5$  °С при относительной влажности  $65 \pm 15$  %. Температура в процессе поверки не должна изменяться более чем на 2 °С за 8 часов работы.

6.1.2 Перед проведением поверки проводят при необходимости расконсервацию устройства и выдерживают его не менее двух часов в условиях, указанных в 6.1.1 настоящей методики.

6.1.3 Вибрация, тряска и удары, влияющие на работу устройства, должны отсутствовать.

6.1.4 Напряжение питания источника постоянного тока должно соответствовать требованиям Руководства по эксплуатации.

6.1.5 Перед проведением поверки выполнить следующие подготовительные работы: подготовить средства поверки к работе в соответствии с эксплуатационными документами на них, подготовить устройство к работе в соответствии с п. 2.2 Руководства по эксплуатации.

## 7 ПРОВЕДЕНИЕ ПОВЕРКИ

### 7.1 Внешний осмотр

При внешнем осмотре устанавливают соответствие устройства следующим требованиям:

- приборы, поступающие на поверку, укомплектованы согласно требованиям эксплуатационной документации (должны иметь паспорт или документ, его заменяющий);
- поверхности деталей устройств чистые и не имеют существенных дефектов лакокрасочных покрытий, механических повреждений;
- надписи и обозначения не повреждены и легко читаются.

### 7.2 Опробование

7.2.1 Перед проведением опробования прибор должен быть подготовлен к работе в соответствии с требованиями РЭ.

7.2.2 Подключают устройство к системе. Работоспособность устройства проверяют, изменяя значение входного тока или входного напряжения от нижнего предельного значения до верхнего. При этом должно наблюдаться изменение показаний цифрового индикатора и светодиодной линейки.

### 7.3 Определение метрологических характеристик

Определение приведенной погрешности устройств проводят в следующей последовательности.

#### 7.3.1 Поверка входного токового сигнала

7.3.1.1 Для поверки входного токового сигнала должна быть собрана схема, приведенная на рисунке В1.

На схеме:

E1 – источник питания постоянного тока Б5-44;

I1, I2 – источники тока;

PA1, PA2 – мультиметры цифровые APPA 305.

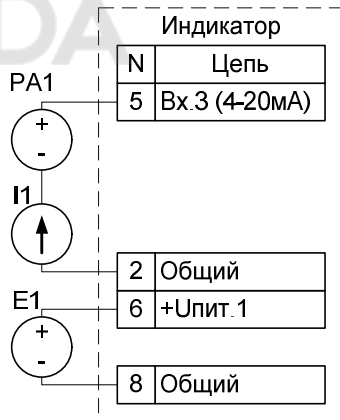


Рисунок В1

- 7.3.1.2 Переключают измеряемый прибор в режим токового входа 4–20 мА.
- 7.3.1.3 Последовательно с помощью источника тока задают значения тока 4 мА, 12 мА, 20 мА.
- 7.3.1.4 На каждой поверяемой точке выдерживают паузу не менее 10 с и фиксируют показания цифрового индикатора поверяемого прибора.
- 7.3.1.5 По результатам измерений, выполненных по п. 7.3.1.4, рассчитывают приведенную погрешность  $\gamma_{првi}$  входного токового сигнала в процентах от динамического диапазона для каждой  $i$ -той поверяемой точки по формулам:

$$\gamma_{првi} = \frac{I_{0i} - \left( 16 * \frac{P_i}{100} + 4 \right)}{16} * 100\% \quad (1)$$

где  $I_{0i}$  – заданное значение тока, мА;  
 $P_i$  – показание цифрового индикатора.

Прибор признают годным по результатам поверки, если во всех поверяемых точках приведенная погрешность его не превышает нормированного значения, в противном случае прибор бракуют.

### 7.3.2 Проверка входного сигнала по напряжению

7.3.2.1 Для проверки сигнала по напряжению должна быть собрана схема, приведенная на рисунке В2.

Е1, Е – источники питания Б5-44.

РА1 – мультиметр цифровой АРРА 305.

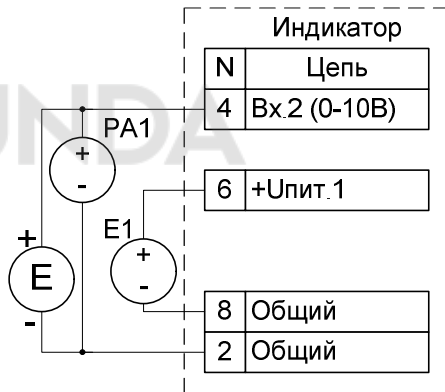


Рисунок В2

7.3.2.2 Переключают вход поверяемого прибора на вход по напряжению.

7.3.2.3 Последовательно с помощью источника питания задают значения напряжения 0 В, 5 В, 10 В.

7.3.2.4 На каждой поверяемой точке выдерживают паузу не менее 5 с и фиксируют показания цифрового индикатора поверяемого прибора.

7.3.2.5 По результатам измерений, выполненных по п. 7.3.2.4, рассчитывают приведенную погрешность  $\gamma_{првi}$  прибора в % от верхнего предела измерений для каждой  $i$ -той поверяемой точки по формуле:

$$\gamma_{првi} = \frac{U_{0i} - 10 * \frac{P_i}{100}}{10} * 100\% \quad (2)$$

где  $U_{0i}$  – заданное значение напряжения, В;  
 $P_i$  – показание цифрового индикатора.

Прибор признают годным по результатам поверки, если во всех поверяемых точках приведенная погрешность его не превышает нормированного значения, в противном случае прибор бракуют.

7.3.3 Поверка выходного токового сигнала.

7.3.3.1 Для поверки выходного токового сигнала должна быть собрана схема, приведенная на рисунке В3.

РА1 – Мультиметр цифровой АРРА 305.

$R_n$  – сопротивление С2-33-2-500 Ом  $\pm 5\%$ .

Е1 – источник питания постоянного тока Б5-44.

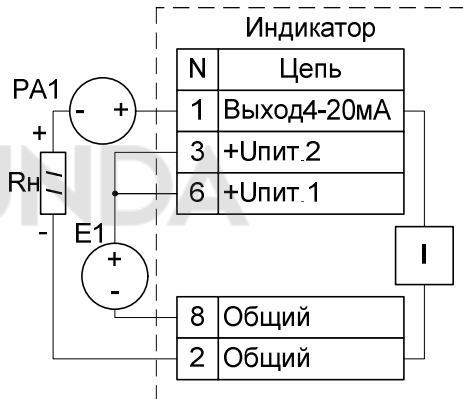


Рисунок В3

7.3.3.2 Переключают поверяемый прибор в режим контроля выходного тока (меню настройки **=10**).

7.3.3.3 Последовательно задают на индикаторе значения тока 4 мА, 12 мА, 20 мА.

7.3.3.4 На каждой поверяемой точке выдерживают паузу не менее 5 с и фиксируют показания цифрового мультиметра.

7.3.3.5 Приведенную погрешность вычисляют по формуле.

$$\gamma_{првi} = \frac{I_{0i} - I_i}{16} * 100\% \quad (3)$$

где  $I_{0i}$  – заданное на цифровом индикаторе значение тока, мА;  
 $I_i$  – измеренное цифровым мультиметром значение тока, мА.

Прибор признают годным по результатам поверки, если во всех поверяемых точках приведённая погрешность его не превышает нормированного значения, в противном случае прибор бракуют.

## 8 ОФОРМЛЕНИЕ РЕЗУЛЬТАТОВ ПОВЕРКИ

- 8.1 Если прибор по результатам поверки признают годным к применению, то делают запись о поверке в паспорте, заверяя ее подписью поверителя и оттиском поверительного клейма или выдают «Свидетельство о поверке» в соответствии с требованиями ПР 50.2.006.
- 8.2 Если прибор по результатам поверки признают непригодным к применению, поверительное клеймо гасят, «Свидетельство о поверке» аннулируют, выписывают «Извещение о непригодности» с указанием причин и делают соответствующую запись в паспорте.



---

©1992–2021 гг. Конструкторское бюро «Агава»  
Использование приведенных в настоящем документе материалов без  
официального разрешения КБ «Агава» запрещено.  
Все права защищены.