

## ТЕХНИЧЕСКИЙ ПАСПОРТ

### Затвор дисковый поворотный межфланцевый Genebre 2103

#### ПРИМЕНЕНИЕ

Затвор дисковый поворотный типа «бабочка» – это разновидность трубопроводной арматуры, который представляет собой кольцевой корпус с расположенным в нем поворотным диском. Затвор предназначен для использования в качестве запорной или регулирующей арматуры для управления потоками в технологических процессах пищевой, химической, нефтегазовой, целлюлозно-бумажной и других отраслях промышленности.

Монтаж между фланцами согласно UNE EN 558-1

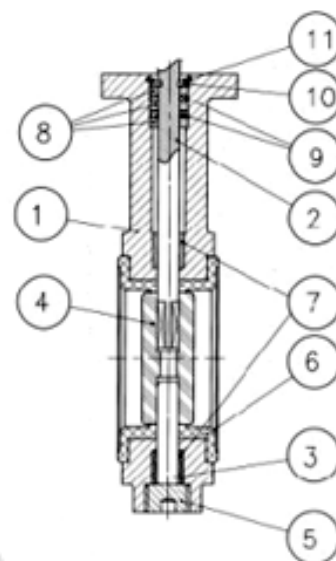
#### КОНСТРУКТИВНЫЕ ОСОБЕННОСТИ

1. Дисковый поворотный затвор с ручкой, межфланцевый.
2. Корпус выполнен из чугуна марки GG-20. Может быть установлен между фланцами ANSI 150 и DIN PN 10/16.
3. Возможен монтаж привода согласно нормам ISO 5211 – DIN 3337
4. Расстояние между фланцами согласно норме UNE EN 558-1 серия 20 (DIN 3202 K1)
5. Окрашен методом эпоксидного напыления
6. Максимальная рабочая температура 120 °С
7. Среда применения: отопление и водоснабжение.



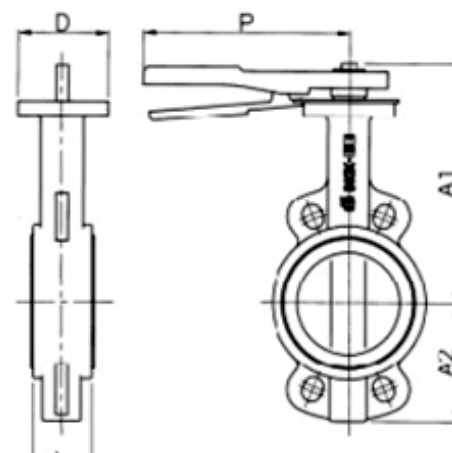
## ДЕТАЛИ И МАТЕРИАЛЫ

№	Деталь	Материал
1	Корпус	Чугун марки GG-20
2	Шток	Нержавеющая сталь (1.4005)
3	Шарнир	Нержавеющая сталь (1.4005)
4	Диск	Чугун марки GGG-40
5	Заглушка	Нержавеющая сталь (1.4031)
6	Седло	EPDM
7	Втулка	Карбонизированный тефлон
8	Уплотнение штока	Карбонизированный тефлон
9	Уплотнительное кольцо	Нитрил
10	Шайба	Бронза
11	Стопорное кольцо	Сталь



## ОСНОВНЫЕ ПАРАМЕТРЫ

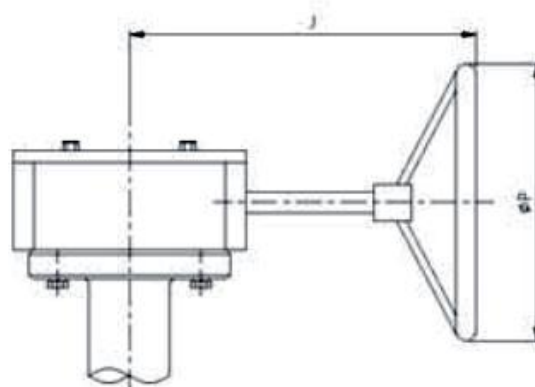
Модель	Размер	Диаметр	PN	L	A1	A2	J	P	Вес(кг)
2103 09	2"	50	16	43	238	70	***	180	2,8
2103 10	2 1/2"	65	16	46	238	80	***	180	3,3
2103 11	3"	80	16	46	238	100	***	180	3,8
2103 12	4"	100	16	52	270	115	***	215	6,1
2103 13	5"	125	16	56	300	125	***	215	7,4
2103 14	6"	150	16	56	300	145	***	215	8,9
2103 16	8"	200	16	60	300	150	***	300	14,4
2103 18	10"	250	16	68	330	200	***	300	21,2
2103 20	12"	300	16	78	360	250	240	290	37,5
2103 22	14"	350	10	78	390	260	257	290	56,1
2103 24	16"	400	10	102	420	300	257	290	77,6
2103 26	18"	450	10	114	445	330	306	400	118,5
2103 28	20"	500	10	127	480	370	306	400	151,5
2103 32	24"	600	10	152	710	467	342	400	243



\*\*\* - Начиная с 12" затвор комплектуется ручным приводом

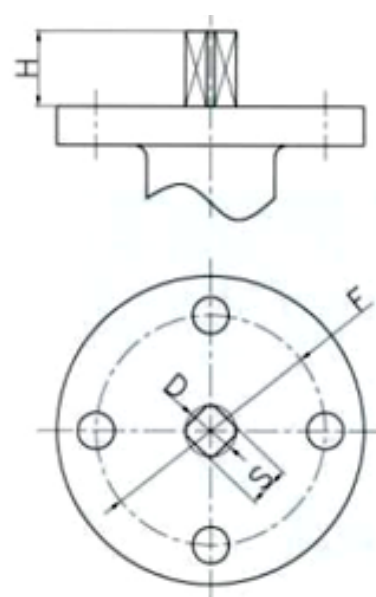
## ПОТЕРИ НАПОРА В ЗАВИСИМОСТИ ОТ ПОЛОЖЕНИЯ ДИСКА

DN	Позиция диска (градусов)								
	90°	80°	70°	60°	50°	40°	30°	20°	10°
50	144	114	84	61	43	27	16	7	1
65	282	223	163	107	67	43	24	11	1.5
80	461	364	267	154	96	61	35	15	2
100	841	701	496	274	171	109	62	27	3
125	1376	1146	775	428	268	170	98	43	5
150	1850	1542	1025	567	354	225	129	56	6
200	3316	2842	1862	1081	680	421	241	102	12
250	5430	4525	2948	1710	1076	667	382	162	19
300	8077	6731	4393	2563	1594	1005	555	235	27
350	10538	8874	5939	3384	2149	1320	756	299	34
400	13966	11761	7867	4483	2847	1749	1001	397	45
450	17214	14496	10065	5736	3643	2237	1281	507	58
500	22339	18812	12535	7144	4536	2786	1595	632	72
600	43116	39236	26157	16528	9989	5605	2587	1222	150

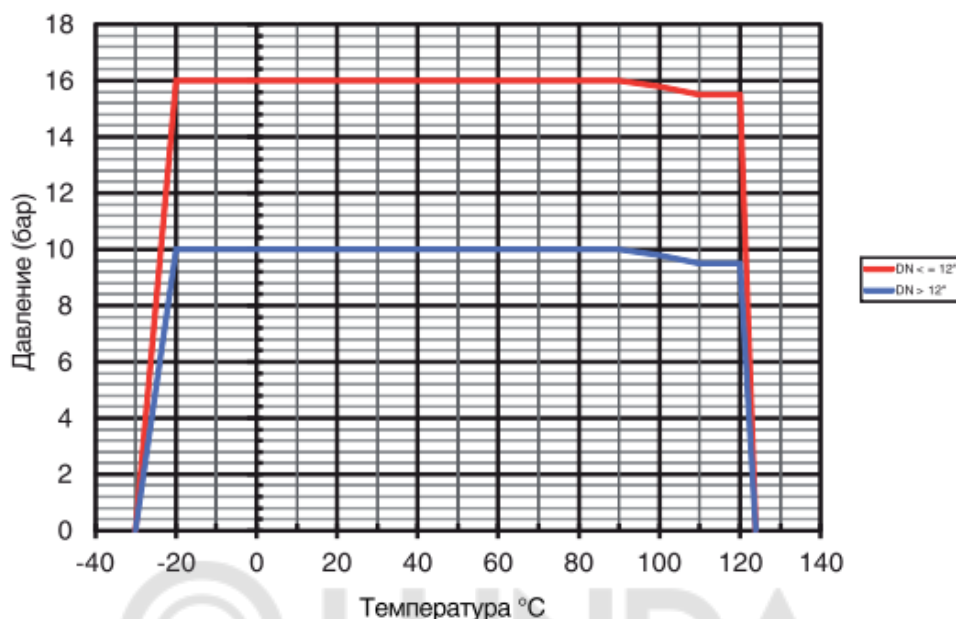


## РАЗМЕРЫ ФЛАНЦА ДЛЯ УСТАНОВКИ ПРИВОДА

модель	DN	F (ISO 5211)	S (мм)	D (мм)	H (мм)	N.m
2103 09	50	F05	11	65	30	12
2103 10	65	F05	11	65	30	20
2103 11	80	F05	11	65	30	27
2103 12	100	F07	14	90	30	39
2103 13	125	F07	14	90	30	58
2103 14	150	F07	14	90	30	90
2103 16	200	F07-F10	17	125	30	120
2103 18	250	F10	22	125	40	180
2103 20	300	F10-F12	22	150	40	340
2103 22	350	F12	22	150	45	640
2103 24	400	F14	27	175	45	805
2103 26	450	F14	27	175	45	1100
2103 28	500	F14	36	175	45	1500
2103 32	600	F16	50,65	210	70	2500



## ГРАФИК ЗАВИСИМОСТИ РАБОЧЕГО ДАВЛЕНИЯ И ТЕМПЕРАТУРЫ:



## РУКОВОДСТВО ПО МОНТАЖУ И ЭКСПЛУАТАЦИИ

### Хранение и эксплуатация дисковых поворотных затворов

1. Поворотные затворы допускаются к эксплуатации на параметры, не превышающие указанных в паспорте.
2. Открытие и закрытие дисковых поворотных затворов производится при помощи соответствующих рукоятки или привода, которые поставляются вместе с дисковым поворотным затвором. Открытие и закрытие поворотных затворов следует производить плавно во избежание гидравлических ударов.
3. Хранение поворотных затворов производится в заводской упаковке и в отапливаемых помещениях. Категория условий хранения – Ж1 по ГОСТ 15150-69. При отсутствии заводской упаковки для хранения поворотные затворы следует упаковать в плотный полиэтилен или промасленную бумагу. После длительного хранения следует произвести ревизию на предмет видимых разрушений, растрескивания или потерю свойств эластичности седлового уплотнения. При необходимости обработать седловое уплотнение силиконовой смазкой. Запрещается использовать поворотные затворы, имеющие растрескивание седлового уплотнения.
4. При эксплуатации дисковых поворотных затворов необходим ежегодный профилактический осмотр. А также необходимо производить замену седлового уплотнения по мере его износа. Эксплуатация дискового поворотного затвора, потерявшего герметичность не допускается.

### Руководство по монтажу

**Монтаж поворотных затворов следует производить только между фланцами воротниковыми (ГОСТ 12821-80), PN1,6, 1 исп., 1 ряд. \***

1. Использование фланцев с внутренним диаметром меньше номинального диаметра заслонки может привести к блокировке диска, что в свою очередь вызовет серьезное повреждение диска поворотного затвора.

2. В случае использования фланцев с внутренним диаметром больше номинального диаметра затвора фланцы не будут полностью закрывать седловое уплотнение, что может привести к повреждению и деформации седлового уплотнения. Перед началом монтажа важно убедиться, что внутренний диаметр фланцев соответствует номинальному диаметру дискового поворотного затвора.

### **Положение на трубопроводе и процесс установки**

1. Фланцы должны располагаться плоскопараллельно по отношению друг к другу на расстоянии, обеспечивающем свободное (без лишних усилий) размещение между ними затвора.
2. При установке дисковых поворотных затворов прокладки не используются.
3. Для уменьшения износа седлового уплотнения и в целом увеличения срока службы поворотный затвор рекомендуется устанавливать в горизонтальном положении штока ( $\pm 30^\circ$ ), особенно при применении затворов в средах, содержащих абразивные частицы.
4. Перед установкой необходимо произвести осмотр уплотнительных поверхностей фланцев. На них не должно быть забоин, раковин, заусенцев, а также других дефектов поверхностей.
5. Перед началом монтажа диск поворотного затвора необходимо немного приоткрыть, но так, чтобы диск не выходил за корпус дискового поворотного затвора.
6. Отцентрируйте поворотный затвор и слегка закрутите болты (шпильки), но не затягивайте их. Откройте диск поворотного затвора до положения «полностью открыто».
7. Затяните болты (шпильки) так, чтобы фланцы и корпус (металлическая часть) затвора соприкасались. Затяжка болтов на межфланцевых соединениях должна быть равномерной по всему периметру. Медленно закройте и откройте дисковый поворотный затвор. Если установка затвора была проведена правильно, затвор должен свободно открываться и закрываться.

### **Варианты монтажа фланцев:**

#### **1. Использование монтажной вставки**

В данном случае приварка фланцев к трубопроводу осуществляется с помощью, установленной между фланцами монтажной вставки.

После окончательной приварки фланцев вставка изымается и вместо нее устанавливается затвор. Это рекомендуемый (самый безопасный) способ установки.

#### **2. Врезка части трубопровода с уже установленным затвором.**

Вне трубопровода осуществляется приварка двух частей трубы к фланцам (длина частей привариваемой трубы должна иметь длину не меньше, чем два диаметра затвора). Далее затвор стягивается между полученными заготовками в соответствии с инструкцией по монтажу, и вся конструкция устанавливается в трубопровод, после чего происходит окончательная приварка.

#### **3. Точечная фиксация фланцев с установленным затвором**

Затвор устанавливается между фланцами (но не затягивается полностью) вне трубопровода, затем производится точечная приварка (прихватка) фланцев к трубопроводу, после чего затвор обязательно вынимается из фланцев и производится окончательная приварка фланцев. После чего осуществляется монтаж затвора. Данный метод является наиболее сложным (самым опасным) и требует высокой квалификации монтажной бригады, в противном случае седловое уплотнение затвора может быть повреждено при сварке.

## Меры безопасности

Персонал, монтирующий или обслуживающий затворы дисковые поворотные, должен пройти инструктаж по технике безопасности, быть ознакомлен с инструкцией по эксплуатации и обслуживанию на объекте, иметь индивидуальные средства защиты. При монтаже, эксплуатации и демонтаже необходимо соблюдать правила техники безопасности, установленные на объекте.

**ВНИМАНИЕ!** Запрещается эксплуатация дисковых поворотных затворов Genebre при значениях рабочих параметров, превышающих значения, указанные в паспорте.

## Консервация

Временная противокоррозионная защита (консервация) осуществляется в соответствии с ГОСТ 9.014-78.

## Транспортирование

Затворы транспортируются в заводской упаковке всеми видами транспорта в соответствии с правилами перевозки грузов, действующих на данном виде транспорта. При транспортировании затворов должна обеспечиваться защита от механических повреждений и прямого воздействия атмосферных осадков.

## Утилизация

Утилизация изделия производится в соответствии с установленным на предприятии порядком и действующими законодательными актами РФ.

Предприятие-изготовитель не несёт ответственности за утилизацию затворов.

**ВНИМАНИЕ!** Претензии по качеству принимаются только при предъявлении паспорта на изделие.

## ГАРАНТИЙНЫЙ ТАЛОН

№	Наименование	Количество, шт
1	Затвор дисковый поворотный межфланцевый Genebre 2103	

## ГАРАНТИЙНЫЕ ОБЯЗАТЕЛЬСТВА

Гарантия не распространяется:

- на части и материалы изделия подверженные износу
- на случаи повреждения или аварии, возникшие вследствие:
  - внесения изменения в оригинальную конструкцию изделия
  - нарушения общих монтажных рекомендаций
  - неисправностей, возникших при неправильном обслуживании и складировании
  - неправильной эксплуатации и применения оборудования

Гарантийный срок эксплуатации – 1 год с момента ввода в эксплуатацию, но не более 14 месяцев с момента продажи.

Подпись \_\_\_\_\_ Дата продажи \_\_\_\_\_.202\_ г.

М.П.