

## ТЕХНИЧЕСКИЙ ПАСПОРТ И ИНСТРУКЦИЯ ПО МОНТАЖУ И ЭКСПЛУАТАЦИИ



Наименование изделия	Фланцевый сетчатый наклонный «Y»-образный фильтр
Тип	7309H
Товарный знак	GALA
Предприятие изготовитель	Galaxy Valve Co., Ltd
Место нахождения и адрес места осуществления деятельности по изготовлению продукции	China, No.49, Guanghui Road, Beizhakou Town, Jinnan District, Tianjin
Разрешительная документация	<b>EAC</b> На основании протокола испытаний Декларация о соответствии принята. Соответствует требованиям ТР ТС 010/2011 «О безопасности машин и оборудования».

### Описание

Фланцевые сетчатые наклонные «Y»-образные фильтры предназначены для фильтрации различных типов сред от посторонних механических включений, размер которых превышает размер ячеек фильтрующей сетки. Рабочее положение: горизонтальное или вертикальное для нисходящих потоков.

### Область применения

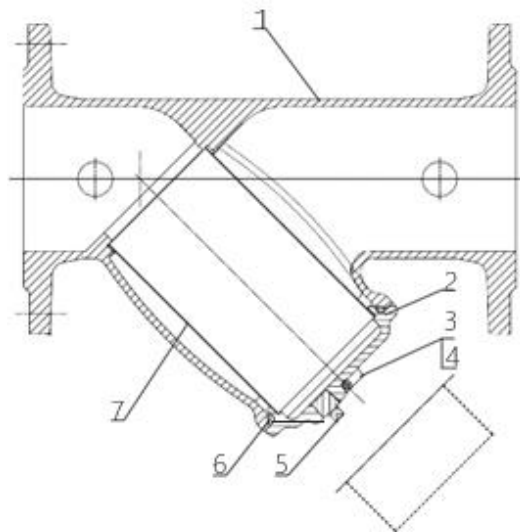
Фланцевые сетчатые наклонные фильтры в основном применяются в системах холодного и горячего водоснабжения, а также в системах отопления, вентиляции, кондиционирования. Основные преимущества: малые потери давления, небольшой вес, простота установки.

### Технические характеристики

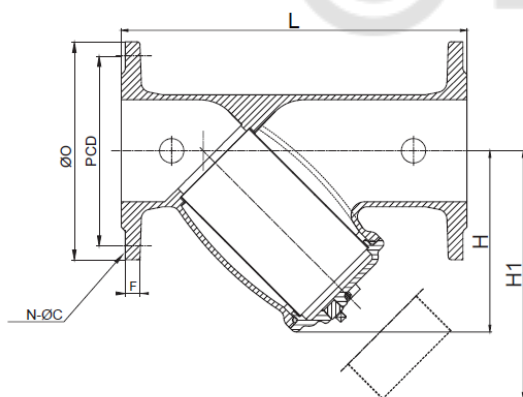
1	Номинальный диаметр, DN	50-600 мм (иные диаметры по запросу)
2	Максимальное давление, PN	16 бар
3	Рабочая температура	-10 °С +120 °С
4	Уплотнение	EPDM НТ
5	Тип присоединения	Фланцевый
6	Ответные фланцы	Плоские или воротниковые
7	Покрытие	200 мкм(по умолчанию) зеленого цвета Ral6005
8	Среда применения	Горячая и холодная вода, неагрессивные жидкости, этиленгликоль (≤50%)

## Материалы конструкции

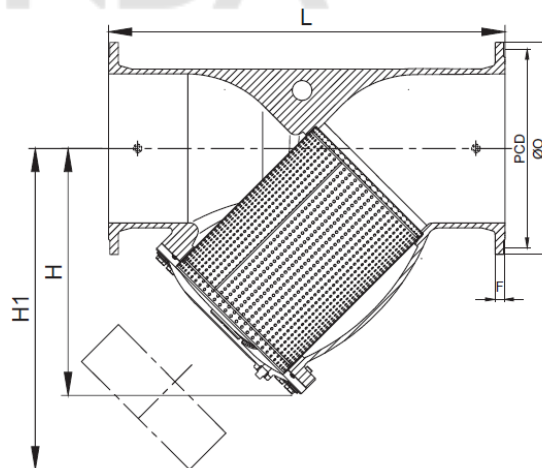
1	Корпус	Высокопрочный чугун	BS EN 420/12(DIN GGG40)
2	Крышка	Высокопрочный чугун	BS EN 420/12(DIN GGG40)
3	Винт	Углеродистая сталь	-
4	Шестигранная гайка	Углеродистая сталь	-
5	Сливная пробка	Нержавеющая сталь	-
6	Уплотнительное кольцо	EPDM НТ	-
7	Фильтрующая сетка	Нержавеющая сталь	BS EN 304S15



## Размеры и масса



DN50-DN300

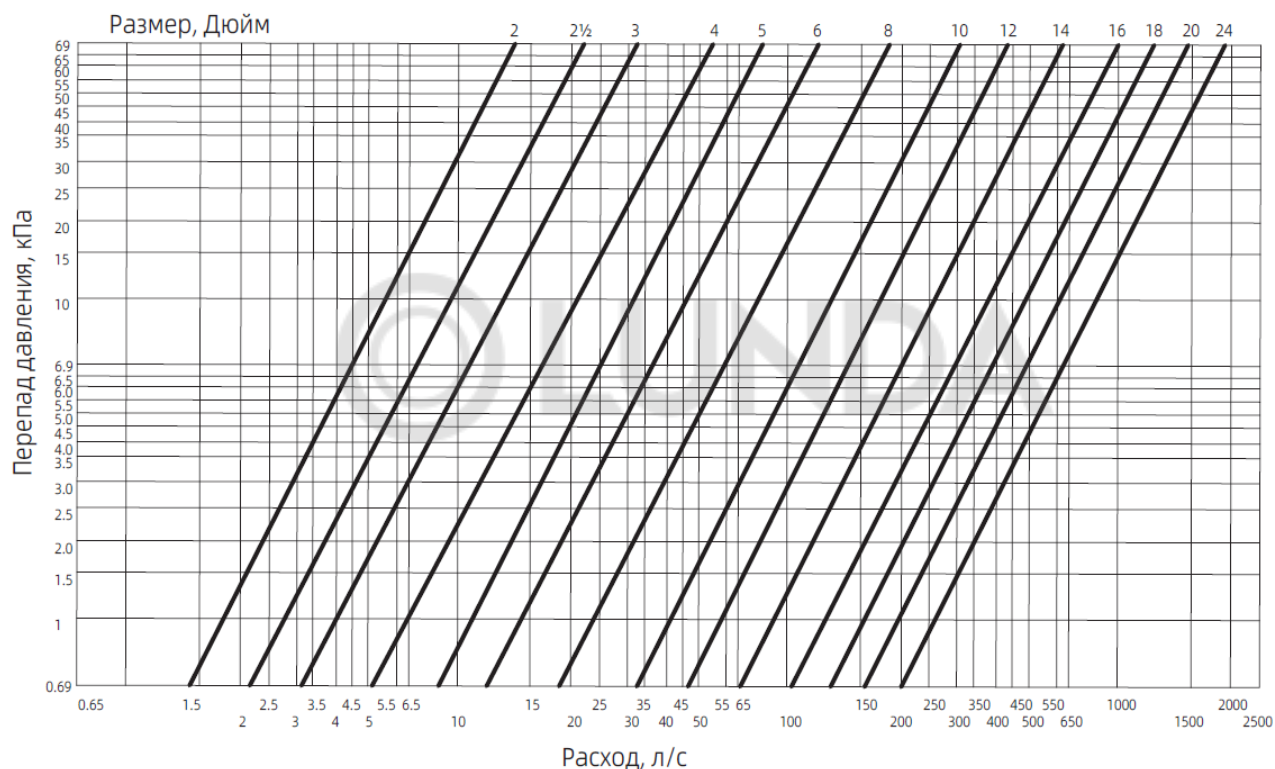


DN350-DN600

Ду	Дюйм	L, мм	H, мм	H1, мм	F, мм	Сливная пробка	ØØ, мм	PCD, мм	N-ØØ, мм	Диаметр ячейки, мм	Шаг ячейки, мм	Толщина, мм	Сетка, Qty/inch <sup>2</sup>	Масса, Кг
50	2	230	110	165	19	3/8"	165	125	4-Ø19	1.5	2.5	0.8	104	5
65	2½	290	135	205	19	3/8"	185	145	4-Ø19	1.5	2.5	0.8	104	7
80	3	310	155	230	19	3/8"	200	160	8-Ø19	1.5	2.5	0.8	104	9
100	4	350	190	295	19	3/8"	220	180	8-Ø19	1.5	2.5	0.8	104	12
125	5	400	255	350	19	3/8"	250	210	8-Ø19	1.5	2.5	0.8	104	18
150	6	480	290	400	19	3/8"	285	240	8-Ø23	1.5	2.5	0.8	104	25
200	8	600	335	510	20	1/2"	340	295	12-Ø23	2.5	5	1.2	26	46
250	10	730	428	665	22	1/2"	405	355	12-Ø28	2.5	5	1.2	26	73
300	12	850	470	745	25	1/2"	460	410	12-Ø28	2.5	5	1.2	26	169

350	14	980	625	940	27	3/4"	520	470	16-Ø28	2.5	5	1.4	26	360
400	16	1100	685	1230	28	3/4"	580	525	16-Ø31	3.5	5.5	1.8	22	485
450	18	1200	746	1110	30	3/4"	640	585	20-Ø31	3.5	5.5	1.8	22	596
500	20	1250	845	1550	32	3/4"	715	650	20-Ø34	3.5	5.5	1.8	22	735
600	24	1450	984	1560	36	1"	840	770	20-Ø37	3.5	5.5	1.8	22	1115

## Значение пропускной способности Kv<sub>v</sub>, м<sup>3</sup>/ч



Ду, мм	Дюйм	Kv
50	2	61,5
65	2½	95,6
80	3	150,2
100	4	218,4
125	5	341,4
150	6	491,6
200	8	744,3
250	10	1474,9
300	12	1911,9
350	14	2731,2
400	16	4028,6
450	18	5326,0
500	20	6691,7
600	24	8193,9

## Артикулы для заказа

Артикул	Ди, мм	Фланец	Материал		
		PN16	корпус	уплотнение	сетка
CG0000869	50	PN16	Высокопрочный чугун	EPDM HT	Нерж. сталь
CG0000870	65	PN16	Высокопрочный чугун	EPDM HT	Нерж. сталь
CG0000871	80	PN16	Высокопрочный чугун	EPDM HT	Нерж. сталь
CG0000872	100	PN16	Высокопрочный чугун	EPDM HT	Нерж. сталь
CG0000873	125	PN16	Высокопрочный чугун	EPDM HT	Нерж. сталь
CG0000874	150	PN16	Высокопрочный чугун	EPDM HT	Нерж. сталь
CG0000875	200	PN16	Высокопрочный чугун	EPDM HT	Нерж. сталь
CG0000876	250	PN16	Высокопрочный чугун	EPDM HT	Нерж. сталь
CG0000877	300	PN16	Высокопрочный чугун	EPDM HT	Нерж. сталь
CG7309350	350	PN16	Высокопрочный чугун	EPDM HT	Нерж. сталь
CG7309400	400	PN16	Высокопрочный чугун	EPDM HT	Нерж. сталь
CG7309450	450	PN16	Высокопрочный чугун	EPDM HT	Нерж. сталь
CG7309500	500	PN16	Высокопрочный чугун	EPDM HT	Нерж. сталь
CG7309600	600	PN16	Высокопрочный чугун	EPDM HT	Нерж. сталь

## Монтаж и демонтаж изделия

Фильтры могут устанавливаться на открытой площадке, в помещениях. К монтажу и обслуживанию допускается персонал, изучивший устройство фильтров и требования руководства по эксплуатации и технике безопасности. Перед монтажом произвести наружный осмотр фильтров на отсутствие повреждений. При необходимости надежно закрепить фильтр стропами, исключая касание, срыв при подъеме или опускании. До окончания крепления фильтра на трубопроводе не рекомендуется ослаблять или снимать стропы. При монтаже необходимо, чтобы фланцы на трубопроводе были установлены без перекосов. Затяжка болтов должна происходить равномерно крест-накрест. Фильтры не должны испытывать нагрузок от трубопровода. При необходимости должны быть предусмотрены опоры, снимающие нагрузку на фильтр от трубопровода. Перед установкой трубопровод должен быть очищен от грязи, окалины, песка.

Направление потока среды должно совпадать со стрелкой на корпусе фильтра!

Фильтр на горизонтальном трубопроводе устанавливается крышкой вниз (отклонение от вертикали не более 45°). Установка в вертикальном положении возможна только при направлении потока сверху вниз крышкой вниз. После запуска системы убедитесь в отсутствии протечек в местах фланцевого присоединения. Обеспечьте достаточное пространство вокруг фильтра для будущих работ по техническому обслуживанию.

## Эксплуатация

Работы по обслуживанию и замене фильтра должны производиться при отключенном насосном оборудовании, в отрезке трубопровода должно быть снято давление и температура. Запрещается использовать фильтр в рабочих условиях, превышающих заявленные в паспорте изделия. Для своевременного выявления и устранения неисправностей необходимо периодически производить осмотр фильтра, в соответствии с правилами и нормами эксплуатирующей организации. В зависимости от качества рабочей

среды и требований к условиям эксплуатации, фильтр должен подвергаться сервисному обслуживанию, не реже одного раза в год. Для периодической очистки фильтра от накопившихся загрязнений, возможно использовать сливную пробку, расположенную на крышке фильтра.

Для полной очистки фильтра и фильтрующей сетки необходимо:

- открутить крепёжные болты крышки;
- снять крышку - извлечь сетку;
- промыть сетку чистой водой;
- при необходимости заменить сетку фильтра;
- очистить всю внутреннюю полость фильтра;
- проверить и при необходимости заменить прокладку между крышкой и корпусом фильтра;
- установить крышку и закрутить крепёжные болты.

## Возможные проблемы и неисправности в процессе эксплуатации

Неисправность	Возможная причина	Устранение неисправности
Утечка по корпусу или крышке	Болты, соединяющие крышку с корпусом, затянуты или закручены неравномерно;	Повторно плотно затяните болты
	Уплотнительная прокладка повреждена.	Замените уплотнительную прокладку
Утечка в соединении между фильтром и трубопроводом	Болты, используемые для соединения с трубопроводом, закручены неравномерно и неплотно;	Повторно плотно затяните болты
	Износ фланцевых прокладок	Замените фланцевые прокладки
Низкое качество фильтрации	Фильтрующая сетка повреждена.	Замена фильтрующей сетки

## Транспортировка и хранение

Хранение и транспортировка должна быть без ударных нагрузок при температуре -40...+65 °С.

При транспортировке корпус изделия должен быть защищен от повреждений.

Не допускается попадание посторонних предметов внутрь или падений изделия.

Изделие должно храниться в незагрязненном помещении и быть защищено от воздействия атмосферных осадков.

## Утилизация

- Утилизация изделия (переплавка, захоронение, перепродажа) производится в порядке, установленном Законами РФ от 04 мая 1999 г. № 96ФЗ «Об охране атмосферного воздуха» (в редакции от 01.01.2015), от 24 июня 1998 г. № 89-ФЗ (в редакции от 01.02.2015г) «Об отходах производства и потребления», от 10 января 2002 № 7-ФЗ «Об охране окружающей среды» (в редакции от 01.01.2015), а также другими российскими и региональными нормами, актами, правилами, распоряжениями и пр., принятыми во исполнение указанных законов.

## Гарантийные обязательства

- Изготовитель гарантирует соответствие изделия требованиям безопасности, при условии соблюдения потребителем правил использования, транспортировки, хранения, монтажа и эксплуатации.
- Гарантия распространяется на все дефекты, возникшие по вине завода-изготовителя.
- Гарантия не распространяется на дефекты, возникшие в случаях:
  - нарушения паспортных режимов хранения, монтажа, испытания, эксплуатации и обслуживания изделия;
  - ненадлежащей транспортировки и погрузо-разгрузочных работ;
  - наличия следов воздействия веществ, агрессивных к материалам изделия;
  - наличия повреждений, вызванных пожаром, стихией, форсмажорными обстоятельствами;
  - повреждений, вызванных неправильными действиями потребителя;
  - наличие следов постороннего вмешательства в конструкцию изделия.
- Производитель оставляет за собой право внесения изменений в конструкцию, улучшающие качество изделия при сохранении основных эксплуатационных характеристик.
- Срок службы 10 лет указан изготовителем в документации на продукцию, при условиях его эксплуатации в соответствии с правилами и рекомендациями настоящего документа, при отсутствии длительных пиковых нагрузок и других негативных факторов.
- Условия хранения стандартные при нормальных значениях климатических факторов внешней среды. Срок хранения изделия не установлен.
- Гарантийный срок при соблюдении потребителем правил транспортировки, хранения, монтажа и эксплуатации устанавливается 12 месяцев с момента ввода в эксплуатацию, но не более 18 месяцев с момента продажи. Все вопросы, связанные с гарантийными обязательствами, обеспечивает предприятие-продавец.

## Условия гарантийного обслуживания

Претензии к качеству товара могут быть предъявлены в течение гарантийного срока. В случае необоснованности претензии, затраты на диагностику, экспертизу и доставку изделия до сервисного центра производителя или представителя производителя оплачиваются Покупателем.

При предъявлении претензий к качеству товара, покупатель предоставляет следующие документы:

1. Заявление в произвольной форме, в котором указываются:
  - название организации или Ф.И.О. покупателя;
  - фактический адрес покупателя и контактный телефон;
  - название и адрес организации, производившей монтаж;
  - адрес установки изделия;
  - краткое описание дефекта.
2. Документ, подтверждающий покупку изделия (накладная, квитанция);
3. Фотографии неисправного изделия в системе;
4. Акт гидравлического испытания системы, в которой монтировалось изделие;

5. Копия гарантийного талона со всеми заполненными графами.

## Гарантийный талон

№	Артикул	Наименование	Количество

Гарантийный срок - 18 месяцев со дня продажи.

С условиями гарантии, правилами установки и эксплуатации ознакомлен:

Покупатель \_\_\_\_\_  
(подпись)

Продавец \_\_\_\_\_  
(подпись)

Дата продажи «\_\_\_» \_\_\_\_\_ 20\_\_\_ г.

М.П.