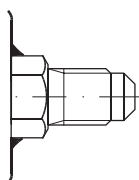
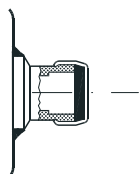




## Фильтры-осушители жидкости DCL и DML Eliminator™



Штуцеры под отбортовку



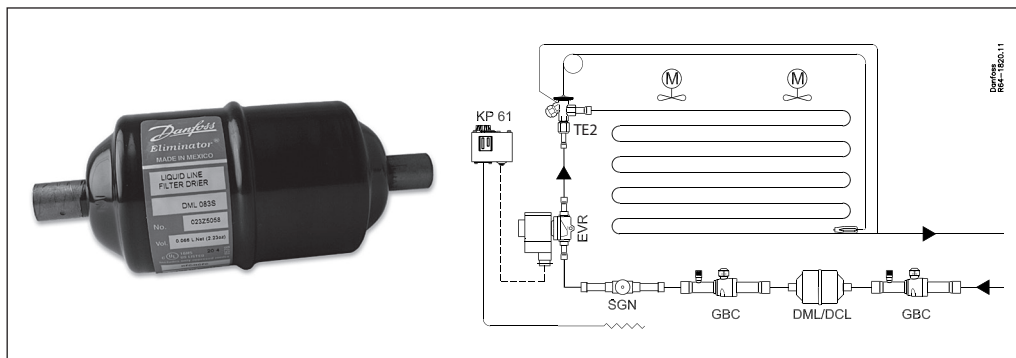
Штуцеры под пайку  
(омедненные стальные штуцеры)

## Содержание

	Стр.
Введение .....	3
Преимущества .....	3
Сертификация .....	3
Технические характеристики .....	4
Производительность .....	4
Оформление заказа .....	6
Маркировка .....	8
Выбор фильтра .....	8
Пример выбора .....	8
Конструкция. Принцип действия .....	9
Размеры и масса .....	9



## Введение



Фильтры-осушители жидкости предназначены для защиты холодильных установок и систем кондиционирования воздуха от влаги, кислот и твердых включений. После удаления этих составляющих системы не будут подвергаться вредному воздействию химических веществ и абразивных частиц.

Фильтры-осушители **Eliminator** имеют две модификации. Фильтры типа DML выпускаются с сердечником, полностью изготовленным из материала типа «молекулярное сито». Фильтры типа DCL имеют сердечник, на 80% изготовленный из материала «молекулярное сито» и на 20% из активированного алюминия.

Сердечники фильтров включают в себя также небольшое количество связующего материала. Материал для сердечников изначально выбирается с учетом масел, используемых в системах охлаждения.

Фильтры-осушители типа **DML** с твердым сердечником из «молекулярного сита» наиболее подходят для систем с гидрофторуглеродными (ГФУ) хладагентами и полиэфирным (POE) или полиалкиловым (PAG) маслами. Эти фильтры предназначены для установок, требующих высокой степени осушения хладагента, и могут использоваться с компрессорами любых типов. Благодаря тому, что эти фильтры не содержат активированного алюминия, они не оказывают влияния на масляные присадки.

Фильтры-осушители типа **DCL** с твердым сердечником, состоящим на 80% из «молекулярного сита» и на 20% из активированного алюминия, выбираются для систем с гидрохлорфторуглеродными (ГХФУ) и хлорфторуглеродными (ХФУ) хладагентами и минеральными или алкиловыми бензоловыми маслами. Они особенно подходят для установок с высокой температурой конденсации, требующих высокой производительности осушения.

## Преимущества

## Сердечник

## Фильтры типа DML

- Сердечник фильтра полностью изготовлен из материала типа «молекулярное сито».
- Высокое качество осушения уменьшает опасность образования кислот (гидролиза).
- Наиболее подходят для систем с ГФУ хладагентами (R 134a, R 404A, R 410A и т.п.) и маслами POE и PAG. Совместимы с хладагентом R 22.
- Не оказывают влияния на масляные присадки.

## Фильтры типа DCL

- Сердечник фильтра на 80% изготовлен из материала типа «молекулярное сито» и на 20% из активированного алюминия.
- Особенно подходят для установок с высокой температурой конденсации, требующих высокой производительности осушения.
- Подходят для систем с ГХФУ и ХФУ хладагентами (R 22, R 502 и т.п.) и минеральными или алкиловыми бензоловыми маслами. Совместимы с ГФУ хладагентами и смесями.

## Корпус

- Сертифицирован UL под рабочее давление до 46 бар (667 фунт/дюйм<sup>2</sup>).
- Выпускаются с штуцерами под отбортовку и омедненными стальными штуцерами под пайку
- Имеет компактный объем осушителя (3 дюйм<sup>3</sup>), обеспечивающий потребности холодильных установок и систем кондиционирования.
- Обработан коррозионно-устойчивым порошковым покрытием. Может работать в различных условиях, в том числе в судовой промышленности.
- Может устанавливаться в любом положении в соответствии с направлением потока, указанном стрелкой на корпусе фильтра.
- Объем корпуса от 3 до 75 дюйм<sup>3</sup>.

## Фильтр

- Фильтр с сеткой 25 мкм хорошо задерживает посторонние частицы при минимальных потерях давления.
- Термически устойчив до температур 120°C (250°F).

## Сертификация

Перечень UL, SA 6398  
PED

**Технические характеристики**
*Поверхность и объем*

Фильтр	Поверхность сердечника, см <sup>2</sup>	Объем сердечника, см <sup>3</sup>	Объем фильтра-осушителя (полный объем), л	Объем фильтра-осушителя (свободный объем), л
DML/DCL 03	82	41	0.08	0.038
DML/DCL 05	95	67	0.12	0.051
DML/DCL 08	131	104	0.17	0.065
DML/DCL 16	220	234	0.36	0.122
DML/DCL 30	378	494	0.72	0.224
DML/DCL 41	510	681	0.97	0.286
DML/DCL 60	756	988	1.34	0.352
DML/DCL 75	1019	1363	1.81	0.450

*Поглощательная способность по отношению к кислоте*

Фильтр	Поглощательная способность по отношению к кислоте <sup>1)</sup> , г
DCL 03	0.58
DCL 05	0.87
DCL 08	1.36
DCL 16	3.12
DCL 30	6.40
DCL 41	8.90
DCL 60	12.80
DCL 75	17.80

<sup>1)</sup> Поглощательная способность олеиновой кислоты при 0,05 TAN. TAN – кислотное число по олеиновой кислоте.

Диапазон температуры: от -40 до +70°C. (от -40 до 160°F).

**Технические характеристики и производительность**

## DML R134a, R507, R404A, R22, R407C, R410A

Производительность по количеству осушаемого хладагента и по жидкости – фильтры типа DML

Тип фильтра	Производительность по количеству осушаемого хладагента <sup>1)</sup> , кг						Производительность по жидкости <sup>2)</sup> , кВт			Макс. рабочее давление, бар
	R134a		R404A R507		R22, R407C R410A		R134a	R404A R507	R22 R407C R410A	
	24°C	52°C	24°C	52°C	24°C	52°C				
DML 032/032s	5.5	5	7.5	4.5	4.5	4	7	5	7	46
DML 032.5s	5.5	5	7.5	4.5	4.5	4	9	7	10	46
DML 033/033s	5.5	5	7.5	4.5	4.5	4	17	13	19	46
DML 034s	5.5	5	7.5	4.5	4.5	4	24	17	26	46
DML 052/052s	8.5	8	13	7.5	8	7	7	5	8	46
DML 052.5s	8.5	8	13	7.5	8	7	9	7	10	46
DML 053/053s	8.5	8	13	7.5	8	7	18	14	19	46
DML 054s	8.5	8	13	7.5	8	7	25	18	27	46
DML 055s	8.5	8	13	7.5	8	7	34	25	38	46
DML 082/082s	12.5	12	20	11.5	12.5	11	7	5	8	46
DML 082.5s	12.5	12	20	11.5	12.5	11	10	8	11	46
DML 083/083s	12.5	12	20	11.5	12.5	11	19	14	21	46
DML 084/084s	12.5	12	20	11.5	12.5	11	26	20	29	46
DML 085/085s	12.5	12	20	11.5	12.5	11	42	31	46	46
DML 162/162s	27	25.5	43.5	24	27	23	7	5	8	46
DML 162.5s	27	25.5	43.5	24	27	23	10	8	11	46
DML 163/163s	27	25.5	43.5	24	27	23	22	16	24	46
DML 164/164s	27	25.5	43.5	24	27	23	30	22	33	46
DML 165/165s	27	25.5	43.5	24	27	23	43	30	47	46
DML 166/166s	27	25.5	43.5	24	27	23	44	31	48	46
DML 167s	27	25.5	43.5	24	27	23	44	31	48	46
DML 303/303s	57	54	92.5	51	57	48.5	21	15	23	46
DML 304/304s	57	54	92.5	51	57	48.5	31	22	34	46
DML 305/305s	57	54	92.5	51	57	48.5	45	33	49	46
DML 306/306s	57	54	92.5	51	57	48.5	62	45	68	46
DML 307s	57	54	92.5	51	57	48.5	62	45	68	46
DML 309s	57	54	92.5	51	57	48.5	62	45	68	46
DML 413	80	75	130	70	80	74	25	18	27	46
DML 414/414s	80	75	130	70	80	74	32	23	35	46
DML 415/415s	80	75	130	70	80	74	53	37	58	46
DML 417s	80	75	130	70	80	74	91	65	100	46
DML 419s	80	75	130	70	80	74	91	65	100	46
DML 604s	113	107	185	101	114	97	27	20	31	46
DML 607s	113	107	185	101	114	97	75	54	82	46
DML 609s	113	107	185	101	114	97	87	64	95	46
DML 757s	160	150	260	140	160	148	82	60	90	46
DML 759s	160	150	260	140	160	148	94	68	102	46

## DCL R134a, R507, R404A, R22, R407C, R410A

Производительность по количеству осушаемого хладагента и по жидкости – фильтры типа DCL

Тип фильтра	Производительность по количеству осушаемого хладагента <sup>1)</sup> , кг						Производительность по жидкости <sup>2)</sup> , кВт			Макс. рабочее давление, бар
	R134a		R404A R507		R407C R410A		R134a	R404A R507	R407C R410A	
	24°C	52°C	24°C	52°C	24°C	52°C				
DCL 032/032s	4.5	4	7	3.5	4	3.5	7	5	7	46
DCL 032.5s	4.5	4	7	3.5	4	3.5	9	7	10	46
DCL 033/033s	4.5	4	7	3.5	4	3.5	17	13	19	46
DCL 052/052s	6.5	6	10	5.5	6	5.5	7	5	8	46
DCL 052.5s	6.5	6	10	5.5	6	5.5	9	7	10	46
DCL 053/053s	6.5	6	10	5.5	6	5.5	18	14	19	46
DCL 082/082s	10	9	16	8	9.5	9	7	5	8	46
DCL 082.5s	10	9	16	8	9.5	9	10	8	11	46
DCL 083/083s	10	9	16	8	9.5	9	19	14	21	46
DCL 084/084s	10	9	16	8	9.5	9	26	20	29	46
DCL 162/162s	24	22	37	20	22	20	7	5	8	46
DCL 162.5s	24	22	37	20	22	20	10	8	11	46
DCL 163/163s	24	22	37	20	22	20	22	16	24	46
DCL 164/164s	24	22	37	20	22	20	30	22	33	46
DCL 165/165s	24	22	37	20	22	20	43	30	47	46
DCL 166/166s	24	22	37	20	22	20	43	30	47	46
DCL 167s	24	22	37	20	22	20	43	30	47	46
DCL 303/303s	47	44	77	41	44	41	21	15	23	46
DCL 304/304s	47	44	77	41	44	41	31	22	34	46
DCL 305/305s	47	44	77	41	44	41	45	33	49	46
DCL 306/306s	47	44	77	41	44	41	62	45	68	46
DCL 307s	47	44	77	41	44	41	62	45	68	46
DCL 309s	47	44	77	41	44	41	62	45	68	46
DCL 413	65	61	106	56	61	56	25	18	27	46
DCL 414/414s	65	61	106	56	61	56	32	23	35	46
DCL 415/415s	65	61	106	56	61	56	53	37	58	46
DCL 417s	65	61	106	56	61	56	91	65	100	46
DCL 419s	65	61	106	56	61	56	91	65	100	46
DCL 604s	94	76	150	82	89	82	27	20	31	46
DCL 607s	94	76	150	82	89	82	75	54	82	46
DCL 609s	94	76	150	82	89	82	87	64	92	46
DCL 757s	130	128	212	114	121	112	82	60	90	46
DCL 759s	130	128	212	114	121	112	94	68	102	46

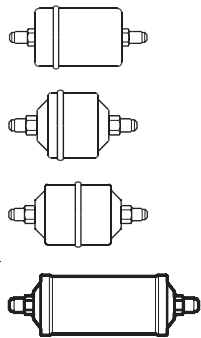
<sup>1)</sup> Производительность фильтра по количеству осушаемого хладагента оценивается по следующим показателям содержания влаги в хладагенте до и после осушения: R 134a: от 1050 до 75 ppm. В случае необходимости осушения хладагента до 50 ppm количество последнего надо уменьшить на 15%. R 404A, R 507: от 1020 до 30 ppm. R 407C: от 1020 до 30 ppm. R 410A: от 1050 до 60 ppm. R 22: от 1050 до 60 ppm в соответствии с требованиями ARI 7-10-86.

<sup>2)</sup> Определяется при температуре кипения  $t_e = -15^\circ\text{C}$ , температуре конденсации  $t_c = 30^\circ\text{C}$  ( $85^\circ\text{F}$ ) и перепаде давления на фильтре  $\Delta p = 0,07$  бар.

## Оформление заказа

## Под отбортовку

## DCL

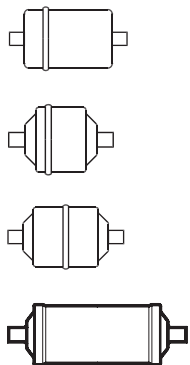


Тип фильтра	Размер штуцера		Общая упаковка	Промышленная упаковка	
	дюйм	мм	Кодовый номер	Кодовый номер	кол.
DCL 032	1/4	6	<b>023Z5000*</b>		28
DCL 032	1/4	6	<b>023Z5075</b>	<b>023Z8075</b>	
DCL 033	3/8	10	<b>023Z5001*</b>		
DCL 033	3/8	10	<b>023Z5089</b>	<b>023Z8089</b>	
DCL 052	1/4	6	<b>023Z5002</b>	<b>023Z8002</b>	16
DCL 053	3/8	10	<b>023Z5003</b>	<b>023Z8003</b>	
DCL 082	1/4	6	<b>023Z5004</b>	<b>023Z8004</b>	16
DCL 083	3/8	10	<b>023Z5005</b>	<b>023Z8005</b>	
DCL 084	1/2	12	<b>023Z5006</b>	<b>023Z8006</b>	
DCL 162	1/4	6	<b>023Z5007</b>	<b>023Z8007</b>	12
DCL 163	3/8	10	<b>023Z5008</b>	<b>023Z8008</b>	
DCL 164	1/2	12	<b>023Z5009</b>	<b>023Z8009</b>	
DCL 165	5/8	16	<b>023Z5010</b>	<b>023Z8010</b>	
DCL 166	3/4	19	<b>023Z5011</b>		
DCL 303	3/8	10	<b>023Z0012</b>		
DCL 304	1/2	12	<b>023Z0013</b>	<b>023Z3013</b>	8
DCL 305	5/8	16	<b>023Z0014</b>	<b>023Z3014</b>	
DCL 306	3/4	19	<b>023Z0156</b>	<b>023Z3156</b>	
DCL 413	3/8	10	<b>023Z0101</b>		
DCL 414	1/2	12	<b>023Z0102</b>		
DCL 415	5/8	16	<b>023Z0103</b>		

\* На выходе фильтра установлена проволочная сетка

## Под пайку (омедненный стальной штуцер)

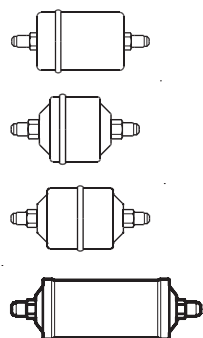
## DCL



Тип фильтра	Размер штуцера	Общая упаковка	Размер штуцера	Общая упаковка
	дюйм	Кодовый номер	мм	Кодовый номер
DCL 032s	1/4	<b>023Z4501*</b>	6	<b>023Z4500*</b>
DCL 032.5s	5/16	<b>023Z4502</b>	8	<b>023Z4502</b>
DCL 033s	3/8	<b>023Z4504</b>	10	<b>023Z4503</b>
DCL 052s	1/4	<b>023Z4506</b>	6	<b>023Z4505</b>
DCL 052.5s	5/16	<b>023Z4507</b>	8	<b>023Z4507</b>
DCL 053s	3/8	<b>023Z4509</b>	10	<b>023Z4508</b>
DCL 082s	1/4	<b>023Z4511</b>	6	<b>023Z4510</b>
DCL 082.5s	5/16	<b>023Z4512</b>	8	<b>023Z4512</b>
DCL 083s	3/8	<b>023Z4514</b>	10	<b>023Z4513</b>
DCL 084s	1/2	<b>023Z4516</b>	12	<b>023Z4515</b>
DCL 162s	1/4	<b>023Z4518</b>	6	<b>023Z4517</b>
DCL 162.5s	5/16	<b>023Z4520</b>	8	<b>023Z4520</b>
DCL 163s	3/8	<b>023Z4521</b>	10	<b>023Z4519</b>
DCL 164s	1/2	<b>023Z4523</b>	12	<b>023Z4522</b>
DCL 165s	5/8	<b>023Z4524</b>	16	<b>023Z4524</b>
DCL 166s	3/4	<b>023Z4525</b>	19	<b>023Z4525</b>
DCL 167s	7/8	<b>023Z4526</b>	22	<b>023Z4526</b>
DCL 303s	3/8	<b>023Z4528</b>	10	<b>023Z4527</b>
DCL 304s	1/2	<b>023Z4530</b>	12	<b>023Z4529</b>
DCL 305s	5/8	<b>023Z4531</b>	16	<b>023Z4531</b>
DCL 306s	3/4	<b>023Z4533</b>	18	<b>023Z4532</b>
DCL 307s	7/8	<b>023Z4534</b>	22	<b>023Z4534</b>
DCL 309s	1 1/8	<b>023Z4536</b>	28	<b>023Z4535</b>
DCL 414s	1/2	<b>023Z4538</b>	12	<b>023Z4537</b>
DCL 415s	5/8	<b>023Z4539</b>	16	<b>023Z4539</b>
DCL 417s	7/8	<b>023Z4540</b>	22	<b>023Z4540</b>
DCL 419s	1 1/8	<b>023Z4542</b>	28	<b>023Z4541</b>
DCL 604s	1/2	<b>023Z4544</b>	12	<b>023Z4543</b>
DCL 607s	7/8	<b>023Z4545</b>	22	<b>023Z4545</b>
DCL 609s	1 1/8	<b>023Z4547</b>	28	<b>023Z4546</b>
DCL 757s	7/8	<b>023Z4548</b>	22	<b>023Z4548</b>
DCL 759s	1 1/8	<b>023Z4550</b>	28	<b>023Z4549</b>

\* На выходе фильтра установлена проволочная сетка

## Оформление заказа



## Под отбортовку

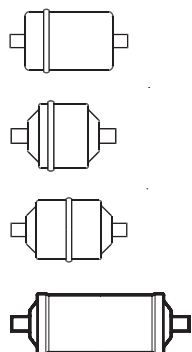
## DML

Тип фильтра	Размер штуцера		Общая упаковка	Промышленная упаковка	
	дюйм	мм	Кодовый номер	Кодовый номер	кол.
DML 032	1/4	6	023Z5035*	023Z8035*	28
DML 033	3/8	10	023Z5036*	023Z8036*	
DML 033	3/8	10	023Z5090	023Z8090	
DML 052	1/4	6	023Z5037	023Z8037	16
DML 053	3/8	10	023Z5038	023Z8038	
DML 082	1/4	6	023Z5039	023Z8039	16
DML 083	3/8	10	023Z5040	023Z8040	
DML 084	1/2	12	023Z5041	023Z8041	
DML 085	5/8	16	023Z5073	023Z8073	
DML 162	1/4	6	023Z5042	023Z8042	12
DML 163	3/8	10	023Z5043	023Z8043	
DML 164	1/2	12	023Z5044	023Z8044	
DML 165	5/8	16	023Z5045	023Z8045	
DML 166	3/4	19	023Z5046	023Z8046	
DML 303	3/8	10	023Z0049	023Z3049	
DML 304	1/2	12	023Z0050	023Z3050	
DML 305	5/8	16	023Z0051	023Z3051	
DML 306	3/4	19	023Z0193	023Z3193	
DML 413	3/8	10	023Z0108	023Z3108	6
DML 414	1/2	12	023Z0109	023Z3109	
DML 415	5/8	16	023Z0110	023Z3110	

\* На выходе фильтра установлена проволочная сетка

## Под пайку (оцинкованный стальной штуцер)

## DML



Тип фильтра	Размер штуцера	Общая упаковка	Размер штуцера	Общая упаковка
	дюйм	Кодовый номер	мм	Кодовый номер
DML 032s	1/4	023Z4552*	6	023Z4551*
DML 032.5s	5/16	023Z4553	8	023Z4553
DML 033s	3/8	023Z4555	10	023Z4554
DML 034s	1/2	023Z4556	12	023Z4557*
DML 052s	1/4	023Z4559	6	023Z4558
DML 052.5s	5/16	023Z4560	8	023Z4560
DML 053s	3/8	023Z4562	10	023Z4561
DML 054s	1/2	023Z4564	12	023Z4563
DML 055s	5/8	023Z4565	16	023Z4565
DML 082s	1/4	023Z4567	6	023Z4566
DML 082.5s	5/16	023Z4568	8	023Z4568
DML 083s	3/8	023Z4570	10	023Z4569
DML 084s	1/2	023Z4572	12	023Z4571
DML 085s	5/8	023Z4573	16	023Z4573
DML 162s	1/4	023Z4575	6	023Z4574
DML 162.5s	5/16	023Z4576	8	023Z4576
DML 163s	3/8	023Z4578	10	023Z4577
DML 164s	1/2	023Z4580	12	023Z4579
DML 165s	5/8	023Z4581	16	023Z4581
DML 166s	3/4	023Z4582	19	023Z4582
DML 167s	7/8	023Z4583	22	023Z4583
DML 303s	3/8	023Z4585	10	023Z4584
DML 304s	1/2	023Z4587	12	023Z4586
DML 305s	5/8	023Z4588	16	023Z4588
DML 306s	3/4	023Z4589	19	023Z4589
DML 307s	7/8	023Z4590	22	023Z4590
DML 309s	1 1/8	023Z4592	28	023Z4591
DML 414s	1/2	023Z4594	12	023Z4593
DML 415s	5/8	023Z4595	16	023Z4595
DML 417s	7/8	023Z4596	22	023Z4596
DML 419s	1 1/8	023Z4598	28	023Z4597
DML 604s	1/2	023Z4600	12	023Z4599
DML 607s	7/8	023Z4602	22	023Z4602
DML 609s	1 1/8	023Z4604	28	023Z4603
DML 757s	7/8	023Z4605	22	023Z4605
DML 759s	1 1/8	023Z4607	28	023Z4606

\* На выходе фильтра установлена проволочная сетка

**Маркировка**

Пример типового кода

<b>D C L 05 3 s</b>
---------------------

**Типовые коды**

Фильтр-осушитель	<b>D</b>	
Твердый сердечник	<b>C</b> <b>M</b>	Двухкомпонентный (80% / 20%) сердечник Сердечник на 100% из «молекулярного сита»
Применение	<b>L</b>	В жидкостных линиях
Размер (объем)	<b>03</b>	3 дюйм <sup>3</sup>
	<b>05</b>	5 дюйм <sup>3</sup>
	<b>08</b>	8 дюйм <sup>3</sup>
	<b>16</b>	16 дюйм <sup>3</sup>
	<b>30</b>	30 дюйм <sup>3</sup>
	<b>41</b>	41 дюйм <sup>3</sup>
	<b>60</b> <b>75</b>	60 дюйм <sup>3</sup> 75 дюйм <sup>3</sup>
Штуцер (соединительный размер в восьмых долях дюйма)	<b>2</b>	1/4 дюйма
	<b>2.5</b>	5/16 дюйма
	<b>3</b>	3/8 дюйма
	<b>4</b>	1/2 дюйма
	<b>5</b>	5/8 дюйма
	<b>6</b>	3/4 дюйма
	<b>7</b> <b>9</b>	7/8 дюйма 1 1/8 дюйма
Тип соединения	<b>Пробел</b>	Под отбортовку
	<b>s</b>	Под пайку

**Выбор фильтра**

<sup>1)</sup> В системах с ХФУ рекомендуется использовать фильтры-осушители типа DCL. Иногда в этих системах может потребоваться применение фильтров с кислотопоглощающими свойствами.

<sup>2)</sup> Не рекомендуется использовать фильтры-осушители, содержащие активированный алюминий, в системах с маслом, содержащим присадки.

Выбор фильтров типа DML и DCL осуществляется с учетом следующих факторов:

		DCL	DML
Хладагент	ГФУ	Может использоваться	Рекомендуется
	ГХФУ	Рекомендуется	Может использоваться
	ХФУ	Рекомендуется	Не рекомендуется <sup>1)</sup>
Масло	Минеральное или АВ	Рекомендуется	Может использоваться
	РОЕ или PAG, чистое	Может использоваться	Рекомендуется
	РОЕ или PAG с присадками	Не рекомендуется <sup>2)</sup>	Рекомендуется

**Пример выбора  
(международная  
система единиц)**

Сначала выбирайте тип фильтра (DML или DCL), исходя из типа хладагента и масла. Затем выбирайте размер фильтра, исходя из производительности установки и количества влаги в хладагенте.

*а. Вес хладагента R 134a, заправленного в систему, составляет 25 кг при температуре t<sub>l</sub>=24°C.*

Чтобы высушить 25 кг хладагента при температуре t<sub>l</sub>=24°C с понижением влагосодержания от 1050 до 60 ppm, необходимо использовать фильтр DML 16.

*б. Холодопроизводительность системы Q<sub>e</sub>=20 кВт.*

Чтобы обеспечить массовый расход хладагента, переносящий 20 кВт тепла, через фильтр DML, необходимо выбрать фильтр со штуцером диаметром 3/8 дюйма. Можно выбрать этот же штуцером большего диаметра, если это необходимо из-за размеров трубопровода жидкостной линии.

*в. Результат выбора.*

Можно использовать фильтр DML 163 или DML 163s.

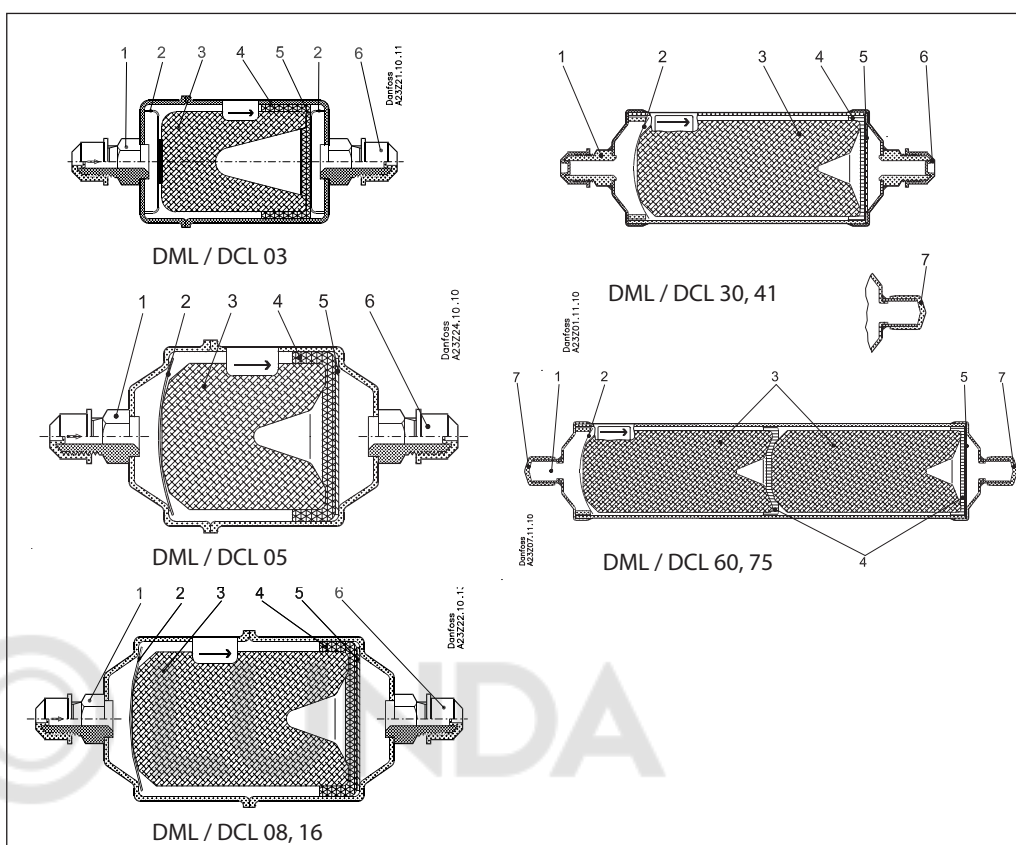
Если начальное содержание влаги невелико или планируется замена фильтра-осушителя, можно выбрать фильтр меньшего типоразмера.

Тип фильтра	Производительность по количеству осушаемого хладагента <sup>1)</sup> , кг						Производительность по жидкости <sup>2)</sup> , кВт			Макс. рабочее давление, бар
	R134a		R404A R507		R22, R407C R410A		R134a	R404A R507	R22 R407C R410A	
	24°C	52°C	24°C	52°C	24°C	52°C				
DML 032/032s	5.5	5	7.5	4.5	4.5	4	7	5	7	42
DML 032.5s	5.5	5	7.5	4.5	4.5	4	9	7	10	42
DML 052/052s	27	25.5	43.5	24	27	23	10	8	8	42
DML 162.5s	27	25.5	43.5	24	27	23	10	8	11	42
DML 163/163s	27	25.5	43.5	24	27	23	22	16	24	42
DML 164/164s	27	25.5	43.5	24	27	23	30	22	33	42
DML 165/165s	27	25.5	43.5	24	27	23	43	30	47	42
DML 166/166s	27	25.5	43.5	24	27	23	44	31	47	35
DML 167/167s	27	25.5	43.5	24	27	23	44	31	47	35



**Конструкция.  
Принцип действия**

1. Входной штуцер
2. Пружина
3. Твердый сердечник
4. Прокладка из полиэстера
5. Перфорированная пластина
6. Герметичный колпачок штуцера под бортовку
7. Герметичный колпачок штуцера под пайку

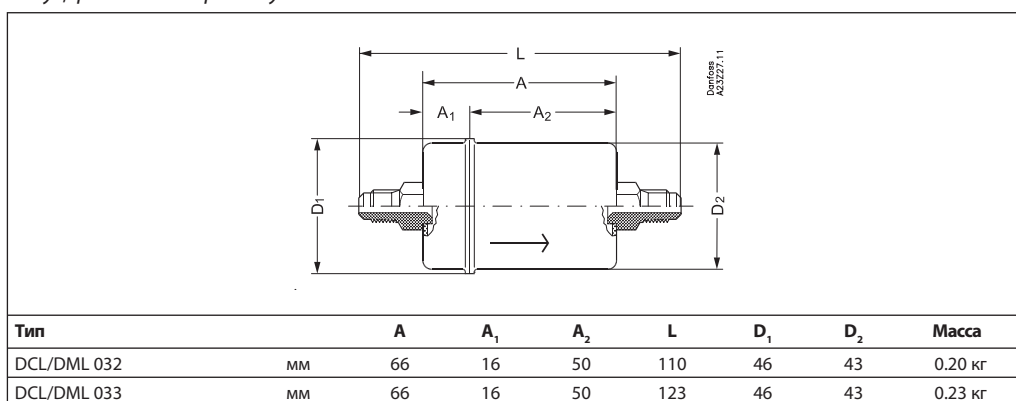


При довольно большом диаметре фильтра скорость проходящей через него жидкости невелика и потери давления незначительны.

Вероятность образования частиц грязи в сердечнике исключена, так как зерна в твердом сердечнике не могут перемещаться относительно друг друга.

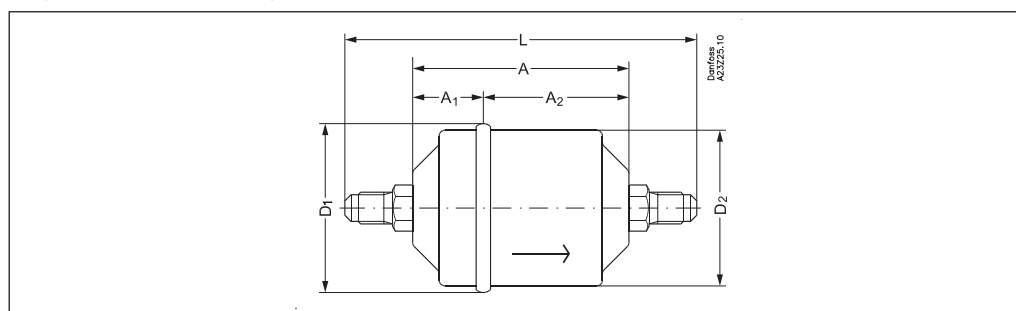
**Размеры и масса**

*Штуцеры под отбортовку*

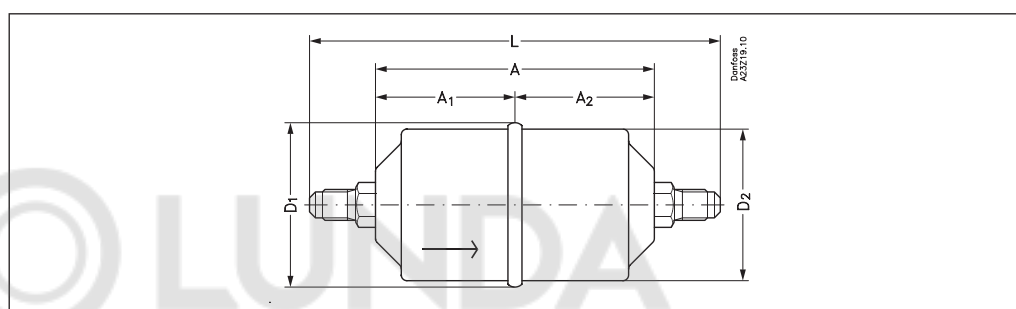


Размеры и масса  
(продолжение)

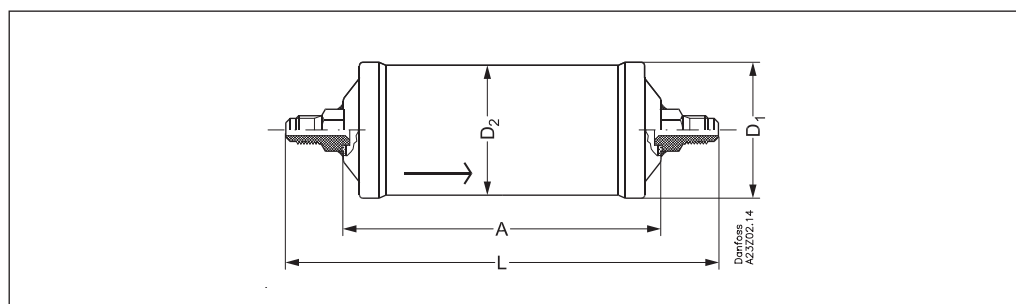
Штуцеры под отбортовку



Тип		A	A <sub>1</sub>	A <sub>2</sub>	L	D <sub>1</sub>	D <sub>2</sub>	Масса
DCL/DML 052	мм	75	24.5	50.5	119	58	54	0.39 кг
DCL/DML 053	мм	75	24.5	50.5	132	58	54	0.42 кг



Тип		A	A <sub>1</sub>	A <sub>2</sub>	L	D <sub>1</sub>	D <sub>2</sub>	Масса
DCL/DML 082	мм	101	50.5	50.5	145	58	54	0.40 кг
DCL/DML 083	мм	101	50.5	50.5	158	58	54	0.44 кг
DCL/DML 084	мм	101	50.5	50.5	166	58	54	0.48 кг
DML 085	мм	101	50.5	50.5	175	58	54	0.52 кг
DCL/DML 162	мм	110	55	55	154	80	76	0.79 кг
DCL/DML 163	мм	110	55	55	167	80	76	0.82 кг
DCL/DML 164	мм	110	55	55	175	80	76	0.87 кг
DCL/DML 165	мм	110	55	55	184	80	76	0.91 кг
DCL/DML 166	мм	110	55	55	182	80	76	0.99 кг



Тип		A	A <sub>1</sub>	A <sub>2</sub>	L	D <sub>1</sub>	D <sub>2</sub>	Масса
DCL/DML 303	мм	186	-	-	243	80	76	1.33 кг
DCL/DML 304	мм	186	-	-	251	80	76	1.38 кг
DCL/DML 305	мм	186	-	-	260	80	76	1.42 кг
DCL/DML 306	мм	186	-	-	258	80	76	1.49 кг
DCL/DML 413	мм	187	-	-	244	93	89	1.86 кг
DCL/DML 414	мм	187	-	-	252	93	89	1.91 кг
DCL/DML 415	мм	187	-	-	261	93	89	1.95 кг

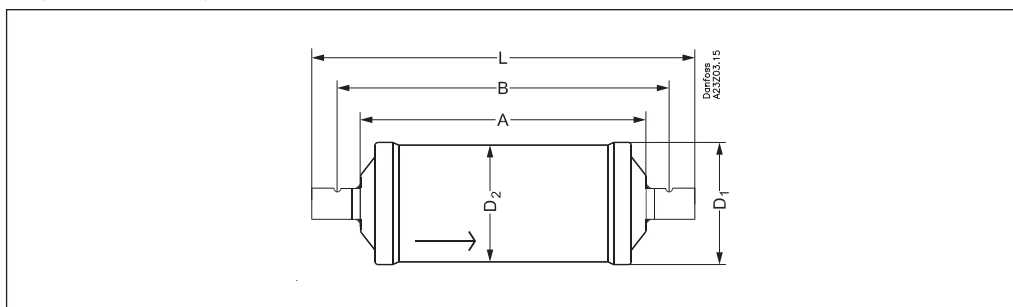
Размеры и масса  
 (продолжение)

## Штуцеры под пайку

Тип		A	A <sub>1</sub>	A <sub>2</sub>	B	L	D <sub>1</sub>	D <sub>2</sub>	Масса
DCL/DML 032s	мм	66	16	50	82	98	46	43	0.20 кг
DCL/DML 032.5s	мм	66	16	50	84	102	46	43	0.20 кг
DCL/DML 033s	мм	66	16	50	85	104	46	43	0.20 кг
DCL/DML 034s	мм	66	16	50	87	108	46	43	0.21 кг

Тип		A	A <sub>1</sub>	A <sub>2</sub>	B	L	D <sub>1</sub>	D <sub>2</sub>	Масса
DCL/DML 052s	мм	75	24.5	50.5	91	107	58	54	0.39 кг
DCL/DML 052.5s	мм	75	24.5	50.5	93	111	58	54	0.39 кг
DCL/DML 053s	мм	75	24.5	50.5	94	113	58	54	0.39 кг
DML 054s	мм	75	24.5	50.5	96	117	58	54	0.40 кг
DML 055s	мм	75	24.5	50.5	99	123	58	54	0.41 кг

Тип		A	A <sub>1</sub>	A <sub>2</sub>	B	L	D <sub>1</sub>	D <sub>2</sub>	Масса
DCL/DML 082s	мм	101	50.5	50.5	117	133	58	54	0.40 кг
DCL/DML 082.5s	мм	101	50.5	50.5	119	137	58	54	0.40 кг
DCL/DML 083s	мм	101	50.5	50.5	120	139	58	54	0.40 кг
DCL/DML 084s	мм	101	50.5	50.5	122	143	58	54	0.41 кг
DML 085s	мм	101	50.5	50.5	125	149	58	54	0.42 кг
DCL/DML 162s	мм	110	55	55	126	142	80	76	0.79 кг
DCL/DML 162.5s	мм	110	55	55	128	146	80	76	0.79 кг
DCL/DML 163s	мм	110	55	55	129	148	80	76	0.79 кг
DCL/DML 164s	мм	110	55	55	131	152	80	76	0.81 кг
DCL/DML 165s	мм	110	55	55	134	158	80	76	0.82 кг
DCL/DML 166s	мм	110	55	55	140	170	80	76	0.84 кг
DCL/DML 167s	мм	110	55	55	136	172	80	76	0.85 кг

**Размеры и масса**  
*(продолжение)*
*Штуцеры под пайку*


Тип		A	A <sub>1</sub>	A <sub>2</sub>	B	L	D <sub>1</sub>	D <sub>2</sub>	Масса
DCL/DML 303s	мм	186	-	-	205	224	80	76	1.30 кг
DCL/DML 304s	мм	186	-	-	207	228	80	76	1.31 кг
DCL/DML 305s	мм	186	-	-	210	234	80	76	1.32 кг
DCL/DML 306s	мм	186	-	-	216	246	80	76	1.34 кг
DCL/DML 307s	мм	186	-	-	212	248	80	76	1.35 кг
DCL/DML 309s	мм	186	-	-	207	249	80	76	1.37 кг
DCL/DML 414s	мм	187	-	-	208	229	93	89	1.84 кг
DCL/DML 415s	мм	187	-	-	211	235	93	89	1.85 кг
DCL/DML 417s	мм	187	-	-	213	249	93	89	1.88 кг
DCL/DML 419s	мм	187	-	-	208	250	93	89	1.90 кг
DCL/DML 604s	мм	337	-	-	358	379	80	76	2.35 кг
DML 606s	мм	337	-	-	363	391	80	76	2.39 кг
DCL/DML 607s	мм	337	-	-	363	399	80	76	2.40 кг
DCL/DML 609s	мм	337	-	-	358	400	80	76	2.41 кг
DCL/DML 757s	мм	338	-	-	364	400	93	89	3.38 кг
DCL/DML 759s	мм	338	-	-	359	401	93	89	3.40 кг

**Преобразования**

Снижение влагосодержания =  $\frac{\text{Масса хладагента, кг} \times (\text{Начальное содержание воды, PPM} - \text{Конечное содержание воды, PPM})}{50}$

Рекомендуемые значения начального и конечного влагосодержания указаны в стандарте ARI 710-86



**ООО «Данфосс»**  
 Россия, 143581, Московская область,  
 Истринский район, сельское поселение  
 Павло-Слободское,  
 деревня Лешково, д. 217  
 Тел.: 792 57 57  
 Факс: 792 57 60  
 E-mail: ra@danfoss.ru  
 Internet www.danfoss.com/russia

**Филиал**  
 Россия, 194044, г. Санкт-Петербург  
 Пироговская наб., д.17, корп. 1,  
 литера А  
 Тел.: (812) 320 20 99  
 Факс: (812) 327 87 82  
 E-mail: 5102@danfoss.ru

**Филиал**  
 Россия, 690014,  
 Приморский край,  
 г. Владивосток, ул. Крылова, д.10,  
 3 этаж  
 Тел./факс: (4232) 65 00 66  
 E-mail: 5113@danfoss.ru

**Филиал**  
 Россия, 644007, г. Омск,  
 ул. Октябрьская, 120,  
 офис 406  
 Тел.: (3812) 24 82 71  
 Факс: (3812) 24 54 81  
 E-mail: 5103@danfoss.ru

**Филиал**  
 Россия, 344006, г. Ростов-на-Дону,  
 ул. Текучева 139/94,  
 БЦ "Clover House", 11 этаж, офис 1120  
 Тел.: (863) 204 03 57  
 Факс: (863) 204 03 58  
 E-mail: 5112@danfoss.ru

**Филиал**  
 Россия, 620075, г. Екатеринбург,  
 ул. Ленина, 50Д, западный вход,  
 офис 301  
 Тел.: (343) 379 44 53  
 Факс: (343) 379 48 09  
 E-mail: 5109@danfoss.ru

**Филиал**  
 РФ, Республика Татарстан, 420061,  
 г. Казань, ул. Николая Ершова, 1а,  
 бизнес-центр «Корстон»  
 7-й этаж, офис 763  
 Тел./факс: (843) 279 32 42  
 E-mail: 5105@danfoss.ru