

**Соленоидные клапаны
из нержавеющей стали
EVRS 3 → 20
и EVRST 10 → 20**

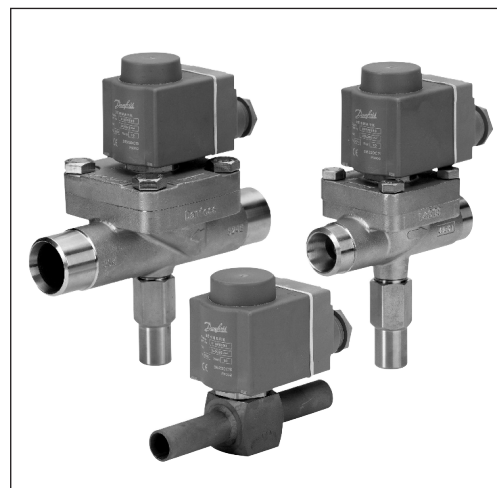
Содержание

	Стр.
Введение	3
Преимущества	3
Технические характеристики	3-4
Оформление заказа	4
Производительность по жидкости Q_l , кВт, R717 (NH ₃)/R22/ R134a R404A/ R410A	5
Производительность по всасываемому пару Q_e , кВт, R717 (NH ₃)/R22/ R134a R404A/ R410A	6
Производительность по горячему газу Q_h , кВт, R717 (NH ₃)/R22/ R134a R404A/ R410A	7
Производительность по горячему газу G_h , кг/с, R717 (NH ₃)/R22/ R134a R404A/ R410A	8-10
Конструкция и принцип действия	11
Спецификация	12
Размеры и вес	13



Введение

EVRS и EVRST – это соленоидные клапаны, изготовленные из нержавеющей стали.
 Клапаны EVRS 3 – это клапаны с прямым управлением.
 Клапаны EVRS 10, 15 и 20 – это клапаны с сервоуправлением.
 Клапаны EVRST 10, 15 и 20 – это клапаны с принудительным сервоуправлением, предназначенные для установки в жидкостные и всасывающие линии, линии горячего газа и линии возврата масла в холодильных установках, работающих на аммиаке или фторсодержащих хладагентах.
 Клапаны EVRS 3 и EVRST могут поддерживаться открытыми при нулевом перепаде давления.
 Клапаны EVRS/EVRST 10, 15 и 20 имеют шпindelь ручного управления.
 Клапаны EVRS и EVRST поставляются в виде отдельных элементов, т.е. корпус клапана и катушка заказываются по отдельности.


Преимущества

- Корпус и штуцеры клапана выполнены из нержавеющей стали.
- Макс. рабочее давление 50 бар изб.
- Работают с аммиаком и всеми фторсодержащими хладагентами.
- С катушкой пер. тока 20 Вт MOPD (максимальный открывающий перепад давления) достигает 38 бар.
- Используют широкую номенклатуру катушек переменного и постоянного тока.
- Температура рабочей среды может достигать 105°C.
- Клапаны EVRS и EVRST 10, EVRST 15 и EVRST 20 имеют шпindelь ручного управления.

Сертификация

Директива по низковольтным устройствам (LVD) 73/23/EC с дополнениями EN 60730-2-8

Технические характеристики

Хладагенты
 R717 (NH₃), R22, R134a, R404A; R744; R410A и другие.

Температура рабочей среды
 От -40 до +105°C с катушками 10 или 12 Вт.
 Макс. температура при оттайке 130°C.
 От -40 до +80°C с катушками 20 Вт.

Температура окружающей среды и корпуса катушки см. раздел «Катушки для соленоидных клапанов», RD.31.E2.02

Тип клапана	Открывающий перепад давления Δр, бар					k _v ²⁾ м ³ /ч	Макс. рабочее давление, бар
	Мин.	Макс. MOPD для жидкости ¹⁾					
		10 Вт пер. ток	12 Вт пер. ток	20 Вт пер. ток	20 Вт пост. ток		
EVRS 3	0.0	21	25	38	14	0.23	50 бар изб.
EVRS 10	0.05	21	25	38	18	1.5	
EVRST 10	0.0	14	21	38	16	1.5	
EVRS 15	0.05	21	25	38	18	2.7	
EVRST 15	0.0	14	21	38	18	2.7	
EVRS 20	0.05	21	25	38	13	4.5	28 бар изб. для R717, ГХФУ, ГФУ, R744 ³⁾ 50 бар изб. только для R744, R410 ⁴⁾
EVRST 20	0.0	14	21	38	13	4.5	

¹⁾ MOPD для газа приблизительно на 1 бар выше.
²⁾ Коэффициент k_v характеризует расход воды через клапан в м³/ч при перепаде давления на клапане 1 бар и плотности жидкости ρ = 1000 кг/м³.
³⁾ Все хладагенты группы 1 соответствуют PED 97/23/CE, статья 9, раздел 2.1. В группу 1 входят жидкости:
 - взрывоопасные
 - крайне горючие
 - легковоспламеняющиеся
 - горючие (для которых макс. допустимая температура находится выше точки воспламенения)
 - очень токсичные
 - токсичные
 - окисляющиеся
⁴⁾ Только для хладагентов группы 2 в соответствии с PED 97/23/CE, статья 9, раздел 2.2. В группу 2 входят все остальные жидкости, не указанные в разделе 2.1.

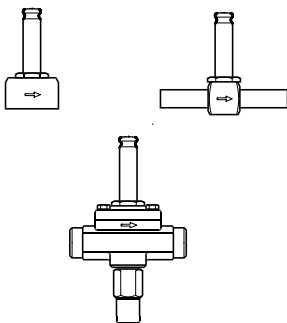
Технические характеристики (продолжение)

Тип клапана	Номинальная производительность ¹⁾ , кВт														
	По жидкости					По всасываемому пару					По горячему газу				
	R717	R22	R134a	R404A	R410A	R717	R22	R134a	R404A	R410A	R717	R22	R134a	R404A	R410A
EVRS 3	21.8	4.6	4.3	3.2	4.5						6.5	2.1	1.7	1.7	2.3
EVRS/EVRST 10	142.0	30.2	27.8	21.1	29.7	9.0	3.4	2.5	3.1	4.3	42.6	13.9	11.0	11.3	14.9
EVRS/EVRST 15	256.0	54.4	50.1	38.0	53.5	16.1	6.2	4.4	5.5	7.7	76.7	24.9	19.8	20.3	26.7
EVRS/EVRST 20	426.0	90.6	83.5	63.3	89.1	26.9	10.3	7.3	9.2	12.0	128.0	41.5	32.9	33.9	44.5

¹⁾ Номинальная производительность по жидкости и всасываемому газу определяется при: температуре кипения $t_e = -10^\circ\text{C}$, температуре жидкого хладагента перед клапаном $t_i = +25^\circ\text{C}$, перепаде давления на клапане $\Delta p = 0,15$ бар.
Номинальная производительность по горячему газу определяется при: температуре конденсации $t_c = +40^\circ\text{C}$, перепаде давления на клапане $\Delta p = 0,8$ бар, температуре горячего газа $t_h = +60^\circ\text{C}$, и переохлаждении хладагента $\Delta t_{\text{sub}} = 4$ К.

Тип	Номинальная производительность по R744, кВт ²⁾	
	Линия жидкости	Линия всасывания
EVRS 3	6.65	-
EVRS/ EVRST 10	43.3	6.9
EVRS/ EVRST 15	78.0	12.4
EVRS/ EVRST 20	130.0	20.7

²⁾ Номинальная производительность по жидкости и всасываемому пару определяется при: температуре кипения $t_e = -40^\circ\text{C}$, температуре жидкого хладагента перед клапаном $t_i = -8^\circ\text{C}$, перепаде давления на клапане $\Delta p = 0,15$ бар.
При других условиях эксплуатации используйте программу DIRCalc или обращайтесь в компанию Данфосс.

Оформление заказа

Только корпус клапана

Тип клапана	Макс. рабочее давление Ps, бар изб.	Штуцер		Кодовый номер	
		Под сварку, дюйм	С трубной резьбой ISO 228/1	С ручным управлением	Без ручного управления
EVRS 3	50	$\frac{3}{8}$			032F3080
EVRS 3	50		G $\frac{1}{4}$		032F3081
EVRS 10	50	$\frac{1}{2}$		032F3082	
EVRST 10	50	$\frac{1}{2}$		032F3083	
EVRS 15	50	$\frac{3}{4}$		032F3084	
EVRST 15	50	$\frac{3}{4}$		032F3085	
EVRS 20	28	1		032F3086	
EVRST 20	28	1		032F2237	
EVRS 20	50	1		032F5437	
EVRST 20	50	1		032F5438	

Катушки

См. раздел «Катушки для соленоидных клапанов», RD.3J.E3.02.

Производительность
 Производительность по жидкости Q_l , кВт

Тип клапана	Производительность по жидкости Q_{er} , кВт, при перепаде давления на клапане Δp , бар				
	0.1	0.2	0.3	0.4	0.5

R717 (NH₃)

EVRS 3	17.8	25.1	30.8	35.6	39.8
EVRS/EVRST 10	116.0	164.0	201.0	232.0	259.0
EVRS/EVRST 15	209.0	295.0	362.0	418.0	467.0
EVRS/EVRST 20	348.0	492.0	603.0	696.0	778.0

R22

EVRS 3	3.8	5.3	6.6	7.6	8.5
EVRS/EVRST 10	24.7	34.9	42.7	49.3	55.1
EVRS/EVRST 15	44.4	62.8	76.9	88.8	99.2
EVRS/EVRST 20	73.9	105.0	128.0	148.0	165.0

R134a

EVRS 3	3.5	4.9	6.0	7.0	7.8
EVRS/EVRST 10	22.7	32.2	39.4	45.5	50.8
EVRS/EVRST 15	40.9	57.9	70.9	81.8	91.5
EVRS/EVRST 20	68.2	96.5	118.0	136.0	153.0

R404A

EVRS 3	2.6	3.7	4.6	5.3	5.9
EVRS/EVRST 10	17.2	24.3	29.8	34.4	38.5
EVRS/EVRST 15	31.0	43.8	53.7	62.0	69.3
EVRS/EVRST 20	51.7	73.0	89.5	103.0	116.0

R410A

EVRS 3	3.7	5.3	6.4	7.5	8.3
EVRS/EVRST 10	24.3	34.4	42.0	48.6	54.3
EVRS/EVRST 15	43.7	61.8	75.6	87.5	97.7
EVRS/EVRST 20	72.9	103.0	126.0	146.0	163.0

Производительность определена при: температуре жидкости перед клапаном $t_l = +25^\circ\text{C}$, температуре кипения $t_g = -10^\circ\text{C}$, перегреве 0 К.

Поправочные коэффициенты

При выборе клапана нужного размера, производительность установки необходимо умножить на поправочный коэффициент, который зависит от температуры жидкости t_l перед клапаном/испарителем.

Далее проводится выбор клапана по таблице с учетом скорректированной производительности.

Поправочные коэффициенты для температуры жидкости t_l

t_l , °C	-10	0	+10	+20	+25	+30	+40	+50
R717 (NH ₃)	0.84	0.88	0.92	0.97	1.0	1.03	1.09	1.16
R22, R134a	0.76	0.81	0.88	0.96	1.0	1.05	1.16	1.31
R404A	0.70	0.76	0.84	0.94	1.0	1.07	1.24	1.47
R410A	0.73	0.79	0.86	0.95	1.0	1.06	1.23	1.47

Производительность
(продолжение)

Производительность по всасываемому пару Q_v , кВт

Тип клапана	Перепад давления на клапане Δp , бар	Производительность по всасываемому пару Q_v , кВт, при температуре кипения t_c , °C					
		-40	-30	-20	-10	0	+10

R717 (NH₃)

EVRS/EVRST 10	0.1	3.4	4.5	5.9	7.3	8.9	10.6
	0.15	4.0	5.4	7.0	9.0	10.9	13.0
	0.2	4.5	6.1	7.9	10.0	12.6	15.0
EVRS/EVRST 15	0.1	6.1	8.1	10.7	13.2	16.0	19.1
	0.15	7.2	9.7	12.5	16.1	19.6	23.4
	0.2	8.0	11.0	14.2	18.0	22.6	27.0
EVRS/EVRST 20	0.1	10.2	13.5	17.8	21.9	26.6	31.9
	0.15	12.1	16.1	20.9	26.9	32.6	39.0
	0.2	13.4	18.3	23.7	29.9	37.7	45.1

R22

EVRS/EVRST 10	0.1	1.4	1.8	2.3	2.8	3.4	4.0
	0.15	1.6	2.1	2.7	3.4	4.1	4.9
	0.2	1.8	2.4	3.1	3.8	4.8	5.6
EVRS/EVRST 15	0.1	2.5	3.2	4.1	5.0	6.1	7.2
	0.15	2.9	3.8	4.8	6.2	7.4	8.8
	0.2	3.3	4.3	5.5	6.8	8.6	10.2
EVRS/EVRST 20	0.1	4.1	5.3	6.8	8.4	10.1	12.0
	0.15	4.9	6.4	8.1	10.3	12.3	14.7
	0.2	5.5	7.2	9.2	11.4	14.3	16.9

R134a

EVRS/EVRST 10	0.1	0.87	1.2	1.6	2.1	2.6	3.2
	0.15	0.99	1.4	1.9	2.4	3.2	3.9
	0.2	1.1	1.6	2.1	2.8	3.5	4.5
EVRS/EVRST 15	0.1	1.6	2.1	2.8	3.8	4.7	5.7
	0.15	1.8	2.5	3.4	4.4	5.7	7.0
	0.2	2.0	2.8	3.8	5.0	6.3	8.1
EVRS/EVRST 20	0.1	2.6	3.6	4.7	6.3	7.8	9.6
	0.15	3.0	4.2	5.6	7.3	9.5	11.7
	0.2	3.3	4.7	6.4	8.3	10.5	13.5

R404A

EVRS/EVRST 10	0.1	1.2	1.5	2.0	2.5	3.1	3.7
	0.15	1.4	1.8	2.4	3.1	3.8	4.6
	0.2	1.6	2.1	2.7	3.4	4.3	5.3
EVRS/EVRST 15	0.1	2.1	2.7	3.6	4.5	5.5	6.6
	0.15	2.5	3.3	4.3	5.5	6.8	8.2
	0.2	2.8	3.7	4.9	6.1	7.8	9.5
EVRS/EVRST 20	0.1	3.5	4.6	6.0	7.5	9.2	11.1
	0.15	4.1	5.5	7.1	9.2	11.3	13.6
	0.2	4.6	6.2	8.1	10.2	13.0	15.8

R410A

EVRS/EVRST 10	0.1	1.9	2.3	2.9	3.5	4.2	5.0
	0.15	2.2	2.9	3.5	4.3	5.1	6.1
	0.2	2.6	3.3	4.0	5.0	5.9	7.0
EVRS/EVRST 15	0.1	3.3	4.2	5.2	6.3	7.6	9.0
	0.15	4.0	5.1	6.3	7.7	9.2	11.0
	0.2	4.7	5.9	7.3	8.9	10.7	12.7
EVRS/EVRST 20	0.1	5.6	7.0	8.6	10.5	12.6	15.0
	0.15	6.7	8.6	10.5	12.9	15.4	18.4
	0.2	7.8	9.9	12.2	14.9	17.8	21.2

Производительность клапана по всасываемому пару определена при температуре жидкости перед испарителем $t_i = +25^\circ\text{C}$. Значения, приведенные в таблице, представляют собой производительность испарителя как функцию температуры кипения t_c и перепада давления на клапане Δp . Производительность определена по сухому насыщенному пару перед клапаном. Для перегретого пара производительность уменьшается на 4% на каждые 10 К перегрева.

Поправочные коэффициенты

При выборе клапана нужного размера производительность установки следует умножить на поправочный коэффициент, который зависит от температуры жидкости t_i перед терморегу-

лирующим клапаном. Далее проводится выбор клапана по таблице с учетом скорректированной производительности.

Поправочные коэффициенты для температуры жидкости t_i

t_i , °C	-10	0	+10	+20	+25	+30	+40	+50
R717 (NH ₃)	0.84	0.88	0.92	0.97	1.0	1.03	1.09	1.16
R22, R134a	0.76	0.81	0.88	0.96	1.0	1.05	1.16	1.31
R404A	0.70	0.76	0.84	0.94	1.0	1.07	1.24	1.47
R410A	0.76	0.80	0.89	0.96	1.0	1.05	1.18	1.37

Производительность
(продолжение)
Производительность по горячему газу $Q_{гв}$, кВт

Тип клапана	Перепад давления на клапане Δp , бар	Производительность по горячему газу $Q_{гв}$, кВт				
		Темп. кипения $t_e = -10^\circ\text{C}$. Темп. горячего газа $t_{гв} = t_c + 25^\circ\text{C}$. Переохлаждение $\Delta t_{\text{sub}} = 4\text{ K}$				
		Температура конденсации t_c °C				
		+20	+30	+40	+50	+60

R717 (NH₃)

EVRS 3	0.1	1.8	2.1	2.3	2.5	2.6
	0.2	2.6	2.9	3.2	3.5	3.7
	0.4	3.8	4.2	4.6	4.9	5.3
	0.8	5.1	6.0	6.5	7.1	7.6
	1.6	7.4	8.3	9.1	9.9	10.9
EVRST 10	0.1	12.0	3.4	14.7	16.0	17.2
	0.2	17.1	19.0	20.9	22.7	24.4
	0.4	24.5	27.1	29.7	32.2	34.7
	0.8	34.0	39.0	42.6	46.1	49.5
	1.6	48.5	53.8	59.1	64.3	1.3
EVRST 15	0.1	21.7	24.1	26.4	28.8	31.0
	0.2	30.8	34.2	37.5	40.8	44.0
	0.4	44.1	48.8	53.5	58.0	62.4
	0.8	61.2	70.3	76.7	83.0	89.1
	1.6	87.4	96.9	106.0	116.0	128.0
EVRST 20	0.1	36.1	40.1	44.0	48.0	51.7
	0.2	51.4	57.0	62.6	68.0	73.2
	0.4	73.5	81.3	89.1	96.7	104.0
	0.8	102.0	117.0	128.0	138.0	148.0
	1.6	146.0	161.0	177.0	193.0	214.0

R22

EVRS 3	0.1	0.68	0.72	0.76	0.78	0.79
	0.2	0.97	1.0	1.1	1.1	1.1
	0.4	1.4	1.5	1.5	1.6	1.6
	0.8	1.9	2.0	2.1	2.3	2.3
	1.6	2.7	2.9	3.0	3.1	3.2
EVRST 10	0.1	4.4	4.7	4.9	5.1	5.2
	0.2	6.3	6.7	7.0	7.2	7.3
	0.4	9.0	9.6	10.0	10.3	10.4
	0.8	12.4	13.2	13.9	14.7	14.9
	1.6	17.5	18.6	19.6	20.2	20.5
EVRST 15	0.1	8.0	8.5	8.9	9.2	9.3
	0.2	11.4	12.1	12.6	13.0	13.2
	0.4	16.3	17.2	18.0	18.5	18.7
	0.8	22.3	23.1	24.9	26.5	26.8
	1.6	31.5	33.5	35.2	36.4	36.9
EVRST 20	0.1	13.3	14.1	14.8	15.3	15.5
	0.2	19.0	20.1	21.0	21.7	22.0
	0.4	27.1	28.7	30.0	30.9	31.2
	0.8	37.1	38.4	44.5	44.2	44.6
	1.6	52.5	55.9	58.6	60.6	61.5

При увеличении температуры горячего газа $t_{гв}$ от на каждые 10 K производительность клапана уменьшается на 2%, и наоборот.

При изменении температуры кипения t_e производительность клапана также изменяется; см. таблицу поправочных коэффициентов.

Поправочные коэффициенты

При выборе клапана нужного размера табличные значения следует умножить на поправочный коэффициент, который зависит от температуры кипения t_e .

Поправочные коэффициенты для температуры кипения t_e

t_e °C	-40	-30	-20	-10	0	+10
R717 (NH ₃)	0.89	0.91	0.96	1.0	1.06	1.10
R22	0.90	0.94	0.97	1.0	1.03	1.05

Производительность
(продолжение)
Производительность по горячему газу $Q_{гв}$, кВт

Тип клапана	Перепад давления на клапане Δp , бар	Производительность по горячему газу $Q_{гв}$, кВт				
		Темп. кипения $t_c = -10^\circ\text{C}$. Темп. горячего газа $t_h = t_c + 25^\circ\text{C}$. Переохлаждение $\Delta t_{\text{sub}} = 4\text{ K}$				
		Температура конденсации t_c , $^\circ\text{C}$				
		+20	+30	+40	+50	+60

R134a

EVRS 3	0.1	0.54	0.57	0.6	0.61	0.6
	0.2	0.77	0.82	0.85	0.86	0.85
	0.4	1.1	1.2	1.2	1.2	1.2
	0.8	1.5	1.6	1.7	1.8	1.8
	1.6	2.2	2.3	2.4	2.5	2.4
EVRS/EVRST 10	0.1	3.5	3.7	3.9	4.0	3.9
	0.2	5.0	5.3	5.5	5.6	5.6
	0.4	7.0	7.7	7.9	8.0	7.9
	0.8	9.9	10.5	11.0	11.6	11.4
	1.6	14.3	15.1	15.7	16.0	15.9
EVRS/EVRST 15	0.1	6.4	6.7	7.0	7.1	7.1
	0.2	9.1	9.6	10.0	10.1	10.0
	0.4	12.6	13.8	14.2	14.4	14.3
	0.8	17.9	19.0	19.8	20.8	20.5
	1.6	25.7	27.2	28.2	28.8	28.6
EVRS/EVRST 20	0.1	10.6	11.2	11.7	11.8	11.8
	0.2	15.1	16.0	16.6	16.8	16.7
	0.4	21.0	22.9	23.7	24.0	23.8
	0.8	29.8	31.6	33.0	34.7	34.2
	1.6	42.8	45.3	47.1	47.9	47.6

R404A

EVRS 3	0.1	0.62	0.63	0.62	0.59	0.54
	0.2	0.87	0.89	0.88	0.83	0.76
	0.4	1.2	1.3	1.3	1.2	1.1
	0.8	1.7	1.7	1.7	1.7	1.5
	1.6	2.4	2.5	2.4	2.3	2.1
EVRS/EVRST 10	0.1	4.0	4.1	4.0	3.8	3.5
	0.2	5.7	5.8	5.7	5.5	5.0
	0.4	8.1	8.2	8.2	7.8	7.0
	0.8	11.1	11.4	11.3	11.1	10.1
	1.6	15.7	16.0	15.8	15.2	13.9
EVRS/EVRST 15	0.1	7.3	7.4	7.3	6.9	6.3
	0.2	10.2	10.4	10.3	9.8	8.9
	0.4	14.6	14.8	14.7	14.0	12.7
	0.8	20.1	20.4	20.3	20.0	18.1
	1.6	28.3	28.8	28.4	27.4	25.0
EVRS/EVRST 20	0.1	12.1	12.3	12.1	11.5	10.5
	0.2	17.1	17.3	17.2	16.3	14.9
	0.4	24.4	24.7	24.5	23.3	21.1
	0.8	33.4	34.0	33.9	33.3	30.2
	1.6	47.1	48.0	47.4	45.6	41.6

При увеличении температуры горячего газа t_h от на каждые 10 K производительность клапана уменьшается на 2%, и наоборот.

При изменении температуры кипения t_c производительность клапана также изменяется; см. таблицу поправочных коэффициентов.

Поправочные коэффициенты

При выборе клапана нужного размера табличные значения следует умножить на поправочный коэффициент, который зависит от температуры кипения t_c .

Поправочные коэффициенты для температуры кипения t_c

t_c , $^\circ\text{C}$	-40	-30	-20	-10	0	+10
R404A	0.86	0.88	0.93	1.0	1.03	1.07
R134a	0.88	0.92	0.98	1.0	1.04	1.08

Производительность
(продолжение)
Производительность по горячему газу Q_h , кВт

Тип клапана	Перепад давления на клапане Δp , бар	Производительность по горячему газу Q_h , кВт				
		Темп. кипения $t_e = -10^\circ\text{C}$. Темп. горячего газа $t_h = t_c + 25^\circ\text{C}$. Переохлаждение $\Delta t_{\text{sub}} = 4 \text{ K}$				
		Температура конденсации t_c °C				
		+20	+30	+40	+50	+60

R410A

	0.1	0.2	0.4	0.8	1.6	3.2
EVRS 3	0.1	0.8	0.8	0.8	0.8	0.7
	0.2	1.1	1.1	1.1	1.1	1.0
	0.4	1.6	1.6	1.6	1.6	1.5
	0.8	2.2	2.7	2.2	2.2	2.1
	1.6	3.1	3.2	3.2	3.2	2.9
EVRS/EVRST 10	0.1	5.1	5.2	5.3	5.2	4.8
	0.2	7.2	7.4	7.4	7.3	6.8
	0.4	10.2	10.4	10.5	10.3	9.6
	0.8	14.4	14.8	14.9	14.5	13.7
	1.6	20.3	20.8	21.0	20.5	19.1
EVRS/EVRST 15	0.1	9.2	9.4	9.4	9.3	8.6
	0.2	13.0	13.3	13.3	13.1	12.2
	0.4	18.4	18.8	18.9	18.5	17.2
	0.8	25.9	26.6	26.7	26.1	24.6
	1.6	36.6	37.5	37.8	36.9	34.5
EVRS/EVRST 20	0.1	15.3	15.7	15.8	15.5	14.4
	0.2	21.6	22.1	22.2	21.8	20.3
	0.4	30.6	31.3	31.5	30.8	28.7
	0.8	43.2	44.3	44.6	43.5	41.0
	1.6	61.0	62.6	63.0	61.6	57.4

При увеличении температуры горячего газа t_h от на каждые 10 К производительность клапана уменьшается на 2%, и наоборот.

При изменении температуры кипения t_c производительность клапана также изменяется; см. таблицу поправочных коэффициентов.

Поправочные коэффициенты

При выборе клапана нужного размера табличные значения следует умножить на поправочный коэффициент, который зависит от температуры кипения t_c .

Поправочные коэффициенты для температуры кипения t_c

t_c °C	-40	-30	-20	-10	0	+10
R410A	0.92	0.95	0.98	1.0	1.02	1.03

Производительность
(продолжение)

Производительность по горячему газу $G_{гв}$, кг/с

Тип клапана	Температура горячего газа $t_{гв}$, °C	Температура конденсации $t_{к}$, °C	Производительность по горячему газу $G_{гв}$, кг/с, при перепаде давления на клапане Δp , бар							
			0,5	1	2	3	4	5	6	7

R717 (NH₃)

EVRS 3	90	25	0.003	0.005	0.006	0.007	0.007	0.007	0.007	0.007	0.007	0.007
		35	0.004	0.005	0.007	0.009	0.009	0.01	0.01	0.01	0.01	0.01
		45	0.005	0.006	0.009	0.01	0.011	0.012	0.013	0.013	0.013	0.013
EVRS/ EVRST 10		25	0.022	0.03	0.04	0.045	0.048	0.048	0.048	0.048	0.048	0.048
		35	0.026	0.036	0.048	0.056	0.061	0.064	0.065	0.065	0.065	0.065
		45	0.030	0.041	0.056	0.066	0.074	0.079	0.083	0.085	0.086	0.086
EVRS/ EVRST 15		25	0.040	0.054	0.072	0.081	0.086	0.087	0.087	0.087	0.087	0.087
		35	0.046	0.064	0.086	0.100	0.109	0.115	0.117	0.117	0.117	0.117
		45	0.053	0.074	0.101	0.120	0.133	0.142	0.149	0.153	0.155	0.155
EVRS/ EVRST 20		25	0.066	0.090	0.120	0.120	0.144	0.145	0.145	0.145	0.145	0.145
		35	0.077	0.107	0.144	0.167	0.182	0.191	0.195	0.195	0.195	0.195
		45	0.089	0.124	0.169	0.199	0.211	0.237	0.248	0.255	0.258	0.258

R22

EVRS 3	90	25	0.008	0.011	0.014	0.016	0.017	0.017	0.017	0.017	0.017	0.017
		35	0.009	0.012	0.017	0.019	0.021	0.022	0.022	0.022	0.022	0.022
		45	0.010	0.014	0.019	0.022	0.025	0.026	0.027	0.028	0.028	0.028
EVRS/ EVRST 10		25	0.051	0.069	0.092	0.104	0.109	0.111	0.111	0.111	0.111	0.111
		35	0.058	0.08	0.108	0.125	0.136	0.142	0.144	0.144	0.144	0.144
		45	0.066	0.092	0.125	0.146	0.162	0.172	0.179	0.183	0.183	0.183
EVRS/ EVRST 15		25	0.091	0.125	0.165	0.187	0.197	0.199	0.199	0.199	0.199	0.199
		35	0.105	0.144	0.194	0.225	0.244	0.256	0.258	0.258	0.258	0.258
		45	0.119	0.165	0.224	0.263	0.291	0.31	0.322	0.329	0.330	0.330
EVRS/ EVRST 20		25	0.152	0.208	0.275	0.311	0.328	0.332	0.332	0.332	0.332	0.332
		35	0.174	0.241	0.323	0.375	0.407	0.425	0.431	0.431	0.431	0.431
		45	0.193	0.275	0.374	0.439	0.485	0.516	0.537	0.548	0.550	0.550

R134a

EVRS 3	60	25	0.007	0.009	0.011	0.012	0.012	0.016	0.016	0.016	0.016	0.016
		35	0.009	0.011	0.014	0.016	0.016	0.021	0.021	0.021	0.021	0.021
		45	0.01	0.012	0.018	0.02	0.021	0.021	0.021	0.021	0.021	0.021
EVRS/ EVRST 10		25	0.048	0.06	0.074	0.077	0.077	0.104	0.135	0.135	0.135	0.135
		35	0.055	0.071	0.092	0.103	0.104	0.135	0.135	0.135	0.135	0.135
		45	0.06	0.084	0.111	0.127	0.134	0.135	0.135	0.135	0.135	0.135
EVRS/ EVRST 15		25	0.081	0.108	0.134	0.14	0.14	0.187	0.187	0.187	0.244	0.244
		35	0.094	0.129	0.166	0.192	0.187	0.244	0.244	0.244	0.244	0.244
		45	0.108	0.151	0.2	0.228	0.241	0.244	0.244	0.244	0.244	0.244
EVRS/ EVRST 20		25	0.134	0.180	0.223	0.233	0.233	0.312	0.312	0.312	0.407	0.407
		35	0.157	0.215	0.276	0.307	0.312	0.312	0.312	0.312	0.407	0.407
		45	0.181	0.252	0.333	0.381	0.403	0.407	0.407	0.407	0.407	0.407

R404A

EVRS 3	60	25	0.01	0.013	0.018	0.021	0.022	0.023	0.023	0.023	0.023	0.023
		35	0.011	0.015	0.02	0.024	0.027	0.028	0.029	0.029	0.029	0.03
		45	0.012	0.017	0.023	0.028	0.032	0.034	0.035	0.036	0.036	0.037
EVRS/ EVRST 10		25	0.063	0.087	0.116	0.134	0.145	0.148	0.149	0.149	0.149	0.149
		35	0.072	0.1	0.134	0.158	0.174	0.184	0.19	0.19	0.19	0.192
		45	0.081	0.112	0.153	0.182	0.203	0.228	0.228	0.237	0.239	0.239
EVRS/ EVRST 15		25	0.113	0.157	0.21	0.242	0.26	0.267	0.269	0.269	0.269	0.269
		35	0.129	0.18	0.242	0.285	0.313	0.332	0.341	0.342	0.346	0.346
		45	0.146	0.202	0.275	0.327	0.365	0.393	0.411	0.424	0.431	0.431
EVRS/ EVRST 20		25	0.189	0.262	0.350	0.403	0.433	0.445	0.449	0.449	0.449	0.449
		35	0.215	0.300	0.404	0.474	0.521	0.552	0.569	0.570	0.576	0.576
		45	0.243	0.337	0.459	0.545	0.609	0.656	0.684	0.707	0.719	0.719

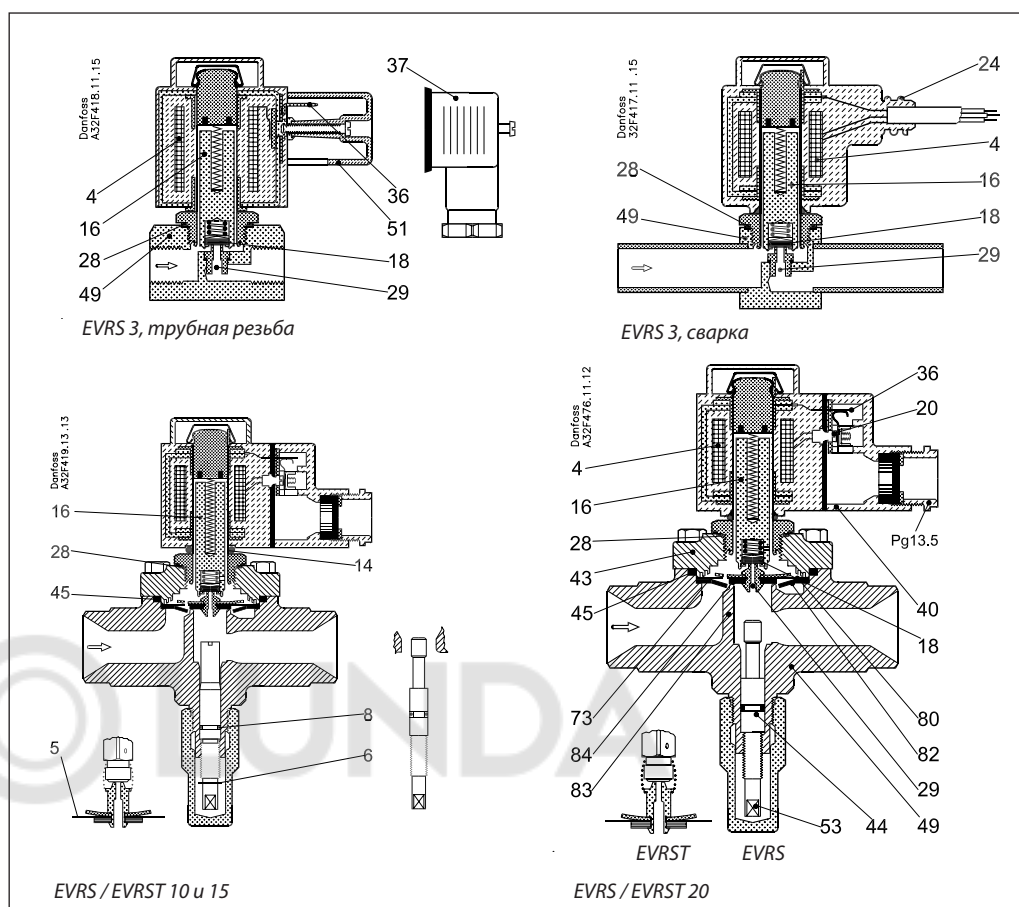
R410A

EVRS 3	90	25	0.009	0.013	0.018	0.022	0.025	0.028	0.031	0.031	0.031
		35	0.010	0.014	0.020	0.025	0.029	0.032	0.035	0.038	0.038
		45	0.012	0.016	0.023	0.029	0.033	0.037	0.040	0.044	0.047
EVRS/ EVRST 10		25	0.059	0.083	0.117	0.144	0.166	0.185	0.201	0.201	0.201
		35	0.067	0.094	0.133	0.163	0.189	0.211	0.231	0.249	0.249
		45	0.076	0.108	0.152	0.186	0.215	0.241	0.263	0.285	0.304
EVRS/ EVRST 15		25	0.106	0.150	0.211	0.259	0.300	0.334	0.361	0.361	0.361
		35	0.120	0.170	0.240	0.294	0.340	0.380	0.416	0.449	0.449
		45	0.137	0.194	0.274	0.335	0.387	0.433	0.474	0.513	0.548
EVRS/ EVRST 20		25	0.177	0.149	0.352	0.431	0.498	0.556	0.602	0.602	0.602
		35	0.200	0.283	0.400	0.490	0.566	0.633	0.693	0.748	0.748
		45	0.228	0.323	0.456	0.558	0.645	0.722	0.790	0.854	0.913

При увеличении температуры горячего газа $t_{гв}$ на каждые 10 K производительность клапана уменьшается на 2%, и наоборот.

Конструкция и принцип действия

- 4. Катушка
- 16. Сердечник
- 18. Пластина пилотного клапана
- 20. Клемма заземления
- 24. Штуцер для гибкого стального шланга
- 28. Прокладка
- 29. Клапанный узел пилота
- 36. Контакты DIN
- 40. Клеммная коробка
- 43. Крышка клапана
- 44. Уплотнительное кольцо
- 45. Прокладка крышки клапана
- 49. Корпус клапана
- 51. Крышка
- 53. Шпindelь ручного управления
- 73. Отверстие для уравнивания давления
- 80. Мембрана
- 82. Поддерживающая шайба
- 83. Посадочное седло клапана
- 84. Пластина основного клапана



Можно выделить три различных принципа работы соленоидных клапанов:

1. Прямое управление.
2. Сервоуправление.
3. Принудительное сервоуправление.

1. Клапаны с прямым управлением

Клапан EVRS 3 — это клапан с прямым управлением. Он сразу и полностью открывается, когда сердечник (16) втягивается магнитным полем катушки. Это значит, что данный клапан работает при минимальном перепаде давления, равном 0.

Тефлоновая пластина клапана (18) крепится непосредственно к сердечнику катушки (16).

Входное давление действует сверху на сердечник и клапанный узел клапана. Поэтому, когда катушка обесточится, входное давление, сила сжатой пружины и вес сердечника закроют клапан.

2. Клапаны с сервоуправлением

Клапаны EVRS 10, 15 и 20 — это сервоуправляемые клапаны с «плавающей» мембраной (80). В центре мембраны размещен клапанный узел пилота (29), выполненный из нержавеющей стали. Тефлоновая пластина пилотного клапана (18) крепится непосредственно к сердечнику катушки (16).

Когда катушка обесточена, основной клапанный узел и клапанный узел пилота закрыты. Они поддерживаются в закрытом состоянии под действием веса сердечника, силы сжатия пружины и разницы давлений между входным и выходным каналами.

При подаче на катушку питания ее сердечник втягивается магнитным полем и открывает клапанный узел пилота. При этом давление над мембраной стравливается, т.к. пространство над мембраной соединяется с выходным каналом клапана. Разница давлений между входным и выходным каналами отводит мембрану от клапанного узла основного клапана и полностью открывает его.

Таким образом, для открытия клапана и поддержания его в открытом состоянии необходима определенная минимальная разность давлений. Для клапанов EVRS 10, 15 и 20 эта разность давлений составляет 0,05 бар.

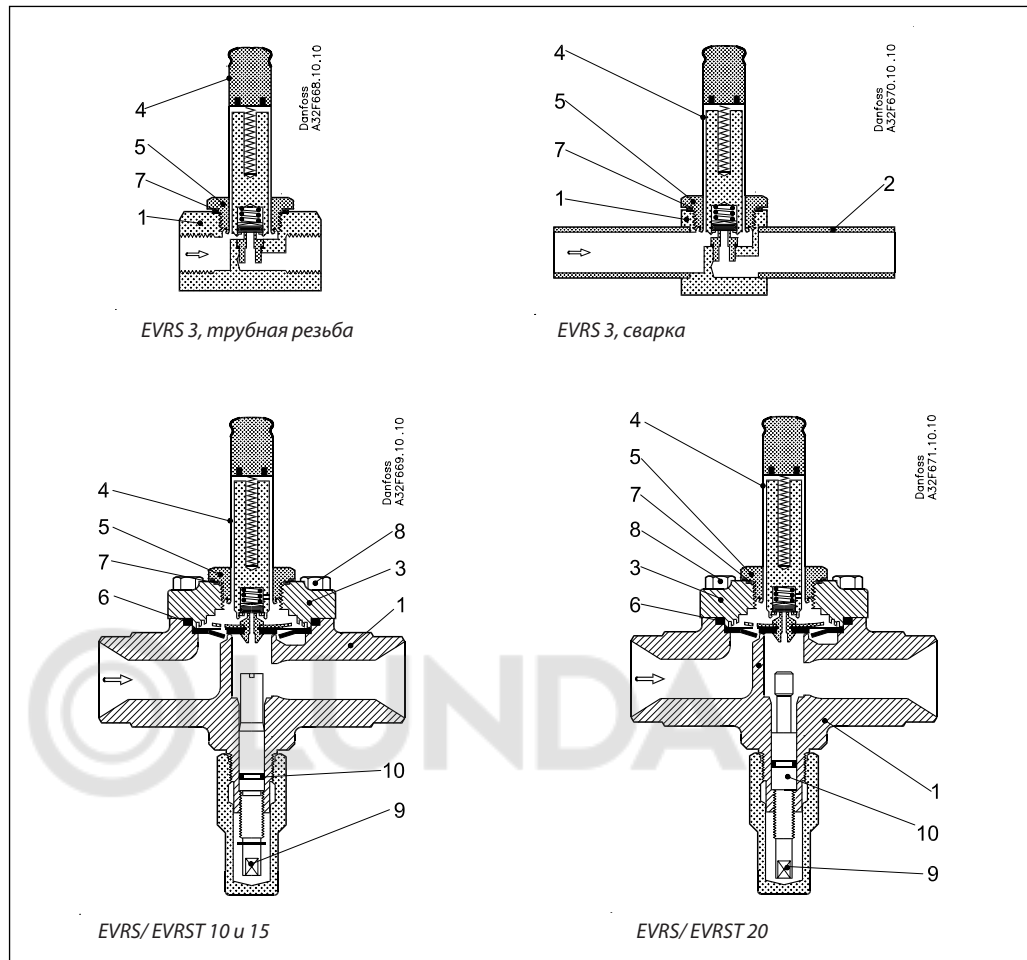
Когда катушка обесточивается, клапанный узел пилота закрывается. Через выравнивающие отверстия (73) в мембране давление в полости над мембраной возрастает до входного давления, и она закрывает основной клапанный узел.

3. Клапаны с принудительным сервоуправлением

Клапаны EVRST 10, 15 и 20 — это соленоидные клапаны с принудительным сервоуправлением. Принудительное сервоуправление отличается от простого сервоуправления тем, что в этом случае сердечник катушки и мембрана связаны между собой пружиной. Тем самым сердечник помогает мембране (80) приподниматься и держаться в этом состоянии, обеспечивая минимально возможный перепад давления в открытом клапане.

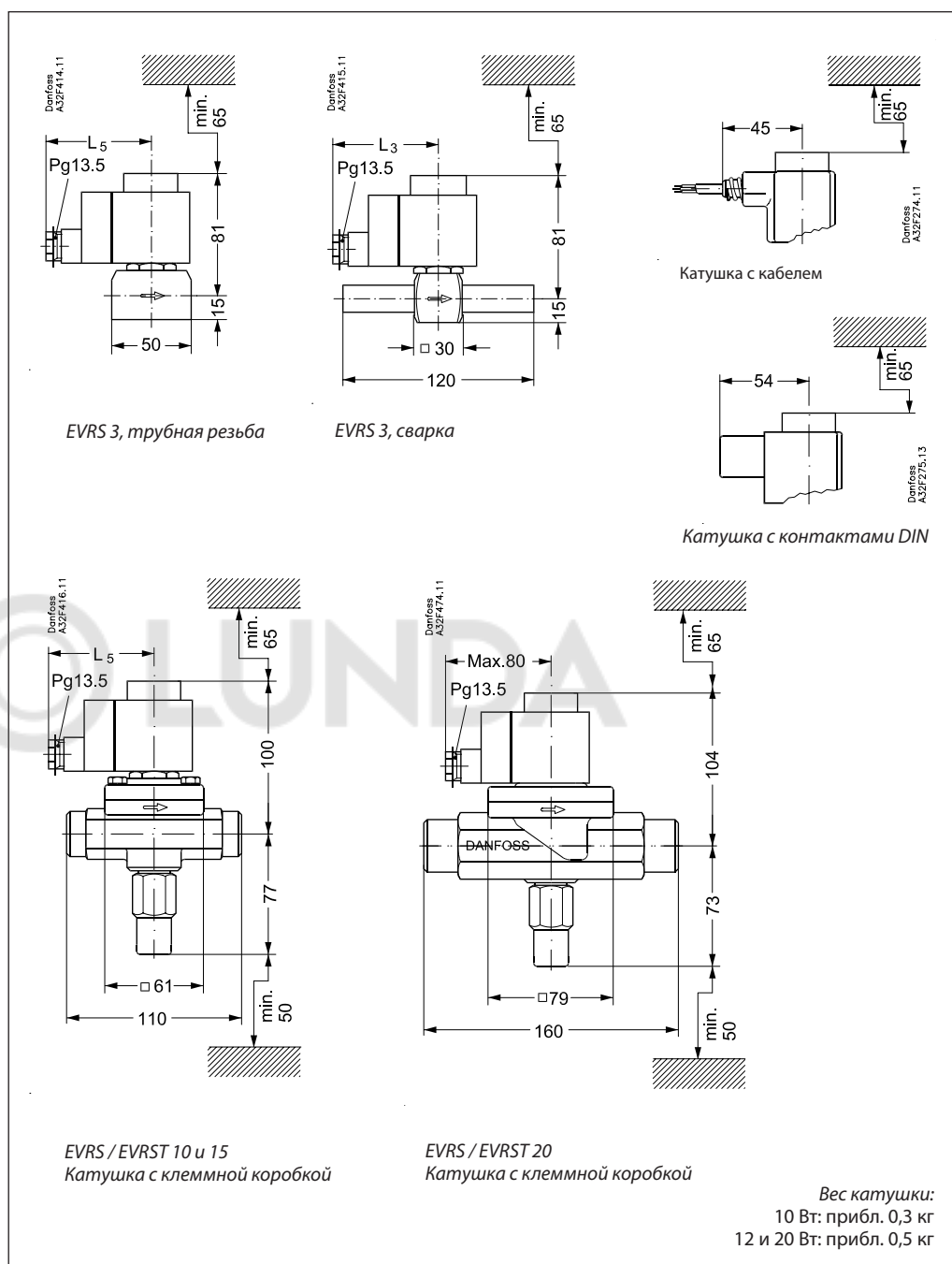
Таким образом, клапаны этих типов не требуют перепада давления для того, чтобы находиться в открытом состоянии.

Спецификация



		Соленоидные клапаны					Стандарт	
№	Наименование	Тип клапана	Материал	Состав	Номер мат.	Номер дет.	DIN	EN
1	Корпус клапана	EVRS 3	Нерж. сталь	X8 CrNiS 18-9		1.4305		10088
		EVRST (T) 10/15/20	Нерж. сталь	X6 CrNi 18-9		1.4308	17455	
2	Штуцер под сварку	EVRS 3	Нерж. сталь	X2 CrNiMo 17-12-2		1.4404	17455	
3	Крышка	EVRST (T) 10/15/20	Нерж. сталь	X6 CrNi 18-9		1.4308	17455	
4	Трубка сердечника	EVRST(T) 3/10/15/20	Нерж. сталь	X2 CrNi 19-11		1.4306		10088
5	Гайка трубки сердечника	EVRST(T) 3/10/15/20	Нерж. сталь	X8 CrNi 19-11		1.4305		10088
6	Прокладка	EVRST(T) 3/10/15/20	Резина	Cr				
7	Прокладка трубки сердечника	EVRST(T) 10/15/20	Алюминий	Al 99.5		3.0255		10210
8	Болты	EVRST(T) 10/15/20	Нерж. сталь	A2-70			3506	
9	Шпindelь ручного управления	EVRST(T) 10/15/20	Нерж. сталь	X8 CrNiS 18-9		1.4305		10088
10	Прокладка	EVRST(T) 10/15/20	Резина	Cr				

Размеры и вес



Тип	L ₅ макс.		Вес с катушкой
	10 Вт	12/20 Вт	
	мм	мм	кг
EVRS 3, трубная резьба	75	85	0.7
EVRS 3, под сварку	75	85	0.6
EVRS/EVRST 10	75	85	1.2
EVRS/EVRST 15	75	85	1.3
EVRS/EVRST 20	75	85	2.0

