

Клапаны электромагнитные (соленоидные) типа EV220R

ПАСПОРТ

Содержание "Паспорта" соответствует
техническому описанию производителя

Содержание

1. Сведения об изделии	3
1.1. Наименование	3
1.2. Изготовитель	3
1.3 Адреса мест осуществления деятельности по изготовлению продукции	3
1.4. Продавец.....	3
2. Назначение изделия.....	3
3. Номенклатура и технические характеристики	3
4. Устройство клапана типа EV220R.....	5
5. Правила выбора изделия, монтажа, наладки и эксплуатации	6
5.1. Монтаж изделия	6
5.2. Габаритные размеры	8
6. Комплектность.....	9
7. Меры безопасности	9
8. Транспортировка и хранение	9
9. Утилизация	9
10. Приемка и испытания	10
11. Гарантийные обязательства.....	10



1. Сведения об изделии

1.1. Наименование

Клапаны электромагнитные (соленоидные) типа EV220R.

1.2. Изготовитель

АО «Ридан», 603014, г. Н. Новгород, ул. Коминтерна, дом 16

1.3 Адреса мест осуществления деятельности по изготовлению продукции

IMES OSB 5. Cadde No.6/2 41455 Kocaeli, Турция

1.4. Продавец

ООО «Данфосс», 143581, Российская Федерация, Московская область, Истринский район, сельское поселение Павло-Слободское, деревня Лешково, д. 217, тел. (495) 792-57-57.

2. Назначение изделия

Клапаны электромагнитные (соленоидные) типа EV220R (далее – клапаны типа EV220R) – двухходовые электромагнитные клапаны с электромагнитной катушкой, предназначенные для применения в промышленности, а также для использования в системах теплоснабжения.

3. Номенклатура и технические характеристики

Таблица 3.1

Тип	EV220R	
Установка	Рекомендуется установка катушкой вверх	
Диапазон перепада давления, бар	0,5-12	
Присоединение	от G ½ до G 2	
Макс. рабочее давление, бар	12	
Время открытия, мс	400-1600	
Время закрытия, мс	1000-2000	
Температура окружающей среды, °C	От -10 до + 60	
Температура рабочей среды	NBR: от -10 до +80°C EPDM: от -10 до +130°C	
Макс.вязкость, сСт	37	
Материалы		
	Корпус	латунь
	Якорь	нержавеющая сталь
	Стопорная трубка	нержавеющая сталь
	Трубка якоря	нержавеющая сталь
	Пружина	нержавеющая сталь
	Кольцевые уплотнения	NBR/EPDM
	Тарелка клапана	NBR/EPDM
	Диафрагма	NBR/EPDM

Номенклатура клапанов типа EV220R нормально закрытых с NBR уплотнением

Таблица 3.2

Присоединение	Ду, мм	Кv, л/мин	Материал уплот-я	Раб. тем-ра, °С	Перепад давления, бар	Код для заказа комплекта клапана с катушкой		
						Напряжение питания 230 В 50/60 Гц	Напряжение питания катушки 24В пост. ток	Напряжение питания катушки 24 перем. ток, 50/60 Гц
G1/2	14,5	70	NBR	-10 - 80	0,5-12	032U451431R	032U451402R	032U451416R
G3/4	17	90				032U453031R	032U453002R	032U453016R
G 1	17	90				032U453431R	032U453402R	032U453416R
G 1 1/4	30	250				032U456831R	032U456802R	032U456816R
G 1 1/2	39	370				032U458531R	032U458502R	032U458516R
G 2	46	450				032U460431R	032U460402R	032U460416R

Номенклатура клапанов типа EV220R нормально закрытых с EPDM уплотнением

Таблица 3.3

Присоединение	Ду, мм	Кv, л/мин	Материал уплот-я	Раб. тем-ра, °С	Перепад давления, бар	Код для заказа комплекта клапана с катушкой		
						Напряжение питания 230 В 50/60 Гц	Напряжение питания катушки 24В пост. ток	Напряжения питания катушки 24 перем. ток, 50/60 Гц
G1/2	14,5	70	EPDM	-10 - 130	0,5-12	032U711531R	032U711502R	032U711516R
G3/4	17	90				032U712031R	032U712002R	032U712016R
G 1	17	90				032U712531R	032U712502R	032U712516R
G 1 1/4	30	250				032U713231R	032U713202R	032U713216R
G 1 1/2	39	370				032U714031R	032U714002R	032U714016R
G 2	46	450				032U715031R	032U715002R	032U715016R

Номенклатура клапанов типа EV220R нормально открытых с NBR уплотнением

Таблица 3.4

Присоединение	Ду, мм	Кv, л/мин	Материал уплот-ия	Раб. тем-ра, °С	Перепад давления, бар	Код для заказа комплекта клапана с катушкой		
						Напряжение питания 230 В 50/60 Гц	Напряжение питания катушки 24В пост. ток	Напряжение питания катушки 24 перем. ток, 50/60 Гц
G1/2	14,5	70	NBR	-10 - 80	0,5-12	032U718031R	032U718002R	032U718016R
G3/4	17	90				032U718131R	032U718102R	032U718116R
G 1	17	90				032U718231R	032U718202R	032U718216R
G 1 1/4	30	250				032U718331R	032U718302R	032U718316R
G 1 1/2	39	370				032U718431R	032U718402R	032U718416R
G 2	46	450				032U718531R	032U718502R	032U718516R

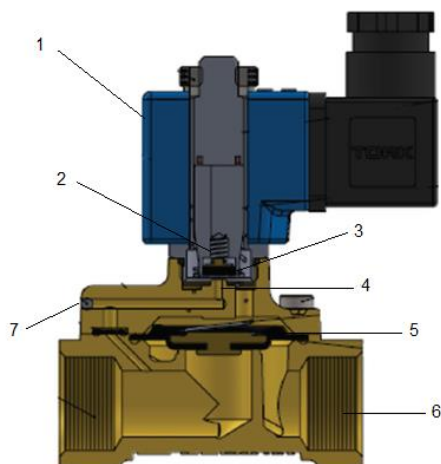
Технические характеристики катушек электромагнитных

Таблица 3.5

Допустимое отклонение напряжения	Перем.ток: -15%, + 10%
	Пост.ток: -5%, +10%
Мощность	15ВА катушка 24В и 230В перем. ток
	18 Вт катушка 24В пост. ток
Присоединение	Штыревой коннектор EN 175301-803 A
Класс защиты	IP00 без использования штекера IP65 с использованием штекера
Температура окружающей среды, °С	-10 - 60
Продолжительность включения	не ограничена
Вес нетто	0, 1 кг

4. Устройство клапана типа EV220R

Нормально закрытый клапан



- 1 – катушка;
- 2 – пружина якоря;
- 3 – тарелка клапана;
- 4 – регулирующие отверстие;
- 5 – диафрагма;
- 6 – главное отверстие;
- 7 – выравнивающее отверстие.

Рис.4.1

Напряжение на катушку не подается (закрыто):

Когда нет напряжения на катушке, тарелка клапана 3 прижата пружиной 2 и перекрывает отверстие 4. Давление на диафрагме 5 создается через отверстие 7. Диафрагма закрывает главное отверстие 6, как только давление создаваемое на диафрагме равно давлению на входе. Клапан будет закрыт, пока нет напряжения на катушке.

Напряжение на катушку подается (открыто):

Когда есть напряжение на катушке 1 отверстие 4 открыто. Так как отверстие 4 больше уравнительного отверстия 7, то давление на диафрагме 5 уменьшается. Диафрагма открывает главное отверстие 6. Клапан будет открыт, пока есть напряжение на катушке.

Нормально открытый клапан

Принцип действия нормально открытого клапана такой же, как и у закрытого, только в зависимости от того, подается или нет напряжение на катушку, он работает противоположно закрытому клапану.

5. Правила выбора изделия, монтажа, наладки и эксплуатации**5.1. Монтаж изделия****5.1.1. Ориентация клапана в пространстве**

При монтаже клапана направление стрелки на его корпусе должно совпадать с направлением движения среды по трубопроводу.

Клапаны типа EV220R рекомендуется устанавливать катушкой вверх, что снижает риск накопления загрязнений в трубке якоря. Если используется «чистая» среда, не содержащая частиц грязи, то клапан типа EV220R будет надежно работать и при монтаже с различной ориентацией, как это показано на рисунке 5.1.1.

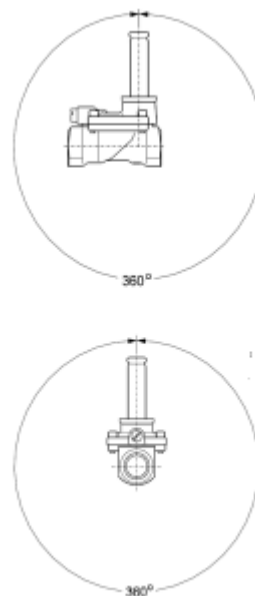


Рис.5.1.1

5.1.2. Установка клапана на трубе

Трубы с обоих концов клапана типа EV220R следует надежно закрепить. При затяжке трубных соединений следует применить контргайки, то есть необходимо использовать два гаечных ключа — на клапане и на трубе (рис.5.1.2.)

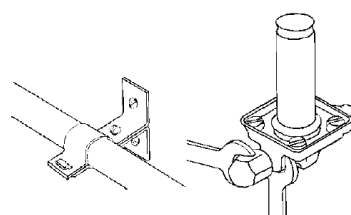


Рис.5.1.2

5.1.3. Защита клапана от грязи

Перед монтажом клапана типа EV220R необходимо промыть все трубы. При наличии в среде загрязнений перед клапаном необходимо установить фильтр с размером ячейки не более 0,4 мм (рис.5.1.3.)

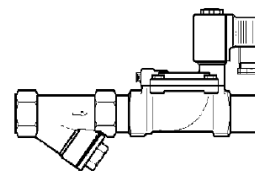


Рис.5.1.3

5.1.4. Установка и снятие катушки

Сначала необходимо зафиксировать катушку с помощью заглушки и затем закрутить гайку (рис.5.1.4). Перед установкой на трубку якоря устанавливается кольцевая шайба.

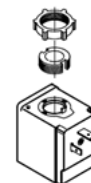


Рис.5.1.4

5.1.5. Подключение электрических кабелей

Катушка имеет три вывода. Средний вывод должен использоваться для заземления. Два других вывода используются для подключения фазы и нейтрали источника питания.

Удобство подключения обеспечивает применения штекера EN175301-803.

Для предотвращения попадания влаги в клеммную коробку через кабельный ввод кабель должен быть закреплен по всему диаметру и установлен так, как это показано на рисунке. Следует учесть, что надежное уплотнение обеспечивается только для кабелей круглого сечения.

Обратите внимание на расцветку кабельных вводов. Желто-зеленый провод всегда используется для заземления, а остальные — как для фазы, так и для нейтрали (Рис.5.1.5).

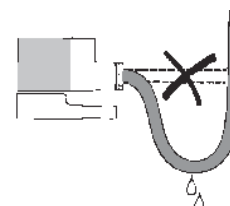


Рис.5.1.5.

5.1.6. Проведение испытаний системы (опрессовка)

При подаче контрольного давления все клапаны в системе должны быть открыты (подано напряжение питания для нормально закрытых клапанов).

5.1.7. Обязательные требования перед началом эксплуатации клапана типа EV220R

Убедитесь в том, что параметры катушки (напряжение и частота) соответствуют характеристикам сети.

Недопустимо устанавливать катушку с отверстием большего диаметра, чем у якоря клапана — это ведет к мгновенному перегреву и выходу катушки из строя.

Недопустимо подавать напряжение на катушку, не одетую на сердечник — это ведет к мгновенному перегреву и выходу катушки из строя.

Недопустимо снимать с клапана катушку, на которую подано напряжение — это ведет к мгновенному перегреву и выходу катушки из строя.

5.1.8. Устранение гидравлических ударов

Гидравлический удар — обычно это следствие высокой скорости жидкости при

Клапан электромагнитный типа EV220R

высоком давлении в системе и малых диаметрах труб.

Чтобы избежать гидравлических ударов, можно использовать следующие методы:

- снижение давления путем установки редукционного клапана перед электромагнитным клапаном;
- увеличение диаметра труб;
- демпфирование гидравлических ударов путем установки гибких шлангов или амортизаторов перед электромагнитным клапаном;
- установка выравнивающего отверстия сервопривода клапана версией с меньшим диаметром, что увеличивает время закрытия / открытия.

5.1.9. Периодическое обслуживание клапанов типа EV220R

К периодическому обслуживанию клапанов типа EV220R допускается только персонал, изучивший их устройство.

Ревизию внутренних частей клапана следует производить при опорожненной системе.

Во время эксплуатации следует производить периодические осмотры и технические освидетельствования в сроки, установленные правилами и нормами организации, эксплуатирующей трубопровод.

Для систем, в которых технологическими требованиями не предусмотрено регулярная работа клапана типа EV220R (например, в системах защиты), необходимо не реже, чем в 6 месяцев проверять работоспособность клапана.

5.1.10. Ремонт клапанов типа EV220R

Клапаны типа EV220R обладают высокой надежностью при длительном сроке службы. Основная причина выхода клапанов из строя – загрязнение. В данном случае достаточно промыть клапан.

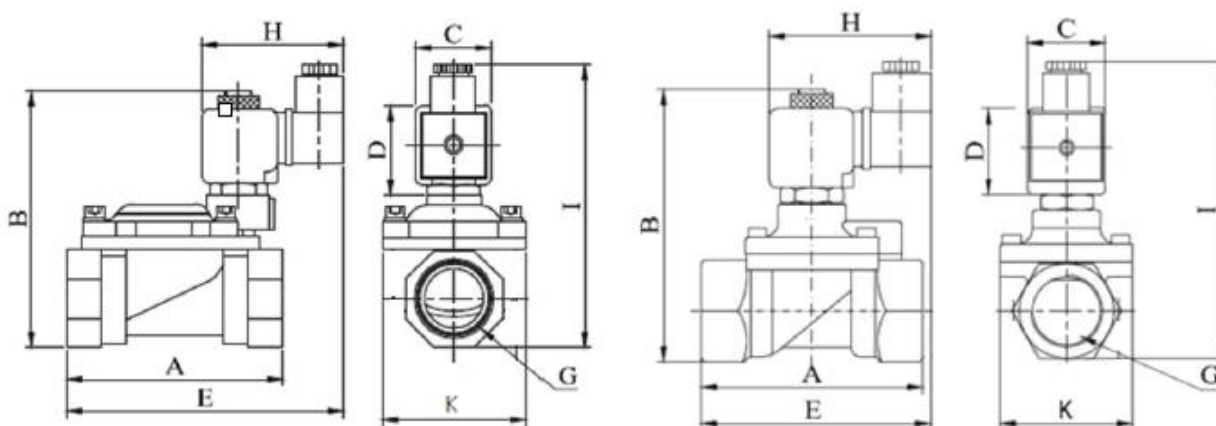
5.2. Габаритные размеры

Рис. 5.2 Габаритные и присоединительные размеры клапана типа EV220R

Габаритные размеры нормально закрытых клапанов:

Таблица 5.2.1

Присоединение	A	B	C	D	E	H	I	K
G 1/2	80	99,2	32	45	96,2	76	110,5	52,5
G 3/4		106	32	45	97,2	76	117,3	52,5
G 1	85	112,5	32	45	98,7	76	123,8	52,5
G 1 1/4	109,5	128,5	33	45	168	76	139,4	83
G 1 1/2	128,5	137	32	45	165	76	148,3	95
G 2	149	149	32	45	168	76	160,3	109,7

Габаритные размеры нормально открытых клапанов:

Таблица 5.2.2

Присоединение	A	B	C	D	E	H	I	K
G 1/2	80	99,2	32	45	96,2	76	110,5	52,5
G 3/4		106	32	45	97,2	76	117,3	52,5
G 1	85	112,5	32	45	98,7	76	123,8	52,5
G 1 1/4	110	133	30	45	-	76	140	83
G 1 1/2	128,5	137	32	45	-	76	148,3	95
G 2	149	149	32	45	-	76	160,3	109,7

Все размеры указаны в мм

6. Комплектность

В комплект поставки входят:

- клапан электромагнитный типа EV220R;
- катушка электромагнитная;
- упаковочная коробка;
- инструкция.

7. Меры безопасности

Для защиты клапанов типа EV220R от засорения рекомендуется устанавливать на входе среды в трубопроводную систему сетчатый фильтр с размером ячейки сетки 0,45 мм.

Не допускается разборка клапана типа EV220R при наличии давления в системе. Во избежании несчастных случаев необходимо при монтаже и эксплуатации соблюдать общие требования безопасности по ГОСТ Р 53672-2009.

Клапаны типа EV220R должны использоваться строго по назначению в соответствии с указанием в технической документации.

Во время эксплуатации следует производить периодические осмотры и технические освидетельствования в сроки, установленные правилами и нормами организации, эксплуатирующей трубопровод.

К обслуживанию клапанов типа EV220R допускается персонал, изучивший их устройство и правила техники безопасности.

8. Транспортировка и хранение

Транспортировка и хранение клапанов типа EV220R осуществляется в соответствии с требованиями ГОСТ 15150-69, ГОСТ 51908-2002.

9. Утилизация

Клапан электромагнитный типа EV220R

Утилизация изделия производится в соответствии с установленным на предприятии порядком (переплавка, захоронение, перепродажа), составленным в соответствии с Законами РФ № 96-ФЗ “Об охране атмосферного воздуха”, № 89-ФЗ “Об отходах производства и потребления”, № 52-ФЗ “О санитарно-эпидемиологическом благополучии населения”, а также другими российскими и региональными нормами, актами, правилами, распоряжениями и пр., принятыми во исполнение указанных законов.

10. Приемка и испытания

Продукция, указанная в данном паспорте, изготовлена, испытана и принята в соответствии с действующей технической документацией фирмы-изготовителя.

11. Гарантийные обязательства

Изготовитель/продавец гарантирует соответствие клапанов типа EV220R техническим требованиям при соблюдении потребителем условий транспортировки, хранения и эксплуатации.

Гарантийный срок эксплуатации и хранения составляет - *12 месяцев с даты продажи, указанной в транспортных документах, или 18 месяцев с даты производства.*

Срок службы клапанов типа EV220R при соблюдении рабочих диапазонов согласно паспорту/инструкции по эксплуатации и проведении необходимых сервисных работ – 10 лет с даты продажи, указанной в транспортных документах.