

## Техническое описание

# Двухпозиционные двухходовые электромагнитные клапаны с сервоприводом тип EV220B 15–50



EV220B 15–50 - это серия универсальных двухпозиционных двухходовых электромагнитных клапанов с сервоприводом. Корпус клапана может быть изготовлен из обычной латуни, DZR латуни, стойкой к селективной коррозии (DZR), или из нержавеющей стали, что обеспечивает возможность использования в самых различных областях применения.

Встроенный фильтр пилотной управляющей системы, регулируемое время закрытия и класс защиты до IP67 обеспечивают оптимальные эксплуатационные характеристики даже в критических условиях работы.

**Особенности и модификации**

- Для воды, пара, масла, сжатого воздуха и газов
- Расход для воды: 1.3 – 160 м<sup>3</sup>/ч
- Перепад давления: 0.3 – 16 бар
- Температура рабочей среды -30 °C – 140 °C
- Температура окружающей среды: до 80 °C
- Корпус катушки: до IP67
- Резьбовые соединения: от G ½ – до G 2
- DN 15 – 50
- Вязкость: до 50 сСт
- Защита от гидравлических ударов
- Встроенный фильтр для защиты управляющей системы
- Возможность изменения времени закрытия
- Корпус нормально закрытого (НЗ) и нормально открытого (НО) клапана из латуни EV220B для нейтральных жидкостей и газов
- Корпус нормально закрытого клапана EV220BD из латуни, стойкой к селективной коррозии (DZR), для нейтральных и слабоагрессивных жидкостей и газов
- Корпус нормально закрытого клапана из нержавеющей стали EV220BSS для нейтральных и агрессивных жидкостей и газов
- Также разработаны модификации с резьбовым присоединением стандарта NPT

## Корпус клапана из латуни, НЗ



Соединение ISO228/1	Уплотнение	Размер клапанного отверстия	$k_v$ - значение [м <sup>3</sup> /ч]	Перепад давлений, от мин. до макс. <sup>6)</sup> [бар]	Температура рабочей среды, от мин. до макс. [°C]	Код для заказа
G ½	EPDM <sup>1)</sup>	15	4	0.3 – 16	-30 – 120 <sup>4)</sup>	<b>032U7115</b>
	NBR <sup>2)</sup>			0.3 – 16	-10 – 90	<b>032U7170</b>
	FKM <sup>3)</sup>			0.3 – 10	0 – 100 <sup>5)</sup>	<b>032U7116</b>
G ¾	EPDM <sup>1)</sup>	20	8	0.3 – 16	-30 – 120 <sup>4)</sup>	<b>032U7120</b>
	NBR <sup>2)</sup>			0.3 – 16	-10 – 90	<b>032U7171</b>
	FKM <sup>3)</sup>			0.3 – 10	0 – 100 <sup>5)</sup>	<b>032U7121</b>
G 1	EPDM <sup>1)</sup>	25	11	0.3 – 16	-30 – 120 <sup>4)</sup>	<b>032U7125</b>
	NBR <sup>2)</sup>			0.3 – 16	-10 – 90	<b>032U7172</b>
	FKM <sup>3)</sup>			0.3 – 10	0 – 100 <sup>5)</sup>	<b>032U7126</b>
G 1 ¼	EPDM <sup>1)</sup>	32	18	0.3 – 16	-30 – 120 <sup>4)</sup>	<b>032U7132</b>
	NBR <sup>2)</sup>			0.3 – 16	-10 – 90	<b>032U7173</b>
	FKM <sup>3)</sup>			0.3 – 10	0 – 100 <sup>5)</sup>	<b>032U7133</b>
G 1 ½	EPDM <sup>1)</sup>	40	24	0.3 – 16	-30 – 120 <sup>4)</sup>	<b>032U7140</b>
	NBR <sup>2)</sup>			0.3 – 16	-10 – 90	<b>032U7174</b>
	FKM <sup>3)</sup>			0.3 – 10	0 – 100 <sup>5)</sup>	<b>032U7141</b>
G 2	EPDM <sup>1)</sup>	50	40	0.3 – 16	-30 – 120 <sup>4)</sup>	<b>032U7150</b>
	NBR <sup>2)</sup>			0.3 – 16	-10 – 90	<b>032U7175</b>
	FKM <sup>3)</sup>			0.3 – 10	0 – 100 <sup>5)</sup>	<b>032U7151</b>

## Корпус клапана из латуни, НО



Соединение ISO228/1	Уплотнение	Размер клапанного отверстия	$k_v$ - значение [м <sup>3</sup> /ч]	Перепад давлений, от мин. до макс. <sup>6)</sup> [бар]. <sup>6)</sup>	Температура рабочей среды, от мин. до макс. [°C]	Код для заказа
G ½	EPDM <sup>1)</sup>	15	4	0.3 – 16	-30 – 120 <sup>4)</sup>	<b>032U7117</b>
	NBR <sup>2)</sup>			0.3 – 16	-10 – 90	<b>032U7180</b>
	FKM <sup>3)</sup>			0.3 – 10	0 – 100 <sup>5)</sup>	<b>032U7118</b>
G ¾	EPDM <sup>1)</sup>	20	8	0.3 – 16	-30 – 120 <sup>4)</sup>	<b>032U7122</b>
	NBR <sup>2)</sup>			0.3 – 16	-10 – 90	<b>032U7181</b>
	FKM <sup>3)</sup>			0.3 – 10	0 – 100 <sup>5)</sup>	<b>032U7123</b>
G 1	EPDM <sup>1)</sup>	25	11	0.3 – 16	-30 – 120 <sup>4)</sup>	<b>032U7127</b>
	NBR <sup>2)</sup>			0.3 – 16	-10 – 90	<b>032U7182</b>
	FKM <sup>3)</sup>			0.3 – 10	0 – 100 <sup>5)</sup>	<b>032U7128</b>
G 1 ¼	EPDM <sup>1)</sup>	32	18	0.3 – 16	-30 – 120 <sup>4)</sup>	<b>032U7134</b>
	NBR <sup>2)</sup>			0.3 – 16	-10 – 90	<b>032U7183</b>
	FKM <sup>3)</sup>			0.3 – 10	0 – 100 <sup>5)</sup>	<b>032U7135</b>
G 1 ½	EPDM <sup>1)</sup>	40	24	0.3 – 10	-30 – 120 <sup>4)</sup>	<b>032U7142</b>
	NBR <sup>2)</sup>			0.3 – 10	-10 – 90	<b>032U7184</b>
	FKM <sup>3)</sup>			0.3 – 10	0 – 100 <sup>5)</sup>	<b>032U7143</b>
G 2	EPDM <sup>1)</sup>	50	40	0.3 – 10	-30 – 120 <sup>4)</sup>	<b>032U7152</b>
	NBR <sup>2)</sup>			0.3 – 10	-10 – 90	<b>032U7185</b>
	FKM <sup>3)</sup>			0.3 – 10	0 – 100 <sup>5)</sup>	<b>032U7153</b>

<sup>1)</sup> EPDM рекомендуется для воды

<sup>2)</sup> NBR пригоден для масла, воды и воздуха

<sup>3)</sup> FKM пригоден для масла и воздуха Для воды при макс. темп. +60 °C

<sup>4)</sup> Пар низкого давления, 4 бар, макс. +140 °C

Катушки ВА пер. тока/пост. тока и ВВ/ВЕ пост. тока: макс. +100 °C

Катушки ВО и ВР: макс. +90 °C

<sup>5)</sup> Для воды: макс. +60 °C

Катушки ВО и ВР: макс. +90 °C

<sup>6)</sup> Для жидкостей только 10 бар (НО)

**Технические характеристики,  
корпус клапана из латуни,  
НЗ и НО**

Основной тип	EV220B 15B	EV220B 20B	EV220B 25B	EV220B 32B	EV220B 40B	EV220B 50B
Время открытия [мс] <sup>1)</sup>	40	40	300	1000	1500	5000
Время закрытия [мс] <sup>1)</sup>	350	1000	1000	2500	4000	10000

<sup>1)</sup>Показано ориентировочное время, которое применяется к воде. Точное время зависит от режима давления. Время закрытия можно изменить путём замены выравнивающего отверстия.

Установка	По желанию заказчика, однако рекомендуется вертикальная система электромагнитных клапанов.		
Макс. давление при испытании	25 бар		
Вязкость	Макс. 50 сСт		
Материалы	Корпус:	Латунь	Число Венера 2.0402
	Якорь:	Нержавеющая сталь	Число Венера 1.4105/AISI 430 FR
	Трубка якоря:	Нержавеющая сталь	Число Венера 1.4306/AISI 304 L
	Запорный элемент якоря:	Нержавеющая сталь	Число Венера. 1.4105/AISI 430 FR
	Пружины:	Нержавеющая сталь	Число Венера 1.4310/AISI 301
	Кольцевые уплотнения:	EPDM, FKM или NBR	
	Тарелка клапана:	EPDM, FKM или NBR	
Мембрана:	EPDM, FKM или NBR		



**Корпус клапана из латуни,  
стойкой к селективной коррозии  
(DZR), H3**


Соединение ISO228/1	Уплотнение	Размер клапанного отверстия	$k_v$ -значение [м <sup>3</sup> /ч]	Перепад давлений, мин. - макс. [бар]	Температура рабочей среды, от мин. до макс. [°C]	Код для заказа
G ½	EPDM <sup>1)</sup>	15	4	0,3 – 16	-30 – 120 <sup>2)</sup>	<b>032U5815</b>
G ¾		20	8			<b>032U5820</b>
G 1		25	11			<b>032U5825</b>
G 1 ¼		32	18			<b>032U5832</b>
G 1 ½		40	24			<b>032U5840</b>
G 2		50	40			<b>032U5850</b>

<sup>1)</sup> EPDM рекомендуется для воды

<sup>2)</sup> Пар низкого давления, 4 бар, макс. +140 °C

Катушки BA пер. тока/пост. тока и BB/BE пост. тока: макс. +100 °C

Катушки BO и BP: макс. +90 °C

**Технические характеристики,  
корпус клапана из латуни,  
стойкой к селективной  
коррозии (DZR), H3**

Основной тип	EV220B 15BD	EV220B 20BD	EV220B 25BD	EV220B 32BD	EV220B 40BD	EV220B 50BD
Время открытия [мс] <sup>1)</sup>	40	40	300	1000	1500	5000
Время закрытия [мс] <sup>1)</sup>	350	1000	1000	2500	4000	10000

<sup>1)</sup> Показано ориентировочное время, которое применяется к воде. Точное время зависит от режима давления.

Время закрытия можно изменить путём замены выравнивающего отверстия.

Установка	По желанию заказчика, однако рекомендуется вертикальная система соленоидов.		
Макс. давление при испытании	25 бар		
Вязкость	Макс. 50 сСт		
Материалы	Корпус:	Корпус клапана из латуни, стойкой к селективной коррозии (DZR)	CuZn36Pb2As/CZ132
	Якорь:	Нержавеющая сталь	Число Венера 1.4105/AISI 430 FR
	Трубка якоря:	Нержавеющая сталь	Число Венера 1.4306/AISI 304 L
	Запорный элемент якоря:	Нержавеющая сталь	Число Венера 1.4105/AISI 430 FR
	Пружины:	Нержавеющая сталь	Число Венера 1.4310/AISI 301
	Отверстия:	Нержавеющая сталь	Число Венера 1.4404/AISI 316L
	Седло клапана:	Нержавеющая сталь	Число Венера 1.4404/AISI 316L
	Кольцевые уплотнения:	EPDM	
	Тарелка клапана:	EPDM	
Мембрана:	EPDM		

**Корпус клапана из нержавеющей стали, N3**


Соединение ISO228/1	Уплотнение	Размер клапанного отверстия	$k_v$ - значение [м <sup>3</sup> /ч]	Перепад давлений, мин. - макс. [бар]	Температура рабочей среды, от мин. до макс. [°C]	Код для заказа
G ½	EPDM <sup>1)</sup>	15	4	0.3 – 16	-30 – 120 <sup>3)</sup>	<b>032U8500</b>
	FKM <sup>2)</sup>			0.3 – 10	0 – 100 <sup>4)</sup>	<b>032U8506</b>
G ¾	EPDM <sup>1)</sup>	20	8	0.3 – 16	-30 – 120 <sup>3)</sup>	<b>032U8501</b>
	FKM <sup>2)</sup>			0.3 – 10	0 – 100 <sup>4)</sup>	<b>032U8507</b>
G 1	EPDM <sup>1)</sup>	25	11	0.3 – 16	-30 – 120 <sup>3)</sup>	<b>032U8502</b>
	FKM <sup>2)</sup>			0.3 – 10	0 – 100 <sup>4)</sup>	<b>032U8508</b>
G 1 ¼	EPDM <sup>1)</sup>	32	18	0.3 – 16	-30 – 120 <sup>3)</sup>	<b>032U8503</b>
	FKM <sup>2)</sup>			0.3 – 10	0 – 100 <sup>4)</sup>	<b>032U8509</b>
G 1 ½	EPDM <sup>1)</sup>	40	24	0.3 – 16	-30 – 120 <sup>3)</sup>	<b>032U8504</b>
	FKM <sup>2)</sup>			0.3 – 10	0 – 100 <sup>4)</sup>	<b>032U8510</b>
G 2	EPDM <sup>1)</sup>	50	40	0.3 – 16	-30 – 120 <sup>3)</sup>	<b>032U8505</b>
	FKM <sup>2)</sup>			0.3 – 10	0 – 100 <sup>4)</sup>	<b>032U8511</b>

- <sup>1)</sup> EPDM рекомендуется для воды (пар макс. +140 °C / 4 бар)  
<sup>2)</sup> FKM пригоден для масла и воздуха Для воды при макс. темп. +60 °C  
<sup>3)</sup> Пар низкого давления, 4 бар, макс. +140 °C  
 Катушки ВА пер. тока/пост. тока и ВВ/ВЕ пост. тока: макс. +100 °C  
 Катушки ВО и ВР: макс. +90 °C  
<sup>4)</sup> Для воды: макс. +60 °C  
 Катушки ВО и ВР: макс. +90 °C


**Технические характеристики, корпус клапана из нержавеющей стали, N3**

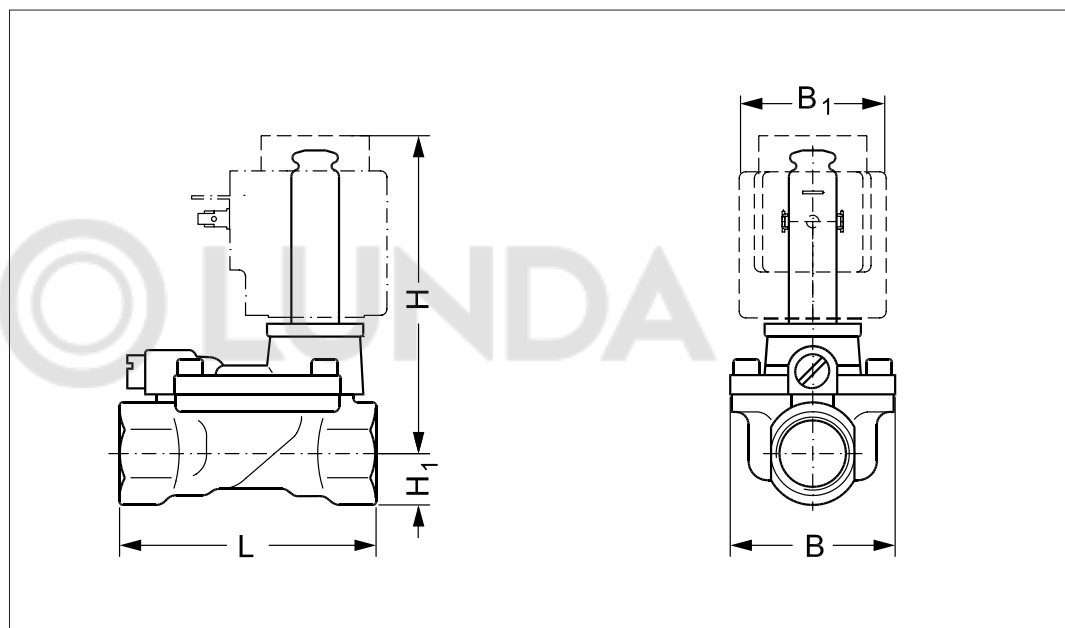
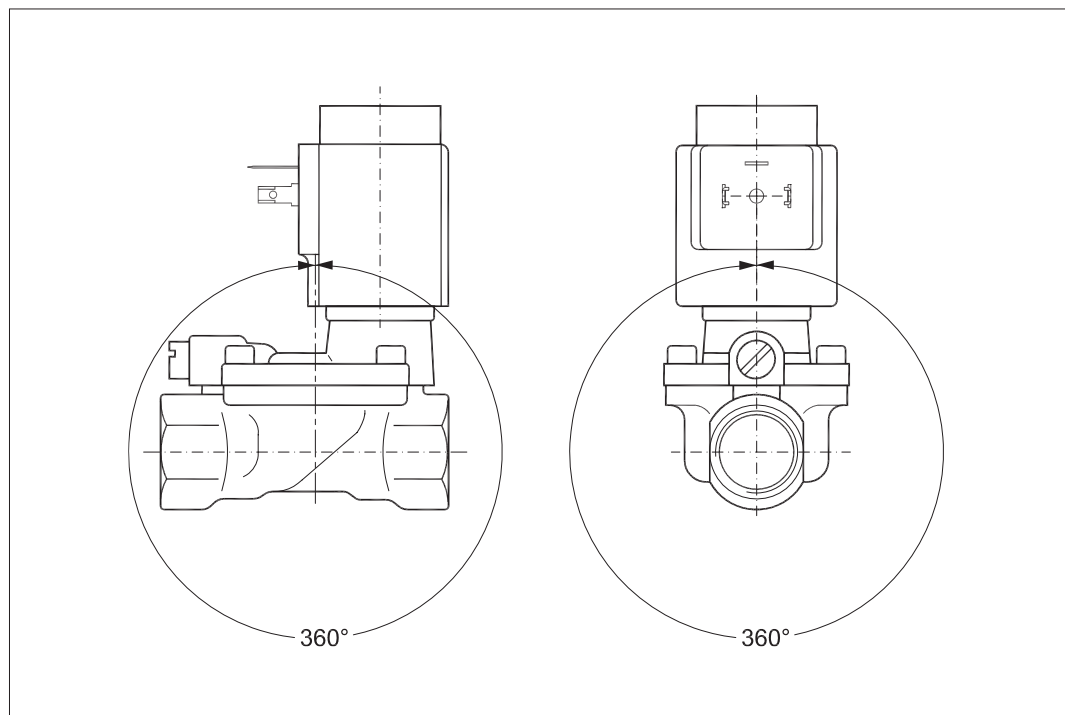
Основной тип	EV220B 15SS	EV220B 20SS	EV220B 25SS	EV220B 32SS	EV220B 40SS	EV220B50SS
Время открытия [мс] <sup>1)</sup>	40	40	300	1000	1500	5000
Время закрытия [мс] <sup>1)</sup>	350	1000	1000	2500	4000	10000

<sup>1)</sup> Показано ориентировочное время, которое применяется к воде. Точное время зависит от режима давления.  
 Время закрытия можно изменить путём замены выравнивающего отверстия.


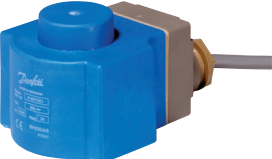
Установка	По желанию заказчика, однако рекомендуется вертикальная система электромагнитных клапанов.		
Макс. давление при испытании	25 бар		
Вязкость	Макс. 50 сСт		
Материалы	Корпус:	Нержавеющая сталь	Число Винера 1.4581/AISI 318
	Якорь:	Нержавеющая сталь	Число Винера 1.4105/AISI 430 FR
	Трубка якоря:	Нержавеющая сталь	Число Винера 1.4306/AISI 304 L
	Запорный элемент якоря:	Нержавеющая сталь	W.но. 1.4105/AISI 430 FR
	Пружины:	Нержавеющая сталь	Число Винера 1.4310/AISI 301
	Отверстия:	Нержавеющая сталь	Число Винера 1.4404/AISI 316L
	Кольцевые уплотнения:	EPDM или FKM	
	Тарелка клапана:	EPDM или FKM	
Мембрана:	EPDM или FKM		

**Размеры и масса: латунь, латунь, стойкая к селективной коррозии (DZR), и нержавеющая сталь, НЗ и НО**

Тип	Вес брутто, корпус клапана без катушки [кг]	L [мм]	B [мм]	B <sub>1</sub> [мм] / тип катушки				H [мм]	H <sub>1</sub> [мм]
				BA	BB/BE	BG/BO	BP		
EV220B 15	0.7	80.0	52.0	32	46	68	45	99	15.0
EV220B 20	0.9	90.0	58.0	32	46	68	45	103	18.0
EV220B 25	1.3	109.0	70.0	32	46	68	45	113	22.0
EV220B 32	2.0	120.0	82.0	32	46	68	45	120	27.0
EV220B 40	3.0	130.0	95.0	32	46	68	45	129	32.0
EV220B 50	4.8	162.0	113.0	32	46	68	45	135	37.0

**Габариты**

**уголу становки**


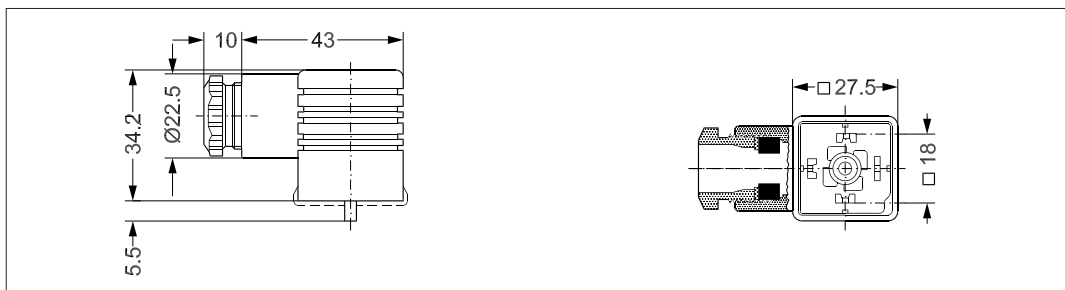
## Катушки, совместимые с клапаном EV220B 15-50

Катушка	Тип	Потребляемая мощность	Корпус	Особенности
	BA / BD, крепление под гайку	9 Вт пер. тока 15 Вт пост. тока	IP00 с плоским штекером	IP20 с защитной крышкой, IP65 со штекером
	BB, с защелкой	10 Вт пер. тока 18 Вт пост. тока	IP00 с плоским штекером	IP20 с защитной крышкой, IP65 со штекером
	BE, с защелкой	10 Вт пер. тока 18 Вт пост. тока	IP67	С клеммной коробкой
	BF, с защелкой	10 Вт пер. тока 18 Вт пост. тока	IP67	С кабелем 1 м
	BG, с защелкой	12 Вт пер. тока 20 Вт пост. тока	IP67	С клеммной коробкой
	BN, с защелкой	20 Вт 26 ВА	IP67	Бесфоновый С клеммной коробкой и кабелем 1 м
	BO, крепление под гайку	10 Вт 21 ВА	IP67 только с комплектом уплотнений 018Z0090	Для использования во взрывоопасной среде (зона 1) С клеммной коробкой и кабелем 5 м

Дополнительную информацию и порядок оформления заказа см. в отдельном техническом паспорте на катушки.

**Принадлежности:  
штекер**


Совместимость	Код для заказа
Штекер GDM 2011 (серый) согласно DIN 43650-A PG11	<b>042N0156</b>

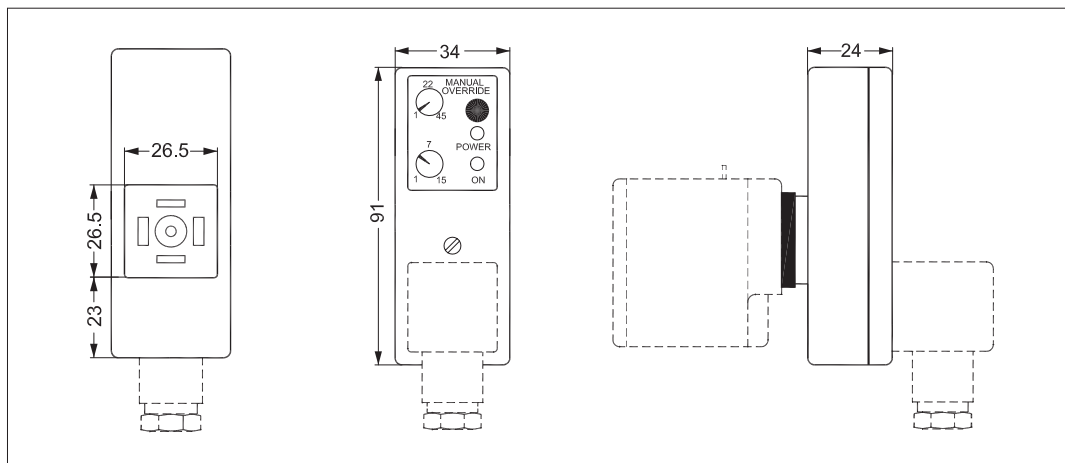

**Универсальный электронный мультитаймер, тип ЕТМ**

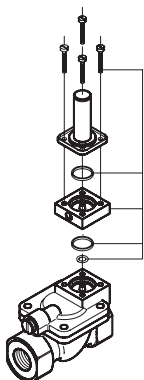

Совместимость	Напряжение [В пер. тока]	Для использования с катушкой	Температура окружающей среды [°C]	Код для заказа
Настройка выдержки времени от 1 до 45 минут при открытии стока на период от 1 до 15 секунд. С ручным управлением (кнопка диагностики) Электрическое соединение DIN 43650 A / EN 175 301-803-A	24 – 240	BA, BD, BB	-10 – 50	<b>042N0185</b>

- Наружные регулировки
- Легкий, небольшого размера
- Настройка задержки времени включения от 1 до 45 минут время открытия от 1 до 15 секунд
- Один полупроводниковый таймер для всех катушек, напряжение – от 24 до 240 В пер. тока
- Светодиоды для индикации
- Все в одном блоке
- Ручное управление (кнопка диагностики)

**Технические характеристики**

Тип	ET 20 M
Напряжение	24 – 240 В пер. тока, 50-60 Гц
Максимально допустимая мощность	Макс. 20 ватт
Корпус	IP00, IP65 с соединителем питания (штекером)
Электрическое соединение	Соединитель DIN (DIN 43650-A)
Диапазон рабочей температуры окружающей среды	-10 – 50 °C
Назначение	Импульсный пуск
Интервальный таймер	1 – 45 мин
Таймер включения	1 – 15 с
Масса	0,084 кг

**Габариты**


**Блок ручного управления, приводимый в действие с помощью инструмента**


Материал	Код для заказа
Латунь, размер согласно DN 15–32, уплотнение NBR	<b>032U0150</b>
Нержавеющая сталь, уплотнение NBR	<b>032U0149</b>

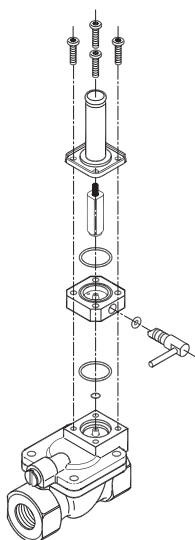
Температура рабочей среды: -10 – 90 °C



Используется для ручного управления клапаном в случае отключения электропитания.  
Примечание. Высота клапана увеличивается на 16 мм.

**Блок состоит из:**

Корпус с ручным управлением  
4 винта  
3 кольцевых уплотнения

**Блок ручного управления, приводимый в действие рукой**


Материал	Код для заказа
Нержавеющая сталь, уплотнение EPDM	<b>032U7390</b>

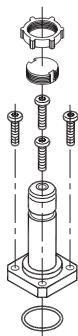
Температура рабочей среды: -30 – 120 °C



Используется для ручного управления клапаном в случае отключения электропитания.

**Блок состоит из:**

Якорь с закрывающей пружиной  
Трубка якоря  
Корпус клапана из нержавеющей стали  
Кольцевое уплотнение 3,68 x 1,78  
Кольцевое уплотнение 19 x 1,5  
Кольцевое уплотнение 5 x 2,5  
4 винта  
4 гайки (только для транспортировки)

**Модуль изолирующей диафрагмы**


Уплотнение	Код для заказа
EPDM <sup>1)</sup>	<b>042U1009</b>
FKM <sup>2)</sup>	<b>042U1010</b>

<sup>1)</sup> Температура рабочей среды: -20 – 50 °C  
<sup>2)</sup> Температура рабочей среды: 0 – 50 °C



Конструкция изолирующей мембраны предотвращает попадания жидкости на якорь. Это обеспечивает стойкость клапана к воздействию агрессивных жидкостей, содержащихся в жидкости посторонних примесей, известковых отложений и накипи.

**В состав комплекта входят:**

Изолирующий блок в сборе  
Кольцевое уплотнение  
4 винта  
Кнопка с блокировкой  
Гайка для катушки

**Выравнивающее отверстие**

**Комплект включает:**

Выравнивающее отверстие с кольцевым уплотнением и прокладкой. Время закрытия клапана может быть изменено заменой выравнивающего отверстия, размер которого отличается от стандартного.

- Уменьшение времени закрытия достигается за счет увеличения отверстия (при уменьшении времени закрытия увеличивается риск гидравлического удара).
- Увеличение времени закрытия достигается за счет уменьшения отверстия.

Размер выравнивающего отверстия [мм]	Уплотнение	Применяется в	Код для заказа	
			Латунь	Латунь, стойкая к селективной коррозии (DZR), <sup>3)</sup> нержавеющая сталь
0.5	EPDM <sup>1)</sup>	EV220B 15 EV220B 20	<b>032U0082</b>	<b>032U6310</b>
0.8	EPDM <sup>1)</sup>	EV220B 25 EV220B 32 EV220B 40	<b>032U0084</b>	<b>032U6311</b>
1.2	FKM <sup>2)</sup>	EV220B 25 EV220B 32	<b>032U0085</b>	<b>032U6314</b>
1.2	EPDM <sup>1)</sup>	EV220B 50	<b>032U0086</b>	<b>032U6312</b>
1.4	FKM <sup>2)</sup>	EV220B 40 EV220B 50	<b>032U0087</b>	<b>032U6315</b>

**Регулируемое отверстие**

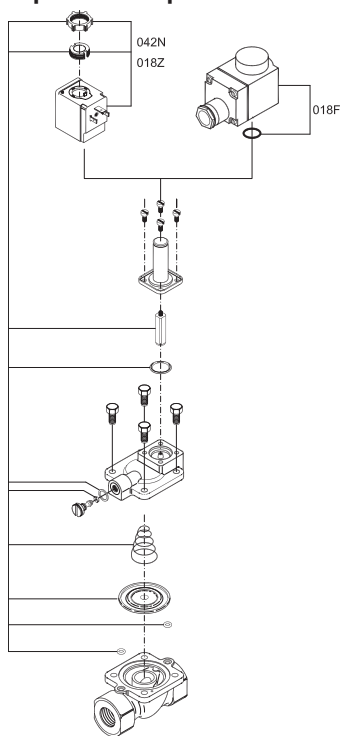
**Комплект включает:**

Регулируемое отверстие с кольцевым уплотнением и прокладкой.

Время закрытия клапана можно настроить с помощью регулировочного винта.

Отверстие	Уплотнение	Применяется в	Материал	Код для заказа
Регулируемый	EPDM <sup>1)</sup>	Все клапаны EV220B 15–50	Латунь	<b>032U0682</b>
Регулируемый	FKM <sup>2)</sup>		Латунь	<b>032U0683</b>

- <sup>1)</sup> Одобрено WRAS  
Одобрено Attestation de Conformite Sanitaire (ACS)  
EPDM рекомендуется для воды (пар макс. 40 °C / 4 бар)
- <sup>2)</sup> FKM пригоден для масла и воздуха. Для воды при макс. темп. 60 °C
- <sup>3)</sup> Латунь, стойкая к селективной коррозии

**Комплект запчастей для нормально закрытых клапанов**


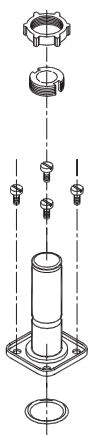
Корпуса из латуни		
Тип	Уплотнение	Код для заказа
EV220B 15	EPDM <sup>1)</sup>	<b>032U1071</b>
EV220B 15	FKM <sup>2)</sup>	<b>032U1072</b>
EV220B 15	NBR <sup>3)</sup>	<b>032U6013</b>
EV220B 20	EPDM <sup>1)</sup>	<b>032U1073</b>
EV220B 20	FKM <sup>2)</sup>	<b>032U1074</b>
EV220B 20	NBR <sup>3)</sup>	<b>032U6014</b>
EV220B 25	EPDM <sup>1)</sup>	<b>032U1075</b>
EV220B 25	FKM <sup>2)</sup>	<b>032U1076</b>
EV220B 25	NBR <sup>3)</sup>	<b>032U6015</b>
EV220B 32	EPDM <sup>1)</sup>	<b>032U1077</b>
EV220B 32	FKM <sup>2)</sup>	<b>032U1078</b>
EV220B 32	NBR <sup>3)</sup>	<b>032U6016</b>
EV220B 40	EPDM <sup>1)</sup>	<b>032U1079</b>
EV220B 40	FKM <sup>2)</sup>	<b>032U1080</b>
EV220B 40	NBR <sup>3)</sup>	<b>032U6017</b>
EV220B 50	EPDM <sup>1)</sup>	<b>032U1081</b>
EV220B 50	FKM <sup>2)</sup>	<b>032U1082</b>
EV220B 50	NBR <sup>3)</sup>	<b>032U6018</b>

- 1) Одобрено WRAS  
Одобрено Attestation de Conformite Sanitaire (ACS)  
EPDM рекомендуется для воды (пар макс. +140 °C / 4 бар)
- 2) FKM пригоден для масла и воздуха. Для воды при макс. темп. 60 °C
- 3) NBR пригоден для масла, воды и воздуха
- 4) Латунь, стойкая к селективной коррозии

Корпуса из латуни, стойкой к селективной коррозии (DZR) <sup>4)</sup> и нержавеющей стали		
Тип	Уплотнение	Код для заказа
EV220B 15	EPDM <sup>1)</sup>	<b>032U6320</b>
EV220B 15	FKM <sup>2)</sup>	<b>032U6326</b>
EV220B 20	EPDM <sup>1)</sup>	<b>032U6321</b>
EV220B 20	FKM <sup>2)</sup>	<b>032U6327</b>
EV220B 25	EPDM <sup>1)</sup>	<b>032U6322</b>
EV220B 25	FKM <sup>2)</sup>	<b>032U6328</b>
EV220B 32	EPDM <sup>1)</sup>	<b>032U6323</b>
EV220B 32	FKM <sup>2)</sup>	<b>032U6329</b>
EV220B 40	EPDM <sup>1)</sup>	<b>032U6324</b>
EV220B 40	FKM <sup>2)</sup>	<b>032U6330</b>
EV220B 50	EPDM <sup>1)</sup>	<b>032U6325</b>
EV220B 50	FKM <sup>2)</sup>	<b>032U6331</b>

**Комплект включает:**

Кнопка с блокировкой и гайка для катушки  
Якорь с тарелкой клапана и пружиной  
Кольцевое уплотнение для трубки якоря  
Пружина и мембрана  
2 кольцевых уплотнения для управляющей системы  
Кольцевое уплотнение и прокладка для выравнивающего отверстия


**Комплект запчастей для нормально открытых клапанов**


Тип	Уплотнение	Код для заказа
EV220B 15–50	EPDM <sup>1)</sup>	<b>032U0296</b>
	FKM <sup>2)</sup>	<b>032U0295</b>
	NBR <sup>3)</sup>	<b>032U0299</b>

- 1) EPDM рекомендуется для воды. (пар макс. +140 °C / 4 бар)
- 2) FKM пригоден для масла и воздуха. Для воды при макс. темп. +60 °C
- 3) NBR пригоден для масла, воды и воздуха

**Комплект включает:**

Кнопка с блокировкой и гайка для катушки  
Привод нормально открытого клапана  
Кольцевое уплотнение для якоря



**Принцип действия:**  
**Нормально закрытый клапан,**  
**корпус из латуни, латуни,**  
**стойкой к селективной**  
**коррозии (DZR), и**  
**нержавеющей стали**

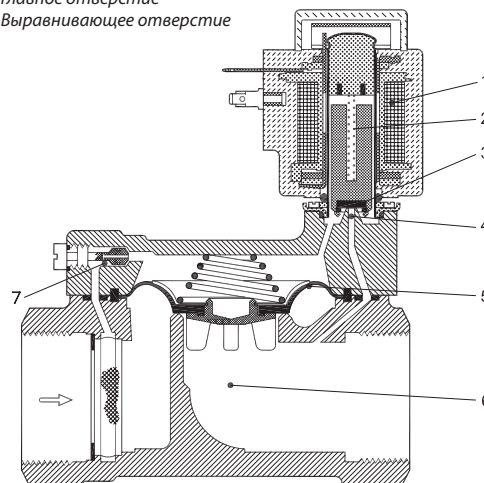
**Напряжение не подается на катушку**  
**(закрытый клапан):**

При отключении напряжения тарелка клапана (3) прижимается к управляющему отверстию (4) пружиной якоря (2). Давление на мембрану (5) повышается через выравнивающее отверстие (7). Мембрана закрывает главное отверстие (6), как только давление на мембрану становится равным давлению на впуске. Клапан остается закрытым до тех пор, пока отключено напряжение катушки.

**Напряжение подается на катушку**  
**(открытый клапан):**

При подаче напряжения на катушку (1) открывается управляющее отверстие (4). Поскольку управляющее отверстие больше выравнивающего отверстия (7), давление на мембрану (5) падает, и поэтому за главным отверстием (6) давление увеличивается. Теперь клапан открыт для свободного потока и будет оставаться открытым до тех пор, пока в клапане поддерживается минимальный перепад давлений и на катушку подается напряжение.

1. Катушка
2. Пружина якоря
3. Тарелка клапана
4. Управляющее отверстие
5. Мембрана
6. Главное отверстие
7. Выравнивающее отверстие



**Принцип действия:**  
**Нормально открытый клапан,**  
**корпус из латуни, латуни,**  
**стойкой к селективной**  
**коррозии (DZR), и**  
**нержавеющей стали**

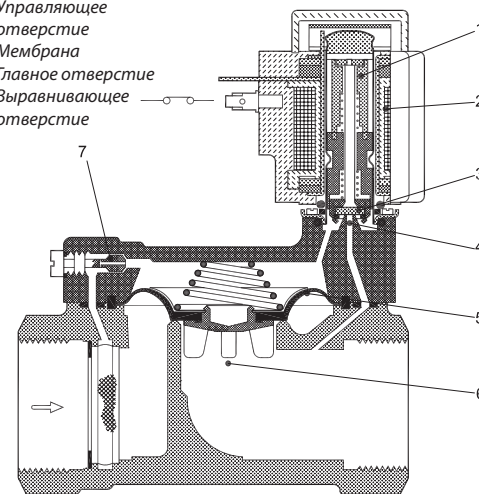
**Напряжение не подается на катушку**  
**(открытый клапан):**

При отключении напряжения от катушки (2) открывается управляющее отверстие (4). Поскольку управляющее отверстие больше выравнивающего отверстия (7), давление на мембрану (5) падает, и поэтому за главным отверстием (6) давление увеличивается. Клапан будет оставаться открытым до тех пор, пока в клапане поддерживается минимальный перепад давлений и от катушки отключено напряжение.

**Напряжение подается на катушку**  
**(закрытый клапан):**

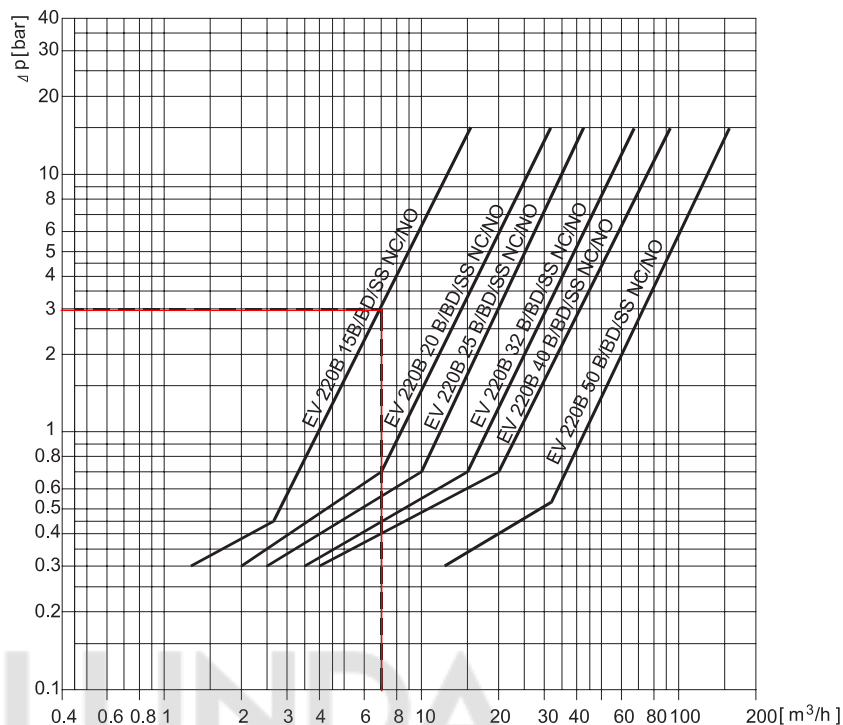
При подаче напряжения на катушку тарелка клапана (3) прижимается к управляющему отверстию (4). Давление на мембрану (5) повышается через выравнивающее отверстие (7). Мембрана закрывает главное отверстие (6), как только давление на мембрану становится равным давлению на впуске. Клапан остается закрытым до тех пор, пока на катушку подается напряжение.

1. Якорь
2. Катушка
3. Тарелка клапана
4. Управляющее отверстие
5. Мембрана
6. Главное отверстие
7. Выравнивающее отверстие

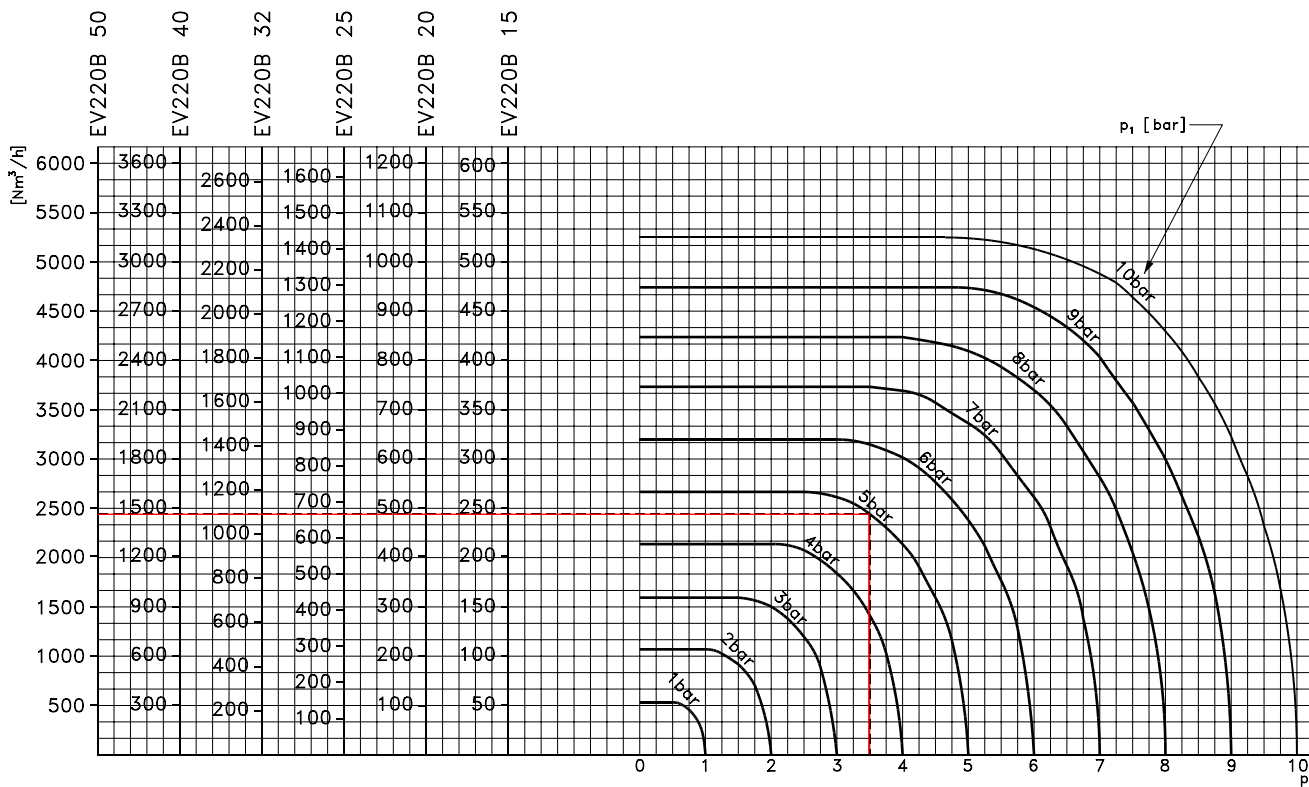


**Диаграммы пропускной способности:**

Пример (вода):  
 Пропускная способность клапана EV220B 15B при перепаде давления 3 бар. Прибл. 7 м³/ч



Пример (воздух):  
 Производительность клапана EV220B 15B при давлении на входе ( $p_1$ ) 5 бар и давлении на выходе ( $p_2$ ) 3.5 бар: прибл. 245 Нм³/ч



Danfoss не несет ответственности за возможные ошибки в каталогах, брошюрах и других печатных материалах. Danfoss оставляет за собой право вносить изменения в продукцию без предварительного уведомления. Это относится также к уже заказанной продукции, если только вносимые изменения не требуют соответствующей коррекции уже согласованных спецификаций. Все торговые марки в данном документе являются собственностью соответствующих компаний. Название и логотип Danfoss являются собственностью компании Danfoss A/S. Все права защищены.