

Техническое описание

Компактные двухпозиционные двухходовые электромагнитные клапаны прямого действия EV210A

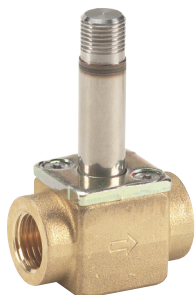


EV210A большая серия компактных двухпозиционных двухходовых электромагнитных клапанов прямого действия, предназначенных для использования в промышленном оборудовании. Компактная конструкция в сочетании с широким выбором катушек позволяет использовать EV210A в самых разнообразных областях промышленности.

Особенности и модификации:

- Для воды, пара, масла, сжатого воздуха, агрессивных жидкостей и газов
- Перепад давления: от 0 до 30 бар
- Температура рабочей среды: от -30 до 120°C
- Температура окружающей среды: до 50 °C
- Класс защиты катушки: до IP65
- Резьбовые соединения: G 1/8 и G 1/4
- DN 1.2 – 3.5
- Вязкость: до 20 сСт
- Нормально закрытые и нормально открытые модификации EV210A из латуни для нейтральных сред
- Нормально закрытая модификация EV210A из нержавеющей стали для нейтральных и агрессивных жидкостей и газов.

Корпус клапана из латуни, НЗ



Соединение ISO228/1	Материал уплотнения	Размер отверстия	Значение K_v [м ³ /ч]	Рабочая среда	Напряжение катушки	Перепад давления, от мин. до макс. [бар]				Температура рабочей среды, от мин. до макс. [°C]	Код для заказа		
						Совместимый тип катушки							
						AB	AC	AM	AK				
G 1/8	EPDM	1,2	0,04	Вода	Напряжение катушки	перем. ток	0 – 30	0 – 30	0 – 30	–	-30 – 120	032H8000	
						пост. ток	0 – 17,5	0 – 24	0 – 24	0 – 24			
	FKM	1,2	0,04	Масло	Напряжение катушки	перем. ток	0 – 28	0 – 30	0 – 30	–	-10 – 100	032H8001	
						пост. ток	0 – 16	0 – 24	0 – 24	0 – 24			
						Воздух	перем. ток	0 – 30	0 – 30	0 – 30			–
							пост. ток	0 – 19	0 – 24	0 – 24			0 – 24
	EPDM	1,5	0,08	Вода	Напряжение катушки	перем. ток	0 – 18	0 – 26	0 – 28	–	-30 – 120	032H8002	
						пост. ток	0 – 9,5	0 – 17,5	0 – 22,5	0 – 17,5			
	FKM	1,5	0,08	Масло	Напряжение катушки	перем. ток	0 – 15	0 – 24	0 – 26	–	-10 – 100	032H8003	
						пост. ток	0 – 8	0 – 16	0 – 19	0 – 17,5			
						Воздух	перем. ток	0 – 22	0 – 30	0 – 30			–
							пост. ток	0 – 10,5	0 – 18,5	0 – 24			0 – 19
	EPDM	2,0	0,11	Вода	Напряжение катушки	перем. ток	0 – 11	0 – 18	0 – 23	–	-30 – 120	032H8004	
						пост. ток	0 – 5,5	0 – 10,5	0 – 18,5	0 – 9			
	FKM	2,0	0,11	Масло	Напряжение катушки	перем. ток	0 – 9	0 – 16	0 – 22	–	-10 – 100	032H8005	
						пост. ток	0 – 5	0 – 9,5	0 – 17	0 – 9			
						Воздух	перем. ток	0 – 14	0 – 22	0 – 30			–
							пост. ток	0 – 6	0 – 11	0 – 24			0 – 9
	EPDM	2,5	0,17	Вода	Напряжение катушки	перем. ток	0 – 6	0 – 11	0 – 17	–	-30 – 120	032H8006	
						пост. ток	0 – 3	0 – 5,5	0 – 13	0 – 5			
	FKM	2,5	0,17	Масло	Напряжение катушки	перем. ток	0 – 5	0 – 9	0 – 16	–	-10 – 100	032H8007	
						пост. ток	0 – 2,5	0 – 5	0 – 12	0 – 5			
						Воздух	перем. ток	0 – 8	0 – 12	0 – 20			–
							пост. ток	0 – 3	0 – 6	0 – 14,5			0 – 5
EPDM	3,0	0,22	Вода	Напряжение катушки	перем. ток	0 – 4	0 – 7	0 – 13	–	-30 – 120	032H8008		
					пост. ток	0 – 1,5	0 – 3,5	0 – 9	0 – 3				
FKM	3,0	0,22	Масло	Напряжение катушки	перем. ток	0 – 3	0 – 6	0 – 12	–	-10 – 100	032H8009		
					пост. ток	0 – 1,5	0 – 3	0 – 8	0 – 3				
					Воздух	перем. ток	0 – 5	0 – 8	0 – 14			–	
						пост. ток	0 – 2	0 – 3,5	0 – 9			0 – 3	
G 1/4	EPDM	2,5	0,17	Вода	Напряжение катушки	перем. ток	0 – 6	0 – 11	0 – 17	–	-30 – 120	032H8014	
						пост. ток	0 – 3	0 – 5,5	0 – 13	0 – 5			
	FKM	2,5	0,17	Масло	Напряжение катушки	перем. ток	0 – 5	0 – 9	0 – 16	–	-10 – 100	032H8015	
						пост. ток	0 – 2,5	0 – 5	0 – 12	0 – 5			
						Воздух	перем. ток	0 – 8	0 – 12	0 – 20			–
							пост. ток	0 – 3	0 – 6	0 – 14,5			0 – 5
	EPDM	3,0	0,22	Вода	Напряжение катушки	перем. ток	0 – 4	0 – 7	0 – 13	0 – 3	-30 – 120	032H8016	
						пост. ток	0 – 1,5	0 – 3,5	0 – 9	–			
	FKM	3,0	0,22	Масло	Напряжение катушки	перем. ток	0 – 3	0 – 6	0 – 12	0 – 3	-10 – 100	032H8017	
						пост. ток	0 – 1,5	0 – 3	0 – 8	–			
						Воздух	перем. ток	0 – 5	0 – 8	0 – 14			0 – 3
							пост. ток	0 – 2	0 – 3,5	0 – 9			–
	EPDM	3,5	0,26	Вода	Напряжение катушки	перем. ток	0 – 2,8	0 – 5	0 – 11	–	-30 – 120	032H8018	
						пост. ток	0 – 1,2	0 – 2,5	0 – 6	0 – 1,5			
	FKM	3,5	0,26	Масло	Напряжение катушки	перем. ток	0 – 2	0 – 4	0 – 10	–	-10 – 100	032H8019	
						пост. ток	0 – 0,8	0 – 2,5	0 – 5,5	0 – 1,5			
						Воздух	перем. ток	0 – 3,5	0 – 5,5	0 – 11			–
							пост. ток	0 – 1,2	0 – 2,5	0 – 6			0 – 1,5

Корпус клапана из латуни, НО



Соединение ISO228/1	Материал уплотнения	Размер отверстия	Значение K_v [м ³ /ч]	Рабочая среда	Напряжение катушки	Перепад давления, от мин. до макс. [бар]		Температура рабочей среды, от мин. до макс. [°C]	Код для заказа
						Совместимый тип катушки, АМ			
G 1/8	FKM	1,5	0,06	Вода	перем. ток	0 – 30	-10 – 100		032Н8049
					пост. ток	0 – 16			
				Масло	перем. ток	0 – 24			
					пост. ток	0 – 13			
				Воздух	перем. ток	0 – 30			
					пост. ток	0 – 16			
		2,0	0,12	Вода	перем. ток	0 – 14			
					пост. ток	0 – 10			
				Масло	перем. ток	0 – 11			
					пост. ток	0 – 8			
				Воздух	перем. ток	0 – 14			
					пост. ток	0 – 10			
		2,5	0,15	Вода	перем. ток	0 – 10			
					пост. ток	0 – 6			
				Масло	перем. ток	0 – 8			
					пост. ток	0 – 4,5			
				Воздух	перем. ток	0 – 10			
					пост. ток	0 – 6			
		3,0	0,18	Вода	перем. ток	0 – 6			
					пост. ток	0 – 4			
Масло	перем. ток			0 – 5					
	пост. ток			0 – 3					
Воздух	перем. ток			0 – 6					
	пост. ток			0 – 4					
3,5	0,20	Вода	перем. ток	0 – 4					
			пост. ток	0 – 3					
		Масло	перем. ток	0 – 4					
			пост. ток	0 – 2					
		Воздух	перем. ток	0 – 4					
			пост. ток	0 – 3					

 Технические характеристики,
корпус клапана из латуни,
НЗ и НО

Время открытия и закрытия	7 – 10 мс (в зависимости от давления, катушки и вязкости)		
Установка	По усмотрению, но рекомендуется установка клапана катушкой вверх		
Макс. испытательное давление	50 бар		
Герметичность	Внутренняя утечка: $8,3 \times 10^{-2}$ мбар л/с (5 см ³ воздуха в мин) Внешняя утечка: 1×10^{-3} мбар л/с (100 % гелий)		
Температура окружающей среды	Макс. 50 °C		
Вязкость	Макс. 20 сСт		
Материалы	Корпус клапана:	Латунь	Число Винера 2,0401
	Якорь:	Нержавеющая сталь	Число Винера 1,4016/AISI 430
	Трубка якоря:	Нержавеющая сталь	Число Винера 1,4303/AISI 305
	Стопорная трубка:	Нержавеющая сталь	Число Винера 1,4016/AISI 430
	Пружина	Нержавеющая сталь	Число Винера 1,4310/AISI 301
	Отверстие клапана	Нержавеющая сталь	Число Винера 1,4305/AISI 303
	Кольцевые уплотнения / тарелка клапана	EPDM или FKM	

Корпус клапана из нержавеющей стали, НЗ



Соединение ISO228/1	Материал уплотнения	Размер отверстия	Значение k_v [м ³ /ч]	Рабочая среда	Напряжение катушки	Перепад давления, от мин. до макс. [бар]				Температура рабочей среды, от мин. до макс. [°C]	Код для заказа	
						Соответствующий тип катушки						
						AB	AC	AM	AK			
G 1/8	FKM	1,2	0,04	Вода	перем. ток	0 – 30	0 – 30	0 – 30	–	-10 – 100	032H8025	
					пост. ток	0 – 17,5	0 – 24	0 – 24	0 – 24			
				Масло	перем. ток	0 – 28	0 – 30	0 – 30	–			032H8027
					пост. ток	0 – 16	0 – 24	0 – 24	0 – 24			
				Воздух	перем. ток	0 – 30	0 – 30	0 – 30	–			032H8029
					пост. ток	0 – 19	0 – 24	0 – 24	0 – 24			
		1,5	0,08	Вода	перем. ток	0 – 18	0 – 26	0 – 28	–		032H8031	
					пост. ток	0 – 9,5	0 – 17,5	0 – 22,5	0 – 17,5			
				Масло	перем. ток	0 – 15	0 – 24	0 – 26	–			032H8033
					пост. ток	0 – 8	0 – 16	0 – 19	0 – 17,5			
				Воздух	перем. ток	0 – 22	0 – 30	0 – 30	–			032H8039
					пост. ток	0 – 10,5	0 – 18,5	0 – 24	0 – 19			
		2,0	0,11	Вода	перем. ток	0 – 11	0 – 18	0 – 23	–		032H8041	
					пост. ток	0 – 5,5	0 – 10,5	0 – 18,5	0 – 9			
				Масло	перем. ток	0 – 9	0 – 16	0 – 22	–			032H8043
					пост. ток	0 – 5	0 – 9,5	0 – 17	0 – 9			
				Воздух	перем. ток	0 – 14	0 – 22	0 – 30	–			032H8025
					пост. ток	0 – 6	0 – 11	0 – 24	0 – 9			
		2,5	0,17	Вода	перем. ток	0 – 6	0 – 11	0 – 17	–		032H8027	
					пост. ток	0 – 5,5	0 – 13	0 – 5	0 – 1,5			
				Масло	перем. ток	0 – 5	0 – 9	0 – 16	–			032H8029
					пост. ток	0 – 2,5	0 – 5	0 – 12	0 – 5			
				Воздух	перем. ток	0 – 8	0 – 12	0 – 20	–			032H8031
					пост. ток	0 – 3	0 – 6	0 – 14,5	0 – 5			
3,0	0,22	Вода	перем. ток	0 – 4	0 – 7	0 – 13	–	032H8033				
			пост. ток	0 – 1,5	0 – 3,5	0 – 9	0 – 3					
		Масло	перем. ток	0 – 3	0 – 6	0 – 12	–		032H8039			
			пост. ток	0 – 1,5	0 – 3	0 – 8	0 – 3					
		Воздух	перем. ток	0 – 5	0 – 8	0 – 14	–		032H8041			
			пост. ток	0 – 2	0 – 3,5	0 – 9	0 – 3					
G 1/4	FKM	2,5	0,17	Вода	перем. ток	0 – 6	0 – 11	0 – 17	–	032H8025		
					пост. ток	0 – 3	0 – 5,5	0 – 13	0 – 5			
				Масло	перем. ток	0 – 5	0 – 5	0 – 16	–		032H8027	
					пост. ток	0 – 2,5	0 – 5	0 – 12	0 – 5			
				Воздух	перем. ток	0 – 8	0 – 12	0 – 20	–		032H8029	
					пост. ток	0 – 3	0 – 6	0 – 14,5	0 – 5			
		3,0	0,22	Вода	перем. ток	0 – 4	0 – 7	0 – 13	–	032H8031		
					пост. ток	0 – 1,5	0 – 3,5	0 – 9	0 – 3			
				Масло	перем. ток	0 – 3	0 – 6	0 – 12	–		032H8033	
					пост. ток	0 – 1,5	0 – 3	0 – 8	0 – 3			
				Воздух	перем. ток	0 – 5	0 – 8	0 – 14	–		032H8039	
					пост. ток	0 – 2	0 – 3,5	0 – 9	0 – 3			
3,5	0,26	Вода	перем. ток	0 – 2,8	0 – 5	0 – 11	–	032H8043				
			пост. ток	0 – 1,2	0 – 2,5	0 – 6	0 – 1,5					
		Масло	перем. ток	0 – 2	0 – 4	0 – 10	–		032H8025			
			пост. ток	0 – 0,8	0 – 2,5	0 – 5,5	0 – 1,5					
		Воздух	перем. ток	0 – 3,5	0 – 5,5	0 – 11	–		032H8027			
			пост. ток	0 – 1,2	0 – 2,5	0 – 6	0 – 1,5					

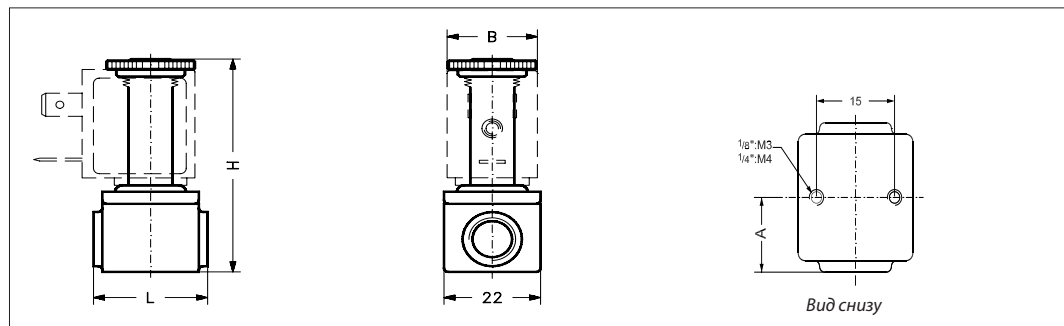
**Технические характеристики,
корпус клапана из
нержавеющей стали**

Время открытия и закрытия	7 – 10 мс (в зависимости от давления, катушки и вязкости)		
Установка	По усмотрению, но рекомендуется установка клапана катушкой вверх		
Макс. испытательное давление	50 бар		
Герметичность	Внутренняя утечка: $8,3 \times 10^{-2}$ мбар л/с (5 см ³ воздуха в мин) Внешняя утечка: 1×10^{-3} мбар л/с (100 % гелий)		
Температура окружающей среды	Макс. 50 °С		
Вязкость	Макс. 20 сСт		
Материалы	Корпус клапана:	Нержавеющая сталь	Число Винера 1,4305/AISI 303
	Якорь:	Нержавеющая сталь	Число Винера 1,4016/AISI 430
	Трубка якоря:	Нержавеющая сталь	Число Винера 1,4303/AISI 305
	Стопорная трубка:	Нержавеющая сталь	Число Винера 1,4016/AISI 430
	Пружина	Нержавеющая сталь	Число Винера 1,4310/AISI 301
	Отверстие клапана	Нержавеющая сталь	Число Винера 1,4305/AISI 303
	Кольцевые уплотнения / тарелка клапана	FKM	

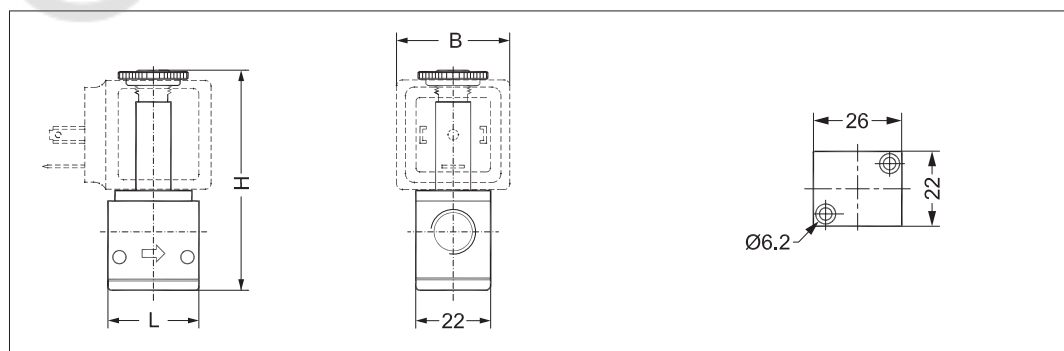


Размеры и масса, латунь, НЗ

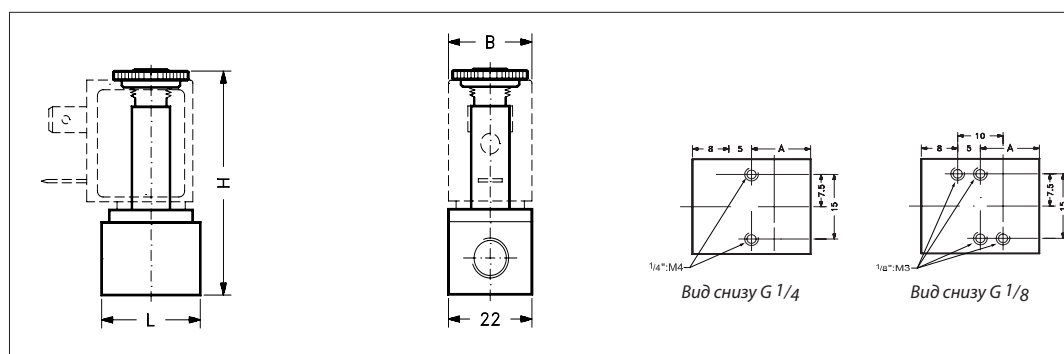
Тип	Соединение ISO 228/1	Вес корпуса клапана без катушки [кг]	L [мм]	B [мм]		H [мм]	A [мм]
				Тип катушки АВ/АС	Тип катушки АМ/АК		
EV210A	G 1/8	0,085	26	22	33	54	13
EV210A	G 1/4	0,110	35	22	33	59	17,5


Размеры и масса, латунь, НО

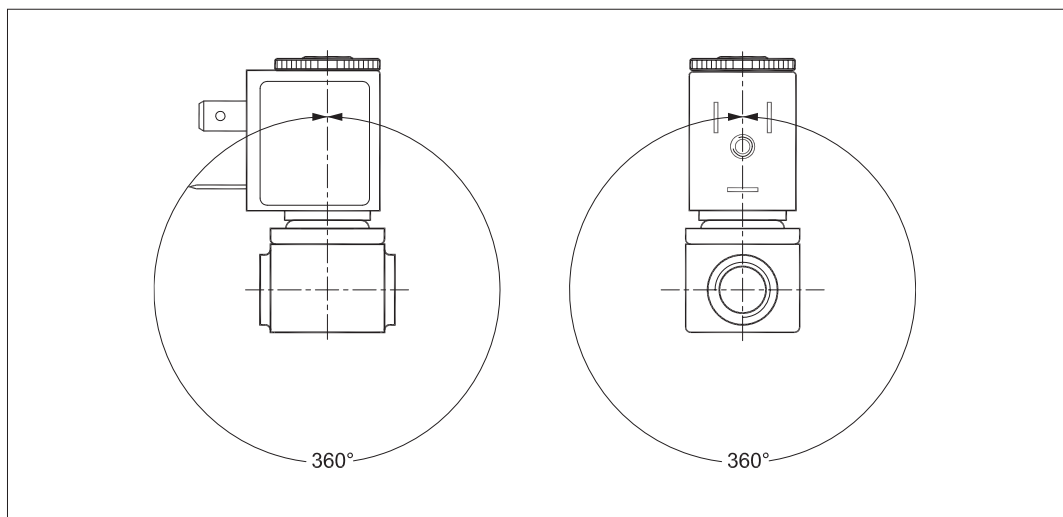
Тип	Соединение ISO 228/1	Вес корпуса клапана без катушки [кг]	L [мм]	B [мм]		H [мм]
				Тип катушки АМ		
EV210A	G 1/8	0,125	26	33		63


Размеры и масса, нержавеющая сталь

Тип	Соединение ISO 228/1	Вес корпуса клапана без катушки [кг]	L [мм]	B [мм]		H [мм]	A [мм]
				Тип катушки АВ/АС	Тип катушки АМ/АК		
EV210A	G 1/8	0,085	26	22	33	54	13
EV210A 6	G 1/4	0,110	35	22	33	59	17,5



углу становки



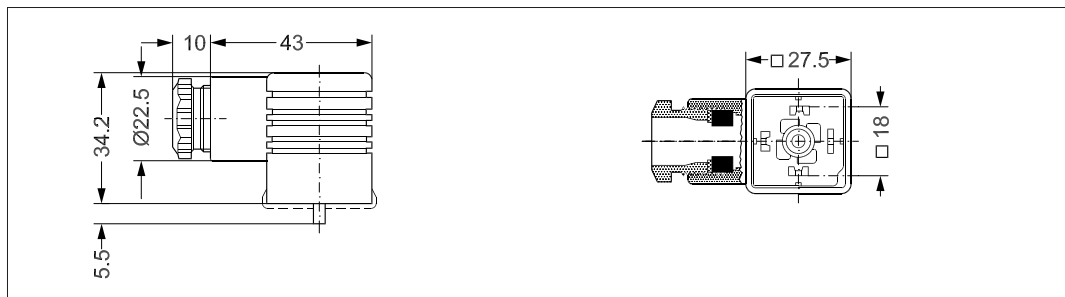
Ниже указанные катушки можно использовать с EV210A

Катушка	Тип	Потребляемая мощность	Корпус	Преимущества
	AB	4,5 Вт перем. тока 5 Вт пост. тока	IP00 без штекера, IP65 со штекером	В соответствии с VDE 0580
	AC	7,0 Вт перем. ток 10 Вт пост. тока	IP00 без штекера, IP65 со штекером	В соответствии с VDE 0580
	AM	7,5 Вт перем. ток 9,5 Вт пост. тока	IP00 без штекера, IP65 со штекером	В соответствии с VDE 0580
	AK	3,0 Вт пост. тока	IP00 без штекера, IP65 со штекером	В соответствии с VDE 0580

Дополнительная информация и информация для заказа приведены в отдельном техническом описании катушек.

Принадлежности:
Штекер

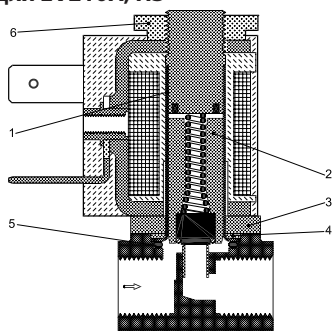
Применение	Код для заказа
Штекер GDM 2011 (серый) в соответствии с DIN 43650-A PG11	042N0156



Применение	Код для заказа
Штекер GM 209 (черный) в соответствии с DIN 46650-B PG9	042N0139



Комплект запасных частей для EV210A, НЗ



Материал уплотнения	Код для заказа
EPDM	042U0067
FKM	042U0068



Комплект запасных частей включает следующее:

- Трубка якоря
- Якоря с тарелкой клапана и пружиной
- Фланец
- Диск
- 2 уплотнительных кольца
- Гайка
- 2 винта для крепления трубки к корпусу клапана

НЗ

Напряжение катушки отключено (закрыто):

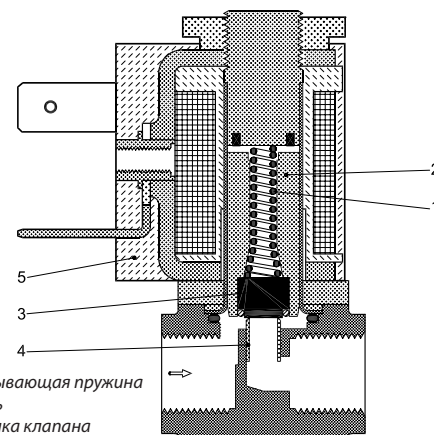
При отключении напряжения якорь (2) с тарелкой клапана (3) прижимается вниз к отверстию клапана (4) под воздействием закрывающей пружины (1) и давления среды.

Клапан будет закрыт, пока напряжение катушки будет отключено.

Напряжение катушки подключено (открыто):

Когда на катушку (5) подается напряжение, якорь (2) с тарелкой клапана (3) поднимается, открывая отверстие клапана (4).

Теперь клапан открыт для свободного прохождения потока и будет открыт, пока на катушку будет подаваться напряжение.



1. Закрывающая пружина
2. Якорь
3. Тарелка клапана
4. Отверстие клапана
5. Катушка

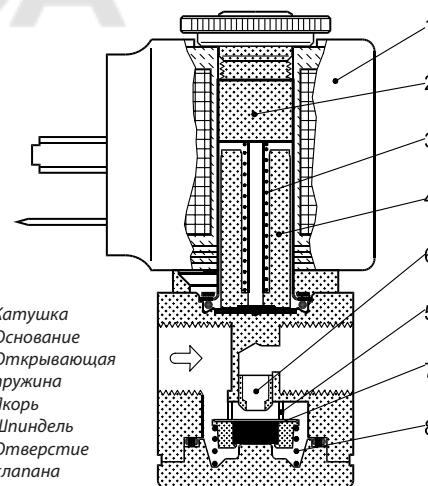
НО

Напряжение катушки отключено (открыто):

Когда напряжение катушки отключено, отверстие клапана (6) открыто, открывающая пружина (3), прижимающая тарелку клапана (7), открывает отверстие (6) при помощи якоря (4) и шпилек (5). Клапан будет открыт, пока напряжение питания будет отключено.

Напряжение катушки подключено (закрыто):

Когда на катушку подается напряжение, якорь (4) поднимается до касания основания (2). Тарелка клапана (7) прижимается к отверстию клапана (6) под воздействием закрывающей пружины (8). Клапан будет закрыт, пока на катушку будет подаваться напряжение.



1. Катушка
2. Основание
3. Открывающая пружина
4. Якорь
5. Шпindel
6. Отверстие клапана
7. Тарелка клапана
8. Закрывающая пружина

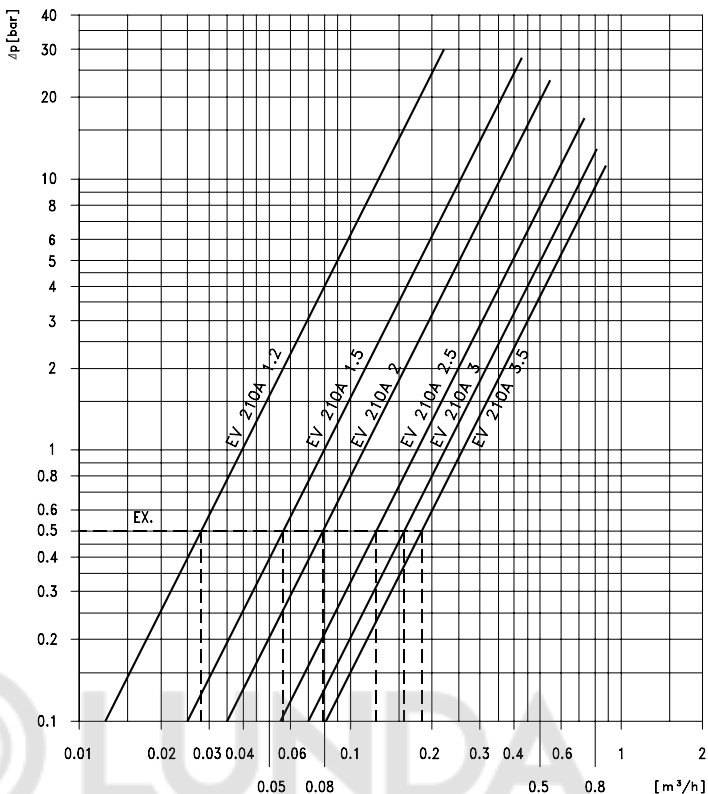
Диаграммы пропускной способности:

EV210A, H3

Пример, вода при высоком давлении:

Пропускная способность клапана EV210A 2.5B при перепаде давления 0,5 бар.

Прим. 0,12 м³/ч

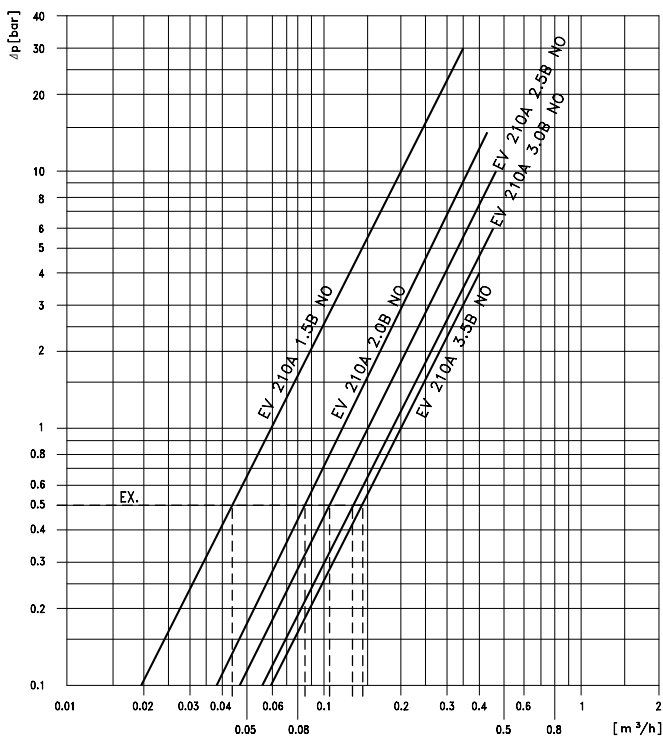


EV210A, H0

Пример, вода при высоком давлении:

Пропускная способность клапана EV210A 2.5B, H0, при перепаде давления 0,5 бар.

Прим. 0,11 м³/ч



Danfoss не несет ответственности за возможные ошибки в каталогах, брошюрах и других печатных материалах. Danfoss оставляет за собой право вносить изменения в продукцию без предварительного уведомления. Это относится также к уже заказанной продукции, если только вносимые изменения не требуют соответствующей коррекции уже согласованных спецификаций. Все торговые марки в данном документе являются собственностью соответствующих компаний. Название и логотип Danfoss являются собственностью компании Danfoss A/S. Все права защищены.