

Электромагнитные (соленоидные) клапаны типа EV210A

ПАСПОРТ



Продукция сертифицирована в системе сертификации ГОСТ Р и имеет официальное заключение ЦГСЭН о гигиенической оценке

Содержание паспорта соответствует технической документации производителя.

Содержание:

1. Сведения об изделии.....	3
1.1 Наименование	3
1.2 Изготовитель.....	3
1.3 Продавец.....	3
2. Назначение изделия	3
3. Электромагнитный 2-ходовой клапан типа EV210A.....	3
3.1 Номенклатура и технические характеристики.....	3
3.2 Устройство электромагнитного клапана	6
3.3 Принцип действия электромагнитного клапана.....	6
4. Электромагнитные катушки.....	7
5. Правила монтажа, наладки и эксплуатации.....	9
6. Габаритные размеры	9
6. Комплектность.....	10
7. Меры безопасности.....	10
8. Транспортировка и хранение	10
9. Сертификация	11
10. Приемка и испытания.	11
11. Утилизация	11
12. Гарантийные обязательства	11

1. Сведения об изделии

1.1 Наименование

Электромагнитные клапаны типа EV210A.

1.2 Изготовитель

DANFOSS A/S Nordborg, Дания.

1.3 Продавец

ООО "Данфосс", Россия, 143581, Московская область, Истринский район, с. Павловская Слобода, д. Лешково, 217.



2. Назначение изделия

Позиционно управляемые компактные электромагнитные клапаны прямого действия типа EV210A с электромагнитной катушкой для нейтральных сред рекомендуется использовать в промышленных системах управления. Клапаны выпускаются в корпусе из латуни в нормально закрытом и открытом вариантах для использования с нейтральными жидкостями и газами, а также в нормально закрытой версии с корпусом из нержавеющей стали для использования с агрессивными жидкостями и газами.

3. Электромагнитный 2-ходовой клапан типа EV210A

3.1 Номенклатура и технические характеристики

Технические характеристики клапана типа EV210A NC

Таблица 3.1.1.

Тип	EV210A NC 1,2-3,5 В	EV210A NO 1,5-3,5 В	EV210A NC 1,2-3,5 SS
Установка	Рекомендуется установка катушкой вверх		
Диапазон давления, бар	0- 30		
Макс. испытательное давление, бар	50		
Время открытия /закрытия	7 – 10 мс		
Кв, м ³ /ч	См. Спецификацию клапана		
Рабочая среда ²⁾	Вода, воздух и подобные среды, в том числе агрессивные		
Макс. температура окружающей среды, °С	+50 (зависит от типа катушки)		
Температура рабочей среды, °С	EPDM	от –30 до 120 ⁰ С	
	FKM	от –10 до 120 ⁰ С	
Макс. вязкость, сSt	20		
Материалы			
Корпус	латунь	латунь	нерж. сталь
Якорь	Нержавеющая сталь		
Стопорная трубка	Нержавеющая сталь		
Пружина	Нержавеющая сталь		
Отверстие клапана	Нержавеющая сталь		
Кольцевые уплотнения/ тарелка клапана	EPDM или FKM		

Технические характеристики нормально закрытого клапана типа EV210A NC с корпусом из латуни для нейтральных жидкостей и газов с резьбовым присоединением.

Таблица 3.1.2.

Подсоединение	Уплотнение	Кв, м ³ /ч	ДУ мм	Температура среды		Обозначение		Код для заказа	Допустимое давление, бар / катушка, Вт						Тип катушки
									min	max	тип	спецификация	max		
				вода		масло							воздух		
				ас	дс	ас	дс						ас	дс	
G1/8	EPDM* FKM	0,04	1.2 1.2	-30 -10	+120 +100	EV210A 1.2 B EV210A 1.2 B	G 18 E NC000 G 18 F NC000	032H8000 032H8001	30	17,5	28	16	30	19	AB
									30	24	30	24	30	24	AC
									30	24	30	24	30	24	AM
										24		24		24	AK
									30	27/18*	30	27/18*	30	27/18*	AT
G1/8	EPDM FKM	0,08	1.5	-30 -10	+120 +100	EV210A 1.5 B EV210A 1.5 B	G 18 E NC000 G 18 F NC000	032H8002 032H8003	18	9,5	15	8	22	10,5	AB
									26	17,5	24	16	30	18,5	AC
									28	22,5	26	19	30	24	AM
										17,5		17,5		19	AK
									23	14/8*	23	14/8*	23	14/8*	AT
G1/8	EPDM FKM	0,11	2.0	-30 -10	+120 +100	EV210A 2.0 B EV210A 2.0 B	G 18 E NC000 G 18 F NC000	032H8004 032H8005	11	5,5	9	5	14	6	AB
									18	10,5	16	9,5	22	11	AC
									23	18,5	22	17	30	24	AM
										9		9		9	AK
									11	7,5/4,5*	11	7,5/4,5*	11	7,5/4,5*	AT
G1/8	EPDM FKM	0,17	2.5	-30 -10	+120 +100	EV210A 2.5 B EV210A 2.5 B	G 18 E NC000 G 18 F NC000	032H8006 032H8007	6	3	5	2,5	8	3	AB
									11	5,5	9	5	12	6	AC
									17	13	16	12	20	14,5	AM
										5		5		5	AK
									5	3/1,5*	5	3/1,5*	5	3/1,5*	AT
G1/8	EPDM FKM	0,22	3.0	-30 -10	+120 +100	EV210A 3.0 B EV210A 3.0 B	G 18 E NC000 G 18 F NC000	032H8008 032H8009	4	1,5	3	1,5	5	2	AB
									7	3,5	6	3	8	3,5	AC
									13	9	12	8	14	9	AM
										3		3		3	AK
									3,5	1,5/0,5*	3,5	1,5/0,5*	3,5	1,5/0,5*	AT
G1/4	EPDM FKM	0,17	2.5	-30 -10	+120 +100	EV210A 2.5 B EV210A 2.5 B	G 14 E NC000 G 14 F NC000	032H8014 032H8015	6	3	5	2,5	8	3	AB
									11	5,5	9	5	12	6	AC
									17	13	16	12	20	14,5	AM
										5		5		5	AK
									5	3/1,5*	5	3/1,5*	5	3/1,5*	AT
G1/4	EPDM FKM	0,22	3.0	-30 -10	+120 +100	EV210A 3.0 B EV210A 3.0 B	G 14 E NC000 G 14 F NC000	032H8016 032H8017	4	1,5	3	1,5	5	2	AB
									7	3,5	6	3	8	3,5	AC
									13	9	12	8	14	9	AM
										3		3		3	AK
									3,5	1,5/0,5*	3,5	1,5/0,5*	3,5	1,5/0,5*	AT
G1/4	EPDM FKM	0,26	3.5	-30 -10	+120 +100	EV210A 3.5 B EV210A 3.5 B	G 14 E NC000 G 14 F NC000	032H8018 032H8019	2,8	1,2	2	0,8	3,5	1,2	AB
									5	2,5	4	2,5	5,5	2,5	AC
									11	6	10	5,5	11	6	AM
										1,5		1,5		1,5	AK
									1,5	0,5/0*	1,5	0,5/0*	1,5	0,5/0*	AT

Технические характеристики нормально открытого клапана типа EV210A NO с корпусом из латуни для нейтральных жидкостей и газов с резьбовым присоединением.

Таблица 3.1.3.

Подсоединение	Уплотнение **	Кв, м ³ /ч	ДУ мм	Температура среды *		Обозначение		Код для заказа	Допустимое давление, бар / катушка, Вт						
				min	max	тип	спецификация		max						
									BA		BD	BB		BG	
9 Вт ас	15 Вт dc	15 Вт ас	10 Вт ас	18 Вт dc	12 Вт ас	20 Вт dc									
G1/8	EPDM FKM	0.06	1.5	-30 -10	+120 +100	EV210A 1.5 B EV210A 1.5 B	G 18 E NO000 G 18 F NO000	032H8048 032H8049	30	16	24	13	30	16	AM
	EPDM FKM	0.12	2.0	-30 -10	+120 +100	EV210A 2.0 B EV210A 2.0 B	G 18 E NO000 G 18 F NO000	032H8050 032H8051	14	10	11	8	14	10	AM
	EPDM FKM	0.15	2.5	-30 -10	+120 +100	EV210A 2.5 B EV210A 2.5 B	G 18 E NO000 G 18 F NO000	032H8052 032H8053	10	6	8	4.5	10	6	AM
	EPDM FKM	0.18	3.0	-30 -10	+120 +100	EV210A 3.0 B EV210A 3.0 B	G 18 E NO000 G 18 F NO000	032H8054 032H8055	6	4	5	3	6	4	AM
	EPDM FKM	0.20	3.5	-30 -10	+120 +100	EV210A 3.5 B EV210A 3.5 B	G 18 E NO000 G 18 F NO000	032H8056 032H8057	4	3	4	2	4	3	AM

Технические характеристики нормально закрытого клапана типа EV210A NC с корпусом из нержавеющей стали для агрессивных жидкостей и газов с резьбовым присоединением.

Таблица 3.1.5.

Подсоединение	Уплотнение	Кв, м ³ /ч	ДУ мм	Температура среды *		Обозначение		Код для заказа	Допустимое давление, бар / катушка, Вт						Тип катушки
				min	max	тип	спецификация		max						
									вода		масло		воздух		
				ас	dc	ас	dc		ас	dc					
G1/8	EPDM* FKM	0.04	1.2 1.2	-30 -10	+120 +100	EV210A 1.2 SS EV210A 1.2 SS	G 18 E NC000 G 18 F NC000	032H8024 032H8025	30	17,5	28	16	30	19	AB
									30	24	30	24	30	24	AC
									30	24	30	24	30	24	AM
G1/8	EPDM* FKM	0.08	1.5	-30 -10	+120 +100	EV210A 1.5 SS EV210A 1.5 SS	G 18 E NC000 G 18 F NC000	032H8026 032H8027	18	9,5	15	8	22	10,5	AB
									26	17,5	24	16	30	18,5	AC
									28	22,5	26	19	30	24	AM
										17,5		17,5		19	AK
G1/8	EPDM* FKM	0.11	2.0	-30 -10	+120 +100	EV210A 2.0 SS EV210A 2.0 SS	G 18 E NC000 G 18 F NC000	032H8028 032H8029	11	5,5	9	5	14	6	AB
									18	10,5	16	9,5	22	11	AC
									23	18,5	22	17	30	24	AM
										9		9		9	AK
G1/8	EPDM* FKM	0.17	2.5	-30 -10	+120 +100	EV210A 2.5 SS EV210A 2.5 SS	G 18 E NC000 G 18 F NC000	032H8030 032H8031	6	3	5	2,5	8	3	AB
									11	5,5	9	5	12	6	AC
									17	13	16	12	20	14,5	AM
										5		5		5	AK
G1/8	EPDM* FKM	0.22	3.0	-30 -10	+120 +100	EV210A 3.0 SS EV210A 3.0 SS	G 18 E NC000 G 18 F NC000	032H8032 032H8033	4	1,5	3	1,5	5	2	AB
									7	3,5	6	3	8	3,5	AC
									13	9	12	8	14	9	AM
										3		3		3	AK
G1/4	EPDM* FKM	0.17	2.5	-30 -10	+120 +100	EV210A 2.5 SS EV210A 2.5 SS	G 14 E NC000 G 14 F NC000	032H8038 032H8039	6	3	5	2,5	8	3	AB
									11	5,5	9	5	12	6	AC
									17	13	16	12	20	14,5	AM
										5		5		5	AK
G1/4	EPDM* FKM	0.22	3.0	-30 -10	+120 +100	EV210A 3.0 SS EV210A 3.0 SS	G 14 E NC000 G 14 F NC000	032H8040 032H8041	4	1,5	3	1,5	5	2	AB
									7	3,5	6	3	8	3,5	AC
									13	9	12	8	14	9	AM
										3		3		3	AK
G1/4	EPDM* FKM	0.26	3.5	-30 -10	+120 +100	EV210A 3.5 SS EV210A 3.5 SS	G 14 E NC000 G 14 F NC000	032H8042 032H8043	2,8	1,2	2	0,8	3,5	1,2	AB
									5	2,5	4	2,5	5,5	2,5	AC
									11	6	10	5,5	11	6	AM
			1,5		1,5		1,5	AK							

* только для воды

3.2 Устройство электромагнитного клапана

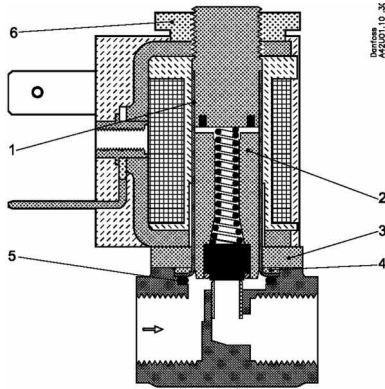


Рис. 1.1.

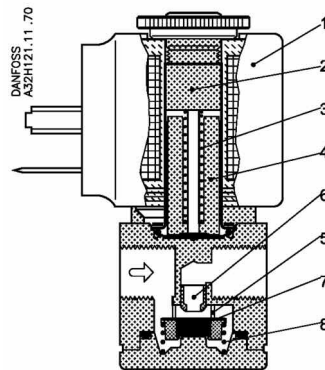


Рис.1.2.

Нормально закрытый электромагнитный клапан (рис. 1.1.)

1. закрывающая пружина;
2. якорь;
3. тарелка клапана;
4. отверстие клапана;
5. катушка.

Нормально открытый электромагнитный клапан (рис. 1.2)..

1. якорь
2. открывающая пружина;
3. шпindelь;
4. тарелка клапана;
5. отверстие клапана;
6. закрывающая пружина;
7. основание;
8. катушка.

3.3 Принцип действия электромагнитного клапана

Нормально закрытый клапан

Напряжение на катушку не подается (закрыто):

Когда нет напряжения на катушке 5, тарелка клапана 3 и якорь 2 прижаты закрывающей пружиной 1 и давлением среды к отверстию 4. Клапан будет закрыт, пока нет напряжения на катушке.

Напряжение на катушку подается (открыто):

Когда есть напряжение на катушке 5 якорь 2 и тарелка клапана 3 поднимаются и освобождают отверстие 4 для свободного прохождения потока. Клапан будет открыт, пока есть напряжение на катушке.

Нормально открытый клапан

Напряжение на катушку не подается (закрыто):

Когда нет напряжения на катушке 8, отверстие клапана 5 открыто благодаря открывающей пружине 3, поднимающей шпindelь 3 и тарелку клапана 4. Клапан будет открыт, пока нет напряжения на катушке.

Напряжение на катушку подается (открыто):

Когда есть напряжение на катушке 5 якорь 1 опускается вниз до касания основания. Шпindelь 3 и тарелка клапана 4 прижимаются к отверстию 5 закрывающей пружиной 6. Клапан будет закрыт, пока есть напряжение на катушке.

4. Электромагнитные катушки

Технические характеристики электромагнитных катушек типа АВ¹⁾

Потребляемая мощность при включении (перем ток), ВА	9,5
Потребляемая мощность	пер. ток: 6.3 ВА. 4.5 Вт / пост. ток: 5 Вт
Класс изоляции	класс Н по IEC 85
Соединение	штыревой коннектор 6,3x0,8 или кабельная вилка
Класс защиты	IP 00 с штыревым коннектором или IP 65 с кабельной вилкой
Макс. температура окружающей среды, °С	50
Режим работы	непрерывный

¹⁾ Заказываются и поставляются отдельно.

Номенклатура катушек типа АВ

Мощность	Тип	Напряжение питания	Код заказа
4,5 Вт пер. ток	AB024C	24 В, 50 Гц	042N0802
	AB110C	110 В, 50/60 Гц	042N0804
	AB230C	220-230 В, 50/60 Гц	042N0800
	AB240C	240 В, 50/60 Гц	042N0801
5 Вт пост. ток	AB012D	12 В	042N0806
	AB024D	24 В	042N0803

Код заказа кабельной вилки для штыревого коннектора 042N0139

Технические характеристики электромагнитных катушек типа АС¹⁾

Потребляемая мощность при включении (перем ток), ВА	15,7
Потребляемая мощность	пер. ток: 10 ВА. 7 Вт/ пост. ток: 10 Вт
Класс изоляции	класс Н по IEC 85
Соединение	штыревой коннектор 6,3x0,8 или кабельная вилка
Класс защиты	IP 00 с штыревым коннектором или IP 65 с кабельной вилкой
Макс. температура окружающей среды, °С	50
Режим работы	непрерывный

¹⁾ Заказываются и поставляются отдельно.

Номенклатура катушек типа АС

Мощность	Тип	Напряжение питания	Код заказа
7 Вт пер. ток	AC024C	24 В, 50 Гц	042N0823
	AC110C	110 В, 50/60 Гц	042N0825
	AC230C	220-230 В, 50/60 Гц	042N0821
	AC240C	240 В, 50/60 Гц	042N0822
10 Вт пост. ток	AC012D	12 В	042N0826
	AC024D	24 В	042N0824

Код заказа кабельной вилки для штыревого коннектора 042N0139

Технические характеристики электромагнитных катушек типа АК¹⁾

Потребляемая мощность	пост. ток: 3 Вт
Класс изоляции	класс Н по IEC 85
Соединение	штыревой коннектор стандарта DIN 43650
Класс защиты	IP 00 с штыревым коннектором, IP 20 с защитной крышкой или IP 65 с кабельной вилкой
Макс. температура окружающей среды, °С	50
Режим работы	непрерывный

¹⁾ Заказываются и поставляются отдельно.

Номенклатура катушек типа АК

Мощность	Тип	Напряжение питания	Код заказа
3 Вт	AK024D	24 В	042N0844

Код заказа кабельной вилки для штыревого коннектора 042N0156, для защитной крышки 018Z0282

Технические характеристики электромагнитных катушек типа AM¹⁾

Потребляемая мощность при включении (перем ток), ВА	22,5
Потребляемая мощность	Пер. ток: 15 ВА. 7,5 Вт / пост. ток: 9,5 Вт
Класс изоляции	класс H по IEC 85
Соединение	штыревой коннектор стандарта DIN 43650
Класс защиты	IP 00 с штыревым коннектором, IP 20 с защитной крышкой или IP 65 с кабельной вилкой
Макс. температура окружающей среды, °C	50
Режим работы	непрерывный

1) Заказываются и поставляются отдельно.

Номенклатура катушек типа AM

Мощность	Тип	Напряжение питания	Код заказа
7,5 Вт пер. ток	AM024C	24 В, 50 Гц	042N0842
	AM110C	110 В, 50/60 Гц	042N0845
	AM230C	220-230 В, 50/60 Гц	042N0840
	AM240C	240 В, 50/60 Гц	042N0841
9,5 Вт пост. ток	AM012D	12 В	042N0848
	AM024D	24 В	042N0843

Код заказа кабельной вилки для штыревого коннектора 042N0156, для защитной крышки 018Z0282

Технические характеристики электромагнитных катушек типа AR для взрывоопасных помещений¹⁾

Потребляемая мощность	пост. ток: 7 Вт
Класс изоляции	класс H по IEC 85
Соединение	Трехжильный кабель длиной 3, 3.5 или 5.5 м
Класс защиты	IP 65
Макс. температура окружающей среды, °C	50
Макс. температура рабочей среды, °C	90
Режим работы	непрерывный

1) Заказываются и поставляются отдельно.

Номенклатура катушек типа AR

Мощность	Тип	Напряжение питания	Код заказа
7 Вт пост. ток	AR024D	24 В	042N5503
	AR024D	24 В	042N5504
	AR024D	24 В	042N5505

Технические характеристики электромагнитных катушек типа AT¹⁾

Потребляемая мощность	пер. ток: 4.9 Вт / пост. ток: 4,5 Вт
Класс изоляции	класс H по IEC 85
Соединение	Трехжильный кабель длиной 3м
Класс защиты	IP 65
Макс. температура окружающей среды, °C	50
Макс. температура рабочей среды, °C	50
Режим работы	непрерывный

1) Заказываются и поставляются отдельно.

Номенклатура катушек типа AT

Мощность	Тип	Напряжение питания	Код заказа
4.9 Вт пер. ток	AT230C	230 В, 50/60 Гц	042N0880
4,5 Вт пост. ток	AT024D	24 В	042N0881

5. Правила монтажа, наладки и эксплуатации

При монтаже клапана направление стрелки на его корпусе должно совпадать с направлением движения среды по трубопроводу.

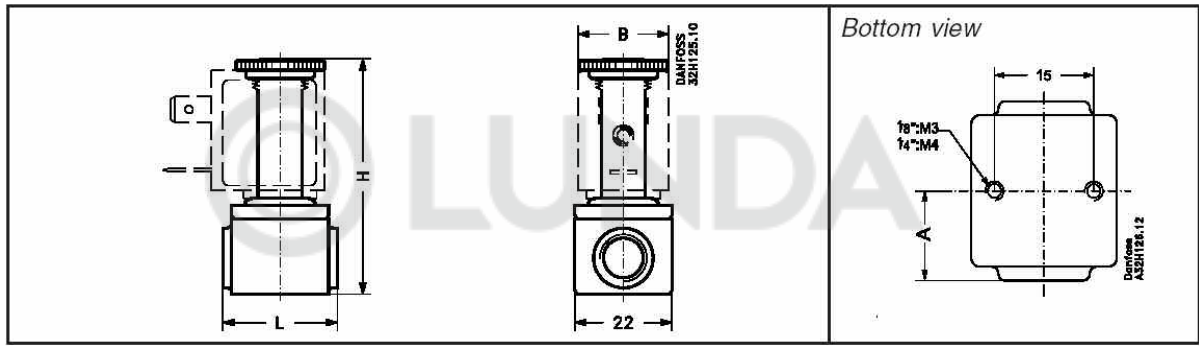
Ревизию внутренних частей клапана следует производить, как правило, при опорожненной системе.

При обнаружении течи через резьбовое соединение необходимо подтянуть установочную гайку.

В других случаях нарушения работы регулирующего клапана обращаться в сервисный отдел ООО "Данфосс".

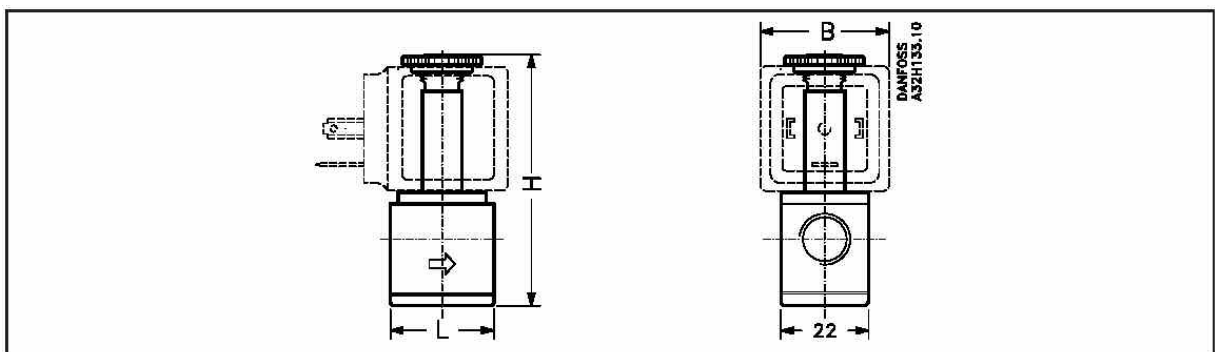
6. Габаритные размеры

EV210A NC 1,2-3,5 В



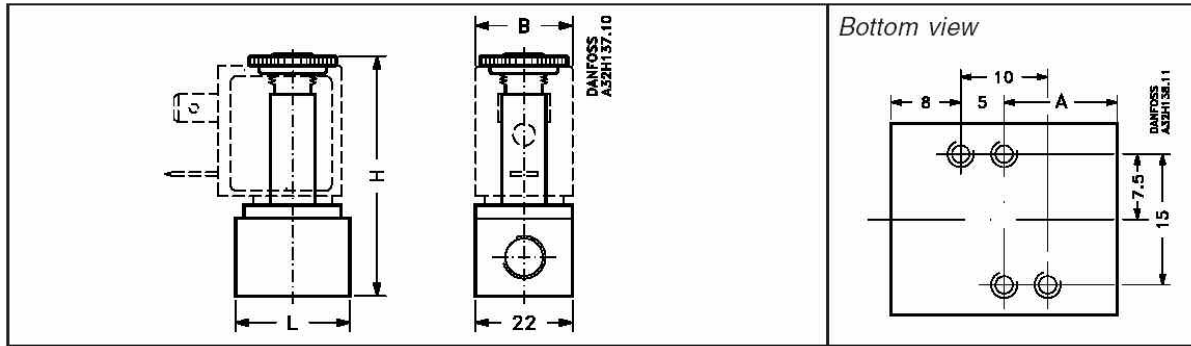
Присоединение	L, мм	B, мм			H, мм	A, мм	Вес без катушки, кг
		Катушка АВ/АС	Катушка АМ/АК/АР	Катушка АТ			
G 1/8	26	22	33	27	54	13	0.085
G 1/4	35	22	33	27	59	17.5	0.110

EV210A NO 1,2-3,5 В



Присоединение	L, мм	B, мм	H, мм	Вес без катушки, кг
		Катушка АМ		
G 1/8	26	33	63	0.126

EV210A NC 1,2-3,5 В



Присоединение	L, мм	B, мм		H, мм	A, мм	Вес без катушки, кг
		Катушка АВ/АС	Катушка АМ/АК			
G 1/8	26	22	33	54	13	0.085
G 1/4	35	22	33	59	17.5	0.110

6. Комплектность

В комплект поставки входит:

1. Электромагнитный клапан
 - клапан;
 - упаковочная коробка;
 - инструкция.
2. Электромагнитная катушка (заказывается и поставляется отдельно)
 - катушка;
 - упаковочная коробка;
 - инструкция.

7. Меры безопасности

Для защиты клапанов от засорения рекомендуется устанавливать на входе среды в трубопроводную систему сетчатый фильтр с размером ячейки сетки не более 0,5 мм.

Не допускается разборка клапана при наличии давления в системе. Во избежании несчастных случаев необходимо при монтаже и эксплуатации соблюдать общие требования безопасности по ГОСТ 12.2.063-81.

Электромагнитные (соленоидные) клапаны должны использоваться строго по назначению в соответствии с указанием в технической документации.

Во время эксплуатации следует производить периодические осмотры и технические освидетельствования в сроки, установленные правилами и нормами организации, эксплуатирующей трубопровод.

К обслуживанию клапанов допускается персонал, изучивший их устройство и правила техники безопасности.

8. Транспортировка и хранение

Транспортировка и хранение электромагнитных клапанов EV210A осуществляется в соответствии с требованиями ГОСТ 15150-69, ГОСТ 51908-2002.

9. Сертификация

Электромагнитные клапаны типа EV210A сертифицированы в системе сертификации ГОСТ Р. Имеется сертификат соответствия, а также санитарно-эпидемиологическое заключение ЦГСЭН.

10. Приемка и испытания.

Продукция, указанная в данном паспорте изготовлена, испытана и принята, в соответствии с действующей технической документацией фирмы-изготовителя.

11. Утилизация

Утилизация изделия производится в соответствии с установленным на предприятии порядком (переплавка, захоронение, перепродажа), составленным в соответствии с Законами РФ №96-ФЗ "Об охране атмосферного воздуха", №89-ФЗ "Об отходах производства и потребления", №52-ФЗ "Об санитарно-эпидемиологическом благополучии населения", а также другими российскими и региональными нормами, актами, правилами, распоряжениями и пр., принятыми во исполнение указанных законов.

12. Гарантийные обязательства

Изготовитель - поставщик гарантирует соответствие электромагнитных клапанов EV210A техническим требованиям при соблюдении потребителем условий транспортировки, хранения и эксплуатации.

Гарантийный срок эксплуатации и хранения клапанов - 12 месяцев с даты продажи или 18 месяцев с даты производства.

Срок службы оборудования, при соблюдении рабочих диапазонов согласно паспорту и проведении необходимых сервисных работ, - 10 лет с начала эксплуатации.