



ООО «Теплосила ВК»

## ЭЛЕКТРОПРИВОД TSL

(С ФУНКЦИЕЙ РЕГУЛИРОВАНИЯ ТЕМПЕРАТУРЫ)

TSL-1600-25-1T-230-IP67 (201-H)

TSL-2200-40-1T-230-IP67 (210-H)

TSL-1600-25-1TR-230-IP67 (201R-H)

TSL-2200-40-1TR-230-IP67 (210R-H)

Руководство по эксплуатации

ТЕРК.421323.002 РЭ

1 Общие указания	3
1.1 Назначение	3
1.2 Меры безопасности	3
1.3 Гарантийное и послегарантийное обслуживание	4
1.4 Условия эксплуатации	4
1.5 Упаковка, транспортирование, хранение и утилизация	5
2 Устройство и технические характеристики	6
2.1 Устройство и принцип работы	6
2.2 Технические характеристики	7
3 Монтаж и электрическое подключение	8
3.1 Монтаж электропривода к арматуре	8
3.2 Электрическое подключение	9
4 Порядок работы	10
4.1 Монтаж и электрические подключения	10
4.2 Настройка скорости перемещения штока	10
4.3 Настройка конечных выключателей положения	10
4.4 Настройка полного хода перемещения штока	11
4.5 Настройка направления управления	11
4.6 Включение функции безопасности	12
4.7 Установка заданного значения температуры	12
4.8 Подключение по интерфейсу RS-485	13
4.9 Работа	13
5 Обслуживание, ручное управление, ремонт и демонтаж	14
5.1 Обслуживание	14
5.2 Ручное управление	14
5.3 Ремонт	14
5.4 Демонтаж	14
Приложение А Габаритные и установочные размеры	15
Приложение Б Схема электрических подключений	16
Приложение В Типовые схемы применения в системах теплоснабжения	17

Настоящее руководство по эксплуатации электропривода TSL (далее - электропривод) предназначено для ознакомления обслуживающего персонала с устройством и принципом работы электропривода, его основными техническими данными и характеристиками, а также служит руководством по монтажу, эксплуатации и хранению.

Настоящее руководство по эксплуатации распространяется на электроприводы модификации TSL-XXXX-XX-1T-230-IP67 и TSL-XXXX-XX-1TR-230-IP67.

Изготовитель оставляет за собой право на изменение конструкции, которые не ухудшают свойств и характеристик изделия.

## 1 ОБЩИЕ УКАЗАНИЯ

### 1.1 Назначение

Электроприводы предназначены для перемещения регулирующего органа для поддержания температуры. Могут быть использованы в отопительных, энергетических, вентиляционных, кондиционирующих и других технологических установках, если отвечают своими свойствами их требованиям. На управляемые установки присоединяются с помощью столбиков или с помощью фланца.

Возможно применение электроприводов в составе автоматизированных систем через встроенный интерфейс связи RS-485.

Электроприводы модификации TSL-XXXX-XX-1TR-230-IP67 имеют функцию безопасности, которая обеспечивает в зависимости от настройки закрытие или открытие регулирующей арматуры при отключении электропитания.

Электроприводы предназначены для эксплуатации в закрытых помещениях с естественной вентиляцией без искусственно регулируемых климатических условий, изготавливаются в климатическом исполнении УХЛ 3.1 по ГОСТ 15150-69.

Электроприводы не предназначены для работы в средах, содержащих агрессивные пары, газы и вещества, вызывающие разрушение покрытия, изоляции и материалов, а также во взрывоопасных средах.

### 1.2 Меры безопасности

По способу защиты человека от поражения электрическим током электропривод соответствует классу защиты I по ГОСТ 12.2.007.0-75.

К монтажу и эксплуатации изделия допускается только специально подготовленный персонал, изучивший данное руководство по эксплуатации электропривода, получивший соответствующий инструктаж по требованиям техники безопасности и допуск к работе.

При монтаже и эксплуатации изделия должны соблюдаться следующие правила:

- электропривод должен иметь надёжное заземление;
- обслуживание электропривода следует производить в соответствии с действующими ТКП 181-2009 «Правила технической эксплуатации электроустановок потребителей» и ТКП 427-2022 «Электроустановки. Правила по обеспечению безопасности при эксплуатации»;
- приступая к монтажу или демонтажу электропривода, следует убедиться, что он отключен от сети и на управляющем устройстве (шкаф управления, пульт и т.п.) вывешена табличка с надписью: «Не включать! Работают люди»;

- разборку электропривода производить исправным инструментом только в специальных мастерских.

Ремонт электропривода может производить только обученный заводом изготовителем или сервисным центром персонал.

### 1.3 Гарантийное и послегарантийное обслуживание

Гарантийный ремонт на основании письменной рекламации производится заводом изготовителем или сервисным центром, отвечающим за гарантию завода изготовителя.

В случае обнаружения неисправности необходимо составить рекламационный акт, в котором необходимо отразить:

- данные с заводской таблички (обозначение типа, заводской номер, дату изготовления);
- описание неисправности, условия окружающей среды (температура, влажность и др.), режим эксплуатации;
- дату введения в эксплуатацию.

Рекомендуется, чтобы послегарантийное обслуживание электропривода тоже производилось сервисным центром или заводом изготовителем.

### 1.4 Условия эксплуатации

Условия эксплуатации:

- температура окружающего воздуха от минус 25 °С до плюс 40 °С;
- относительная влажность воздуха не более 98 % при температуре плюс 25 °С и более низких температурах без конденсации влаги.

Электроприводы должны быть установлены в помещениях, защищенных от атмосферных воздействий окружающей среды, например, от прямого солнечного излучения, дождя и т.п.

Климатическое исполнение электропривода УХЛ 3.1 по ГОСТ 15150-69 и предназначен для эксплуатации в закрытых помещениях с естественной вентиляцией без искусственно регулируемых климатических условий.



**ВНИМАНИЕ:** ЭЛЕКТРОПРИВОДЫ НЕ ПРЕДНАЗНАЧЕНЫ ДЛЯ УСТАНОВКИ НА ОТКРЫТОМ ВОЗДУХЕ.

## 1.5 Упаковка, транспортирование, хранение и утилизация

Электропривод поставляется в упаковке в соответствии с требованиями ГОСТ 23170-78.

Маркировка на этикетке упаковки должна содержать:

- наименование и обозначение привода (тип),
- товарный знак изготовителя,
- знак обращения продукции на рынке.

Маркировка упаковки по ГОСТ 14192-96 с нанесением предупредительных знаков в соответствии с КД.

Электроприводы разрешается транспортировать любым видом закрытого транспорта в соответствии с правилами перевозки грузов, действующими на данном виде транспорта, в упаковке изготовителя, при температуре воздуха от минус 25 °С до плюс 40 °С и относительной влажности воздуха 98 % при температуре воздуха плюс 25 °С.

При погрузке и разгрузке не допускается бросать и кантовать ящики. Для удобства транспортирования электроприводы могут устанавливаться на деревянный поддон, обертываться пленкой «стрейч» или полиэтиленовой во избежание загрязнений. При этом необходимо обеспечить надёжное крепление поддона для исключения возможных перемещений.

При получении следует проверить, не возникли ли повреждения электропривода во время транспортирования или хранения. Дополнительно необходимо проверить соответствие данных заводской табличке электропривода данным в сопровождающей документации и в торговом договоре-заказе. В случае нахождения несоответствий или неисправностей необходимо сразу сообщить об этом поставщику.

Хранение электроприводов в упаковке должно соответствовать условиям хранения 2 по ГОСТ 15150-69, но при значении нижней температуры минус 25 °С.



**ВНИМАНИЕ:** ЗАПРЕЩАЕТСЯ ХРАНИТЬ ЭЛЕКТРОПРИВОД НА ОТКРЫТЫХ ПРОСТРАНСТВАХ И ПРОСТРАНСТВАХ, КОТОРЫЕ НЕ ЗАЩИЩЕНЫ ОТ КЛИМАТИЧЕСКИХ ВОЗДЕЙСТВИЙ.

В случае повреждения металлической поверхности электропривода, повреждение необходимо устранить, чтобы предотвратить коррозию.

Электропривод и упаковка изготовлены из перерабатываемых материалов.

Электропривод и упаковка не являются источником загрязнения окружающей среды и не содержат опасных составляющих вредных отходов.

Утилизацию отходов следует проводить в соответствии с требованиями законодательства об охране окружающей среды и обращении отходов.

## 2 УСТРОЙСТВО И ТЕХНИЧЕСКИЕ ХАРАКТЕРИСТИКИ

### 2.1 Устройство и принцип работы

Общий вид электропривода представлен на рисунке 1. Электропривод приводится в движение шаговым электродвигателем (1), управление которым производится от платы управления (2), обеспечивающей его работу с заданной скоростью.

Скорость перемещения задаётся с помощью переключателя (3) в соответствующей позиции (см. 4.4). Концевые выключатели положения (5) штока включаются поворотом кулачков (6). Поворот кулачков осуществляется в результате зацепления зубчатого колеса (7) и вала (10).

Электропривод в выключенном состоянии имеет возможность управления выходным органом с помощью ручного дублёра ) - шестигранный ключ 5мм (установлен на корпусе), который через отверстие в верхней крышке, предварительно открыв пробку (9) вставляется в отверстие в валу (10).

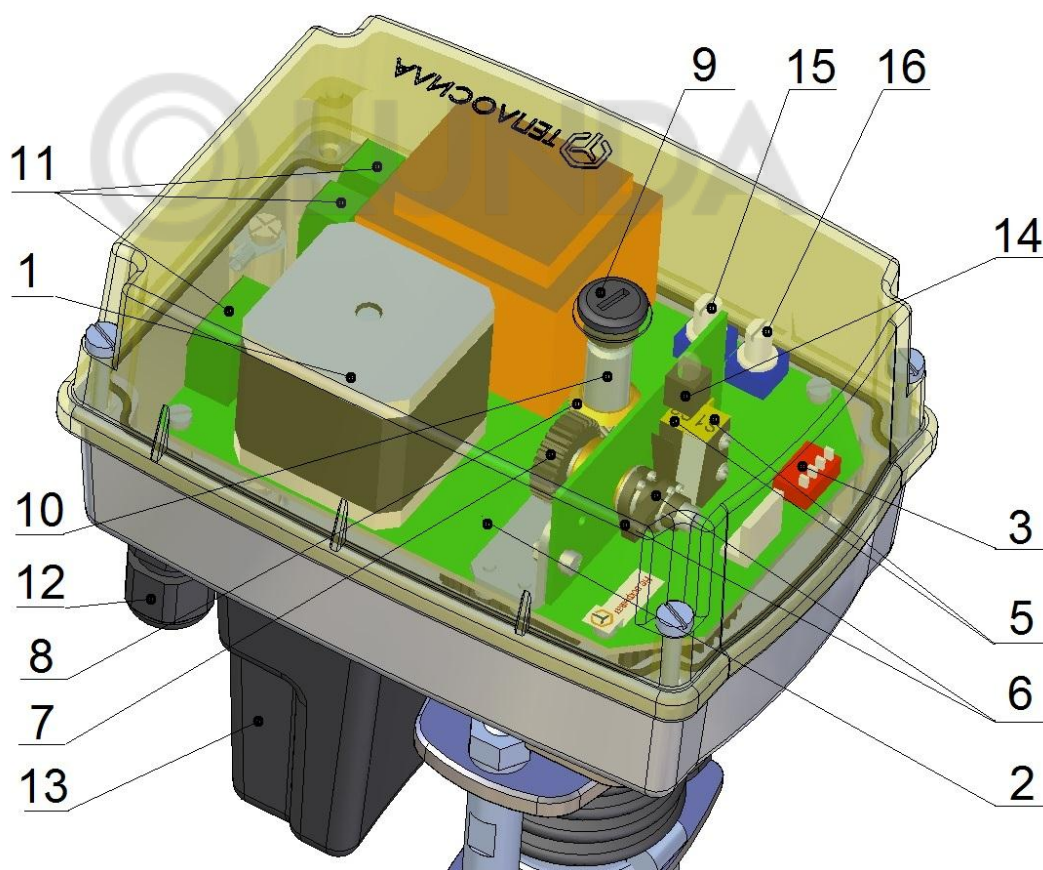


Рисунок 1 – Общий вид TSL-XXXX-XX-1T(1TR)-230

Задание температуры (десятки и единицы градусов) производится с помощью переключателей (15 и 16) в соответствующей позиции (см. 4.7).

Для модификации электропривода TSL-XXXX-XX-1TR режим работы функции безопасности задается с помощью переключателя (3) в соответствующие позиции (см. 4.6). Блок резервного питания (13) обеспечивает работу функции безопасности от внутреннего источника.

На верхнюю крышку электропривода выведен индикатор (14) «Режим».

При работе электропривод поддерживает установленную температуру. В случае неисправности (обрыв) датчика температуры электропривод перемещает шток в направление ЗАКРЫТО до срабатывания регулируемого концевого выключателя положения или при превышении максимального усилия.

Для модификации электропривода с функцией безопасности при отключении электропитания шток перемещается в направлении ЗАКРЫТО до срабатывания регулируемого концевого выключателя положения или при превышении максимального усилия.

## 2.2 Технические характеристики

Основные технические данные и характеристики электропривода приведены в таблице 2.1.

Таблица 1 – Технические данные и характеристики

Наименование параметров, единицы измерения	Значение параметров			
	TSL-1600-25- 1T-230	TSL-1600-25- 1TR-230	TSL-2200-40- 1T-230	TSL-2200-40- 1TR-230
Номинальное усилие, Н	1600		2200	
Усилие отключения, Н	2000 ±300		2700 ±300	
Номинальный полный ход, мм	25		40	
Напряжение питания, В	~ 230 <sup>+23</sup> <sub>-35</sub>			
Потребляемая мощность, В·А, не более	10			
Скорость, мм/мин. (сек/мм)	7,5 (8); 10 (6); 15 (4); 25 (2,4)			
Тип датчика температуры	Pt 1000			
Диапазон регулирования температуры	от плюс 10 °С до 99 °С			
Индикатор режима	есть			
Интерфейс связи RS-485	есть			
Режим работы	постоянный			
Выключение по усилию	электронное, бесконтактное			
Выключатели положения регулируемые	есть			
Местный указатель положения	есть			
Функция безопасности	–	Есть	–	Есть
Ручное управление	Есть			
Степень защиты	IP67			
Габаритные размеры	см. Приложение А			
Масса, не более, кг	2,3	2,5	2,5	2,7
Подключение	Кабельные вводы М16х1,5; клеммные зажимы 2,5 мм <sup>2</sup>			

Средний срок службы – 15 лет.

## 3 МОНТАЖ И ЭЛЕКТРИЧЕСКОЕ ПОДКЛЮЧЕНИЕ

### 3.1 Монтаж электропривода к арматуре

Перед началом монтажа электропривода на арматуру проверить:

- не был ли электропривод во время хранения поврежден;
- согласуются ли между собой присоединительные размеры и ход с параметрами арматуры.

Основные и установочные размеры приведены в Приложении А.

Электропривод выставлен производителем на параметры, которые указаны на этикетке, с присоединительными размерами на основании соответствующего чертежа размеров и установлен в верхнее положение.



**ВНИМАНИЕ:** ЗАПРЕЩАЕТСЯ ИСПОЛЬЗОВАТЬ ЭЛЕКТРОПРИВОД В КАЧЕСТВЕ ГРУЗОЗАХВАТА.

Электроприводы могут собираться и эксплуатироваться в любом положении. При горизонтальном положении изделие должно быть размещено так, чтобы стойки были одна над другой.

При монтаже нужно учитывать необходимость пространства для снятия верхней крышки с возможностью доступа к элементам электропривода.



**ВНИМАНИЕ:** ПРЕВЫШЕНИЕ НИЖНЕГО ПОЛОЖЕНИЯ ШТОКА БЕЗ ПОДКЛЮЧЕННОЙ АРМАТУРЫ ПРИВЕДЁТ К МЕХАНИЧЕСКОМУ РАСЦЕПЛЕНИЮ ХОДОВОЙ ПАРЫ ЭЛЕКТРОПРИВОДА, Т.Е. К ПОТЕРЕ ФУНКЦИОНАЛЬНОСТИ.

Последовательность присоединения (см. рисунок 2) электропривода на арматуру приведена ниже и проводится в следующем порядке:

- проверить, согласуются ли между собой присоединительные размеры и ход электропривода с параметрами арматуры;
- шток арматуры (4) опустить в крайнее нижнее положение, а электропривод установить в промежуточное положение;
- открутить гайки со стопорными шайбами (2) на стойках арматуры (3);
- установить электропривод на стойки арматуры (3);
- гайки стоек со стопорными шайбами (2) установить на прежнее место и зажать полностью;
- снять пробку крышки (6), установить в отверстие вала привода ключ шестигранный (7);
- поворачивая ключ шестигранный (7) совместить муфту привода (1) и шток арматуры (4);
- сжать муфту привода (1) винтами стяжными (5);
- проверить общий ход собранного изделия;
- настроить в крайних положениях штока местные указатели положения;
- для подключения электропривода к системе управления снять верхнюю крышку электропривода (8).

- 1– присоединительная муфта
- 2– гайка со стопорной шайбой
- 3 – стойка арматуры
- 4 – шток арматуры
- 5 – винт стяжной
- 6 – пробка крышки
- 7 – ключ шестигранный
- 8 – крышка электропривода

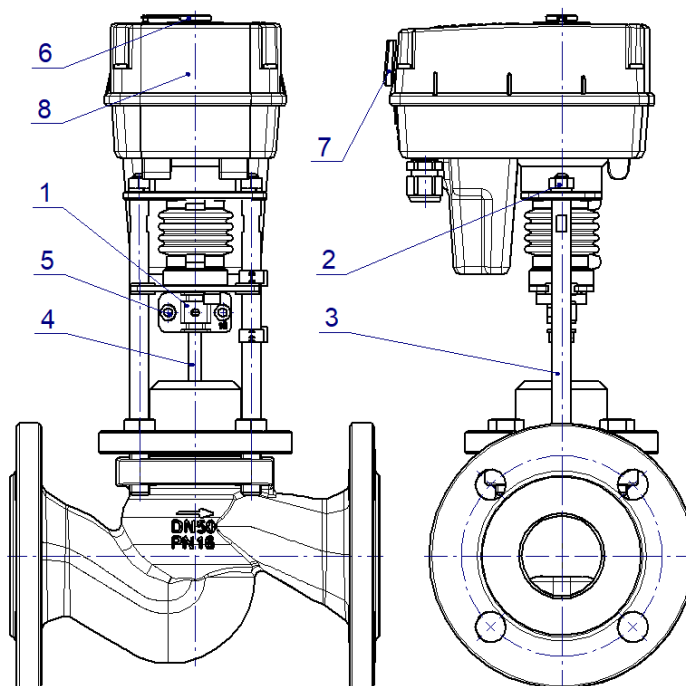


Рисунок 2 – Монтаж электропривода

### 3.2 Электрическое подключение



**ВНИМАНИЕ:** К МОНТАЖУ ДОПУСКАЕТСЯ ПЕРСОНАЛ, ИЗУЧИВШИЙ ДАННОЕ РУКОВОДСТВО ПО ЭКСПЛУАТАЦИИ. ЭЛЕКТРИЧЕСКИЙ МОНТАЖ ПРОВОДИТЬ ПРИ ОТСУТСТВИИ ВКЛЮЧЕНИЯ НАПРЯЖЕНИЯ ЭЛЕКТРОПИТАНИЯ. ПЕРЕД ВКЛЮЧЕНИЕМ ЭЛЕКТРОПРИВОД НЕОБХОДИМО ЗАЗЕМЛИТЬ.

3.2.1 Схема электрических подключений приведена в Приложении Б и на этикетке внутри крышки.

Порядок подключения следующий:

- снять верхнюю крышку (8) электропривода, предварительно открутив винты;
- провести проводники (рисунок 1) через кабельные вводы (12) и присоединить к контактам клеммных колодок (11) электропривода согласно схеме Приложения Б.

3.2.2 Для подключения электропитания можно применять любой в двойной изоляции силовой кабель с сечением медной жилы не более 1,5 мм<sup>2</sup>. Кабель электропитания должен присоединяться через отдельный кабельный ввод.

3.2.3 Для подключения датчика температуры должен использоваться любой двухпроводный кабель с медными жилами сечением не менее 0,5 мм<sup>2</sup> и общей длиной не более 100 м. При длине кабеля более 50 м должен использоваться кабель с медными жилами сечением не менее 1 мм<sup>2</sup>.

3.2.4 Для подключения интерфейса связи рекомендуется кабель марки - КВП-5е 1х2х0,52 (внутри помещения) и КВП-5е 1х2х0,52 (вне помещения).

3.2.5 Цепь сигнализации «АВАРИЯ» рекомендуется подключать двухпроводным кабелем в двойной изоляции с медными жилами сечением (0,35-1) мм<sup>2</sup>.

## 4 ПОРЯДОК РАБОТЫ

### 4.1 Монтаж и электрические подключения

Произвести монтаж и электрические подключения электропривода в соответствии с требованиями раздела 3.

### 4.2 Настройка скорости перемещения

Настройка скорости перемещения производится установкой переключателей SA1.1 и SA1.2 в соответствующие позиции, приведённые в таблице 2.

Таблица 2 – Настройка скорости перемещения

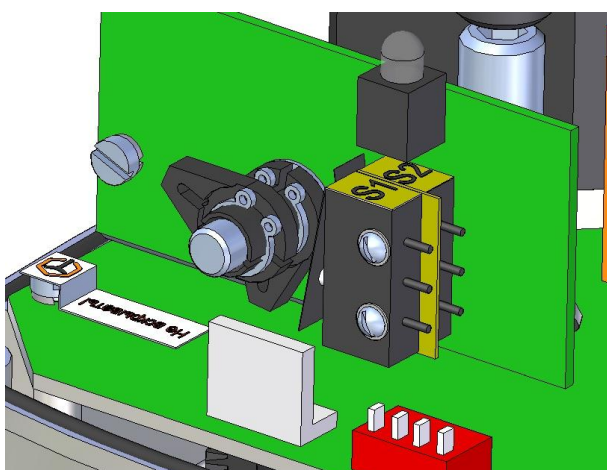
SA1.1	SA1.2	TSL-1600	TSL-2200
OFF	OFF	7, 5 мм/мин (8 сек/мм)	
ON	OFF	10 мм/мин (6 сек/мм)	
OFF	ON	15 мм/мин (4 сек/мм)	
ON	ON	25 мм/мин (2,4 сек/мм)	

### 4.3 Настройка конечных выключателей положения

4.3.1 Для ограничения хода штока электропривода клапана (например, в целях защиты системы теплоснабжения от замораживания и т.п.) настройте соответствующий конечной выключатель положения.

Настройку конечных выключателей положения производить после установки электропривода на клапан или после ремонта.

Выключатели положения выставлять регулировкой кулачков (см. рисунок 3).



S1 – выключатель верхнего положения штока, которое соответствует положению:

«Открыто» – для двухходового клапана,  
«Закрыто» – для трехходового клапана;

S2 – выключатель нижнего положения штока, которое соответствует положению:

«Закрыто» – для двухходового клапана,  
«Открыто» – для трехходового клапана.

Рисунок 3 – Настройка конечных выключателей положения

Поворот кулачка производить плоской отверткой, острым концом вложенной в канавку, предусмотренную конструкцией кулачка.

В крайних положениях штока электропривода рекомендуется установить соответствующие местные указатели.

#### 4.3.2 Настройка конечного выключателя S1:

- электропривод с управляемой арматурой устанавливать в крайнее требуемое верхнее положение штока;
- кулачок, включающий выключатель S1, поворачивать в направлении движения против часовой стрелки до тех пор, пока не переключится выключатель S1.

#### 4.3.3 Настройка конечного выключателя S2:

- электропривод с управляемой арматурой устанавливать в крайнее требуемое нижнее положение штока;
- кулачок, включающий выключатель S2, поворачивать в направлении движения по часовой стрелке до тех пор, пока не переключится выключатель S2.

### 4.4 Настройка полного хода перемещения штока

Настройку номинального хода перемещения штока электропривода необходимо производить только после первичной сборки электропривода с регулируемой арматурой (изготовление, ремонт и т.п.) в следующем порядке:

- установите в нуль переключатели SA2 «Десятки» и SA3 «Единицы»;
- включите электропитание;
- включите режим автонастройки номинального хода штока электропривода кратковременным нажатием кнопки SA4 «Настройка». После нажатия кнопки электропривод производит автоматическое перемещение в сторону верхнего, а потом в сторону нижнего конечного положения штока.
- отрегулируйте при остановке по максимальному усилию электропривода в крайнем положении концевые выключатели S1 или S2 по методу 4.3.



**ВНИМАНИЕ:** ДЛЯ ЭЛЕКТРОПРИВОДА С ФУНКЦИЕЙ БЕЗОПАСНОСТИ ПРИ ПОДКЛЮЧЕНИИ К СЕТИ ТРЕБУЕТСЯ ВРЕМЯ ДЛЯ ЗАРЯДКИ ВНУТРЕННЕЙ РЕЗЕРВНОЙ БАТАРЕИ (КОНДЕНСАТОРА), ДЛИТЕЛЬНОСТЬ КОТОРОГО ЗАВИСИТ ОТ ПРОДОЛЖИТЕЛЬНОСТИ НАХОЖДЕНИЯ ЭЛЕКТРОПРИВОДА БЕЗ ПИТАНИЯ. ЭЛЕКТРОПРИВОД ПОСТАВЛЯЕТСЯ С ЗАВОДА ИЗГОТОВИТЕЛЯ В ПОЛНОСТЬЮ РАЗРЯЖЕННОМ СОСТОЯНИИ, ПРИ ЭТОМ ВРЕМЯ ЗАРЯДКИ БАТАРЕИ ДО НОМИНАЛЬНОГО УРОВНЯ СОСТАВЛЯЕТ НЕ БОЛЕЕ 6 МИНУТ.

### 4.5 Настройка направления управления

Настройка направления управления (прямое или инверсное) производится путем выставления переключателя SA1.4 в соответствующую позицию (см. рисунок 4).



Рисунок 4 – Настройка направления управления

Прямое управление соответствует выдвиганию штока при превышении заданной температуры (регулирующий клапан с двухходовым корпусом).

Инверсное управление соответствует втягиванию штока при превышении заданной температуры (регулирующий клапан с трёхходовым корпусом).

#### 4.6 Включение режима функции безопасности

Включение режима функции безопасности производится с помощью установки переключателя SA1.3 в соответствующую позицию (см. рисунок 5).

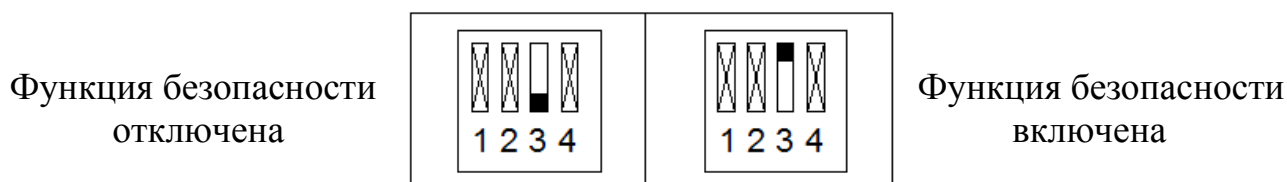


Рисунок 5 – Включение режима функции безопасности (только для электропривода модификации TSL-XXXX-XX-1TR-230-IP67)

При включённой функции безопасности отключении электропитания приводит к автоматическому перемещению штока электропривода в положение ЗАКРЫТО, направление которого задаётся переключателем SA1.4 (см. 4.5).



**ВНИМАНИЕ:** ПРИ ВКЛЮЧЕНИИ ФУНКЦИИ БЕЗОПАСНОСТИ ТРЕБУЕТСЯ ВРЕМЯ ДЛЯ ЗАРЯДКИ ВНУТРЕННЕЙ РЕЗЕРВНОЙ БАТАРЕИ (КОНДЕНСАТОРА), ДЛИТЕЛЬНОСТЬ КОТОРОГО ЗАВИСИТ ОТ ПРОДОЛЖИТЕЛЬНОСТИ НАХОЖДЕНИЯ ЭЛЕКТРОПРИВОДА БЕЗ ПИТАНИЯ. ЭЛЕКТРОПРИВОД ПОСТАВЛЯЕТСЯ С ЗАВОДА ИЗГОТОВИТЕЛЯ В ПОЛНОСТЬЮ РАЗРЯЖЕННОМ СОСТОЯНИИ, ПРИ ЭТОМ ВРЕМЯ ЗАРЯДКИ БАТАРЕИ ДО НОМИНАЛЬНОГО УРОВНЯ СОСТАВЛЯЕТ НЕ БОЛЕЕ 6 МИНУТ.

#### 4.7 Установка заданного значения температуры

Установка заданного значения температуры производится с помощью установки в соответствующую позицию переключателей SA2 “x10 °C” (десятки) и SA3 “x1 °C” (единицы) в градусах (см. рисунок 6).

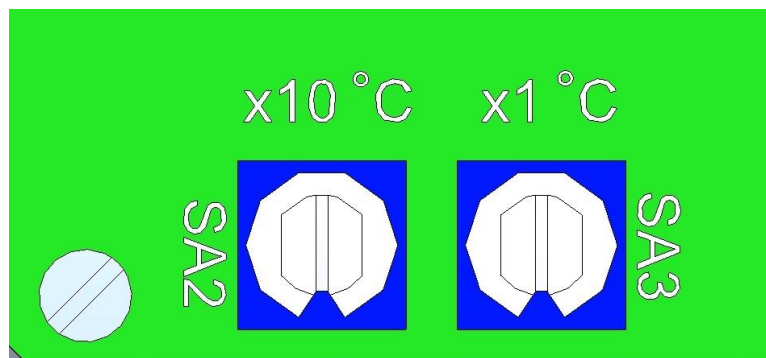


Рисунок 6 – Переключатели установки температуры

#### 4.8 Подключение по интерфейсу RS-485

Для организации внешнего мониторинга и управления работой электропривода TSL предусмотрен интерфейс RS-485, схема подключения которого приведена в Приложении Б.

Подключение по интерфейсу RS-485 с помощью программы мониторинга позволяет просматривать текущее состояние электропривода, текущую температуру, температурный архив, дистанционное управление и обновление внутренней программы электропривода.

Программа мониторинга работы электропривода TSL по интерфейсу RS-485 приведена на сайте: [www.teplo-sila.com](http://www.teplo-sila.com).

#### 4.9 Работа

По завершению работ по подключению и настройке установить верхнюю крышку электропривода, и закрутить винты.

При дальнейшей работе состояние электропривода выводится на индикатор HL1 «Режим», возможные состояния которого приведены в таблице 3.

Таблица 3 – Работа индикатора HL1 «Режим»

Индикатор «Режим»	Состояние	Примечание
Не горит	Отсутствует напряжение питания	
Зелёный мигает редко	Ожидание сигнала, батарея заряжена	*
Зелёный мигает часто	Движение штока вверх или вниз	
Зелёный горит постоянно	Останов в крайнем положении	
Красный горит постоянно	Останов по усилию выключения	
Красный мигает	Останов при перегреве или неисправности	
Жёлтый горит постоянно	Заряд батареи	*
Жёлтый мигает часто	Возвратное движение штока	*
Жёлтый мигает редко	Отсутствие питания (разряд батареи)	*
* Только для электроприводов модификации TSL-XXXX-XX-1TR-230 (с функцией безопасности).		

## 5 ОБСЛУЖИВАНИЕ, РУЧНОЕ УПРАВЛЕНИЕ, РЕМОНТ И ДЕМОНТАЖ

### 5.1 Обслуживание

Залогом успешной работы является правильный ввод в эксплуатацию и соблюдение условий эксплуатации, при котором электроприводы предохранялись от вредного воздействия окружающей среды.

Рекомендуется каждые 6 месяцев производить внешний осмотр электропривода. При необходимости поджать все винты и гайки, проверить плотность кабельных вводов, которые могут влиять на уплотнение и степень защиты.

В случае продолжительного простоя электропривода в выключенном состоянии или перед началом отопительного сезона рекомендуется производить контрольный полный ход штока с помощью ручного дублёра или управляющей аппаратуры.

### 5.2 Ручное управление

В случае необходимости применения ручного управления необходимо:

- выключить электропитание электропривода;
- для электропривода с включённой функцией безопасности необходимо время для окончания возвратного перемещения штока;
- открыть пробку крышки (6) (здесь и далее рисунок 3);
- вставить ключ шестигранный (7) в отверстие и повернуть ключ в нужное положение в соответствии с информационным указателем на крышке привода;
- извлечь ключ и закрыть отверстие в крышке пробкой крышки (6).

### 5.3 Ремонт

Ремонт электропривода может производить только обученный заводом изготовителем или сервисным центром персонал!

Если в работе электропривода возникли проблемы, отключить электропитание и проверить работу механической части электропривода с помощью ручного дублёра.

Для электропривода с функцией безопасности дождаться окончания возвратного перемещения штока.

Убедитесь, что клапан в диапазоне рабочего хода движется без заметных изменений усилия.

Если механическая часть исправна, проверить напряжение питания (сигналов управления), значения которых должны находиться в рабочем диапазоне.

Если электропривод не реагирует на подачу управляющих сигналов, обратитесь в службу сервиса.

### 5.4 Демонтаж

Демонтаж осуществлять в следующем порядке:

- отключить электропривод от напряжения электропитания;
- подключающие проводники (см. рисунок 1) отсоединить от клеммных колодок (11) и извлечь из кабельных вводов (12);
- отсоединить электропривод от арматуры (см. рисунок 2), предварительно открутив гайки со стопорными шайбами (2) и винты (5) муфты (1);
- при передаче в ремонт электропривод упаковать в жесткую тару, чтобы избежать повреждения во время перевозки.

**Приложение А**  
**Габаритные и установочные размеры**

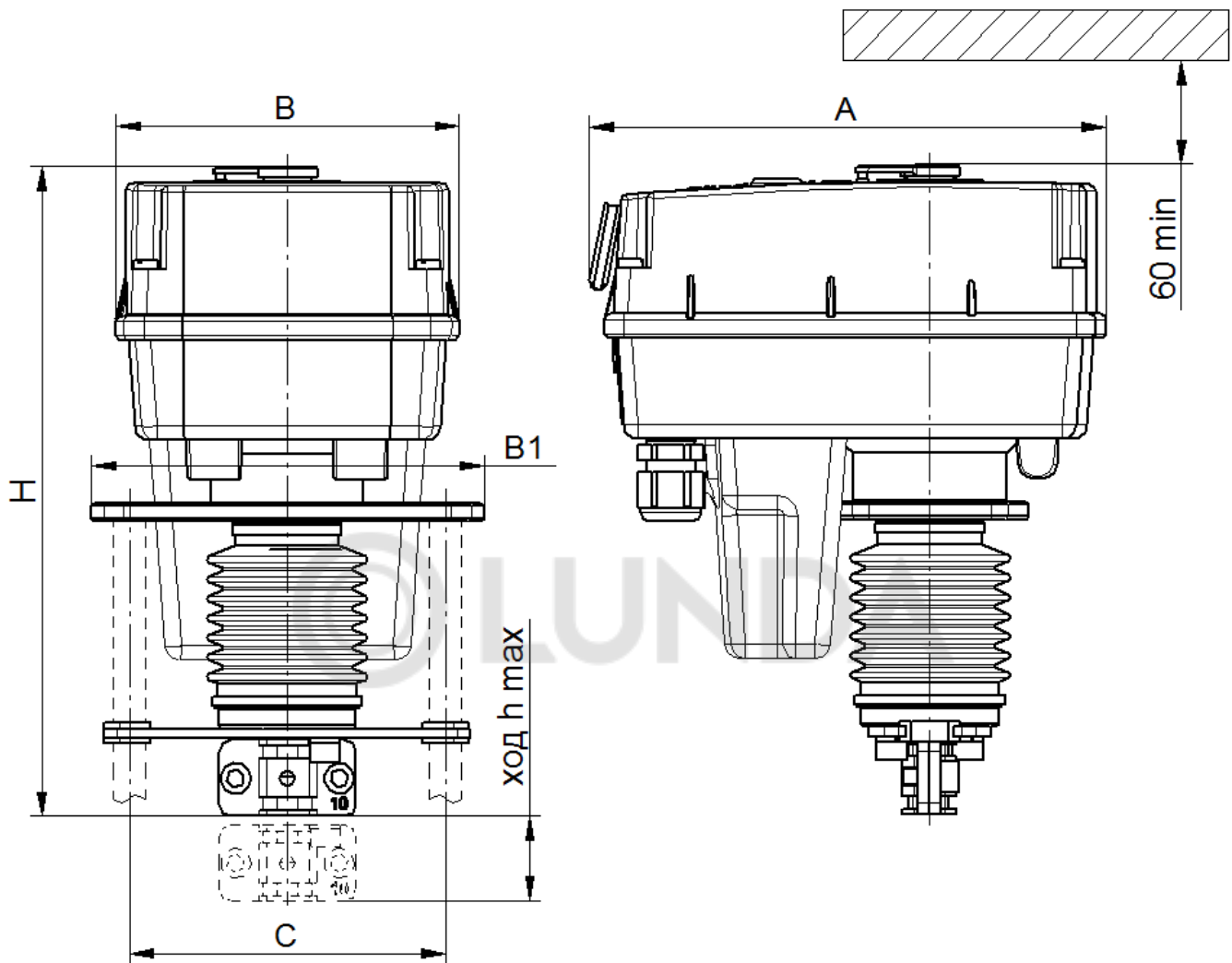


Рисунок А.1 – Габаритные и установочные размеры

Таблица А.1 – Габаритные и установочные размеры

Модификация электропривода	Размеры, не более, мм					
	A	B	B1	C	H	h
TSL-1600-25-1T-230	175	115	90	70	200	25
TSL-1600-25-1TR-230						
TSL-2200-40-1T-230			130	110	215	40
TSL-2200-40-1TR-230						

## Приложение Б

### Схема электрических подключений

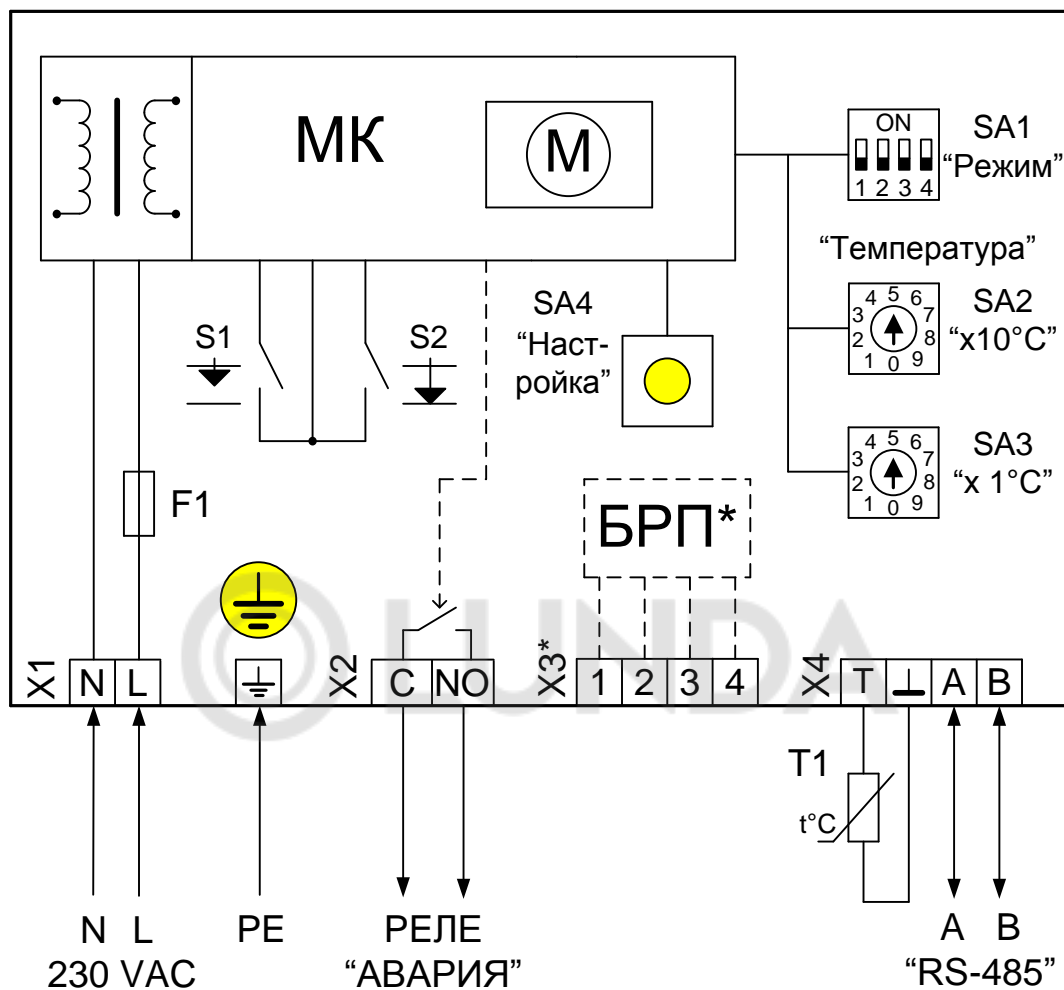


Рисунок Б.1 – Схема подключения электропривода

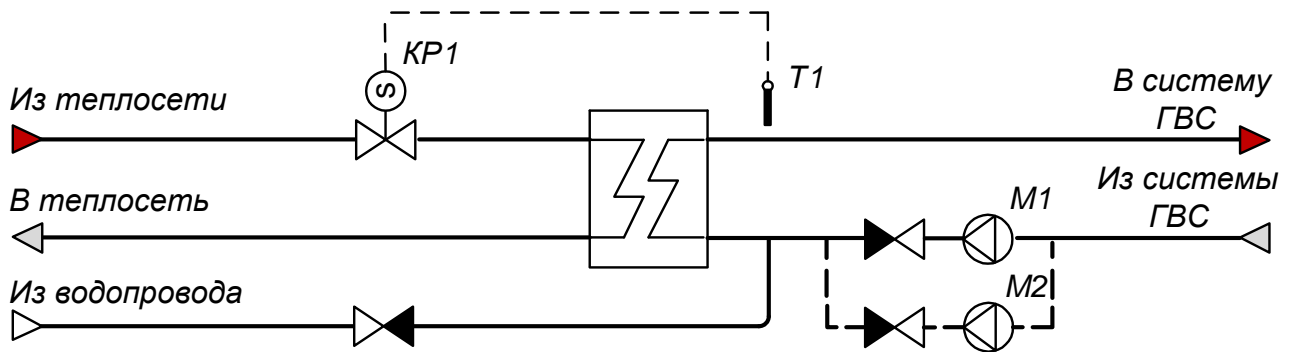
Символьное обозначение:

- МК - микроконтроллер;
- М - шаговый электродвигатель;
- S1 - концевой позиционный выключатель «открыто»;
- S2 - концевой позиционный выключатель «закрыто»;
- БРП\* - блок резервного питания (только для модификации электропривода «TSL-XXXX-XX-1TR-230-IP67» с функцией безопасности);
- SA1 - переключатель функциональный;
- SA2 - переключатель для установки заданной температуры («десятки»);
- SA3 - переключатель для установки заданной температуры («единицы»);
- SA4 - кнопка для автонастройки полного хода электропривода;
- PE - заземляющий контакт;
- X1 - клеммный разъём для подключения электропитания 230 В, 50 Гц;
- X2 - клеммный разъём для подключения релейного аварийного выхода;
- X3\* - клеммный разъём для подключения блока резервного электропитания (только для модификации «TSL-XXXX-XX-1TR-230-IP67»);
- X4 - клеммный разъём для подключения датчика температуры T1 (Pt1000) и интерфейса связи RS-485.

## Приложение В

### Типовые схемы применения в системах теплоснабжения

В.1 Поддержание заданной температуры в системе ГВС с применением двухходового регулирующего клапана.

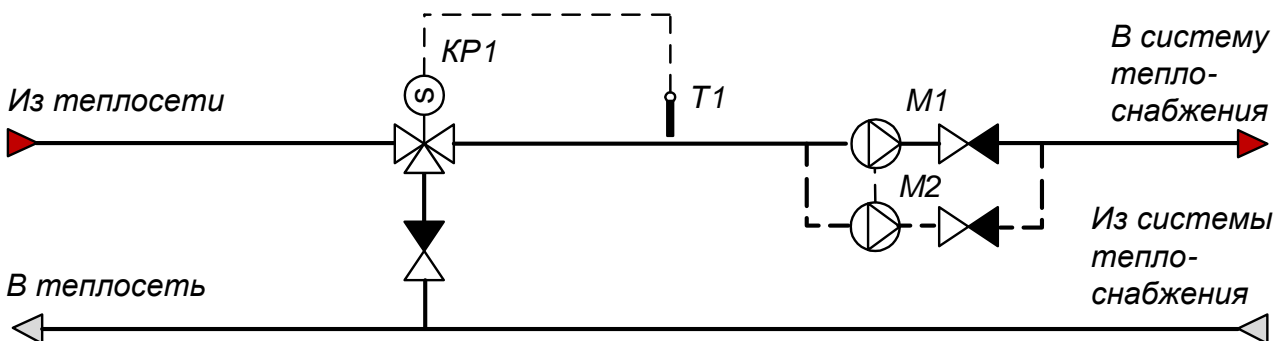


#### Пример применения:

Клапан KP1 с электроприводом с функцией регулирования поддерживает заданную температуру горячей воды T1 в подающем трубопроводе.

Для модификации электропривода “TSL-XXXX-XX-1TR-230-IP67 доступна функция безопасности – закрытие клапана при пропадании электропитания.

В.2 Поддержание заданной температуры в системе теплоснабжения с применением трёхходового регулирующего клапана.



#### Пример применения:

Клапан KP1 с электроприводом с функцией регулирования поддерживает заданную температуру теплоносителя T1 в подающем трубопроводе.

Для модификации электропривода “TSL-XXXX-XX-1TR-230-IP67 доступна функция безопасности – полное или регулируемое неполное закрытие клапана при пропадании электропитания.





Занимается производством и реализацией следующей продукции:



РЕГУЛЯТОРЫ ПЕРЕПАДА  
ДАВЛЕНИЯ И ДАВЛЕНИЯ  
«ПОСЛЕ СЕБЯ» (в том числе в  
высокотемпературном исполнении)  
ПРЯМОГО ДЕЙСТВИЯ  
**RDT, RDT-P, RDT-T**



ТЕПЛООБМЕННИКИ  
ПЛАСТИНЧАТЫЕ  
РАЗБОРНЫЕ  
**ЕТ**



РЕГУЛЯТОРЫ ДАВЛЕНИЯ  
ПРЯМОГО ДЕЙСТВИЯ  
«ДО СЕБЯ» И «ПЕРЕПУСКА»  
**RDT-S, RDT-B**



БЛОЧНЫЕ  
ТЕПЛОВЫЕ  
ПУНКТЫ  
**БТП**



КЛАПАНЫ ПРОХОДНЫЕ  
СЕДЕЛЬНЫ РЕГУЛИРУЮЩИЕ  
(в том числе в высоко-  
температурном исполнении)  
**TRV, TRV-T**



КЛАПАНЫ  
ТРЕХХОДОВЫЕ  
РЕГУЛИРУЮЩИЕ  
СМЕСИТЕЛЬНЫЕ/  
РАЗДЕЛИТЕЛЬНЫЕ  
**TRV-3**



КЛАПАНЫ  
КОМБИНИРОВАННЫЕ  
(с автоматическим  
ограничением расхода)  
**TRV-C**



ШКАФЫ  
УПРАВЛЕНИЯ  
**ТШУ**



ЭЛЕКТРОПРИВОДЫ ПРЯМОХОДНЫЕ  
(с трехпозиционным и аналоговым (А)  
управлением: с функцией  
безопасности (R); с функцией  
регулирования температуры (Т, TR))  
**TSL**



МОДУЛИ УПРАВЛЕНИЯ  
МНОГО-  
ФУНКЦИОНАЛЬНЫЕ  
**ТТР**

ООО «Теплосила ВК»  
222223, Республика Беларусь,  
Минская область, Смолевичский район,  
Китайско-Белорусский индустриальный парк  
«Великий камень», пр-т Минский, 30, пом.46  
tel.fax. +375 (17) 396-89-16, 396-89-18  
e-mail: teplo@teplo-sila.by  
www.teplo-sila.com

