



Серия

Series / Сериялы / Серія

Оных



RU



UA



KZ



BY



MD

РУКОВОДСТВО ПО ЭКСПЛУАТАЦИИ

User manual / Пайдаланушы нұсқаулығы / Керівництво з експлуатації

Электрический проточный водонагреватель

Electric instantaneous water heater / Електр агынды су жылытқыш / Електричний проточний водонагрівач

Модель
Models / Үлгі / Моделі

Оных 6500

Оных 8000

Оных 10000



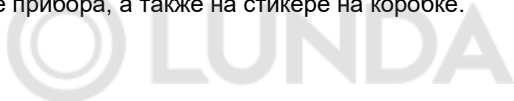
Перед первым использованием водонагревателя внимательно прочитайте настоящее руководство по эксплуатации и обратите особое внимание на пункты, обозначенные символом ВНИМАНИЕ

УВАЖАЕМЫЙ ПОКУПАТЕЛЬ!

Поздравляем вас с приобретением проточного электроводонагревателя «THERMEX». Выражаем уверенность в том, что широкий ассортимент наших электроводонагревателей удовлетворит любые ваши потребности. Применение современных технологий и материалов высочайшего качества при изготовлении приборов определили популярность и доверие к торговой марке THERMEX.

Электроводонагреватели THERMEX разработаны и изготовлены в строгом соответствии с отечественными и международными стандартами, гарантирующими надежность и безопасность эксплуатации.

Настоящее руководство распространяется на проточные электроводонагреватели Thermex серии **Onyx** (далее по тексту ПЭВН, прибор, устройство). Полное наименование модели приобретённого вами ПЭВН указано в идентификационной табличке на корпусе прибора, а также на стикере на коробке.



1. НАЗНАЧЕНИЕ

Проточный электроводонагреватель Thermex предназначен для обеспечения горячей водой бытовых объектов, имеющих магистраль водоснабжения с необходимыми параметрами. ПЭВН должен эксплуатироваться в закрытых отапливаемых помещениях.

2. ОСНОВНЫЕ ТЕХНИЧЕСКИЕ ХАРАКТЕРИСТИКИ

Степень защиты ПЭВН от проникновения твердых частиц и пыли – IP24.

Температура окружающей среды, в которой эксплуатируется ПЭВН, должна находиться в пределах от +3 С° до +40 С°, атмосферная влажность – до 80%, кратковременно до 98% (при температуре окружающей среды не более 25 С°). Замерзание воды в ПЭВН при отрицательных температурах приводит к выходу его из строя, что не является гарантийным случаем.



Модель	Onyx 6500	Onyx 8000	Onyx 10000
Артикул	211 038	211 039	211 040
Напряжение	230 В ~	230 В ~	230/380 В ~
Минимальное сечение кабеля	4 мм ²	6 мм ²	230 В – 10 мм ² , 380 В – 2,5 мм ²
Частота	50 Гц	50 Гц	50 Гц
Мощность	3500/ 6500 Вт	4000/ 8000 Вт	3500/ 6500/ 10000 Вт
Производительность ($\Delta t=25^{\circ}\text{C}$)	3,6 л/мин	4,5 л/мин	5 л/мин
Производительность ($\Delta t=35^{\circ}\text{C}$)	2,5 л/мин	3,2 л/мин	3,6 л/мин
Расход воды для включения	1,5 -2 л/мин	1,5 -2 л/мин	1,5 -2 л/мин
Размеры аппарата	310*107*184мм	310*107*184мм	310*107*184мм
Вес	1,6 кг	1,6 кг	1,6 кг
Размеры коробки	315*112*195 мм	315*112*195 мм	315*112*195 мм
Присоединительный размер	G 1/2	G 1/2	G 1/2
Рабочее давление	0,05 – 0,7 МПа	0,05 – 0,7 МПа	0,05 – 0,7 МПа
Номинальное давление	0,7 МПа	0,7 МПа	0,7 МПа
Класс пылевлагозащиты	IP24	IP24	IP24
Класс электрической защиты	I	I	I
Класс энергоэффективности	A	A	A

Таблица 1

3. КОМПЛЕКТ ПОСТАВКИ

Водонагреватель	- 1 шт.
Руководство по эксплуатации	- 1 шт.
Упаковка	- 1 шт.
Монтажный набор	- 1 шт.
Предохранительный клапан	- 1 шт.

4. УКАЗАНИЕ МЕР БЕЗОПАСНОСТИ

Электропроводка, предохранительные и коммутационные устройства должны соответствовать мощности подключаемого ПЭВН. Подключайте ПЭВН к электрической сети строго с параметрами, указанными на маркировочной табличке на корпусе прибора.

Перед установкой ПЭВН проверьте и убедитесь, что в вашей электрической сети присутствует заземляющий контур. При отсутствии заземляющего контура эксплуатация ПЭВН запрещена.

При использовании ПЭВН в устаревших системах водоснабжения с большим количеством взвешенных частиц и примесей в протекающей в них воде применение дополнительных фильтров обязательно.

ЗАПРЕЩАЕТСЯ:

- оставлять без надзора работающий ПЭВН;
- подключать ПЭВН к электросети, не установив его на стене и не наполнив его водой;
- использовать загрязненную воду с песком, ржавчиной или илом, включать ПЭВН при замерзании в нем воды;
- использовать прибор в незакрытых и неотопливаемых помещениях (в помещениях, где есть риск заморозки).



Электрическая безопасность ЭВН гарантирована только при наличии эффективного заземления, выполненного в соответствии с действующими правилами монтажа электроустановок.

Устройство должно быть установлено вместе с УЗО (устройством защитного отключения).

Электропроводка, предохранительные и коммутационные устройства должны выдерживать токовую нагрузку, соответствующую мощности прибора.



Следует обращать внимание детей на то, чтобы они не играли с ЭВН. ЭВН не предназначен для эксплуатации лицами (включая детей) с ограниченными физическими, осязательными или психическими способностями, а также лицами, не умеющими пользоваться ЭВН, за исключением случаев, когда это происходит под наблюдением или согласно инструкциям от лиц, отвечающих за безопасность ЭВН.

5. УСТАНОВКА И ПОДКЛЮЧЕНИЕ

Установка должна производиться квалифицированным персоналом.

Подключение ПЭВН к системе водоснабжения производится только при помощи медных, металлопластиковых или пластиковых труб, а также специальной гибкой сантехподводки. Запрещается использовать гибкую подводку, бывшую ранее в употреблении. Рекомендуется подавать воду в ПЭВН через фильтр-грязевик, установленный на магистрали холодной воды (не входит в комплект поставки).

ПЭВН THERMEX серии Опух могут быть установлены не только патрубками вниз, но и вверх.

Рекомендуется следующая последовательность действий по установке:

1. Монтаж водонагревателя на стене.
2. Подключение к водопроводу.
3. Подключение к электросети.

6. РАЗМЕЩЕНИЕ, УСТАНОВКА, ПОДКЛЮЧЕНИЕ К ЭЛЕКТРОСЕТИ

При сверлении (выполнении) отверстий в стене следует учитывать проходящие в ней кабели, каналы и трубы.



Во избежание причинения вреда имуществу потребителя и (или) третьих лиц в случае неисправностей системы горячего водоснабжения необходимо производить монтаж ПЭВН в помещениях, имеющих гидроизоляцию полов и дренаж в канализацию, и ни в коем случае не размещать под ПЭВН предметы, подверженные воздействию воды. При размещении ПЭВН в незащищенных помещениях необходимо установить под ПЭВН защитный поддон с дренажем в канализацию.

В случае размещения ПЭВН в местах, труднодоступных для проведения технического и гарантийного обслуживания (антресоли, ниши, межпотолочные пространства и т.п.) демонтаж и монтаж ПЭВН осуществляется потребителем самостоятельно, либо за его счет.

Примечание: защитный поддон не входит в комплект поставки ПЭВН.



Перед включением электропитания убедитесь, что ПЭВН заполнен водой.

Перед началом монтажа электропроводки обесточьте сеть, к которой происходит подключение прибора. Устройство должно быть подключено к отдельному автомату.

Оборудование должно устанавливаться квалифицированным специалистом в соответствии с установленными данным паспортом правилами.

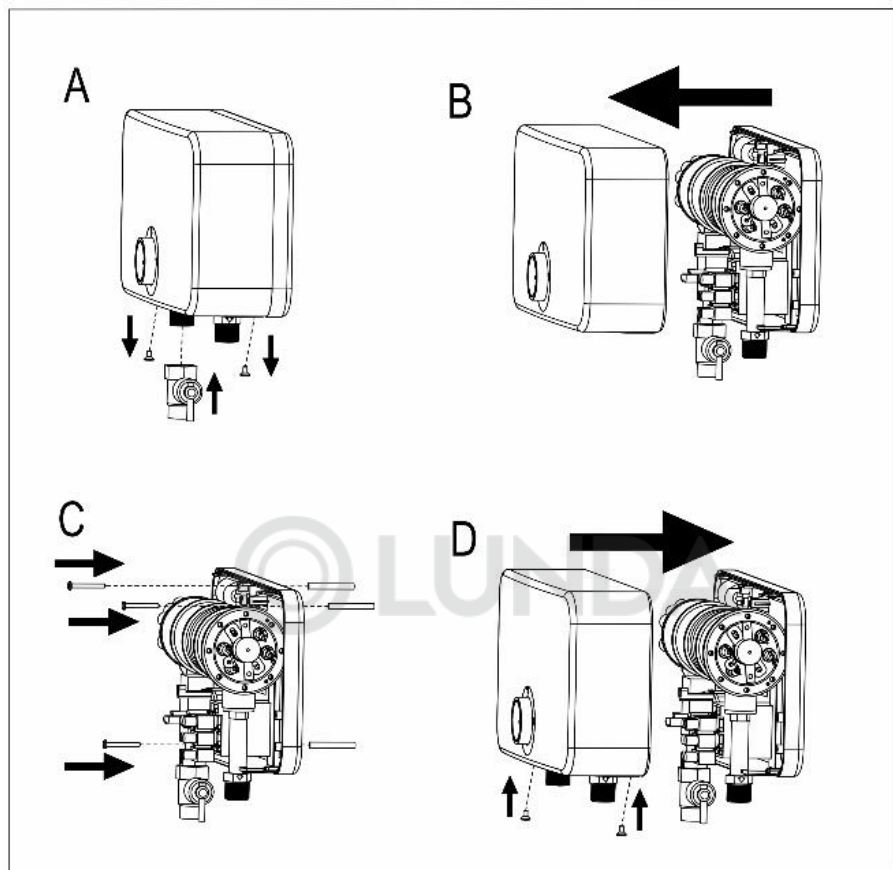


Рисунок 1.

Установка на стену с помощью дюбелей.

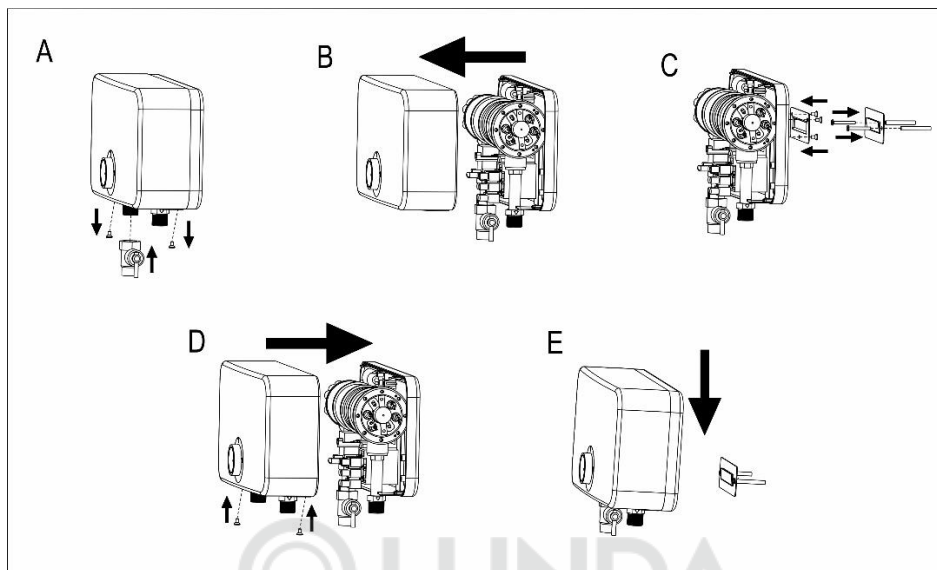


Рисунок 2.

Установка на стену с помощью крепежной планки.

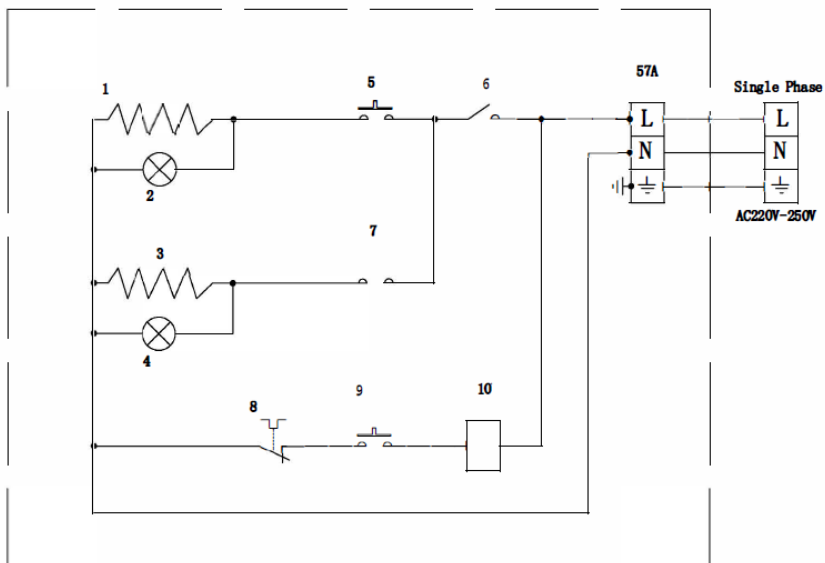


Рисунок 3.

Электрическая схема **Onyx 6500** на 230В:

1 – нагревательный элемент, 2 – индикатор, 3 – нагревательный элемент, 4 – индикатор, 5 – переключатель, 6 – реле, 7 – переключатель, 8 – термовыключатель, 9 – переключатель протока, 10 – реле.

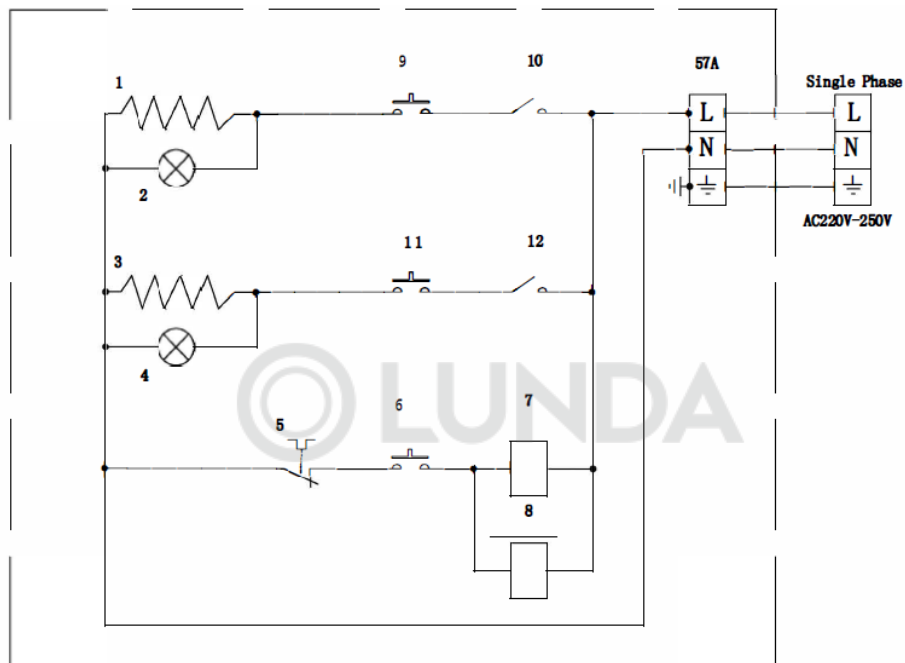


Рисунок 4.

Электрическая схема **Onyx 8000** на 230В:

1 – нагревательный элемент, 2 – индикатор, 3 – нагревательный элемент, 4 – индикатор, 5 – термовыключатель, 6 – переключатель протока, 7 – реле, 8 – реле, 9 – переключатель, 10 – реле, 11 – переключатель, 12 – реле.

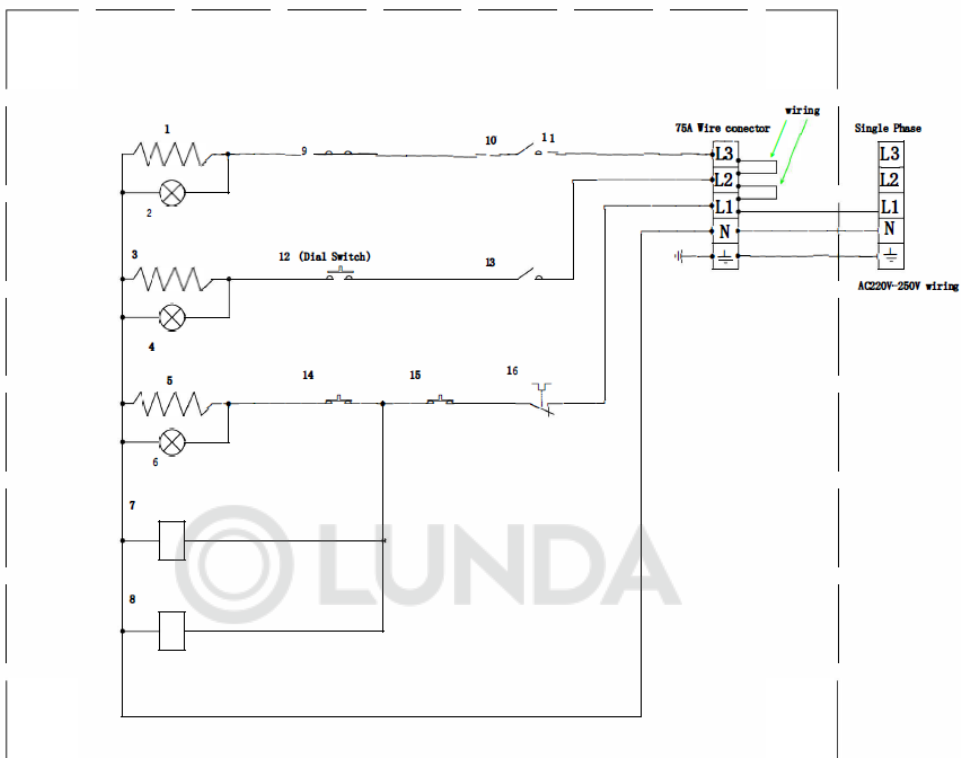


Рисунок 5.

Электрическая схема **Onyx 10 000** на 230В:

1 – нагревательный элемент, 2 – индикатор, 3 – нагревательный элемент, 4 – индикатор, 5 - нагревательный элемент, 6 – индикатор, 7 – реле, 8 – реле, 9 – переключатель, 10 – 11 реле, 12 – переключатель, 13 – реле, 14 – переключатель, 15 - переключатель протока, 16 – термовыключатель.

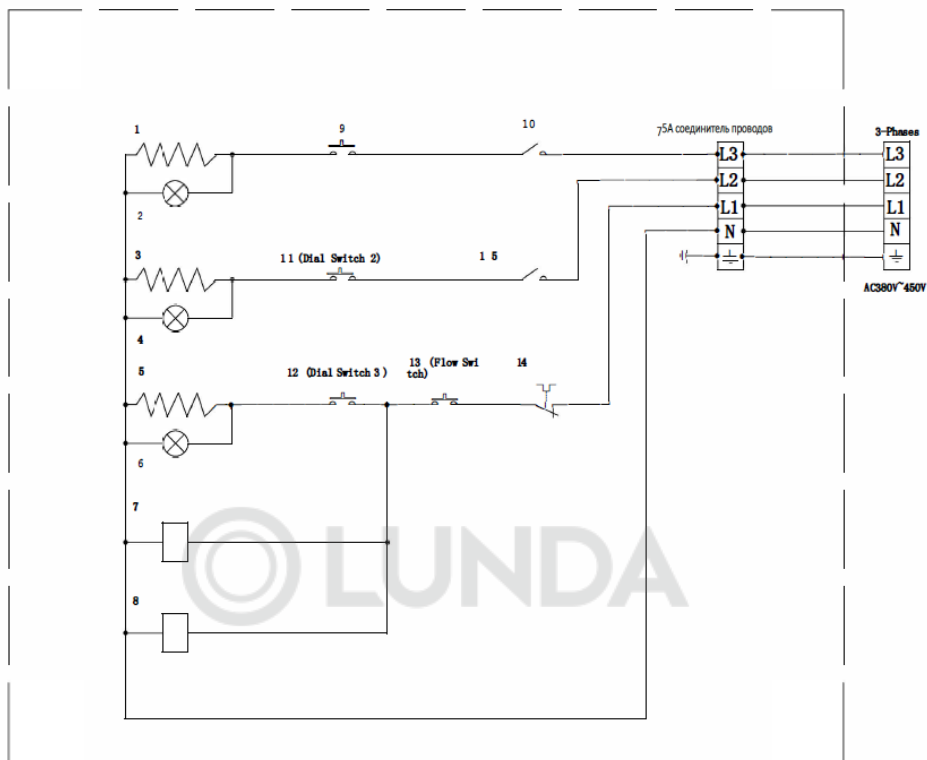


Рисунок 6.

Электрические схемы **Onyx 10000** на 400В:

1 – нагревательный элемент, 2 – индикатор, 3 – нагревательный элемент, 4 – индикатор, 5 - нагревательный элемент, 6 – индикатор, 7 – реле, 8 – реле, 9 – переключатель, 10 – реле, 11 – переключатель, 12 – переключатель, 13 – переключатель протока, 14 – термовыключатель, 15 – реле.

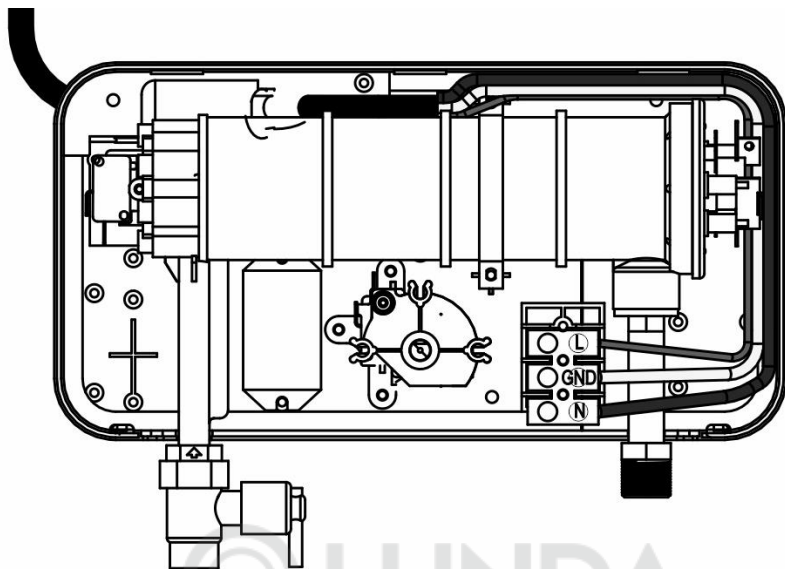


Рисунок 7.

Подключение электропроводки в **Onyx 6500**, **Onyx 8000** на 230В.

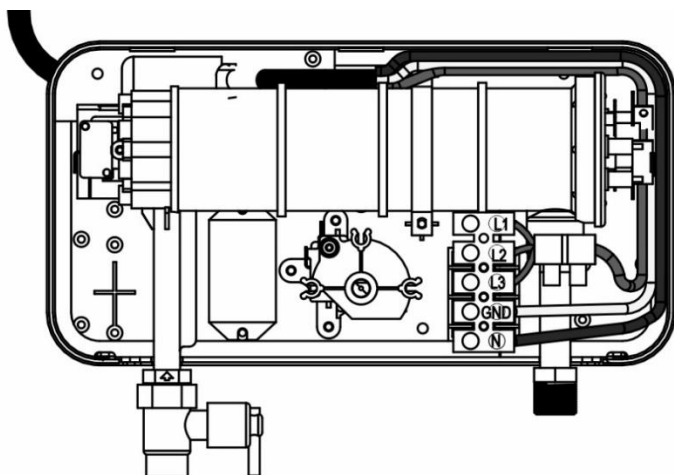


Рисунок 8.

Подключение электропроводки в **Onyx 10000** на 230В.

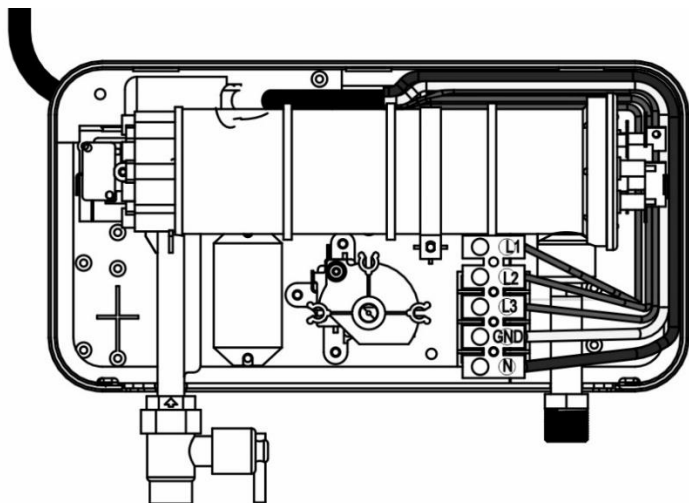


Рисунок 9.

Подключение электропроводки в **Onyx 10000** на 400В.

7. ПОДКЛЮЧЕНИЕ К ВОДОПРОВОДУ

ПЭВН серии Onyx являются приборами закрытого типа и могут быть встроены в систему водоснабжения. Номинальное давление для указанных моделей составляет 0.7 МПа. На входе перед ПЭВН необходимо установить редукционный клапан (не входит в комплект поставки ПЭВН) для снижения давления воды до нормы.

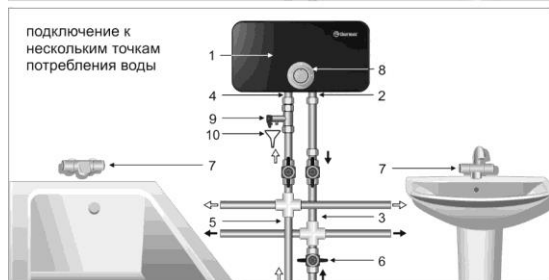
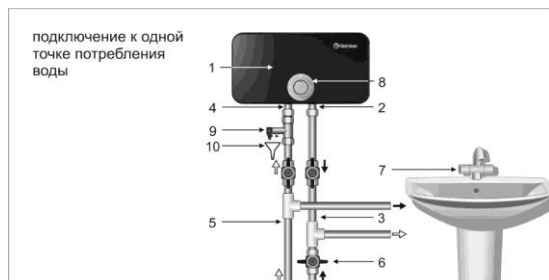


Рисунок 3.

1 – водонагреватель (ПЭВН); 2 – выходной патрубок горячей воды; 3 – магистраль горячей воды; 4 – входной патрубок холодной воды; 5 – магистраль холодной воды; 6 – запорный вентиль (в комплект не входит); 7 – смеситель (в комплект не входит), 8 – ручка включения и регулировки мощности, 9 – предохранительный клапан, 10 – слив в канализацию.

Открутите винты, расположенные на верхней и нижней частях прибора, снимите крышку.

Зафиксируйте прибор горизонтально в параллель с полом или шкафом, установите заземление. Патрубки входа и выхода воды находятся на нижней части изделия, используйте монтажные винты (в комплекте).

Соедините входной патрубок холодной воды (4) с трубой холодного водоснабжения (5) при помощи медной трубы или гибкой подводки.

Соедините выходной патрубок горячей воды (2) при помощи медной трубы или гибкой подводки с существующей системой разводки горячей воды (3). Перекройте подачу горячей воды запорным вентилем (6) из магистрали в вашу систему.

После подключения подайте воду в ПЭВН (1), после заполнения ПЭВН прекратите подачу воды. Проверьте плотность всех соединений и, если понадобится, подтяните гайки и винты крепления.



Водонагреватель должен быть стационарно (постоянно) подключен к источнику электропитания 220 В~ / 380 В~ переменного тока с обязательным подсоединением к заземляющему электрическому контуру.

8. УСТРАНЕНИЕ ВОЗДУШНЫХ ПРОБОК

Перед подключением ПЭВН к электросети, а также если ПЭВН не использовался в течение длительного времени, после каждого опустошения прибора необходимо убедиться, что в водопроводной системе и в ПЭВН нет воздушных пробок. Для этого обесточьте ПЭВН, отключив его от электросети, откройте подачу воды через ПЭВН и подождите, пока из прибора не выйдет весь воздух (около одной минуты) при максимальной температуре (минимальном потоке воды). После этого прибор можно подключить к электросети.

Удостоверьтесь, что значение минимального давления в системе водоснабжения не меньше значений, указанных в Таблице 1.

9. ЭКСПЛУАТАЦИЯ

Вода в ПЭВН нагревается мгновенно, проходя через нагревательную колбу, изготовленную из нержавеющей стали, в которой расположены медные нагревательные элементы. Температура водопроводной воды может значительно колебаться в течение года: от 5°C – зимой до 20°C – летом. Поэтому при одинаковой температуре воды на выходе ПЭВН поток воды зимой может быть значительно меньше, чем летом.



Если вы не планируете использовать ПЭВН продолжительное время, то его необходимо отключить от сети.

Если вы не используете ПЭВН в зимний период и существует вероятность замерзания водных магистралей и самого водонагревателя, рекомендуется отключить питание и слить воду из ПЭВН.

Последовательность действий при использовании водонагревателей серии Онух:

1. Водонагреватель запускается с потоком воды. Установите регулятор на один из режимов (I, II, III) – прибор включится, откройте кран с горячей водой. Нагревательный элемент будет работать и греть воду только в момент прохождения потока воды через оборудование. Минимально необходимо обеспечить поток воды скоростью 1.5-2 л/мин (в зависимости от модели) для активации работы водонагревателя. Дайте потоку воды пройти через водонагреватель в течение нескольких минут.
2. Регулярно очищайте распылительную форсунку и фильтр входного патрубка от осадков для обеспечения ровного потока воды.
3. Устанавливайте водонагреватель только в отапливаемых помещениях для предотвращения замерзания водонагревателя и образования льда внутри.
4. Пользователь может установить температуру горячей воды на выходе, выбрав один из режимов.

Для моделей мощностью 6500 и 8000 Вт:

I – нагревательный элемент не запущен в работу.

II – Запущен в работу нагревательный элемент, мощность минимальная (в зависимости от модели, см.таблицу 1)

III – Запущен в работу нагревательный элемент, мощность максимальная (в зависимости от модели, см.таблицу 1)

Для модели мощностью 10000 Вт:

OFF – нагревательный элемент не запущен в работу.

I – Запущен в работу нагревательный элемент, мощность минимальная 3500 Вт.

II – Запущен в работу нагревательный элемент, мощность средняя 6500 Вт.

III – Запущен в работу нагревательный элемент, мощность максимальная 10000 Вт.

10. ТЕХНИЧЕСКОЕ ОБСЛУЖИВАНИЕ И УХОД

ПЭВН не требует какого-либо обслуживания пользователем. Ремонт в обязательном порядке должен выполняться лицензированной организацией.

В случае возникновения неисправностей не пытайтесь отремонтировать ПЭВН самостоятельно. Пожалуйста, обратитесь за помощью в ближайший сервисный центр.

Корпус ПЭВН можно протирать слегка влажной тканью. Запрещается использование абразивных материалов или агрессивных химикатов.

Регулярно проверяйте и очищайте фильтр, который находится во входном патрубке холодной воды ПЭВН. Доступ к фильтру осуществляется путем отсоединения

ПЭВН от трубы холодного водоснабжения. Убедитесь, что вы отключили прибор от электропитания и основного водоснабжения.

Не используйте воду из ПЭВН в качестве питьевой воды.

11. ПОИСК И УСТРАНЕНИЕ НЕИСПРАВНОСТЕЙ

Вышеперечисленные неисправности не являются дефектами ЭВН и устраняются потребителем самостоятельно или за его счет. Если водонагреватель не рабо-

Неисправность	Причина	Устранение
Вода слишком горячая	Слабый поток воды Повышение температуры окружающего воздуха	Увеличьте поток воды Уменьшите установленную регулятором мощность
Слабый нагрев воды	Поток воды слишком сильный Понижение температуры окружающей среды Давление воды менее 100 кПа Электрическая неисправность	Уменьшите поток воды регулировкой крана Задайте мощность работы прибора выше установленной ранее Убедитесь в том, что сетевой запорный клапан полностью открыт, и нет никаких других ограничений на линии Вызовите квалифицированного электрика или свяжитесь с авторизованным дистрибьютором
Водонагреватель выключается в процессе работы	Перепады в электроснабжении	Проверьте электросеть, выключатели и кабели, заземление
Поток воды прекращается	Блокировка распылительной форсунки, повреждена гибкая подводка Отсутствует водоснабжение	Прочистите или замените форсунку. Проверьте водоснабжение, закрытие водозапорного клапана
Происходят скачки в температуре воды на выходе	Давление воды упало ниже минимального уровня	Увеличьте поток горячей воды
Отсутствует горячая вода несмотря на полностью открытый вентиль	Отсутствует электроснабжение Активация запуска нагревательного элемента потоком воды не произведена	Проверьте выключатели и вольтаж Прочистите сетчатый фильтр Отключите от сети Откройте водозапорный клапан для сброса давления Подключите к сети

тает должным образом, верните его в место приобретения.

12. ТРАНСПОРТИРОВКА И ХРАНЕНИЕ ЭЛЕКТРОВОДОНАГРЕВАТЕЛЕЙ

Транспортировка и хранение электроводонагревателей осуществляется в соответствии с манипуляционными знаками на упаковке:



– Необходимость защиты груза от воздействия влаги



– Хрупкость груза, условие осторожного обращения



– Рекомендованный температурный диапазон хранения груза:
от +10°C до +20°C



– Правильное вертикальное положение груза

13. УТИЛИЗАЦИЯ

При соблюдении правил установки, эксплуатации, технического обслуживания ПЭВН и соответствии качества используемой воды действующим стандартам изготовитель устанавливает срок службы ПЭВН 5 лет.

При утилизации ПЭВН необходимо соблюдать местные экологические законы и рекомендации.

Изготовитель оставляет за собой право на внесение изменений в комплектацию, конструкцию и характеристики водонагревателя без предварительного уведомления, без ухудшения рабочих характеристик продукции.

14. ГАРАНТИИ ИЗГОТОВИТЕЛЯ

Изготовитель устанавливает срок гарантии на ПЭВН 2 года.

Срок гарантии исчисляется с даты продажи ПЭВН. При отсутствии или исправлении даты продажи штампа магазина срок гарантии исчисляется от даты выпуска водонагревателя, указанной на идентификационной табличке на корпусе прибора. Дата выпуска изделия закодирована в уникальном серийном номере, расположенном на идентификационной табличке (стикере), расположенной в верхней части на корпусе изделия. Серийный номер изделия состоит из тринадцати цифр. Третья и четвертая цифры серийного номера – год выпуска, пятая и шестая – месяц выпуска, седьмая и восьмая – день выпуска. Претензии в период гарантийного срока принимаются при наличии данного руководства с отметками фирмы-продавца и идентификационной таблички на корпусе ПЭВН.

Гарантия распространяется только на водонагреватель, используемый исключительно для нужд, не связанных с осуществлением коммерческой деятельности. Ответственность за соблюдение правил установки и подключения лежит на покупателе (в случае самостоятельного подключения) либо на монтажной организации, осуществившей подключение.

При установке и эксплуатации ПЭВН потребитель обязан соблюдать требования, обеспечивающие безотказную работу прибора в течение срока гарантии:

- выполнять меры безопасности и правила установки, подключения, эксплуатации и обслуживания, изложенные в руководстве по эксплуатации и установке;
- исключить механические повреждения от небрежного хранения, транспортировки и монтажа;
- исключить замерзание ПЭВН;
- использовать для подключения ПЭВН кабель, сечение которого не меньше минимального рекомендованного изготовителем (указывается на стикере на упаковке и в данной инструкции).

Изготовитель не несет ответственность за недостатки, возникшие вследствие нарушения потребителем правил установки, эксплуатации и технического обслуживания ПЭВН, изложенных прилагаемой к прибору инструкции по установке и эксплуатации, в т.ч. в случаях, когда эти недостатки возникли из-за недопустимых параметров сетей (электрической и водоснабжения), в которых эксплуатируется ПЭВН, и вследствие вмешательства третьих лиц. На претензии по внешнему виду ПЭВН гарантия изготовителя не распространяется. Ремонт, замена составных частей и комплектующих в пределах срока гарантии не продлевают срок гарантии на ПЭВН в целом. Установка, электрическое подключение и первое использование ПЭВН должно быть произведено квалифицированным специалистом.

15. СВЕДЕНИЯ ОБ ИЗГОТОВИТЕЛЕ

Изготовитель: THERMEX heating Technology (Jiangmen) CO., Ltd (ТЕРМЕКС хитинг Технолоджи (Цзянмынь) Ко., Лимитед) # 51, Jianshedonglu, Таоюань town, Heshan city, PRC (Цзяньшедунлу, Таоюань, г. Хэшань, КНР)
Страна производства – КНР.



Все модели прошли обязательную сертификацию и соответствуют требованиям Технического регламента Таможенного союза ТР ТС 004/2011 «О безопасности низковольтного оборудования», ТР ТС 020/2011 «Электромагнитная совместимость технических средств» и ТР ЕАЭС 037/2016 «Об ограничении применения опасных веществ в изделиях электротехники и радиоэлектроники»

Сертификат соответствия ТР ТС 004/2011, ТР ТС 020/2011:

№ЕАЭС RU С-CN.АД07.В.03089/21

Срок действия: с 01.03.2021 по 28.02.2026 включительно

Орган по сертификации: Общество с ограниченной ответственностью «ЦЕНТР Сертификации «ВЕЛЕС», аттестат аккредитации RA.RU.10АД07.

Декларация о соответствии ТР ЕАЭС 037/2016:

ЕАЭС N RU Д-CN.РА01.В.09558/21

Срок действия: с 24.02.2021 по 19.02.2026 включительно

Наименование и местонахождение торгующей организации, принимающей претензии по качеству в Российской Федерации:

ООО «Торговый дом ТЕРМЕКС» 187002, Россия, Ленинградская область, г. Тосно, Московское шоссе, д. 44, оф. 1, тел.: 8 (800) 333-00-23

Импортер в Российскую Федерацию:

ООО «Торговый дом ТЕРМЕКС» 187002, Россия, Ленинградская область, г. Тосно, Московское шоссе, д. 44, оф. 1, тел.: 8 (800) 333-00-23

Служба гарантийной и сервисной поддержки в Российской Федерации:

тел.: 8 (800) 333-00-23 (понедельник — пятница с 09:00 до 20:00; суббота, воскресенье с 10:00 до 18:00 по московскому времени; звонок по России бесплатный), e-mail: service@thermex.ru

Головной сервисный центр (установка и подключение ЭВН, гарантийный и постгарантийный ремонт): Россия, 196105, г. Санкт-Петербург, ул. Благодатная, д. 63, тел.: 8 (800) 333-00-23

Телефоны и адреса авторизованных сервисных центров в других городах и регионах России можно узнать на сайте www.thermex.ru или обратиться в сервисный центр, указанный фирмой-продавцом.

Наименование и местонахождение импортера и торгующей организации, принимающей претензии по качеству в Республике Беларусь:

ООО «АКВАТЕРМЕКС», 220029, г. Минск, ул. Куйбышева, д. 22, к. 6, к. 202Б, тел.: +375 17 3-800-200, minsk@thermex.by, www.thermex.by

Служба гарантийной и сервисной поддержки в РБ: +375 17 3-800-200

Наименование импортера и торгующей организации, принимающей претензии по качеству в Казахстане:

ТОО «Термекс Сары-Арка», тел.: 8 (7212) 51-28-89

Қазақстанға импорттаушы, Қазақстанда сатушы, сапасы бойынша наразылықты қабылдаушы ұйымның атауы:

«Термекс Сары-Арка» ЖШС, тел.: 8 (7212) 51-28-89

Наименование и местонахождение импортера и торгующей организации, принимающей претензии по качеству в Республике Молдова:

ICS "Thermex MLD" SRL, R.Moldova, MD-2023, Mun. Chisinau, str. Uzinelor 78, of. 403, tel.: +373 (22) 81-77-58

Сервис-центр в Молдове: "RE-SERVE" S.R.L., R.Moldova, MD-2001, Mun. Chisinau, bd. Gagarin 16, tel.: +373 (22) 54-54-74

Представник виробника в Україні, офіційний дистриб'ютор та імпортер:

ТОВ «Термекс», м. Чернівці, вул. Головна, 246, тел.: 0-800-500-610, www.thermex.ua

Наименование импортера и торгующей организации, принимающей претензии по качеству в Грузии:

ООО «Термекс Джи», тел.: +995 595273822

ОТМЕТКА О ПРОДАЖЕ

Модель _____ Серийный № _____

Дата продажи « _____ » _____ 201 _____ г.

Фирма-продавец: _____

Подпись представителя
фирмы-продавца _____



Изделие укомплектовано, к внешнему виду изделия претензий не имею. Руководство по эксплуатации с необходимыми отметками получил, с правилами эксплуатации и условиями гарантии ознакомлен и согласен.

Подпись покупателя: _____



ГАРАНТИЙНЫЙ ТАЛОН 1

Модель		Печать фирмы-про- давца
Серийный номер		
Дата продажи		
Фирма-продавец		

Заполняется фирмой-продавцом



ГАРАНТИЙНЫЙ ТАЛОН 2

Модель		Печать фирмы-про- давца
Серийный номер		
Дата продажи		
Фирма-продавец		

Заполняется фирмой-продавцом



ГАРАНТИЙНЫЙ ТАЛОН 3

Модель		Печать фирмы-продавца
Серийный номер		
Дата продажи		
Фирма-продавец		

Заполняется фирмой-продавцом



ГАРАНТИЙНЫЙ ТАЛОН 4

Модель		Печать фирмы-продавца
Серийный номер		
Дата продажи		
Фирма-продавец		



Заполняется фирмой-продавцом

Дата приема		Печать фирмы-продавца
Дата выдачи		
Дефект		
Выполненная работа		
Мастер (Ф.И.О)		

Заполняется сервисным центром

Дата приема		Печать фирмы-продавца
Дата выдачи		
Дефект		
Выполненная работа		
Мастер (Ф.И.О)		

Заполняется сервисным центром

Дата приема		Печать фирмы-продавца
Дата выдачи		
Дефект		
Выполненная работа		
Мастер (Ф.И.О)		

Заполняется сервисным центром

Дата приема		Печать фирмы-продавца
Дата выдачи		
Дефект		
Выполненная работа		
Мастер (Ф.И.О)		

Заполняется сервисным центром

© LUNDA



thermex.ru