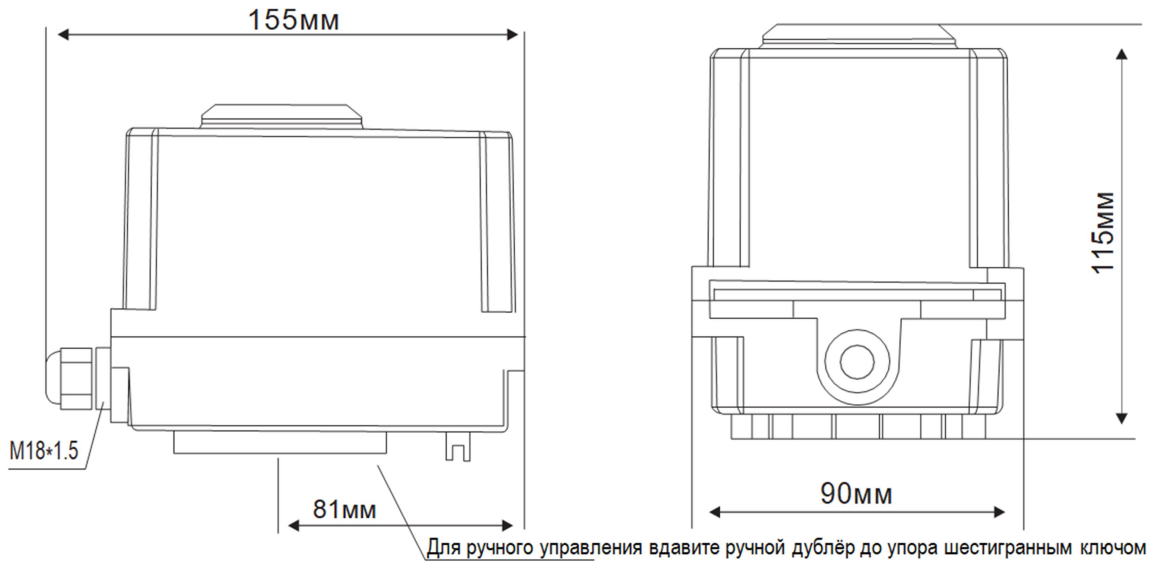




ТЕХНИЧЕСКИЙ ПАСПОРТ ИЗДЕЛИЯ

Маркировка:	Наименование изделия:																										
EAQ-MINI	Привод электрический AQUADEMIC EAQ-MINI																										
Предприятие изготовитель:	Применение:																										
Zhejiang Harken Flow Equipment Co.,Ltd по заказу ООО «ИННОФОРМУЛА»	Электрические приводы AQUADEMIC EAQ- MINI применяются для управления поворотной запорно-регулирующей арматурой, такой как шаровые краны, дисковые поворотные затворы и другие. Электроприводы серии EAQ- MINI широко используется в нефтяной, химической промышленности, водоочистке, судоходстве, легкой промышленности и других отраслях промышленности.																										
	Адрес производства:																										
	Китай, No.736-2, Oubei Avenue, Oubei Town, Yongjia County, Wenzhou City, Zhejiang Province																										
	Спецификация																										
	<table> <tr> <td>Напряжение, В</td> <td>220 В AC 50 Гц 24 В DC</td> </tr> <tr> <td>Номинальная мощность, Вт</td> <td>AC - 20 DC - 2</td> </tr> <tr> <td>Номинальный ток, А</td> <td>0,2</td> </tr> <tr> <td>Крутящий момент, Нм</td> <td>30</td> </tr> <tr> <td>Время 0-90°, сек</td> <td>15 (5 и 10 по запросу)</td> </tr> <tr> <td>Класс защиты</td> <td>IP65</td> </tr> <tr> <td>Ручной дублёр</td> <td>Шестигранник (ключ в комплекте)</td> </tr> <tr> <td>Концевые выключатели</td> <td>Электромеханические – тип «сухой контакт» 250 В/10 А</td> </tr> <tr> <td>Температура окружающей среды, °С</td> <td>-30°С....+60°С</td> </tr> <tr> <td>Материал крышки</td> <td>Поликарбонат</td> </tr> <tr> <td>Тип ISO фланца</td> <td>F03/05</td> </tr> <tr> <td>Вал привода, мм</td> <td>Квадрат – 11x11 Глубина – 18</td> </tr> <tr> <td>Вес, кг</td> <td>1</td> </tr> </table>	Напряжение, В	220 В AC 50 Гц 24 В DC	Номинальная мощность, Вт	AC - 20 DC - 2	Номинальный ток, А	0,2	Крутящий момент, Нм	30	Время 0-90°, сек	15 (5 и 10 по запросу)	Класс защиты	IP65	Ручной дублёр	Шестигранник (ключ в комплекте)	Концевые выключатели	Электромеханические – тип «сухой контакт» 250 В/10 А	Температура окружающей среды, °С	-30°С....+60°С	Материал крышки	Поликарбонат	Тип ISO фланца	F03/05	Вал привода, мм	Квадрат – 11x11 Глубина – 18	Вес, кг	1
Напряжение, В	220 В AC 50 Гц 24 В DC																										
Номинальная мощность, Вт	AC - 20 DC - 2																										
Номинальный ток, А	0,2																										
Крутящий момент, Нм	30																										
Время 0-90°, сек	15 (5 и 10 по запросу)																										
Класс защиты	IP65																										
Ручной дублёр	Шестигранник (ключ в комплекте)																										
Концевые выключатели	Электромеханические – тип «сухой контакт» 250 В/10 А																										
Температура окружающей среды, °С	-30°С....+60°С																										
Материал крышки	Поликарбонат																										
Тип ISO фланца	F03/05																										
Вал привода, мм	Квадрат – 11x11 Глубина – 18																										
Вес, кг	1																										

ГАБАРИТНЫЕ РАЗМЕРЫ



ПРИСОЕДИНИТЕЛЬНЫЕ РАЗМЕРЫ

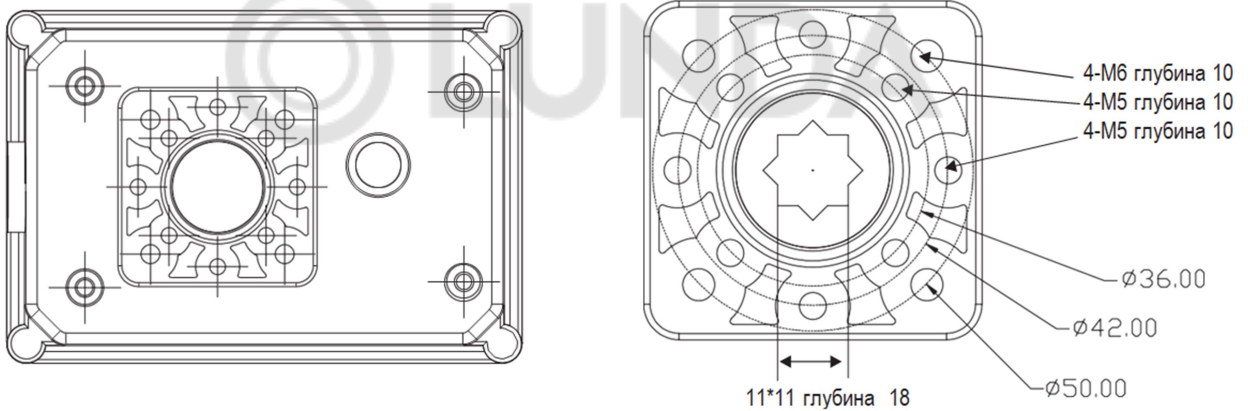
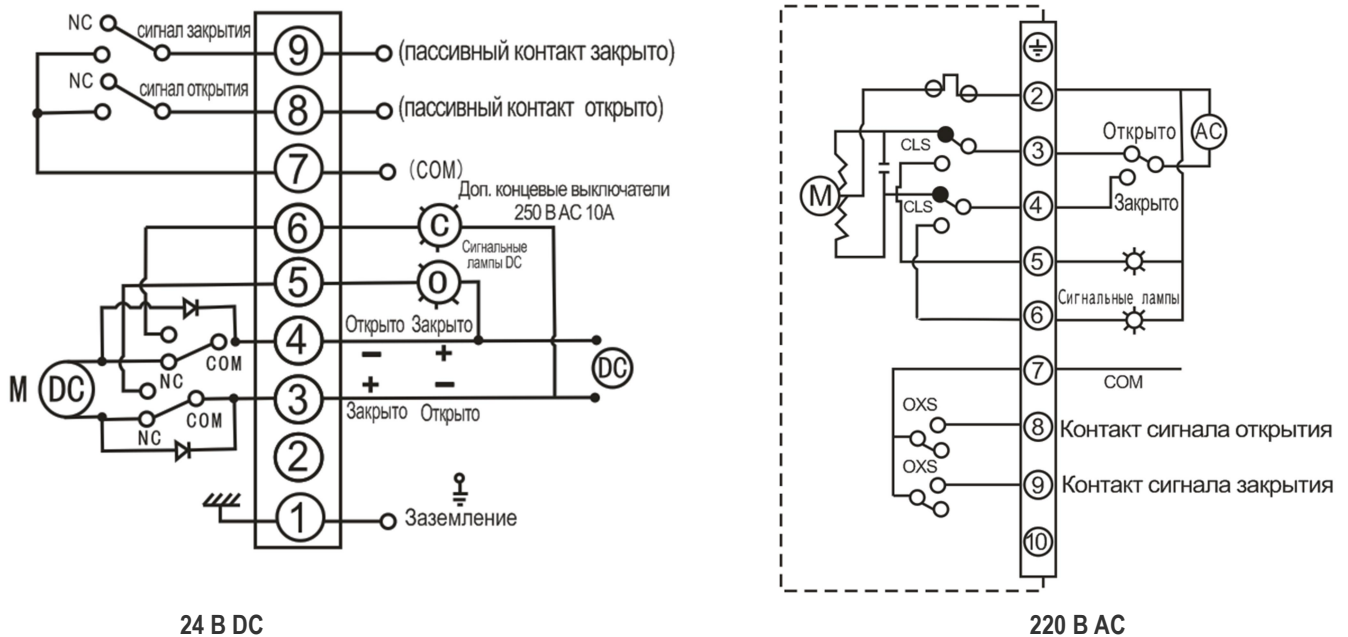


СХЕМА ПОДКЛЮЧЕНИЯ



ИНСТРУКЦИЯ ПО ЭКСПЛУАТАЦИИ

1. Общие указания по технике безопасности

- Не открывайте верхнюю часть корпуса, когда привод находится под напряжением, перед снятием крышки обязательно отключите подающее питание.
- Проверьте спецификацию на паспортной табличке на соответствие спецификации заказа.
- Пожалуйста, полностью прочитайте инструкцию перед использованием.
- Настройка конечных выключателей должна производиться только после установки привода на кран.
- Не изменяйте внутреннюю проводку.

2. Установка электроприводов

Монтажные площадки

1 Примечания к установке внутри помещения

- Не устанавливайте невзрывозащищенный привод во взрывоопасной окружающей среде
- Оставляйте место для замены кабелей и ручного управления

2 Примечания к наружной установке

- Защитное покрытие позволяет не обращать внимание на внешние погодные условия (дождь, снег или попадания прямого солнечного света и т.п.)
- Оставляйте место для замены кабелей и ручного управления

3 Температура окружающей среды

- Температура окружающей среды $-30^{\circ}\text{C} \dots +60^{\circ}\text{C}$;

4 Температура рабочей среды

- Высокая температура среды передаёт тепло корпусу клапана и корпусу привода. Для предотвращения перегрева привода рекомендуется использовать монтажные скобы
- При температуре среды ниже $+65^{\circ}\text{C}$, установка со стандартной скобой/без скобы;

Монтаж на арматуру

- 1 Монтаж происходит в ручном режиме, для чего рекомендуется выставить клапан позицию - закрыто.
2. Перед монтажом обратите внимание на соответствие направления вращения электропривода и клапана.
3. Закрепите скобу на клапане
4. Поместите электропривод на монтажную поверхность и слегка прикрутите
5. Поверните привод в полностью закрытое положение, зафиксируйте шток клапана и втулку привода шпонкой или винтами
6. Поверните электропривод вручную, плавным движением, смещение не допускается!

Примечание: Уменьшите гистерезис муфты, насколько это возможно.

3. Ввод в эксплуатацию.

1. Данный электропривод не оборудован моментными выключателями, поэтому при использовании электропривода в качестве исполнительного управляющего элемента на арматуре транспортирующей загрязненную и/или абразивную среду с твердыми включениями, во избежание выхода электропривода и/или арматуры из строя, требуется исключить вероятность заклинивания запорного органа арматуры из-за попадания твердых частиц/тел между запорным органом и корпусом и/или уплотнением арматуры либо предусмотреть электрическую защиту и отключение по току потребления электропривода.
2. Перед началом работы электропривода убедитесь в том, что ручной режим отключен (гнездо ручного дублера полностью отжато).
3. Во избежание повреждений арматуры перед подключением электропривода необходимо проверить или настроить конечные выключатели.
4. При установке привода на задвижку в любом положении, отличном от вертикального, привод должен иметь собственные опоры.
5. Перед запуском электропривода необходимо произвести несколько циклов пробного открытия-закрытия задвижки с помощью ручного дублера электропривода. Если при открытии от ручного дублера запорная арматура открывается-закрывается нормально, то следует подключить ее к сетям питания и управления и произвести несколько циклов пробного открытия-закрытия с помощью электропривода.
6. Прежде чем включить электроснабжение, проверьте соответствие начального положения привода и клапана Открыт / Закрыт
7. Проверьте правильность всех электрических подключений;
8. После удовлетворительного осмотра подавайте электропитание.

4. Обслуживание.

Смазка: Поскольку специальная смазка внутри корпуса долговечна и имеет высокую износостойкость, потребности в обслуживании и дополнительной смазке нет;

Регулярная операция: Если клапан используется не часто, рекомендуется периодически включать и проверять электропривод (не реже 1 раза в месяц).

5. Гарантийное обслуживание.

Производитель гарантирует работоспособность изделия в течение 12 месяцев с момента ввода в эксплуатацию, но не более 18 месяцев с момента продажи.

Гарантия не распространяется на дефекты, возникшие в случаях:

1. Нарушения паспортных режимов хранения, монтажа, испытания, эксплуатации и обслуживания изделия;
2. Ненадлежащей транспортировки и погрузо-разгрузочных работ;
3. Наличия следов воздействия веществ, агрессивных к материалам изделия;
4. Наличия повреждений, вызванных пожаром, стихией, форс – мажорными обстоятельствами;
5. Повреждений, вызванных неправильными действиями потребителя;
6. Наличия следов постороннего вмешательства в конструкцию изделия.

СЕРТИФИКАЦИЯ

Соответствует требованиям Технического Регламента Таможенного Союза ТР ТС 004/2011 «О безопасности низковольтного оборудования», ТР ТС 020/2011 «Электромагнитная совместимость технических средств»

Поставщик			
ООО ИННОФОРМУЛА, 111396, г. Москва, ул. Фрязевская, д.4, стр.3, эт.2, оф.201, тел.: 8 495 226-02-75			
Комплектация			
№	Наименование	Кол-во (шт.)	Обозначение
Паспорт/Руководство по монтажу и эксплуатации - 1 шт.			

По вопросам рекламаций и претензий к качеству изделий обращаться в ООО ИННОФОРМУЛА по адресу: 111396, г. Москва, ул. Фрязевская, д.4, стр.3, эт.2, оф.201, тел.: 8 495 226-02-75

Дата продажи _____ М.П.