

ПУШ-ФИТИНГИ ARROWHEAD

ТЕХНИЧЕСКИЙ
ПАСПОРТ



Содержание

- Основные технические данные
- Конструкция устройства
- Рекомендации по монтажу
- Ассортимент
- Условия гарантии

1. ОСНОВНЫЕ ТЕХНИЧЕСКИЕ ДАННЫЕ

1.1. Назначение изделия и принцип действия

Пуш-фитинги - новая технология соединения труб, предназначенная для использования при монтаже систем отопления и водоснабжения. Пуш-фитинги ARROWHEAD подходят для соединения труб из сшитого полиэтилена (PE-X, PE-RT) и металлопластиковые. Пуш-фитинги ARROWHEAD - надежное соединение, не требующее периодического обслуживания. Установка в стяжке пола возможно, при выполнении рекомендаций производителя. Допускается монтаж фитингов в закрытых нишах без ревизионных панелей.

Область применения:

- Системы отопления.
- Системы горячего и холодного (в т.ч. питьевого) водоснабжения.

Пуш-фитинги ARROWHEAD могут применяться со следующими типоразмерами труб:

Ду * толщина, мм	SDR	Standard
Ø16*2,2 мм	SDR7.4 (S3.2)	ГОСТ-Р 32415-2013
Ø20*2,8 мм	SDR7.4 (S3.2)	
Ø25*3,5 мм	SDR7.4 (S3.2)	
Ø16*2,0 мм	SDR8 (S3.5)	
Ø20*2,0 мм	SDR10 (S4.5)	

Преимущества Пуш-фитингов ARROWHEAD:

- Изготовлены из бессвинцовой латуни безопасной для здоровья человека, например в таких системах как питьевой водопровод.
- Не требуется дорогостоящий инструмент.
- Скорость монтажа системы в несколько раз выше (никакой пайки, клея, доп. уплотнений и т.п.).
- Возможность разобрать соединение в случае необходимости.
- Простой монтаж.
- Возможность установки в труднодоступных местах.
- Гарантия от производителя.



1.2. Основные технические параметры

Таблица 1. Основные технические параметры

№ п/п	Наименование технических параметров	Значение
1	Максимальное рабочее давление, бар	16
2	Диапазон рабочих температур °С	От +5 до +95
3	Рабочая среда	вода/водные растворы гликоля концентрацией до 50%

2. КОНСТРУКЦИЯ УСТРОЙСТВА



Таблица 2. Основные детали

№	Деталь	Материал
1	Крышка	Латунь с низким содержанием свинца CW511L
2	Направляющий штуцер	Полимер PPSU
3	Пластиковая втулка	Полиамид (цвет Panton 349C)
4	Зажимное кольцо с фиксирующими зубцами	Нержавеющая сталь AISI 316L
5	Пластиковое кольцо	Пластик PA6
6	O-ring уплотнение	Высококачественный каучук EPDM
7	Корпус фитинга	Латунь с низким содержанием свинца CW511L
8	Крышка	Латунь с низким содержанием свинца CW511L

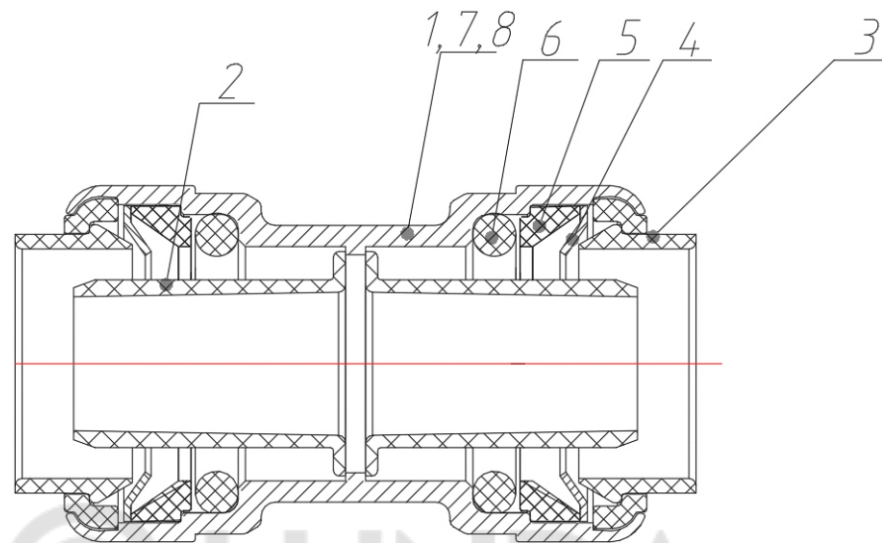


Рисунок 1. Разрез пуш-фитинга

3. РЕКОМЕНДАЦИИ ПО МОНТАЖУ

Монтаж фитинга осуществляется без использования специального монтажного инструмента – достаточно просто:

1. Отрезать трубу ножницами.
2. Убрать заусенцы рукой (для сшитого полиэтилена) или калибратором (для медных труб)
3. Отмерить с помощью линейки на упаковке глубину вставки фитинга.
4. Вставить трубу в фитинг до отметки.

На каждой упаковке Пуш-фитингов на обратной стороне указаны шаги по монтажу и рекомендованная длина погружения трубопровода в фитинг.

Внутри фитинга находится кольцо из нержавеющей стали со специальными зубцами, которые надежно удерживают трубу внутри фитинга. Уплотнительное O-Ring кольцо из EPDM обеспечивает герметичность соединения по внешней стенке трубы. Направляющий штуцер предотвращает изгиб PEX труб и придает соединению дополнительную жесткость. В случае необходимости PUSH-соединение можно легко разобрать с помощью съемника и собрать заново. Допускается до 5 циклов сборки-разборки соединения фитинга.

Защита фитингов и области применения.

Фитинги, изготовленные из латуни, в том числе из латуни с низким содержанием свинца, необходимо защищать от коррозии в случае контакта с гипсом, цементом, стенами, бесшовным покрытием пола, быстро схватывающимися материалами и др. следующим образом: с применением силиконовой ленты (рекомендуемая марка к применению: Лента гидроизоляционная SmartFix силиконовая), теплоизоляции, гофрированных труб, защитных кожухов. В таком случае, нет риска по применению Пуш-фитингов в бетоне или стяжке пола.



4. АССОРТИМЕНТ

Таблица 3. Ассортимент продукции

Изображение	Артикул	Размер	Изображение	Артикул	Размер
	Муфта равнопроходная			Угольник с внутренней резьбой	
	451111	16		460112	16x1/2"
	451122	20		460113	16x3/4"
451133	25	460223		20x3/4"	
	Муфта редукционная		460133	25x3/4"	
	452121	20x16		Водорозетка	
452132	25x20	461112		16x1/2"	
	Соединитель с внутренней резьбой			Тройник равнопроходный	
	453112	16x1/2"		463111	16
	453113	16x3/4"		463122	20
	453122	20x1/2"	463133	25	
	453123	20x3/4"		Тройник с внутренней резьбой	
	453133	25x3/4"		467191	16x1/2"x16
453134	25x1"	467292	20x1/2"x20		
	Соединитель с наружной резьбой		467393	25x3/4"x25	
	454112	16x1/2"	Заглушка		
	454113	16x3/4"	468111	16	
	454122	20x1/2"	468122	20	
	454123	20x3/4"	468133	25	
	454133	25x3/4"		Угольник с накидной гайкой	
454134	25x1"	455312		16x1/2"	
	Угольник		455322	20x1/2"	
	458111	16		Соединитель с накидной гайкой	
	458122	20		455012	15x1/2"
	Угольник с наружной резьбой			Съемник	
	459112	16x1/2"		469004	16
	459113	16x3/4"		469006	20
	459123	20x3/4"		469008	25
	459133	25x3/4"			

5. КОМПЛЕКТНОСТЬ

В комплект поставки входят:

- Пуш-фитинг – 1 шт.
- Индивидуальная упаковка (полиэтиленовый пакет) – 1 шт.



УСЛОВИЯ ГАРАНТИИ

Гарантийный срок составляет 10 лет при монтаже с трубами ARROWHEAD или 5 лет с трубами других производителей с момента покупки.

Все претензии по качеству, а также предложения по улучшению сервиса направлять в адрес ООО «ЭРРОУХЭД РУС», 191015, г. Санкт-Петербург, Калужский пер., д.3, 3 этаж, офис 27Н, или на электронный адрес info@arrow-head.ru.

ГАРАНТИЙНЫЙ ТАЛОН № _____

№	Артикул	Наименование	Количество
1			
2			
3			
4			
5			
6			
7			
8			
9			
10			

При предъявлении претензии к качеству товара, покупатель предоставляет следующие документы:

1. Заявление в произвольной форме, в котором указываются:
 - название организации или Ф.И.О. покупателя;
 - фактический адрес покупателя и контактный телефон;
 - название и адрес организации, производившей монтаж;
 - адрес установки оборудования;
 - основные параметры системы, в которой использовалось изделие (давление воды, температура воды, температура в помещении);
 - краткое описание дефекта.
2. Документ, подтверждающий законность приобретения изделия (накладная, квитанция, чек);
3. Акт гидравлического испытания системы, в которой монтировалось изделие;
4. Настоящий заполненный гарантийный талон.

С условиями гарантии, правилами установки и эксплуатации ознакомлен:

Название и адрес торгующей организации _____

Дата продажи _____ Подпись покупателя _____ Подпись продавца _____

Поставщик: ООО «ЭРРОУХЭД РУС»,
191015, Россия, Санкт-Петербург,
Калужский пер. 3, каб. 27Н, info@arrow-head.ru

Штамп или печать
торгующей организации

В связи с постоянной работой по совершенствованию изделия, повышающей его надежность и улучшающей условия эксплуатации, в конструкцию могут быть внесены незначительные изменения, не отраженные в настоящем издании.

Если вы обнаружили опечатку или неточность в данном документе, пожалуйста, сообщите нам об этом по электронной почте info@arrow-head.ru