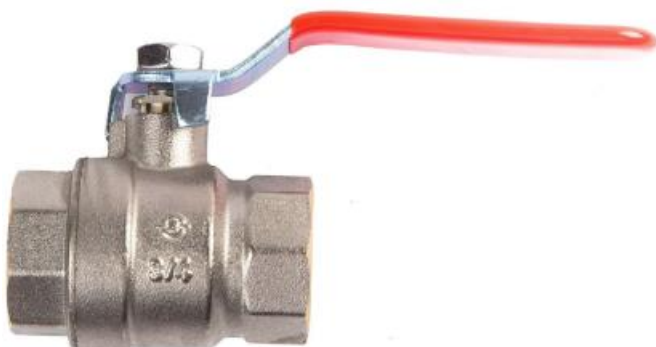




ПАСПОРТ

Краны шаровые ARROWHEAD
латунные полнопроходные





1. Область применения:

Шаровые краны ARROWHEAD предназначены для перекрытия потока перемещаемой по трубопроводам среды: воды или этиленгликолевых растворов. Латунные шаровые краны ARROWHEAD могут применяться во

- внутренних систем отопления,
- водоснабжения,
- вентиляции,
- холодоснабжения,
- тепловых пунктах (котельных).

2. Рабочие параметры:

Максимальное рабочее давление: 40 бар

Рабочая температура: +5 – 120 °С

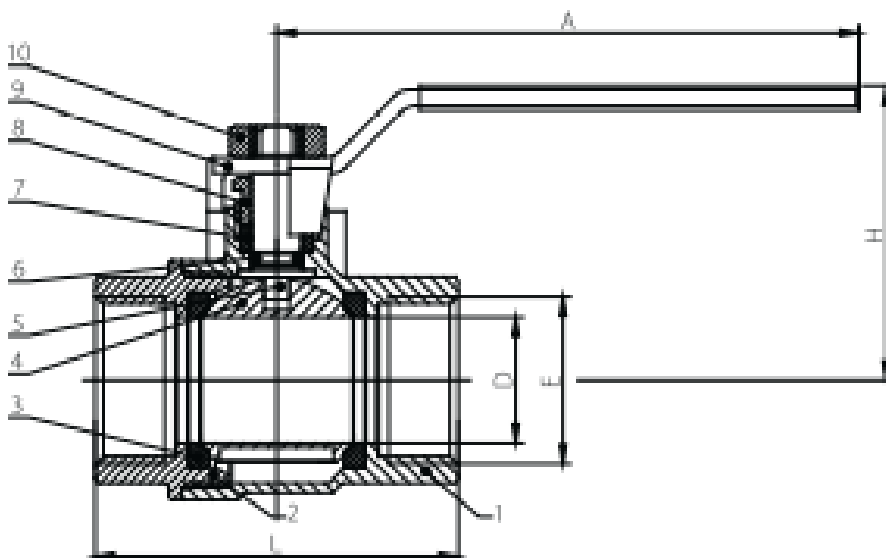
Рабочая среда: вода или водно-гликолевые смеси (содержание гликоля - не более 50%),

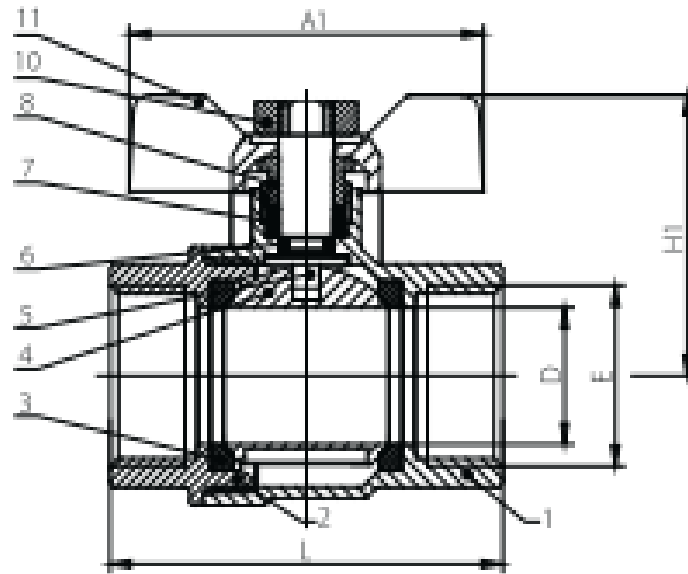
Резьба шаровых кранов выполнена в соответствии с европейским стандартом ISO228 / ISO 7-1, EN10226.

Испытания на износостойкость (откр/закр): 25000 циклов

Класс герметичности: A

3. Устройство, материал, габаритные размеры:










№	Деталь	Материал
1	Корпус	никелированная латунь CW617N
2	Присоединительная резьба	никелированная латунь CW617N
3	Уплотнение шара	PTFE
4	Шар	латунь
5	Шток	латунь
6	O-ring уплотнение	EPDM
7	Уплотнение штока	PTFE
8	Прижимная гайка	латунь
9	Рукоятка-рычаг	Сталь + покрытие ПВХ
10	Гайка	Нерж. сталь
11	Рукоятка-«бабочка»	Алюминий

4. Размеры:

Условный проход, Ду		E	D, мм	L, мм	H, мм	A, мм	H1, мм	A1, мм
дюймы	мм							
½	15	G½"	14.5	49	43	103	39	25
¾	20	G¾"	19	56	48	103	46	61
1	25	G1"	24.5	66	64	127	56	71



5. Номенклатура:

Фото	Артикул	Присоединительная резьба	Тип ручки	Тип соединения	Вес, гр.
	112022	1/2"	Ручка	Вн-Вн	184
	112033	3/4"			265
	112044	1"			410
	110022	1/2"	Бабочка	Вн-Вн	160
	110033	3/4"			240
	110044	1"			375
	114022	1/2"	Ручка	Вн-Нар	198
	114033	3/4"			276
	114044	1"			435
	113022	1/2"	Бабочка	Вн-Нар	174
	113033	3/4"			252
	113044	1"			398
	117022	1/2"	Бабочка	Вн-Нар с американкой	212
	117033	3/4"			336
	117044	1"			554



Гарантийный срок составляет 3 года с момента покупки изделия. Стандартный срок эксплуатации составляет 10 лет.

Все претензии по качеству, а также предложения по улучшению сервиса направлять в адрес ООО «ЭРРОУХЭД РУС», 191015, г. Санкт-Петербург, Калужский пер., д.3, 3 этаж, офис 27Н или на электронный адрес info@arrow-head.ru

ГАРАНТИЙНЫЙ ТАЛОН № _____

№	Артикул	Наименование	Количество
1			
2			
3			
4			
5			
6			
7			
8			
9			
10			

При предъявлении претензии к качеству товара, покупатель предоставляет следующие документы:

1. Заявление в произвольной форме, в котором указываются:
 - название организации или Ф.И.О. покупателя;
 - фактический адрес покупателя и контактный телефон;
 - название и адрес организации, производившей монтаж;
 - адрес установки оборудования;
 - основные параметры системы, в которой использовалось изделие (давление воды, температура воды, температура в помещении);
 - краткое описание дефекта.
2. Документ, подтверждающий законность приобретения изделия (накладная, квитанция, чек);
3. Акт гидравлического испытания системы, в которой монтировалось изделие;
4. Настоящий заполненный гарантийный талон.

С условиями гарантии, правилами установки и эксплуатации ознакомлен:

Название и адрес торговой организации: _____

Дата продажи: _____ Подпись покупателя: _____ Подпись продавца: _____

Штамп или печать
торговой организации

Поставщик: ООО «ЭРРОУХЭД РУС»,
191015, Россия, Санкт-Петербург,
Калужский пер. 3, каб. 27Н, info@arrow-head.ru

В связи с постоянной работой по совершенствованию изделия, повышающей его надежность и улучшающей условия эксплуатации, в конструкцию могут быть внесены незначительные изменения, не отраженные в настоящем издании.

Если вы обнаружили опечатку или неточность в данном документе, пожалуйста, сообщите нам об этом по электронной почте info@arrow-head.ru