

## Технический паспорт изделия



### Производитель:

Comer SpA

Administrative and operational headquarters:

Via Tangoni, 30

16030 Casarza Ligure Genova Italy

Legal head office:

Via Scaruglia, 21A

16040 S. Colombano Certenoli Genova Italy



# BUT10

**для технологических трубопроводов**  
**Дисковый затвор ПВХ COMER, Италия**



Паспорт разработан в соответствии с требованиями ГОСТ 2.601

## Технический паспорт изделия



### 1. Назначение и область применения

1.1 BUT10 дисковый затвор марки COMER, Италия предназначен для использования в системах промышленных трубопроводов для транспортировки технологических сред групп 1, 2, с давлением до PN12.5

### 2. Технические характеристики

№	Характеристика	Ед. изм.	Значение
1	Класс герметичности по ГОСТ 54808-2011		"А"
2	Срок службы	лет	50
3	Рабочая среда		Группы 1, 2. См. ТР ТС 032/2013
4	Номинальное давление (PN)	бар	12.5 (d<160mm) при t=20°C
5	Максимальная температура рабочей среды	°C	+60
6	Климатическое исполнение по ГОСТ 15150-69		УХЛ 4
7	Материал корпуса		ПВХ (поливинилхлорид)
8	Материал уплотнений		EPDM (этилен-пропилен каучук)
9	Материал диска		PP (Полипропилен)
10	Кол-во отверстий под крепления		8 овальных отверстий
11	Особенности ручки		Возможность перестановки на 180°, с блокирующим устройством и градуированной регулировкой в 10 промежуточных положений
12	Диаметры	мм	От 63 до 280
13	Вес	г	См. раздел 4
14	Цвет		ПВХ: темно-серый RAL 7024, PP: серый

Паспорт разработан в соответствии с требованиями ГОСТ 2.601

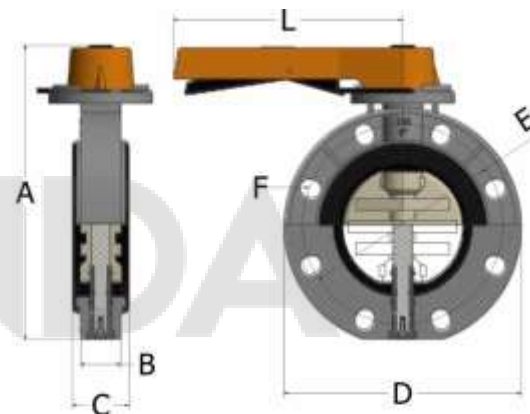
### 3. Конструкция и материалы



ПОЗ.	КОМПОНЕНТЫ	N°	MAT.
1	Втулка	3	POM
2	Уплотнительная прокладка	1	EPDM
3	Заглушка	1	POM
4	Ручка	1	U-PVC
5	Диск	1	PP
6	Устройство блокировки ручки	1	POM
7	Корпус	1	U-PVC
8	Пластина градуированной регулировки	1	POM
9	Шток	1	Сталь
10	Вставка	1	POM

Паспорт разработан в соответствии с требованиями ГОСТ 2.601

### 4. Габаритные размеры



Code	A	B	C	D	E	F	L	Gr.	Pack	Box
BUT10075	240	38	50	185	135	19,5x29,5	219	1138	2	4
BUT10090	250	40	54	191	152,5	19x26,5	239	1555	2	4
BUT10110	284	43	57,3	227	185	19x24,5	239	2220	2	4
BUT10125	325	48	67,3	255	210	21,9x27	274	3400	1	5
BUT10140	325	48	67,3	255	210	21,9x27	274	3400	1	5
BUT10160	349	48	67,5	284	239	22x25	274	3870	1	5
BUT10225	412	55	77	347	289	23x32	327	6440	1	6

Паспорт разработан в соответствии с требованиями ГОСТ 2.601



### **5. Указания по эксплуатации и техническому обслуживанию**

- 5.1 Дискový затвор ПВХ COMER должен эксплуатироваться при давлении и температурах, указанных в таблице технических характеристик изделия.
- 5.2 Овальные отверстия в корпусе дискového затвора ПВХ COMER позволяют соединять фланцы в соответствии со стандартами: EN ISO 1452; EN ISO 15493; DIN 2501; ISO 7005 – 1; EN 1092 – 1; ASTM B16.5 Cl. 150.
- 5.3 Дискový затвор ПВХ COMER не требует технического обслуживания, за исключением: ежегодный визуальный осмотр уплотнений и их замена в случае обнаружения дефектов, препятствующих надежной эксплуатации оборудования и обеспечению герметичности.

### **6. Условия хранения и транспортировки**

- 6.1 Дискový затвор ПВХ COMER должен храниться в упаковке предприятия-изготовителя в соответствии с условиями хранения по ГОСТ 15150. Дискový затвор должен быть защищен от воздействия прямых солнечных лучей.
- 6.2 Транспортировка изделия должна осуществляться в соответствии с ГОСТ Р 52779-2007.

### **7. Сертификация изделия**

- 7.1 Имеет Сертификат соответствия № РОСС ИТ.АМ05.Н06481, Сертификат соответствия № РОСС ИТ.АМ05.Н06482, Сертификат соответствия требованиям промышленной безопасности РОСС RU.31915.04ПРБ0.ОС01.01865, Свидетельство о гос. регистрации № ВУ.70.06.01.013.Е004590.08.14, Декларацию о соответствии ЕАЭС № RU-IT.OM02.B.41171



### **8. Гарантийные обязательства**

- 8.1 Изготовитель гарантирует соответствие изделий требованиям безопасности, при условии соблюдения потребителем правил использования, транспортировки, хранения, монтажа и эксплуатации.
- 8.2 Гарантия распространяется на все дефекты, возникшие по вине завода-изготовителя.
- 8.3 Гарантия не распространяется на дефекты, возникшие в случаях:
  - нарушения паспортных режимов хранения, монтажа, испытания, эксплуатации и обслуживания изделия;
  - ненадлежащей транспортировки и погрузо-разгрузочных работ;
  - наличия следов воздействия веществ, агрессивных к материалам изделия;
  - наличия повреждений, вызванных пожаром, стихией, форс – мажорными обстоятельствами;
  - повреждений, вызванных неправильными действиями потребителя;
  - наличия следов постороннего вмешательства в конструкцию изделия.
- 8.4 Изготовитель оставляет за собой право вносить в конструкцию изделия изменения, не влияющие на заявленные технические характеристики.

### **9. Производственные испытания**

- 9.1 Все дискové затворы ПВХ COMER проходят производственные испытания избыточным давлением на заводе в соответствии со стандартами.

### **10. Свидетельство о приемке товара**

- 10.1 Дискové затворы ПВХ COMER изготовлены и приняты в соответствии с действующими стандартами, действующей технической документацией и признаны годными для эксплуатации в соответствии с указанными параметрами.

Руководитель предприятия \_\_\_\_\_

М.П.

# Технический паспорт изделия



## ГАРАНТИЙНЫЙ ТАЛОН № \_\_\_\_\_

Наименование товара

**BUT10 Дисковый затвор ПВХ COMER, Италия**

№	Артикул	D	Партия №
1			

Наименование и адрес торгующей организации \_\_\_\_\_

Дата продажи \_\_\_\_\_ Подпись продавца \_\_\_\_\_

Штамп или печать  
торгующей организации

Штамп о приемке

Гарантийный срок:

По вопросам рекламаций и претензий к качеству изделий обращаться к генеральному дистрибьютору COMER в России ООО ИННОФОРМУЛА по адресу: 111396, г. Москва, ул. Фрязевская, д.4, стр.3, эт.2, оф.201, тел.: 8 495 226-02-75

Отметка о возврате или обмене товара:

\_\_\_\_\_  
\_\_\_\_\_

Дата: «\_\_» \_\_\_\_\_ 20\_\_ г. Подпись \_\_\_\_\_