

Датчики давления гидростатические врезные

Тип РПД-И-ВР

Предназначены для измерения и непрерывного преобразования уровня жидкости в открытых емкостях в унифицированный выходной сигнал постоянного тока. Присоединение с фронтальной мембраной позволяет использовать датчики для измерения давлений вязких, загрязненных или кристаллизующихся жидкостей, неагрессивных к нержавеющей стали. Применяются в системах сбора данных, автоматического контроля и управления технологическими процессами в различных отраслях промышленности

Класс точности
0,5

Корпус и штуцер
IP65, нержавеющая сталь 08X17H13M2

Диапазон измерений давлений,
м. вод. ст.

РПД-И-ВР	0...2,5 / 4 / 6 / 10 / 16 / 25 / 40 / 60 / 100 / 160
----------	------------------------------------------------------

Электрическое присоединение
Электрический разъем в пластиковом корпусе с сальниковым кабельным вводом (диаметры отверстий для кабеля см. в таблице ниже)

Диапазон рабочих температур, °С
Окружающая среда: -40...+100
Измеряемая среда: -40...+100

Резьба присоединения
G $\frac{3}{4}$ фронтальная мембрана

Межповерочный интервал
5 лет

Выходной сигнал, мА
4...20

Техническая документация
НСРП.421262.001ТУ
ГОСТ 22520-85

Напряжение питания, В
12...36

Потребляемая мощность, Вт
Не более 1

Время отклика, мс
≤5

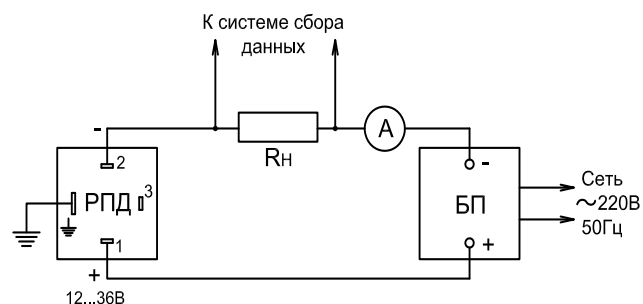
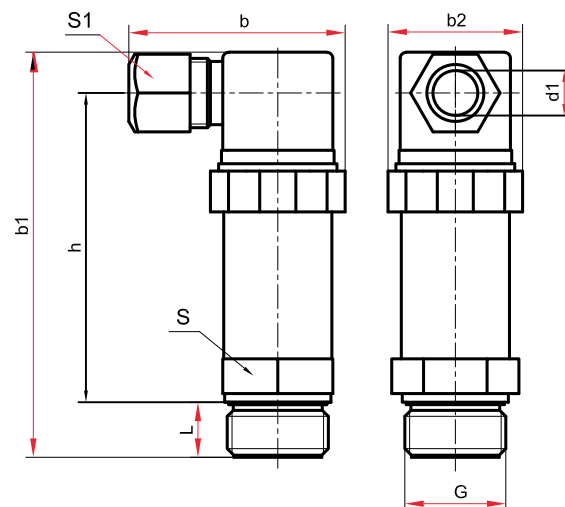
Основные размеры (мм), вес (кг)

Тип	L	b	b1	b2	h	S	S1	d1	G	Вес
РПД-И-ВР	12	54	98	34	76	27	19	7,2	G $\frac{3}{4}$	0,21

Пример обозначения: РПД-И-ВР (0-4 м вод. ст.) (4-20 мА) G $\frac{3}{4}$, 0,5

РПД-	И-	ВР	(0-4 м вод. ст.)	(4-20 мА)	G $\frac{3}{4}$	0,5
------	----	----	------------------	-----------	-----------------	-----

РПД	И	ВР	0...2,5 / 4 / 6 / 10 / 16 / 25 / 40 / 60 / 100 / 160	4...20	G $\frac{3}{4}$	0,5
Тип	Измеряемое давление избыточное	Тип присоединения врезной	Диапазон измерений давлений, м вод. ст.	Выходной сигнал, мА	Резьба присоединения	Класс точности



РПД - датчик давления измерительный гидростатический
R_н - сопротивление нагрузки
А - амперметр
БП - блок питания