

**ООО Конструкторское Бюро "АГАВА"**

620026 г. Екатеринбург, ул. Бажова, 174, 3-й этаж,

т/ф. (343) 262-92-76 (78, 87);

agava@kb-agava.ru <http://www.kb-agava.ru/>



# АГАВА

**EAC**



**ДАТЧИК-РЕЛЕ  
КОНТРОЛЯ ПЛАМЕНИ  
АДП-01**

ТУ3113-006-12334427-2004

**ПАСПОРТ**

АГСФ.421260.001 ПС /Редакция 4.4/

**Екатеринбург  
2021**

Настоящий документ распространяется на датчики-реле контроля пламени, разработанные ООО «КБ «Агава», и содержит описание конструкции изделия, правила эксплуатации, технического обслуживания, хранения и транспортирования.

## 1 ОПИСАНИЕ И РАБОТА ИЗДЕЛИЯ

### 1.1 Назначение изделия

Датчик-реле контроля пламени (далее по тексту – датчик-реле или прибор) предназначен для индикации наличия пламени и формирования дискретного сигнала для автоматики защиты.

### 1.2 Комплектность

Таблица 1

Наименование	Количество (шт.)
Датчик-реле АДП-01	1
Розетка 2РМ18КПН7Г1В1	1
Паспорт АДП 00.00.001 ПС	1
Розетка 2РМ14КПН4Г1В1 (для исполнения АДП-01.6)	1
Выносной сенсор (для исполнений АДП-01.11 (12))	1
Кабель связи (для исполнений АДП-01.11 (12))	1
Фланец АДП-01 АГСФ.716673.001 (под заказ)	1

### 1.3 Технические характеристики

1.3.1 Прибор выпускается в следующих исполнениях:

Таблица 2

Исполнение	Тип чувствительного элемента	Тип выхода
АДП-01.1	Фотодиод	Открытый коллектор
АДП-01.2	Фотодиод	Контакты реле
АДП-01.3	Фоторезистор	Открытый коллектор
АДП-01.4	Фоторезистор	Контакты реле
АДП-01.6	Контрольный электрод *	Контакты реле
АДП-01.7	Фоторезистор	Открытый коллектор
АДП-01.8	Фоторезистор	Контакты реле
АДП-01.9	Сенсор ультрафиолетовый	Открытый коллектор
АДП-01.10	Сенсор ультрафиолетовый	Контакты реле
АДП-01.11	Выносной сенсор ультрафиолетовый	Открытый коллектор
АДП-01.12	Выносной сенсор ультрафиолетовый	Контакты реле

\* В состав изделия не входит.

1.3.2 Технические характеристики датчика-реле приведены в таблице 3.

Таблица 3

Наименование параметра	Значение	
	Открытый коллектор	Контакты реле
Диапазон длин волн пламени, мкм (для исполнения АДП-01.1 (2))	0,4... 1,0	
Диапазон длин волн пламени, мкм (для исполнения АДП-01.3 (4))	1... 3,0	
Диапазон длин волн пламени, мкм (для исполнения АДП-01.7 (8))	0,25... 0,8	
Диапазон длин волн пламени, мкм (для исполнения АДП-01.9 (10, 11, 12))	0,185... 0,260	
Длина линии связи экранированным проводом, не более, метров (требование для исполнений АДП-01.6 / АДП-01.11 (12))	2/1	
Диапазон частот пульсаций пламени, Гц (кроме АДП-01.9 (10, 11, 12))	5... 30	
Время задержки срабатывания при появлении пламени, не более, сек.	0.4	
Время задержки срабатывания при погасании пламени, не более, сек.	2	
Глубина регулировки чувствительности, не менее, децибел	30	
Степень защиты по ГОСТ 14254-80	IP40	
Габариты	см. Приложение А, А1	
Вес, кг	0,125	
Максимальный коммутируемый ток, А	0,1	3
Максимальное коммутируемое постоянное напряжение, В	30	220
Максимальное коммутируемое переменное напряжение, В	–	220
Напряжение питания постоянное, В	18... 27	
Потребляемый ток, А, не более	0.04	0.055

### 1.3.3 Условия эксплуатации:

- температура окружающей среды рабочая от +5 до +60 °С;
- влажность воздуха (при температуре 35 °С) 98 %.

Датчики-реле по ГОСТ 12997-84 предназначены для эксплуатации в районах с умеренным климатом и изготавливаются в климатическом исполнении УХЛ.

## 1.4 Устройство и работа

1.4.1 Датчик-реле выполнен в виде законченного функционального узла. Габаритные размеры прибора приведены в приложении А. В корпусе прибора находится печатная плата, на которой смонтированы электронные компоненты. На задней крышке корпуса расположены выходной разъем, три светодиода и переменный резистор, предназначенный для регулировки чувствительности прибора. На передней части корпуса расположен чувствительный элемент (для исполнений АДП-01.1 (2, 3, 4, 7, 8, 9, 10)) или входной разъем (для исполнения АДП-01.6, АДП-01.11, АДП-01.12).


1.4.2 Для контроля и регулировки уровня сигнала пламени служат двухцветный светодиод V1, зеленые светодиоды V2, V3 и потенциометр  (см. рис. 1, 2). Назначение светодиодов приведено в таблице 4.

Таблица 4

Наименование	Обозначение	Цвет	Состояние выхода	Пояснения
V1	1	Красный	Разомкнут	Питание подано, пламя отсутствует
		Зеленый	Замкнут	Сигнал больше первого порогового уровня
V2	2	Зеленый	Замкнут	Сигнал больше второго порогового уровня
V3	3	Зеленый	Замкнут	Сигнал больше третьего порогового уровня

1.4.3 Электрическая схема датчика-реле состоит из чувствительно элемента (в зависимости от исполнения им может быть фотодиод, фоторезистор или ультрафиолетовый сенсор), усилителя, полосового фильтра, детектора и узла компараторов. Пульсации или излучение пламени при помощи чувствительно элемента преобразуются в электрический сигнал, который после обработки сравнивается с тремя пороговыми уровнями. Выходной сигнал датчика-реле формируется при срабатывании первого порогового уровня. Второй и третий пороговый уровень служат для настройки чувствительности прибора.

## 1.5 Маркировка

Маркировка на корпусе датчика-реле должна включать товарный знак предприятия, наименование датчика-реле, заводской номер прибора.

## 1.6 Упаковка

К заказчику датчик-реле поступает в индивидуальной упаковке, в которую также вложены эксплуатационные документы согласно комплекту поставки. Неиспользуемый датчик-реле должен храниться в этой таре.

## 2 ЭКСПЛУАТАЦИЯ ДАТЧИКА

### 2.1 Эксплуатационные ограничения

2.1.1 К работе с прибором допускаются лица, прошедшие подготовку по его эксплуатации и изучившие настоящий документ.

#### 2.1.2 ЗАПРЕЩАЕТСЯ:

- подключать источники питания напряжением постоянного тока больше 27 В и меньше 19 В;
- использовать датчик-реле не по назначению;
- использовать датчики АДП-01.1 (2, 3, 4, 7, 8) в случае попадания в поле зрения прибора элементов раскаленной футеровки (эффект светлой топки).

### 2.2 Подготовка датчика-реле к использованию

2.2.1 Закрепить датчик-реле на горелке, котле или печи, используя шпильки или винты требуемой длины с внешней резьбой М5. Для предотвращения перегрева прибора и, соответственно, выхода его из строя, рекомендуется дополнительно использовать фланец АДП-01 АГСФ.716673.001 (см. рис. 3, 11 в приложении А).



2.2.2 Подключить датчик-реле к внешнему устройству в соответствии со схемами, приведенными в Приложении А: П2, П3, П4, П5.

2.2.3 Подать питание.

**Примечание.** Прибор должен быть расположен в зоне прямой видимости контролируемого пламени (для исполнений АДП-01.1 (2, 3, 4, 7, 8, 9, 10, 11, 12), для установки воспользуйтесь рекомендациями в Приложении Б.

### 2.3 Использование изделия

2.3.1 Регулировка прибора во время пусконаладочных работ производится следующим образом:

- 1) установите максимальную чувствительность (поверните ось потенциометра -  + по часовой стрелке до упора);
- 2) разожгите котел;
- 3) вращением оси потенциометра -  + добейтесь, чтобы светодиод V1 при наличии пламени запальника устойчиво светился зеленым светом (светодиоды V2 и V3 предназначены для количественной оценки уровня сигнала).

2.3.2 Эксплуатация датчика на двухгорелочных и многогорелочных котлоагрегатах требует обеспечения избирательности датчика по отношению к неконтролируемым горелкам и общему факелу котла. Такой избирательности следует добиваться ориентацией оси датчика на источник пламени и регулировкой чувствительности прибора. Дополнительно возможно применение диафрагм для уменьшения чувствительности, тубусов для сужения поля зрения и т. п. Эта настройка производится во время проведения пусконаладочных работ.

- 2.3.3 Датчики АДП-01.1 (2, 3, 4, 7, 8) применяются только на черной топке. Если в поле зрения датчика попадают раскаленные светящиеся элементы (футеровка, детали горелки и т. д.) следует использовать датчики АДП-01.9 (10, 11, 12) или АДП-01.6.
- 2.3.4 При голубом свете факела чувствительность датчиков АДП-01.1 (2) существенно снижена, поэтому рекомендуется использовать АДП-01.9 (10, 11, 12).
- 2.3.5 В тех случаях, когда возможны выбросы факельного пламени, при установке датчика рекомендуется использование защитного стекла. Для АДП-01.9 (10, 11, 12) стекло должно быть кварцевым.
- 2.3.6 Для обеспечения помехоустойчивости заднюю крышку прибора необходимо заземлить.
- 2.3.7 Возможные неисправности датчика-реле и способы их устранения приведены в таблице 5.

Таблица 5

Наименование неисправности, внешние проявления	Вероятная причина	Способ устранения
При подаче электропитания не горит ни один из светодиодов	Обрыв в цепях электропитания	Устранить обрыв
При наличии пламени светодиод V1 горит красным цветом, светодиоды V2 и V3 не горят	Загрязнена поверхность оптического элемента	Очистить поверхность оптического элемента
Светодиоды V1...V3 светятся нормально, но не формируется выходной сигнал	1. Обрыв в цепях выходного сигнала 2. Отказ электронного узла	1 Устранить обрыв 2 Заменить электронный узел или отказавший датчик

### **3 ТЕХНИЧЕСКОЕ ОБСЛУЖИВАНИЕ**

Каждые две недели необходимо очищать поверхность датчика, обращенную в сторону пламени, мягкой тканью, смоченной водой или спиртовым раствором.

### **4 ПРОВЕРКА ДАТЧИКА-РЕЛЕ**

Исправность изделия должна проверяться не реже одного раза в месяц.

4.1 Проверку состояния приборов, оснащенных фотодатчиками можно осуществить следующим образом.

- 1) Снимите прибор с горелки или котла.
  - 2) При помощи зажигалки, удаленной от датчика на расстояние 30–50 см симитируйте пламя горелки.
  - 3) Убедитесь в том, что светодиоды V1...V3 последовательно начинают светиться зеленым цветом при приближении источника пламени к датчику и выходной каскад переходит в замкнутое состояние.
- 4.2 Проверку состояния приборов, предназначенных для работы с ионизационным датчиком, проводить следующим образом.
- 1) Подайте питание на прибор, как это указано в одной из схем, приведенных в приложениях А2, А3
  - 2) Соберите схему, приведенную в приложении А5.

- 3) Для проверки максимальной чувствительности поверните ось потенциометра, расположенного на задней стенке прибора, по часовой стрелке до упора. Подайте с генератора сигнал частотой 15 Гц. Загорание первого светодиода зеленым цветом должно происходить в момент достижения сигналом на выходе генератора величины 160–170 мВ.
- 4) Для проверки подавления помехи на частоте 50 Гц повторите действия, описанные в предыдущем пункте, установив частоту на выходе генератора равную 50 Гц. Загорание первого светодиода зеленым цветом должно происходить в момент достижения сигналом на выходе генератора величины 1,4 В.

## **5 ХРАНЕНИЕ**

Приборы должны храниться в штатной упаковке в отапливаемом вентилируемом помещении при температуре воздуха от +5 до +40 °С и относительной влажности до 80 %.

## **6 ТРАНСПОРТИРОВАНИЕ**

Транспортирование приборов может производиться любым видом транспорта при условии защиты упаковки от прямого попадания атмосферных осадков и при температуре окружающей среды от -50 до +50 °С. Транспортирование в самолете должно производиться в отапливаемых герметизированных отсеках.

## **7 УТИЛИЗАЦИЯ**

Датчик-реле не содержит драгметаллов и после окончания срока его эксплуатации следует произвести утилизацию прибора по соответствующим правилам эксплуатирующей организации.

## **8 ГАРАНТИИ ИЗГОТОВИТЕЛЯ**

- 8.1 Изготовитель гарантирует соответствие прибора техническим условиям при соблюдении условий эксплуатации, транспортировки, хранения и монтажа.
- 8.2 Гарантийный срок эксплуатации 24 месяца со дня продажи.
- 8.3 В случае выхода датчика из строя в течение гарантийного срока, при условии соблюдения правил эксплуатации, транспортировки и хранения, изготовитель осуществляет бесплатный ремонт датчика или его замену. Гарантийный ремонт осуществляется по адресу: 620026, г. Екатеринбург, ул. Бажова, 174, 3-й этаж, ООО «КБ «Агава»
- 8.4 Изготовитель обеспечивает ремонт и техническое обслуживание в течение всего срока их производства, а после снятия с производства – в течение двух лет.

## ПРИЛОЖЕНИЕ А

## А1 Габаритные размеры прибора

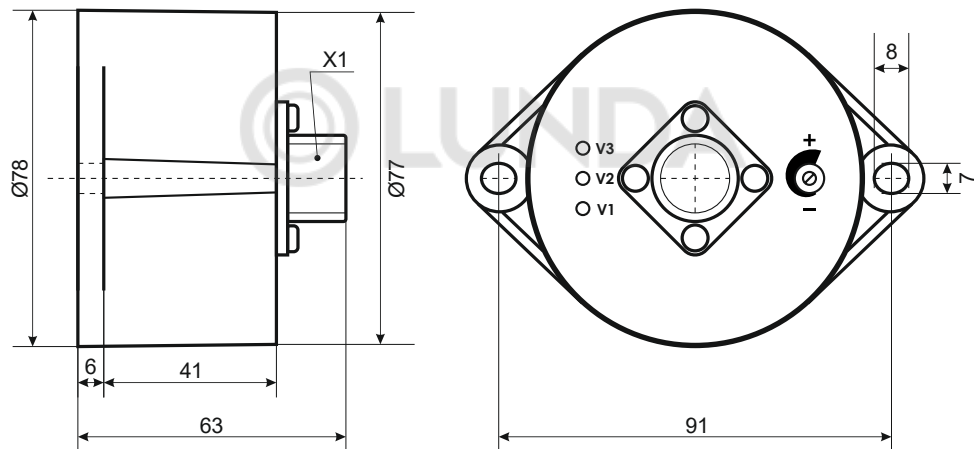


Рис. 1

Габаритные размеры датчика-реле для исполнений: АДП-01.1 (2, 3, 4, 7, 8, 9, 10)

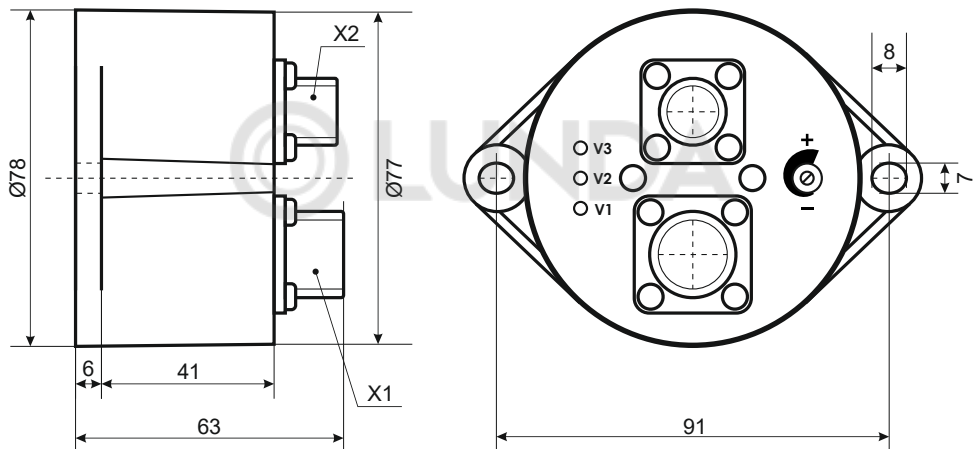


Рис. 2

Габаритные размеры датчика-реле для исполнения АДП-01.6 (11, 12)

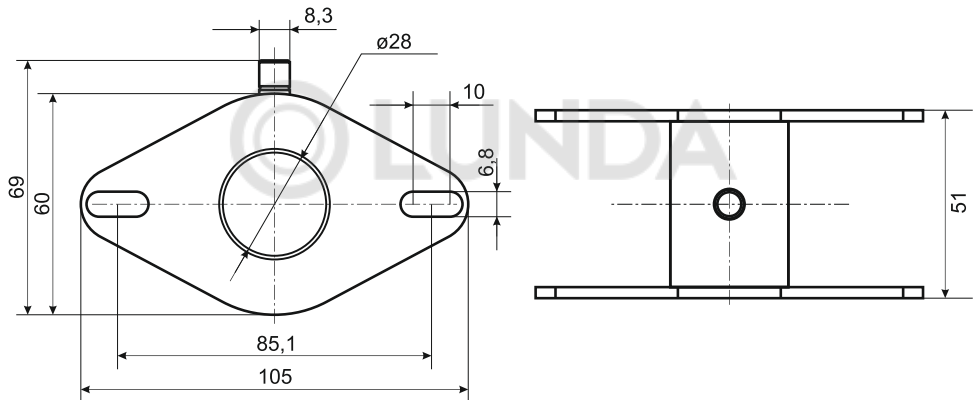


Рис. 3  
Фланец АДП-01 АГСФ.716673.001

Выносной сенсор

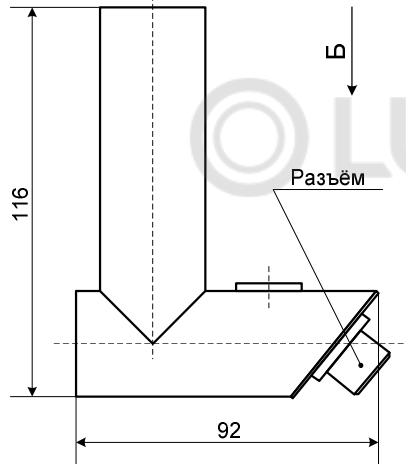


Рис. 4

Габаритные размеры

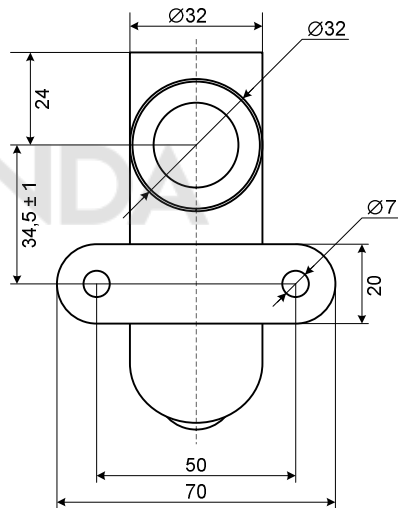


Рис. 5

Вид Б. Присоединительные размеры

A2 Схема подключения питания и выходов приборов АДП-01.1, АДП-01.3, АДП-01.7, АДП-01.9, АДП-01.11

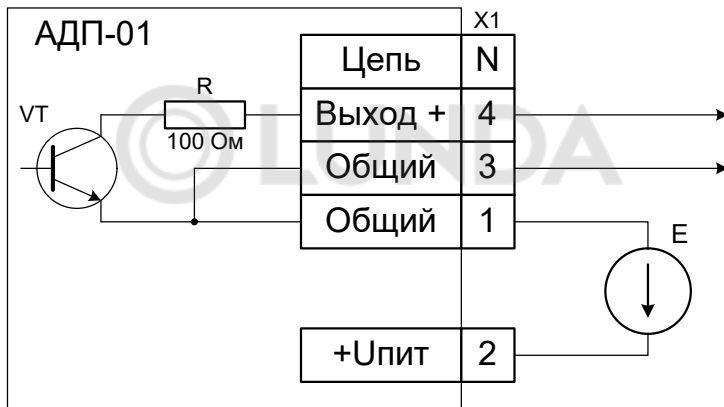


Рис. 6

На схеме:

VT – выходной транзистор BC817;

R – резистор 100 Ом;

E – источник постоянного напряжения 18–27 В, ток не менее 50 мА

А3 Схема подключения питания и выходов приборов АДП-01.2, АДП-01.4, АДП-01.6, АДП-01.8, АДП-01.10, АДП-01.12

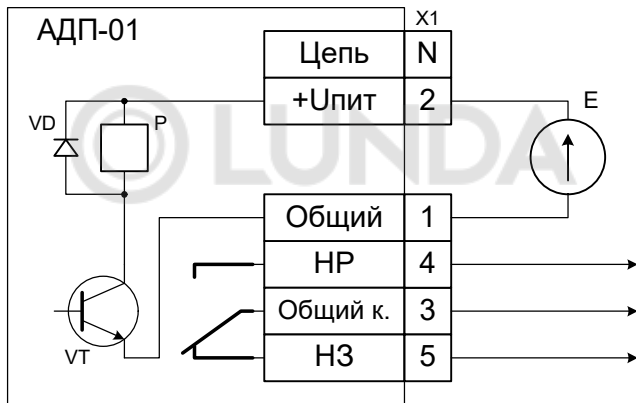


Рис. 7

На схеме:

VT – выходной транзистор BC817;

VD – диод LL4148;

P – реле BS-115C-12 A 24 V;

E – источник постоянного напряжения 18–27 В, ток не менее 75 мА.

А4 Схема подключения выносного сенсора, для приборов АДП-01.11(12)

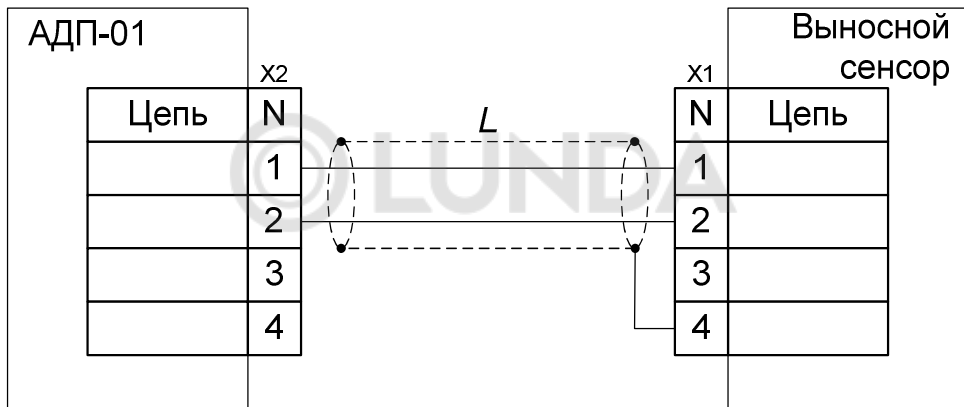


Рис. 8

На схеме:

$L$  – кабель связи, длина кабеля не более 1 м

## А5 Схема подключения контрольного электрода к приборам АДП-01.6

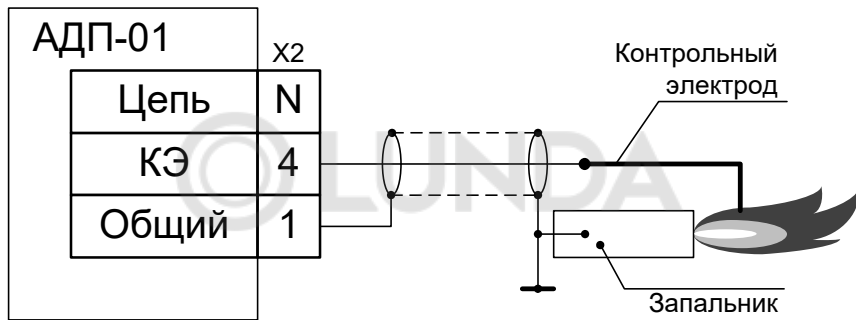


Рис. 9

## А6 Схема подключения имитатора ионизационного датчика

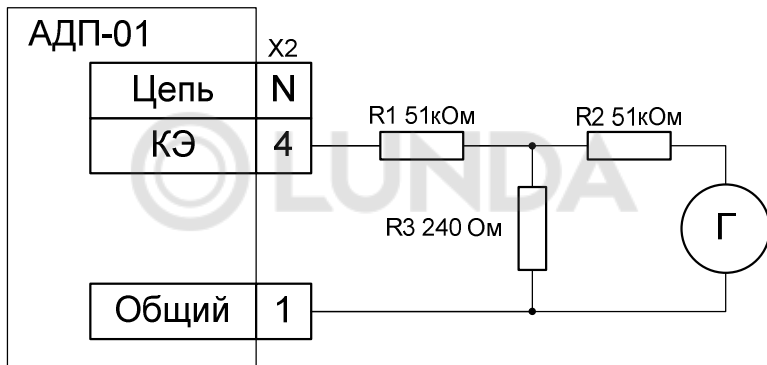
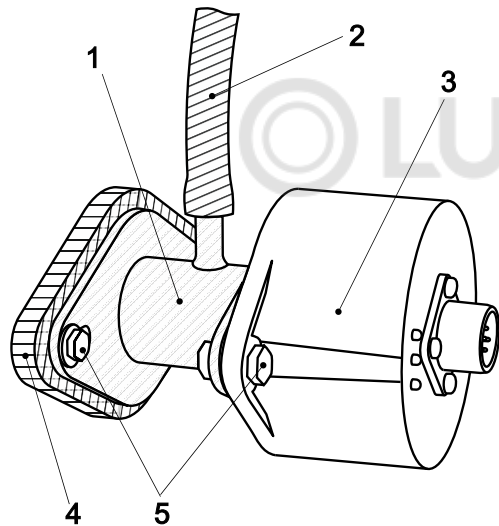


Рис. 10

На схеме:

Г – генератор звуковой частоты

**А7** Пример монтажа датчика АДП-01 с использованием фланца АДП-01 АГСФ.716673.001



На рисунке:

- 1 – фланец АДП-01 АГСФ.716673.001;
- 2 – линия подачи воздуха для охлаждения;
- 3 – датчик АДП-01;
- 4 – установочная площадка визирного окна горелки;
- 5 – крепеж (болты, гайки, шайбы, шпильки и т. п.)

Рис. 11

## ПРИЛОЖЕНИЕ Б

### РЕКОМЕНДАЦИИ ПО ПРИМЕНЕНИЮ ОПТИЧЕСКИХ ДАТЧИКОВ ПЛАМЕНИ ТИПА АДП

Для достижения наилучших результатов в обеспечении селективного контроля пламени не следует полагаться только на возможности датчика. В отдельных случаях селективность контроля пламени можно обеспечить, устанавливая визирные трубы датчиков так, как показано на рисунках 12...14:

- для двухгорелочных котлов, например, для котлов ДКВР – см. рис. 12;
- для трехгорелочных котлов, с двухъярусным расположением горелок (например, для котлов КВГМ) – на первом ярусе идентично рис. 12, на втором ярусе – см. рис. 13;
- для четырехгорелочных двухъярусных котлов – на каждом ярусе идентично рис. 12.

Для топок с оппозитным расположением горелок визирная труба для датчиков должна быть направлена таким образом, чтобы зона визирования находилась за окрестностью зоны пламени противоположной горелки при погашенной контролируемой горелке – см. рис. 14.

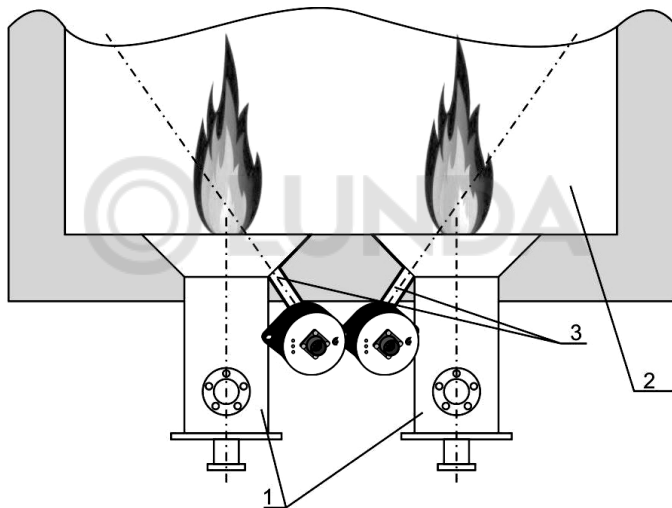


Рис. 12 – Расположение визирных труб для датчиков пламени на двухгорелочных котле.

1 – горелки, 2 – топка, 3 – визирные трубы

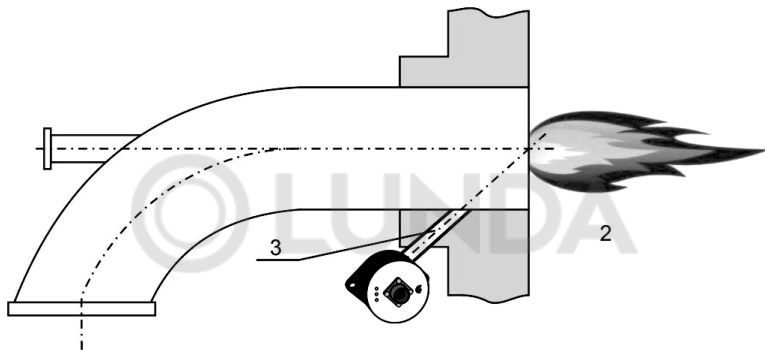


Рис. 13 – Схема установки визирной трубы на втором ярусе трехгорелочного двухъярусного котла (например, котел КВГМ).  
1 – горелки, 2 – топка, 3 – визирная труба.

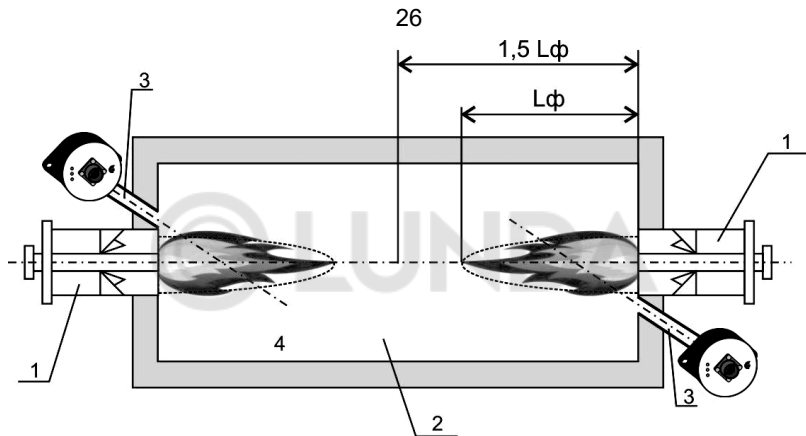


Рис. 14 – Расположение визирных труб в двухгорелочной топке с оппозитным расположением горелок.

1 – горелка, 2 – топка, 3 – визирные трубы,  
4 – зона визирования,  $L\phi$  – длина пламени

Неустойчивая регистрация пламени может наблюдаться при отрыве пламени либо при неустойчивой стабилизации пламени, например, в холодное время года для горелок с «вялым» пламенем. В этом случае для устойчивой регистрации пламени можно рекомендовать изменение угла установки визирной трубы, направление которой определяется при наладочных работах.

Установка визирных труб для датчиков пламени строго на оси либо в зоне в окрестности оси горелки для горелок с интенсивной закруткой воздушного потока и с подачей горючего газа по направлению от оси горелки на ее периферию (например, горелки ГГВ, ГГРУ, ГМУ, горелки паровых энергетических котлов) может привести к неустойчивой регистрации пламени. Для таких горелок не рекомендуется установка визирных труб по оси горелки либо в малой окрестности возле оси горелки и рекомендуется направление визирной трубы в зону смешения закрученного воздушного потока и струй горючего газа – см. рис. 15.

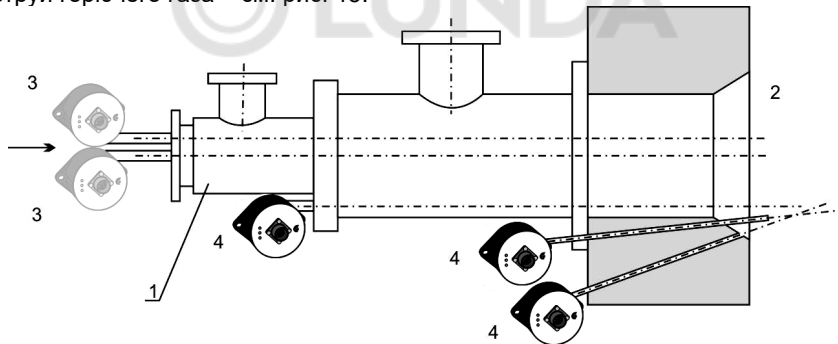
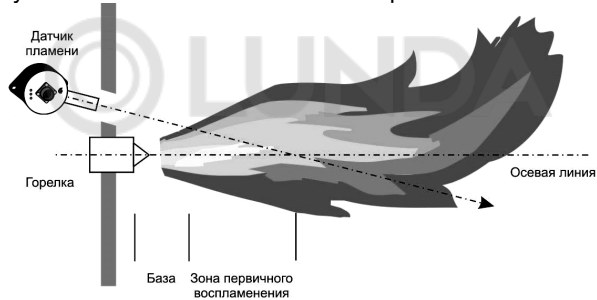


Рис 15 – Схема установки датчиков на паровых энергетических котлах, также на горелках ГГВ, ГГРУ, ГМУ.

1 – горелка, 2 – топка, 3 – не рекомендуемое расположение визирных труб,  
4 – рекомендуемое расположение визирных труб

Наиболее удачным расположением визирной трубы для датчиков пламени АДП–01.9 и АДП–01.10 следует считать такое расположение, при котором в зону наблюдения датчика попадает область с максимальным выделением ультрафиолета (первая треть факела – см. рис. 16). Для датчиков АДП-01.11, АДП-01.12 на рисунке вместо датчика пламени устанавливается выносной сенсор.



Расположение датчика относительно контролируемого пламени.



Рис. 16 – Расположение датчика относительно пламени и вид на пламя через визирную трубу

Наиболее удачным расположением визирной трубы для датчиков АДП–01.1 (2, 3, 4, 7, 8) следует считать такое расположение, при котором в зону наблюдения датчика попадает область с максимальными пульсациями светимости пламени, а пульсации фонового излучения (футеровка и прочие нагретые элементы котла или горелки) минимальны.

При эксплуатации датчиков АДП–01.1 (2, 3, 4, 7, 8) на горелках, имеющих так называемые «прозрачное» или «бесцветное» пламя, может возникнуть проблема неустойчивой регистрации пламени. Это явление может протекать следующим образом. При розжиге горелки датчик надежно регистрирует пламя, а по истечении некоторого времени регистрация пламени становится неустойчивой либо исчезает полностью. Это связано с тем, что при прогреве футеровки температура подаваемых в горелку воздуха и газа увеличивается, несколько увеличивается также температура продуктов сгорания. При этом возрастает вязкость продуктов сгорания, факел «успокаивается» (т. е. ламинаризуется вследствие повышения вязкости продуктов сгорания), амплитуда пульсаций яркости значительно снижается, а в некоторых случаях пульсации яркости могут исчезнуть. Такие явления могут наблюдаться при эксплуатации горелок БИГ, ГНП, ГТН, ГР, ГПП, в некоторых печах подогрева нефти.

В этом случае для повышения надежности регистрации пламени рекомендуем заменить направления установки визирной трубы датчика с бокового на осевой – см. рис. 17. Можно также рекомендовать замену датчика АДП–01.1 (2, 3, 4, 7, 8) на датчик пламени типа АДП–01.9 (10, 11, 12), регистрирующий пламя в ультрафиолетовой области спектра. При этом на место датчика пламени, для АДП–01.11 (12), устанавливается выносной сенсор.

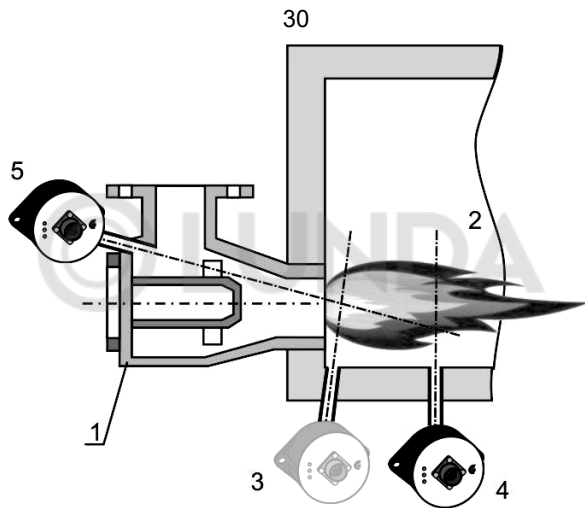


Рис. 17 – Схема установки визирных труб для горелок с «бесцветным» («невидимым») пламенем.

1 – горелка (например, горелка ГНГ), 2 – топка, 3, 4, 5 – варианты установки визирных труб (3 – не рекомендуется, 4, 5 – рекомендуется)

**СВИДЕТЕЛЬСТВО О ПРИЕМКЕ, УПАКОВЫВАНИИ И ПРОДАЖЕ**

Прибор АДП-01. Зав. № \_\_\_\_\_

соответствует техническим условиям  
ТУ 3113-006-12334427-2004  
и признан годным к эксплуатации.



Дата выпуска \_\_\_\_\_

Подпись и штамп ОТК \_\_\_\_\_

М.П.

Дата упаковывания и продажи \_\_\_\_\_



---

©1992–2021 г. Конструкторское бюро «Агава»  
Использование приведенных в настоящем документе материалов  
без официального разрешения КБ «Агава» запрещено.  
Все права защищены.