

ОЕМ датчик давления Для промышленного применения Модели O-10 (T), O-10 (5)

WIKА типовой лист PE 81.65



Другие сертификаты
приведены на стр. 11

Применение

- Гидравлические и пневматические системы
- Насосы и компрессоры
- Машиностроение
- Инженерные сети

Особенности

- Диапазоны измерения от 0 ... 6 до 0 ... 600 бар
- Нелинейность 0,5 %
- Стандартные промышленные сигналы
- Электрические соединения: Угловой разъем формы А и С, круглый разъем M12 x 1, разъемы серии Metri-Pack 150, выходной кабель длиной 2 м экранированный или неэкранированный
- Большой выбор технологических присоединений различных международных стандартов



Датчик давления модели O-10 (T)

Описание

Датчик давления модели O-10 предназначен для широкого круга промышленных применений. Модель O-10 отличается большим выбором технологических и электрических соединений, а также все типовые диапазоны давления и виды выходных сигналов.

В применениях с водой в качестве измеряемой среды рекомендуется использовать версию с 5-кратной перегрузочной способностью в сочетании с герметичным корпусом, защищающим от воздействия конденсата.

Благодаря своим техническим характеристикам, функциям и цене данный датчик давления идеально подходит для OEM применений при годовом объеме более 1000 штук каждого артикула.

Соответственно, минимальная партия для заказа составляет 50 штук каждого артикула.

Модель O-10 разработана специально под требования мирового рынка. Датчик давления выполняет измерения в международных единицах и поставляется с соответствующими нормативными документами для продажи на территории Северной Америки и России.

Дополнительно необходимо отметить, что модель O-10 может поставляться с маркировкой по спецификации заказчика (например, логотипом компании и обозначением прибора).

Варианты исполнения

Модель O-10 (Т)

Стандартная версия

Модель O-10 (5)

С 5-кратной перегрузочной способностью и герметичным корпусом.

Для применений с водой в качестве измеряемой среды рекомендуется обеспечивать 5-кратную перегрузочную способность для защиты от гидроудара и герметичный корпус для защиты от конденсата.

Диапазоны измерения, модель O-10 (Т)

Избыточное давление							
бар	0 ... 6 ¹⁾²⁾	0 ... 10 ¹⁾²⁾	0 ... 16	0 ... 25	0 ... 40	0 ... 60	0 ... 100
	0 ... 160	0 ... 250	0 ... 400	0 ... 600			
psi	0 ... 100 ¹⁾²⁾	0 ... 160	0 ... 200	0 ... 250	0 ... 300	0 ... 400	0 ... 500
	0 ... 600	0 ... 750	0 ... 800	0 ... 1000	0 ... 1500	0 ... 2000	0 ... 3000
	0 ... 4000	0 ... 5000	0 ... 6000	0 ... 7500	0 ... 8000		

Вакуум и мановакууметрическое давление						
бар	-1 ... +5 ²⁾	-1 ... +9 ²⁾	-1 ... +15	-1 ... +24	-1 ... +39	-1 ... +59
psi	-30 inHg ... +100 ²⁾	-30 inHg ... +160	-30 inHg ... +200	-30 inHg ... +300	-30 inHg ... +500	

1) Погрешность измерения нулевого сигнала $\leq \pm 0,7\%$ от ВПИ

2) Нелинейность $\leq \pm 0,6\%$ от ВПИ BFSL

Указанные диапазоны также могут измеряться в кг/см², кПа и МПа.

Другие диапазоны измерения по запросу.

Перегрузка

2-кратная (3-кратная по запросу)

Герметичность по вакууму

Да

Диапазоны измерения, модель O-10 (5)

Избыточное давление					
бар	0 ... 6	0 ... 10	0 ... 16	0 ... 25	0 ... 40
psi	0 ... 100	0 ... 200	0 ... 500		

Вакуум и мановакууметрическое давление	
бар	-1 ... +5
psi	-30 inHg ... +100

Другие диапазоны измерения по запросу

Перегрузка

5-кратная

Герметичность по вакууму

Да

Выходные сигналы, модель O-10 (Т)

Тип сигнала	Сигнал
Токовый (2-проводная схема)	4 ... 20 мА
По напряжению (3-проводная схема)	0,5 ... 4,5 В пост. тока
	0 ... 5 В пост. тока
	1 ... 5 В пост. тока
	0 ... 10 В пост. тока
Логометрический (3-проводная схема)	0,5 ... 4,5 В пост. тока

Другие выходные сигналы по запросу

Нагрузка в Омах

Токовый выход

(2-проводная схема): \leq (напряжение питания - 8 В) / 0,02 А

Выход напряжения

(3-проводная схема): $>$ максимальный выходной сигнал / 1 мА

Логометрический выходной

сигнал (3-проводная схема): $>$ 4,5 кОм

Выходные сигналы, модель O-10 (5)

Тип сигнала	Сигнал
Токовый (2-проводная схема)	4 ... 20 мА
По напряжению (3-проводная схема)	0,5 ... 4,5 В пост. тока
	1 ... 5 В пост. тока
Логометрический (3-проводная схема)	0,5 ... 4,5 В пост. тока

Другие выходные сигналы по запросу

Нагрузка в Омах

Токовый выход

(2-проводная схема): \leq (напряжение питания - 8 В) / 0,02 А

Выход напряжения

(3-проводная схема): $>$ максимальный выходной сигнал / 1 мА

Логометрический выходной

сигнал (3-проводная схема): $>$ 4,5 кОм

Источник питания

Напряжение питания

Напряжение питания зависит от выбранного выходного сигнала.

4 ... 20 мА:	8 ... 30 В пост. тока
0,5 ... 4,5 В пост. тока В:	8 ... 30 В пост. тока
0 ... 5 В пост. тока:	8 ... 30 В пост. тока
1 ... 5 В пост. тока:	8 ... 30 В пост. тока
0 ... 10 В пост. тока:	14 ... 30 В пост. тока
0,5 ... 4,5 В пост. тока В (логометрический):	4,5 ... 5 В пост. тока

Питание датчика давления должно осуществляться от электрической цепи с ограничением мощности в соответствии с разделом 9.4 стандарта UL/EN/IEC 61010-1 или LPS стандарта UL/EN/IEC 60950-1 или по классу 2 в соответствии с UL1310/UL1585 (NEC или CEC). Источник питания должен сохранять работоспособность на высоте более 2000 м над уровнем моря, если датчик давления используется на этой высоте.

Суммарный потребляемый ток

Токовый выход: Соответствует величине выходного токового сигнала (4 ... 20 мА), максимум 25 мА

Выход напряжения: 5 мА

Нормальные условия (по IEC 61298-1)

Температура

15 ... 25 °C (59 ... 77 °F)

Атмосферное давление

860 ... 1060 мбар (12,5 ... 15,4 psi)

Влажность

45 ... 75 %

Напряжение питания

Токовый выход:	14 В пост. тока
Выход напряжения:	24 В пост. тока
Логометрический выходной сигнал:	5 В пост. тока

Номинальное положение

Калибровка в вертикальном монтажном положении с технологическим присоединением, направленным вниз.

Время отклика

Время выхода на режим

< 2 мс

Характеристики погрешности, модель O-10 (T)

Нелинейность (по IEC 61298-2)

$\leq \pm 0,5$ % от ВПИ BFSL

В некоторых диапазонах измерения нелинейность отличается от указанной, см. раздел “Диапазоны измерения O-10 (T)”.

Погрешность измерения нулевого сигнала

$\leq \pm 0,5$ % от ВПИ

В некоторых диапазонах погрешность измерения отличается от указанной, см. раздел “Диапазоны измерения модель O-10 (T)”.

Погрешность при нормальных условиях

$\leq \pm 1,2$ % от ВПИ

Температурная ошибка при 0 ... 80 °C (32 ... 176 °F)

$\leq \pm 1,5$ % от ВПИ

Долговременная стабильность

$\leq \pm 0,3$ % от ВПИ/год

Характеристики погрешности, модель O-10 (5)

Нелинейность (по IEC 61298-2)

$\leq \pm 0,5$ % от ВПИ BFSL

Погрешность измерения нулевого сигнала

$\leq \pm 1$ % от ВПИ

Погрешность при нормальных условиях

$\leq \pm 2,0$ % от ВПИ

Температурная ошибка при 0 ... 80 °C (32 ... 176 °F)

Усредненный температурный коэффициент нулевой точки

Типовое значение: 0,3 % от ВПИ/10 К

Максимум: 0,6 % от ВПИ/10 К

Усредненный температурный коэффициент диапазона измерения

$\leq \pm 0,1$ % от ВПИ/10 К

Долговременный дрейф

$\leq \pm 0,2$ % от ВПИ/год

Условия эксплуатации, модель O-10 (T)

Пылевлагозащита (по IEC 60529)

Значения степени пылевлагозащиты приведены “Электрические соединения, модель O-10 (T)”

Указанная степень пылевлагозащиты применима только при подключенной ответной части разъема, имеющей соответствующую степень пылевлагозащиты.

Виброустойчивость (по IEC 60068-2-6)

20 g (20 ... 2000 Гц, 120 минут)

Ударопрочность (по IEC 60068-2-27)

40 g (6 мс), механический удар

Срок службы

10 миллионов циклов нагрузки

Тест на свободное падение

Выдерживает падение на бетонный пол с высоты 1 м

Допустимая температура

Измеряемой среды: -30 ... +100 °C (-22 ... 212 °F)

Окружающей среды: -30 ... +100 °C (-22 ... 212 °F)

Хранения: -30 ... +100 °C (-22 ... 212 °F)

Условия эксплуатации, модель O-10 (5)

Пылевлагозащита (по IEC 60529)

Значения степени пылевлагозащиты приведены “Электрические соединения, модель O-10 (5)”

Указанная степень пылевлагозащиты применима только при подключенной ответной части разъема, имеющей соответствующую степень пылевлагозащиты.

Виброустойчивость (по IEC 60068-2-6)

20 g (20 ... 2000 Гц, 120 мин.)

Ударопрочность (по IEC 60068-2-27)

40 g (6 мс), механический удар

Срок службы

10 миллионов циклов нагрузки

Тест на свободное падение

Выдерживает падение на бетонный пол с высоты 1 м

Допустимая температура

Измеряемой среды: -40 ... +100 °C (-40 ... 212 °F)

Окружающей среды: -25 ... +80 °C (-13 ... 176 °F)

Хранения: -25 ... +80 °C (-13 ... 176 °F)

Другие диапазоны температур по запросу

Технологические присоединения

Стандарт	Размер резьбы
EN 837	G 1/8 B ²⁾
	G 1/4 B
	G 1/4 внутренняя резьба
	G 3/8 B
DIN 3852-E	G 1/4 A ^{1) 3) 4)}
	M14 x 1,5 ³⁾
ANSI/ASME B1.20.1	1/8 NPT ²⁾
	1/4 NPT ¹⁾
	1/4 NPT внутренняя резьба
SAE J514 E	7/16-20 UNF-2A уплотнительное кольцо BOSS ^{1) 3)}
	9/16-18 UNF-2A уплотнительное кольцо BOSS ³⁾

1) Опционально: пневматический порт диаметром 6 мм / 0,6 мм / 0,3 мм по запросу.

2) Максимальный диапазон измерения 0 ... 400 бар.

3) Минимально допустимая температура измеряемой среды -30 °C (-22 °F), также для модели O-10 (5)

4) Максимальная перегрузка 600 бар

Все технологические присоединения стандартно поставляются с пневматическим портом диаметром 3,5 мм.

Уплотнения

Технологическое присоединение в соответствии со стандартом	Стандартно	Опционально
DIN 3852-E	NBR ¹⁾	FPM/FKM ²⁾
SAE J514 E	FPM/FKM ²⁾	-

1) Минимально допустимая температура измеряемой и окружающей среды -30 °C (-22 °F)

2) Минимально допустимая температура измеряемой и окружающей среды -15 °C (5 °F)

Уплотнения, перечисленные в колонке “Стандартно”, входят в комплект поставки.

Материалы

Части, не контактирующие с измеряемой средой

- Нержавеющая сталь 316L
- PBT GF 30
- Материал кабеля (кабельный вывод) ПВХ

Части, контактирующие с измеряемой средой

- Нержавеющая сталь 316L
 - 13-8 PH
 - Материалы уплотнений приведены в разделе “Технологические присоединения”
- По запросу поставляются версии без масла и жира.

Электрические соединения, модель O-10 (Т)

Электрические соединения	Пылевлагозащита	Поперечное сечение проводников	Диаметр кабеля	Длина кабеля
Угловой разъем DIN 175301-803 А	IP65	-	-	-
Угловой разъем DIN 175301-803 С	IP65	-	-	-
Круглый разъем M12 x 1 (4-контактный)	IP67	-	-	-
Разъем Delphi Metri-Pack серии 150 (3-контактный) ¹⁾	IP67	-	-	-
Кабельный вывод, неэкранированный ²⁾	IP67	0,14 мм ²	3,4 мм	2 м, 5 м
Кабельный вывод, экранированный	IP67	0,14 мм ²	4,3 мм	2 м, 5 м

1) Для модели O-10 (Т) поставляется только в диапазоне измерения 0 ... 60 бар

2) До макс. 80 °C (176 °F)

Указанная степень пылевлагозащиты (по IEC 60529) применима только при подключенной ответной части разъема, имеющей соответствующую степень пылевлагозащиты.

Ответные части разъема не входят в комплект поставки, но доступны к заказу в качестве аксессуаров.

Другие присоединения по запросу

Защита от короткого замыкания

S+ вместо 0V

Защита от обратной полярности

UB вместо 0V

Защита от повышенного напряжения

36 В пост. тока

Напряжение пробоя изоляции

750 В пост. тока



Электрические соединения, модель O-10 (5)

Электрические соединения	Пылевлагозащита	Поперечное сечение проводников	Диаметр кабеля	Длина кабеля
Круглый разъем M12 x 1 (4-контактный)	IP65	-	-	-
Разъем Delphi Metri-Pack серии 150 (3-контактный) ¹⁾	IP67	-	-	-
Кабельный вывод, неэкранированный ¹⁾	IP67	0,14 мм ²	3,4 мм	2 м, 5 м

1) До макс. 80 °C (176 °F)

Указанная степень пылевлагозащиты (по IEC 60529) применима только при подключенной ответной части разъема, имеющей соответствующую степень пылевлагозащиты.

Ответные части разъема не входят в комплект поставки, но доступны к заказу в качестве аксессуаров.

Защита от короткого замыкания

S+ вместо 0V

Защита от обратной полярности

UB вместо 0V

Защита от повышенного напряжения

36 В пост. тока

Напряжение пробоя изоляции

750 В пост. тока

Схемы соединений

Угловой разъем DIN 175301-803 A ^{1) 3)}			
		2-проводная схема	3-проводная схема
	UB	1	1
	0V	2	2
	S+	-	3

Круглый разъем M12 x 1 ^{1) 2) 3)}			
		2-проводная	3-проводная схема
	UB	1	1
	0V	3	3
	S+	-	4

Кабельный вывод, неэкранированный ^{1) 2) 3)}			
		2-проводная схема	3-проводная схема
	UB	коричневый (BN)	коричневый (BN)
	0V	зеленый (GN)	зеленый (GN)
	S+	-	белый (WH)

Угловой разъем DIN 175301-803 C ^{1) 3)}			
		2-проводная схема	3-проводная схема
	UB	1	1
	0V	2	2
	S+	-	3

Разъем Delphi Metri-Pack серии 150 (3-контактный) ^{1) 2) 3)}			
		2-проводная	3-проводная схема
	UB	B	B
	0V	A	A
	S+	-	C

Кабельный вывод, экранированный ^{1) 3)}			
		2-проводная схема	3-проводная схема
	UB	коричневый (BN)	коричневый (BN)
	0V	синий (BU)	синий (BU)
	S+	-	черный (BK)

1) Применимо к модели O-10 (Т)

2) Применимо к модели O-10 (Б)

3) Версия с соединенным экраном по запросу

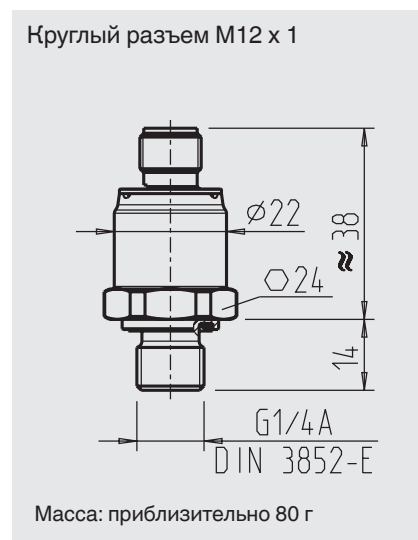
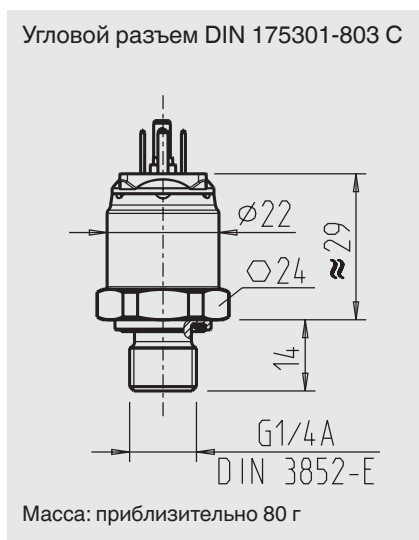
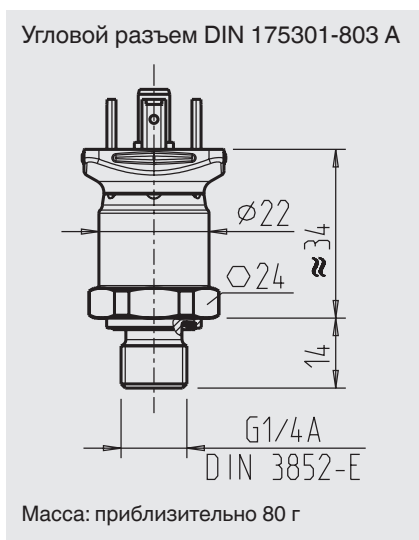
Условные обозначения

UB Положительная клемма питания

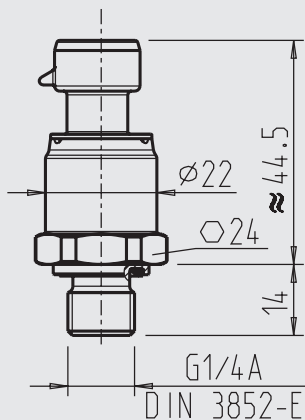
0V Отрицательная клемма питания

S+ Положительная клемма выхода

Размеры в мм

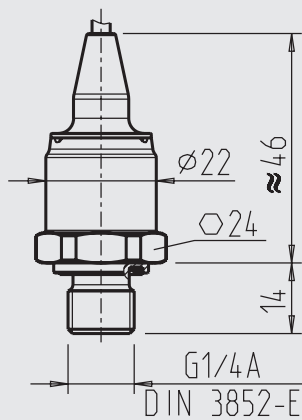


Разъем Delphi Metri-Pack серии 150

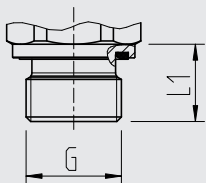


Масса: приблизительно 80 г

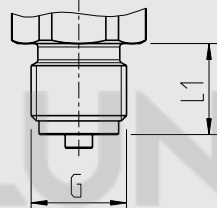
С кабельным выводом



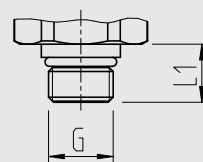
Масса: приблизительно 80 г



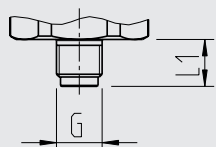
G	L1
G 1/4 A DIN 3852-E	14
M14 x 1.5 DIN 3852-E	14



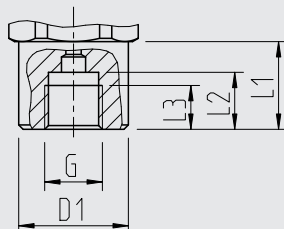
G	L1
G 1/4 B EN 837	13
G 3/8 B EN 837	16



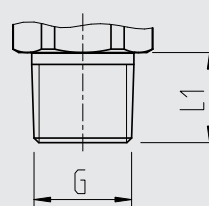
G	L1
9/16-18 UNF BOSS	13
7/16-20 UNF BOSS	12



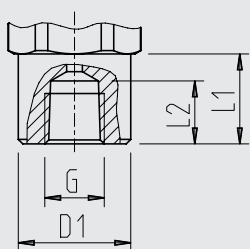
G	L1
G 1/8 B EN 837	10



G	L1	L2	L3	D1
G 1/4	17	13	10	Ø 19



G	L1
1/8 NPT	10
1/4 NPT	13



G	L1	L2	D1
1/4 NPT	17	14	Ø 19

Информация о резьбовых отверстиях и приварных бобышках приведена в Технической информации IN 00.14 на www.wika.com.

Нормативные документы

Логотип	Описание	Страна
	Декларация соответствия EU <ul style="list-style-type: none"> ■ Директива по электромагнитной совместимости ■ Директива по оборудованию, работающему под давлением ■ Директива RoHS 	Европейский союз
	UL (опция) Безопасность (например, электробезопасность, перегрузка по давлению и т.д.)	США и Канада
	ЕАС Директива по электромагнитной совместимости	Евразийское экономическое сообщество
	ГОСТ Свидетельство о первичной поверке средства измерения	Россия
	КазИнМетр Свидетельство о первичной поверке средства измерения	Казахстан
	УкрСЕПРО Свидетельство о первичной поверке средства измерения	Украина
-	CRN Безопасность (например, электробезопасность, перегрузка по давлению и т.д.)	Канада

Информация производителя и сертификаты

Логотип	Описание
-	Директива RoHS, Китай
-	Наработка на отказ: > 100 лет

Нормативные документы и сертификаты приведены на веб-сайте

Аксессуары и запасные части

Ответная часть разъема	Код заказа		
	без кабеля	с кабелем длиной 2 м	с кабелем длиной 5 м
Угловой разъем DIN 175301-803 A			
■ с кабельным вводом, метрическая резьба	11427567	11225793	11250186
■ с кабельным вводом, под бронированный кабель	11022485	-	-
Угловой разъем DIN 175301-803 C	1439081	11225823	11250194
Круглый разъем M12 x 1 (4-контактный)			
■ прямой	2421262	11250780	11250259
■ угловой	2421270	11250798	11250232

Уплотнения для ответной части разъема	Код заказа
Угловой разъем DIN 175301-803 A	1576240
Угловой разъем DIN 175301-803 C	11169479

Используйте только перечисленные выше аксессуары и запасные части, в противном случае возможна потеря сертификации.



Информация для заказа

Модель / Диапазон измерения / Выходной сигнал / Технологическое присоединение / Электрические соединения

© 09/2011 WIKA Alexander Wiegand SE & Co. KG, все права защищены.
Технические характеристики, указанные в данном документе, были актуальны на момент его публикации.
Компания оставляет за собой право вносить изменения в технические характеристики и материалы своей продукции.



АО «ВИКА МЕРА»
142770, г. Москва, пос. Сосенское,
д. Николо-Хованское, владение 1011А,
строение 1, эт/офис 2/2.09
Тел.: +7 495 648 01 80
info@wika.ru · www.wika.ru