

28.14.13.131

Код

ТЕХНИЧЕСКИЙ ПАСПОРТ И РУКОВОДСТВО ПО ЭКСПЛУАТАЦИИ

КРАН ШАРОВОЙ С ПОЛНЫМ ПРОХОДОМ

Тип: SVB



SVB-0005-200015 – ручка рычаг
SVB-0005-200020 – ручка рычаг
SVB-0005-200025 – ручка рычаг
SVB-0005-200032 – ручка рычаг

SVB-0006-200015 – ручка бабочка
SVB-0006-200020 – ручка бабочка
SVB-0006-200025 – ручка бабочка
SVB-0006-200032 – ручка бабочка

Оглавление

№	Наименование	Стр.
1	Сведения об изделии	2
2	Назначение изделия	2
3	Технические характеристики	2-3
4	Номенклатура, габаритные размеры и маркировка	4
5	Указания по эксплуатации и техническому обслуживанию	4-6
6	Условия хранения и транспортировки	6
7	Утилизация	6
8	Приемка и испытания	7
9	Сертификация	7
10	Гарантийные обязательства	7-8
11	Гарантийный талон	9

1. СВЕДЕНИЯ ОБ ИЗДЕЛИИ

1.1. НАИМЕНОВАНИЕ

Кран шаровой с полным проходом STOUT, тип SVB

1.2. ИЗГОТОВИТЕЛЬ

IVR Spa Via Brughiera III, 1 – Loc. Piano Rosa28010 – Voca (NO) - Italy (Италия).

ПО ЗАКАЗУ ООО «ТЕРЕМ» для бренда STOUT (Организация, уполномоченная изготовителем на принятие и удовлетворение требований потребителей на территории РФ). Сайт: www.stout.ru

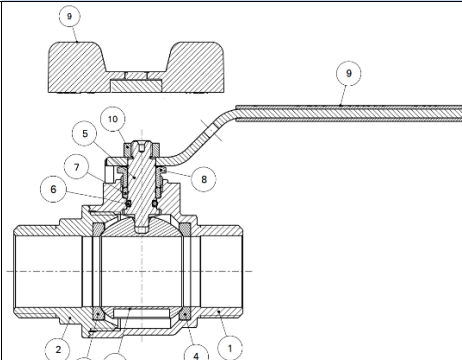
2. НАЗНАЧЕНИЕ ИЗДЕЛИЯ

2.1. ОБЩЕЕ НАЗНАЧЕНИЕ

Краны шаровые из латуни полнопроходные, с резьбовым присоединением к трубопроводу, проходные, запорные, с ручным управлением, торговой марки "STOUT", тип SVB применяются в качестве запорной и арматуры на трубопроводах систем питьевого, хозяйственного, и промышленного назначения, а также на технологических трубопроводах, транспортирующих жидкости, не агрессивные к материалам крана. Основные среды применения: холодное и горячее водоснабжение, отопление, сжатый воздух, жидкие углеводороды.

3. ТЕХНИЧЕСКИЕ ХАРАКТЕРИСТИКИ

3.1. КОНСТРУКТИВНЫЙ ЧЕРТЁЖ (ДЕТАЛИРОВКА)

ЭСКИЗ	№ ПОЗ.	НАИМЕНОВАНИЕ	МАТЕРИАЛ	ПРИМЕЧАНИЕ
	1	Корпус	ЛС 59-2	ГОСТ 15527-2004 (никель)
	2	Полумуфта корпуса	ЛС 59-2	ГОСТ 15527-2004 (никель)
	2	Шар	ЛС 59-2	ГОСТ 15527-2004 (хром)
	4	Уплотнение шара	PTFE	
	5	Шток	ЛС 58-3	ГОСТ 15527-2004
	6	Сальниковое уплотнение штока	FPM	
	7	Сальниковое уплотнение штока	PTFE	
	8	Гайка сальника	ЛС 59-2	ГОСТ 15527-2004
	9	Рукоятка рычаг/бабочка	Сталь, ПВХ/Алюм	
	10	Гайка	Оц. сталь	

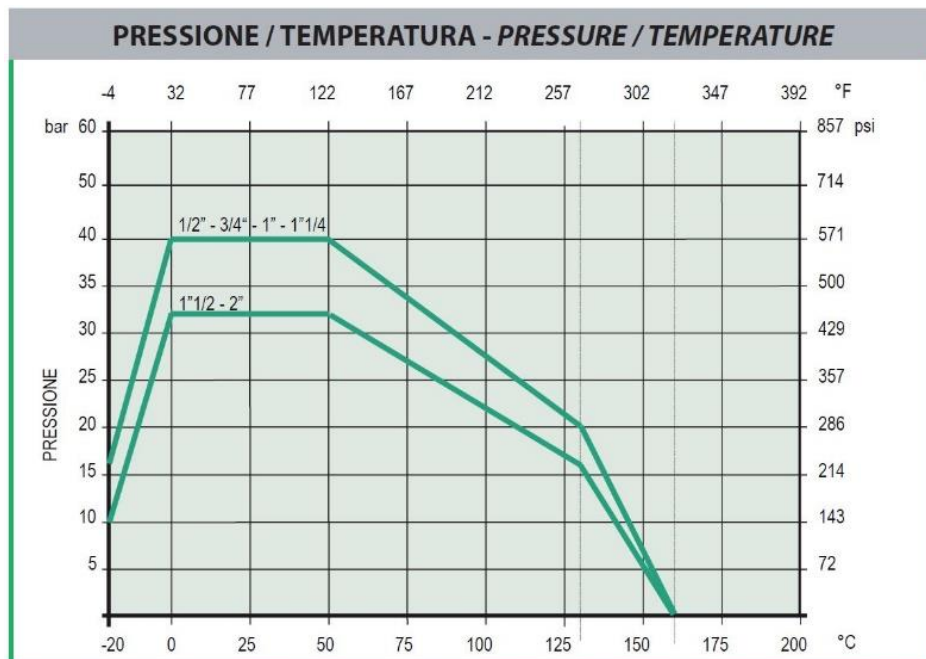
3.2. ТЕХНИЧЕСКИЕ ХАРАКТЕРИСТИКИ

НАИМЕНОВАНИЕ	ЗНАЧЕНИЕ	ПРИМЕЧАНИЕ
Номинальный диаметр DN, мм	15, 20, 25, 32	См. раздел 4
Размер присоединительной резьбы, дюймы	1/2", 3/4", 1", 1 1/4"	ГОСТ 6357
Номинальное давление PN, МПа (бар или кгс/см ²)	4,0 (40)	ГОСТ 356
Рабочее давление P _{раб} , МПа (бар или кгс/см ²)	4,0 (40)	ГОСТ 356
Пробное давление P _{пр} , МПа (бар или кгс/см ²)	6,0 (60)	ГОСТ 356
Предельное рабочее давление среды P _{раб} , МПа	См. Рис. 1.1.	Зависит от температуры среды
Температура перемещаемой среды T _с , °C	От -20 до 150	
Среда	Вода (ХВС и ГВС), раствор гликолей в воде (до 50%)	
Класс герметичности шарового затвора	A	По ГОСТ 9544
Условная пропускная способность Kvs, (м ³ /ч)/МПа	См. технические описания кранов	См. раздел 4
По типу присоединения к трубопроводу	Резьбовой	Цапковое
По функциональному назначению	Запорный	ГОСТ Р 59553
По типу управления	Ручной	ГОСТ Р 59553
Направление подачи рабочей среды	Проходной	ГОСТ Р 59553
Тип проточной части корпуса	Полнопроходной	ГОСТ Р 59553
Установочное положение	Любое	
Температура окружающей среды, °C	От -25 до 50	
Температура транспортировки, °C	от -50 °C до +50 °C и относительной влажности воздуха не более 75%	ГОСТ 15150-69
Наличие индикатора «Открыт/закрыт»	Да	
Климатическое исполнение по ГОСТ 15150 (параметры окружающей среды: температура t, °C и относительная влажность, %, не более)	У, УХЛ, ХЛ, ТВ ГОСТ 15150	ГОСТ 15150
Показатели надежности и безотказности	Полный срок службы (до списания), лет	10
	Полный ресурс, циклов	25 000
Цвет ручки	Черный с белой надписью	
Строительные длины/размеры		См. раздел 4

Комплектность:

- Кран в сборе;
- ПС/РЭ (допускается один документ на партию до 200 шт. изделий одному потребителю).

РИС.1.1. ЗАВИСИМОСТЬ РАБОЧЕГО ДАВЛЕНИЯ ОТ ТЕМПЕРАТУРЫ ПЕРЕМЕЩАЕМОЙ СРЕДЫ

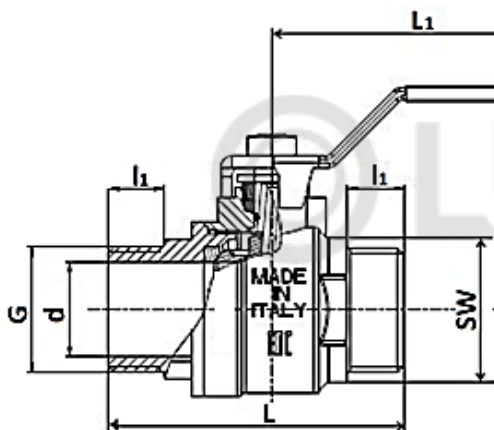


4. НОМЕНКЛАТУРА, ГАБАРИТНЫЕ РАЗМЕРЫ И МАРКИРОВКА

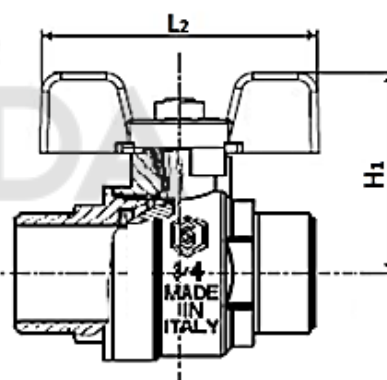
4.1. КРАНЫ ШАРОВЫЕ ЛАТУННЫЕ ЦАПКОВЫЕ (НР-НР)

ЭСКИЗ	НОМИНАЛЬНЫЙ ДИАМЕТР DN, ММ	АРТИКУЛ (РУЧКА «РЫЧАГ»)	АРТИКУЛ (РУЧКА «БАБОЧКА»)	НОМИНАЛЬНОЕ ДАВЛЕНИЕ PN, МПа	ТЕМПЕРАТУРА ПЕРЕМЕЩАЕМОЙ СРЕДЫ, °С		УСЛОВНАЯ ПРОПУСКНАЯ СПОСОБНОСТЬ Kvs, (М³/Ч)
					T _{МИН}	T _{МАКС}	
	15	SVB-0005-200015	SVB-0006-200015	4,0	-20	150	20
	20	SVB-0005-200020	SVB-0006-200020				45
	25	SVB-0005-200025	SVB-0006-200025				60
	32	SVB-0005-200032	SVB-0006-200032				100

STOUT SVB-0005



STOUT SVB-0006

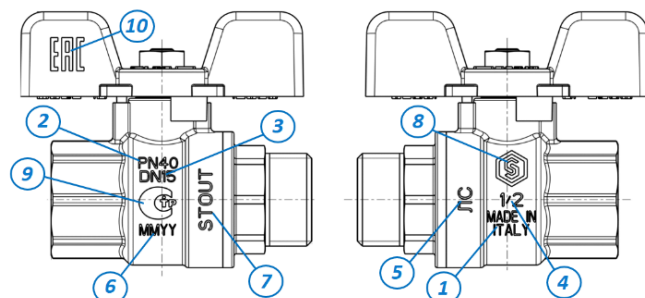


НОМИНАЛЬНЫЙ ДИАМЕТР DN, ММ	РАЗМЕР РЕЗЬБЫ, ДЮЙМЫ	РАЗМЕРЫ, ММ								МАССА, КГ	
		НАРУЖН. G	L	l1	L1	L2	H	H2	d*	SW	SVB-0005
15	1/2"	58,5	10,5	93,0	64,0	43,9	42,5	15,0	25,0	0,204	0,187
20	3/4"	65,5	13,0	93,0	64,0	47,4	45,7	20,0	32,0	0,278	0,262
25	1"	78,0	15,0	115,5	74,0	59,2	53,2	25,0	35,1	0,504	0,469
32	1" 1/4	91,0	17,0	115,5	74,0	64,2	58,2	32,0	47,1	0,704	0,668

*Эффективный диаметр

4.2. МАРКИРОВКА

1. СДЕЛАНО В ИТАЛИИ (Страна-производитель)
2. PN – Номинальное давление
3. DN – Номинальный диаметр
4. Размер в дюймах
5. ЛС (Материал корпуса)
6. ММ YY – месяц и год производства
7. Товарный знак STOUT
8. Логотип товарного знака
9. СТР - Знак обращения продукции на рынке РФ
10. Знак ЕАС (Обозначение знаков соответствия нормам Евразийского Союза)



5. УКАЗАНИЯ ПО МОНТАЖУ, ЭКСПЛУАТАЦИИ И ТЕХНИЧЕСКОМУ ОБСЛУЖИВАНИЮ

5.1. МОНТАЖ

Монтаж кранов в трубопроводной системе должен выполняться квалифицированными специалистами. Монтаж кранов шаровых следует производить в соответствии с требованиями (СП 60.13330, СП 30.1333, СП 31-106-2002, СП 73.13330).

Краны могут устанавливаться в любом монтажном положении. Для уплотнения резьбы могут использоваться любые материалы, разрешенные СП 73.13330 «Внутренние санитарно-технические системы зданий». При монтаже не рекомендуется использовать «газовые» ключи и удлинители ключей, для предотвращения деформации корпуса. Монтаж кранов необходимо осуществлять путем вращения захватом за грани корпуса. Использовать корпусную гайку для захвата при монтаже запрещается. Ответная резьба на монтируемых деталях (труба, сгон, фитинг) должна соответствовать ГОСТ 6357.

При монтаже кранов изгибающие усилия и крутящий момент не должны превышать значений, указанных в таблице ниже.

НАИМЕНОВАНИЕ ПАРАМЕТРА	DN, MM					
	15	20	25	32	40	50
Макс. изгибающий момент, Нм	46	101	129	206	258	447
Макс. крутящий момент, Нм	30	40	60	80	120	150

В соответствии с ГОСТ 12.2.063 п. 3.10, трубопроводная арматура не должна испытывать нагрузок от трубопровода (изгиб, сжатие, растяжение, кручение, перекосы, вибрация, несоосность патрубков, неравномерность затяжки крепежа. При необходимости должны быть предусмотрены опоры или компенсаторы, снижающие нагрузку на арматуру от трубопровода.

После осуществления монтажа необходимо провести испытания на герметичность соединений в соответствии с требованиями ГОСТ 24054 и ГОСТ 25136.

5.2. ЭКСПЛУАТАЦИЯ

Краны шаровые STOUT должны эксплуатироваться при давлении и температуре, изложенных в настоящем паспорте. При эксплуатации допустимы только два рабочих положения крана - полностью открытое и полностью закрытое.

Внимание! Применение кранов шаровых в качестве регулирующих устройств не допускается.
(п. 10.11 СП 124.13330 «Тепловые сети»).

При появлении течи через шток следует подтянуть гайку сальникового узла до прекращения течи. Категорически запрещается допускать замерзание рабочей среды внутри крана. При осушении системы в зимний период затвор кран должен быть установлен в промежуточное положение, чтобы рабочая среда не осталась в полостях за затвором.

5.3. ОБСЛУЖИВАНИЕ

Обслуживание кранов в процессе эксплуатации сводится к периодическим осмотрам. При этом проверяется плавность хода штока до полного открытия-закрытия крана, отсутствие течи по сальниковому узлу. При необходимости следует подтянуть гайку сальникового узла.

Для того, чтобы краны функционировали в течение длительного времени, необходимо профилактически открывать/закрывать кран с минимальной периодичностью один раз в шесть месяцев. В процессе эксплуатации допускаются только два положения крана открыто или закрыто, эксплуатация в промежуточном положении недопустима. Открывать и закрывать краны следует плавным поворотом шпинделя за рукоятку вручную без применения каких-либо инструментов.

5.4. ОТКАЗЫ И КРИТЕРИИ ПРЕДЕЛЬНЫХ СОСТОЯНИЙ

К потенциально возможным отказам арматуры относятся:

- потеря плотности и прочности корпусных деталей;
- потеря герметичности по отношению к внешней среде по уплотнениям;
- потеря герметичности затвора;
- невыполнения функции «открытие-закрытие».

К критериям предельного состояния арматуры относятся:

- начальная стадия нарушения целостности корпусных деталей;
- возникновение трещин на основных деталях корпуса;
- заклинивание шаровой пробки.

5.5. ЭКСПЛУАТАЦИОННЫЕ ОГРАНИЧЕНИЯ

Запрещается:

- Производить работы по демонтажу и ремонту при наличии давления рабочей среды в трубопроводе;
- Использовать краны на параметрах, превышающих указанные в технических характеристиках;
- Использовать краны в качестве регулирующей арматуры;
- Разбирать изделие;
- Использовать краны в качестве опор для трубопровода;
- Запрещается эксплуатировать кран при наличии деформаций корпуса, протечек рабочей среды, неполном перекрытии потока рабочей среды в положении «закрыто».

6. УСЛОВИЯ ХРАНЕНИЯ И ТРАНСПОРТИРОВКИ

Краны шаровые STOUT хранят в сухих закрытых складских помещениях с естественной вентиляцией при температуре от -50 °С до +50 °С и относительной влажности воздуха не более 75% при температуре плюс 15 °С, что соответствует группе 3 (ЖЗ) согласно ГОСТ 15150-69.

Срок хранения продукции - 5 лет

Краны шаровые STOUT транспортируют в соответствии с условиями 5 (ОЖ4) по ГОСТ 15150-69.

Краны шаровые STOUT при транспортировании следует оберегать от ударов и механических нагрузок, а их поверхность от нанесения царапин.

Краны шаровые STOUT не подвергаются консервации, т.к. применяемые при их изготовлении материалы, атмосферостойкие и имеют защитное покрытие.

Краны шаровые STOUT хранят в условиях, исключающих вероятность их механических повреждений, в отапливаемых или неотапливаемых складских помещениях (не ближе одного метра от отопительных приборов), или под навесами.

7. УТИЛИЗАЦИЯ

Утилизация изделия (переплавка, захоронение, перепродажа) производится в порядке, установленном Законами РФ от 04 мая 1999 г. № 96-ФЗ "Об охране атмосферного воздуха" (с изменениями и дополнениями), от 24 июня 1998 г. № 89-ФЗ (с изменениями и дополнениями) "Об отходах производства и потребления", от 10 января 2002 № 7-ФЗ « Об охране окружающей среды» (с изменениями и дополнениями), а также другими российскими и региональными нормами, актами, правилами, распоряжениями и пр., принятыми во исполнение указанных законов.

8. ПРИЕМКА И ИСПЫТАНИЯ

Краны шаровые STOUT соответствуют действующей технической документацией фирмы-изготовителя ТЗ 28.14.13.131 002 2023, прошли все виды испытаний и признаны годными к эксплуатации. Дата производства соответствует маркировке, выполненной на корпусе крана.

Дата выпуска: «___» _____ 20___ г. ___

М.П.
(штамп ОТК)



9. СЕРТИФИКАЦИЯ

Краны шаровые STOUT изготовлены в соответствии с ГОСТ Р 59553-2021 «Арматура трубопроводная. Краны шаровые из латуни. Общие технические условия».

Техническим заданием Общества с ограниченной ответственностью «ТЕРЕМ» № ТЗ 28.14.13.131 002 2023 от 16.05.2023.

Директивой ЕС 97/23 «Оборудование, работающее под давлением».

Экспертное заключение о соответствии изделия «Единым санитарно-эпидемиологическим и гигиеническим требованиям к товарам, подлежащим санитарно-эпидемиологическому надзору».

Наименование документа	Срок действия			
	Начало	Окончание		
Техническое задание № ТЗ 28.14.13.131 002 2023 от 16.05.2023	16.05.2023 г.	-		
Сертификат соответствия	DN 15-25	№ РОСС RU С-ИТ. АД85. В 00518/24	29 Июля 2024 г.	28 Июля 2029 г.
	DN 32	№ РОСС RU С-ИТ. АД85. В 00523/24	30 Июля 2024 г.	29 Июля 2029 г.
	DN 40-50	№ РОСС RU С-ИТ. АД85. В 00591/24	12 Сентября 2024 г.	11 Сентября 2024 г.
Экспертное заключение по результатам санитарно-эпидемиологической экспертизы №4584 от 22 июля 2024	22 Июля 2024 г.	Бессрочно		

10. ГАРАНТИЙНЫЕ ОБЯЗАТЕЛЬСТВА

Изготовитель гарантирует соответствие кранов шаровых STOUT требованиям безопасности, при условии соблюдения потребителем правил, установленных настоящим Техническим паспортом.

Срок службы кранов шаровых STOUT при условии соблюдения потребителем правил, установленных настоящим Техническим паспортом и проведении необходимых сервисных работ составляет до 10 лет со дня передачи продукции потребителю.

Гарантийный срок составляет 5 лет с даты продажи товара, но не может выходить за пределы срока службы товара.

Гарантия распространяется на все дефекты, возникшие по вине завода-изготовителя.

Гарантия не распространяется на дефекты, возникшие в случаях:

- нарушения паспортных режимов хранения, монтажа, испытания, эксплуатации или обслуживания изделия;
- ненадлежащей транспортировки и погрузочно-разгрузочных работ;
- наличия следов воздействия веществ, агрессивных к материалам изделия;
- наличия повреждений, вызванных пожаром, стихией, форс-мажорными обстоятельствами;
- повреждений, вызванных действиями потребителя;
- наличия следов постороннего вмешательства в конструкцию изделия.

Претензии к качеству товара могут быть предъявлены в течение гарантийного срока.

Неисправные изделия, вышедшие из строя в связи с производственным браком, в течение гарантийного срока ремонтируются или заменяются на новые бесплатно. Затраты, связанные с демонтажем и транспортировкой неисправного изделия в период гарантийного срока, Покупателю не возмещаются. В случае необоснованности претензии затраты на диагностику и экспертизу изделия оплачиваются Покупателем.

При предъявлении претензий к качеству товара, покупатель представляет следующие документы:

1. Заявление в произвольной форме, в котором указываются:
 - название организации или Ф.И.О. покупателя;
 - адрес покупателя и контактный телефон;
 - название и адрес организации, производившей монтаж;
 - адрес установки изделия;
 - краткое описание дефекта.
2. Документ, подтверждающий покупку изделия (накладная, кассовый чек, квитанция);
3. Фотографии неисправного изделия (в том числе с места установки);
4. Акт гидравлического испытания системы, в которой монтировалось изделие (в случае проведения гидравлического испытания);
5. Копия гарантийного талона со всеми заполненными графами.

В случае отсутствия в комплектации к продукции технического паспорта изделия, содержащего гарантийный талон, для получения гарантии необходимо распечатать с сайта www.stout.ru технический паспорт изделия вместе с гарантийным талоном. Продавец вносит в гарантийный талон сведения о приобретенном товаре, прикрепляет чек, накладную или квитанцию об оплате, скрепляет печатью или штампом. Покупатель ставит подпись об ознакомлении с условиями гарантии, правилами установки и эксплуатации.

Изготовитель оставляет за собой право вносить в конструкцию кранов шаровых STOUT изменения, не ухудшающие качество изделий.

11. ГАРАНТИЙНЫЙ ТАЛОН

Гарантийный талон

к накладной № _____ от « ____ » _____ г.

Наименование товара:

№	Артикул	Количество	Примечание

Гарантийный срок 5 лет с даты продажи.

Претензии по качеству товара принимаются по адресу: 117418, Российская Федерация, Москва, Нахимовский пр-т, 47, офис 1522.

Тел.: +7 (495) 775-20-20, факс: 775-20-25

E-mail: info@stout.ru

С условиями гарантии, правилами установки и эксплуатации ознакомлен:

Покупатель: _____
(подпись)

Продавец: _____
(подпись)

Штамп или печать
торгующей организации